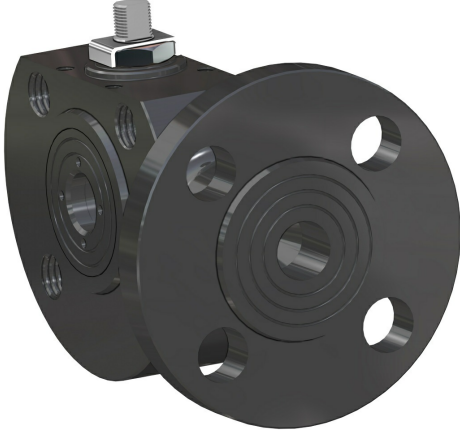


## Karbon çeliği küresel vana Item 545



Makro Küresel vanalar

Kategori Diğer karbon çeliği küresel vanalar

Karbon çeliği küresel vana 3 yol plaka gövdesine flanşlı "L" bilye

### özellikleri

#### GENEL ÖZELLİKLER:

- Vana sadece bir saptırıcı olarak çalışmaktadır. Sadece ana yoldan oluşabilecek gidişin kapatılmasına izin vermez; şemaya bakınız.
- Bağlantı flanşı standardı: EN 1092-1 PN40, DN50'ye kadar; PN16 DN65,80,100; EN 12516
- Genel şartlar EN 17292; (API 607 V. say. İsteğe göre)
- Çalışma sıcaklığı: -20°C ile +150°C arası (+200°C özel contalarla).
- Çalışma basıncı: şemaya bakınız.
- Tutulan sıvı: su, petrol ve petrokimya ürünleri, sıvılar.
- Düşük hatveli.

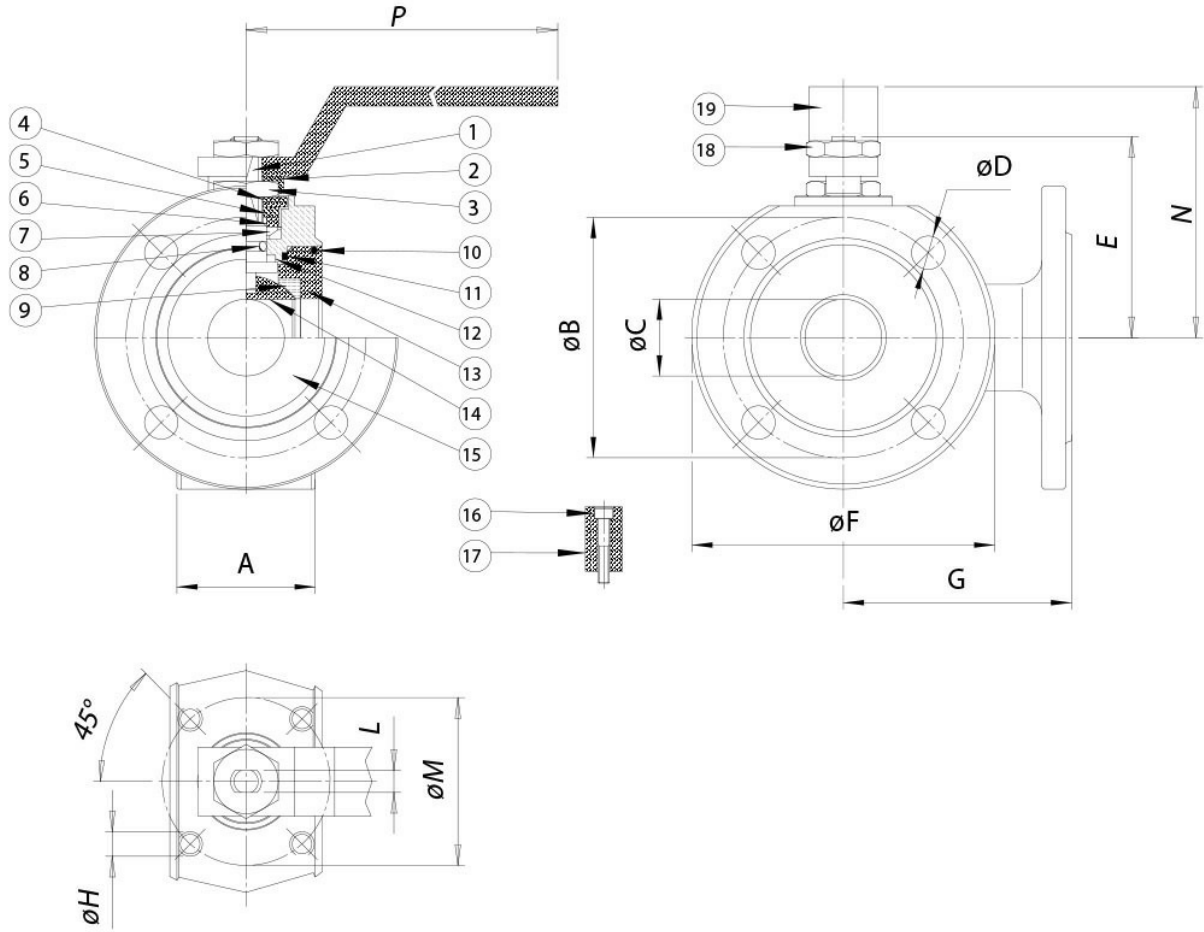
#### İSTEĞE GÖRE UYGULAMALAR:

- Gövde in A350 LF2 -20°C için
- Aşağıdaki malzemelerden oluşan contalar:
  - PTFE cam takılı;
  - PTFE karbon grafit takılı;
- Sadece kapı 3'te girişli olan "T" bilye.
- Diğer uygulamalar için teknik servisimize başvurunuz.

#### SERTİFİKALAR:

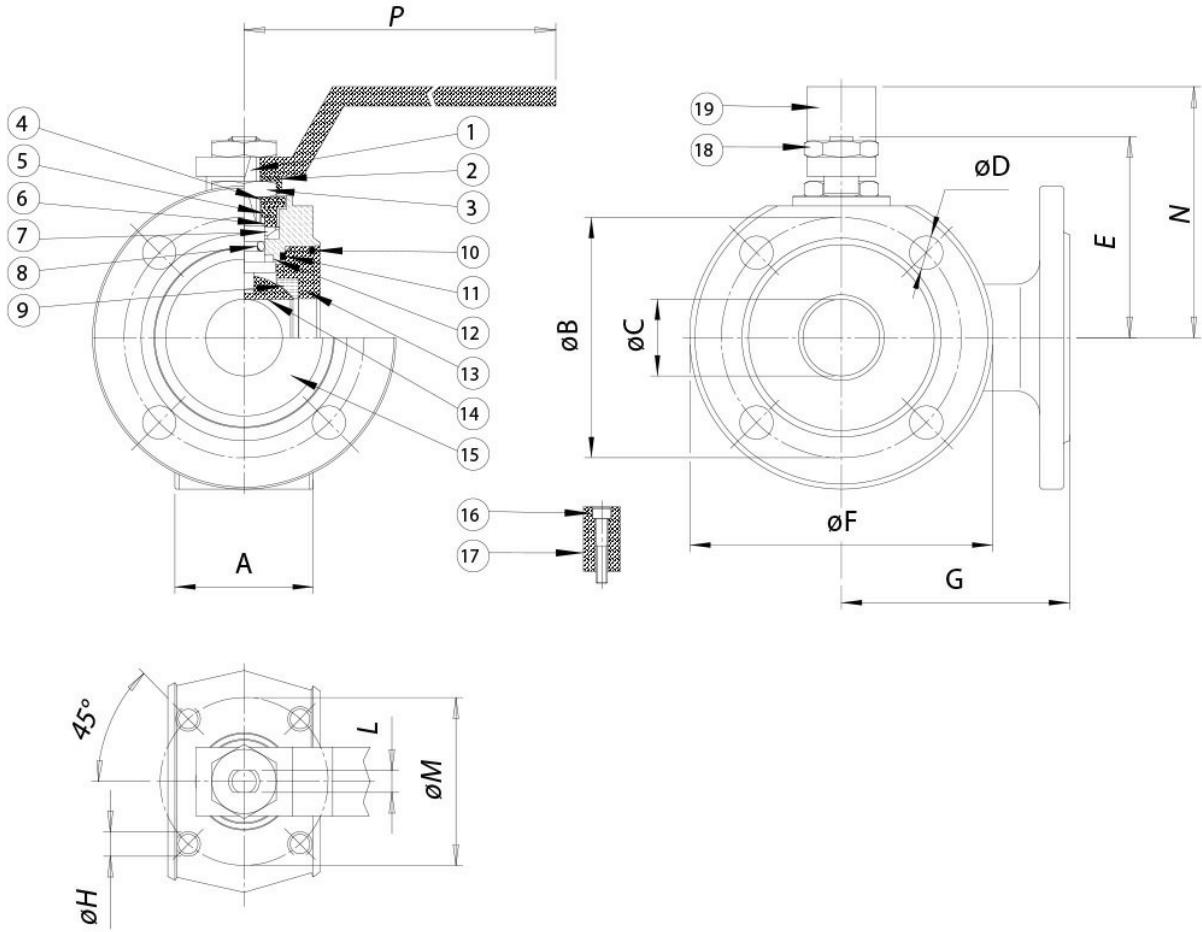
- Avrupa Direktifi 2014/34 / AB ile uyumlu ATEX versiyonu
- İsteğe göre ATEX sertifikası

## boyutlar



BOYUTLAR													
ÖLÇÜ		A	øB	øC	øD	E	øF	G	øH	L	øM	N	P
DN [mm]	[inç]												
DN 15	1/2"	35	65	10	M12X4	48	90	85	M5	6	36	65	140
DN 20	3/4"	38	75	15	M12X4	51	100	90	M5	6	36	70	140
DN 25	1"	43	85	20	M12X4	62,5	110	90	M5	8	42	82	180
DN 32	1" 1/4	54	100	25	M16X4	67	130	105	M5	8	42	85	180
DN 40	1" 1/2	66	110	32	M16X4	80	140	120	M6	10	50	102	230
DN 50	2"	83	125	40	M16X4	87	150	130	M6	10	50	110	230
DN 65	2" 1/2	103	145	50	M16X4	119,5	175	150	M8	14	70	137,5	350
DN 80	3"	122	160	65	M16X8	129,5	190	175	M8	14	70	150	350
DN 100	4"	153	180	78	M16X8	148,5	220	185	M10	16	102	165	508

## malzemeler

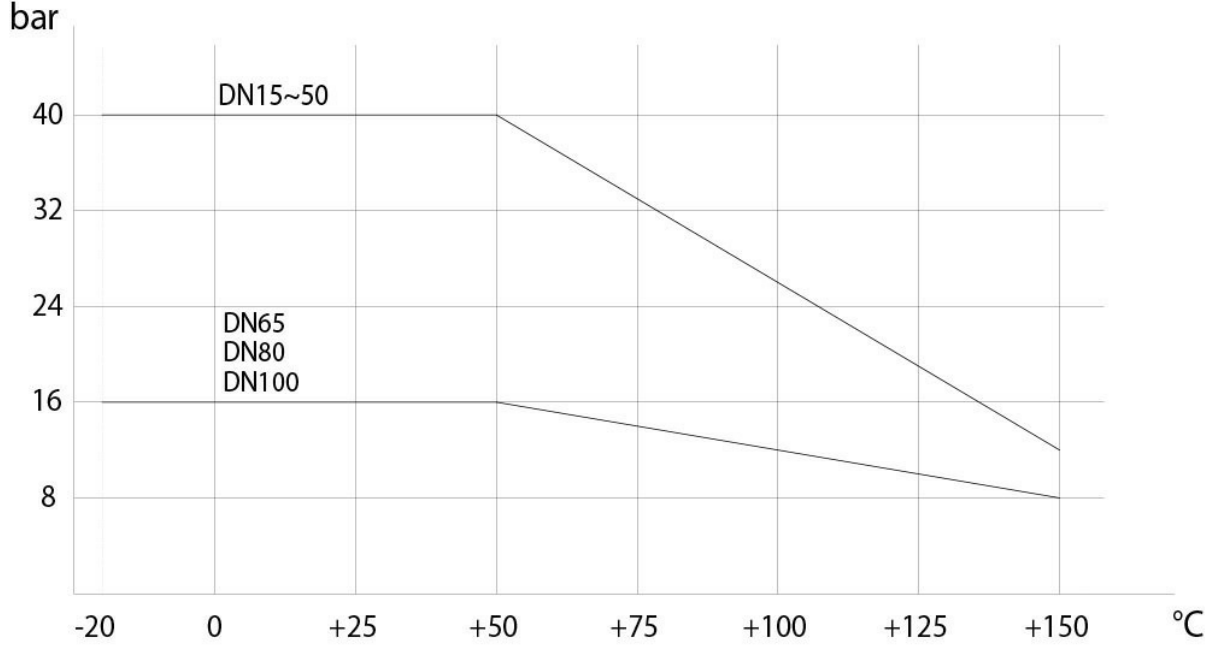


MALZEMELER				
1	Sap	316 S.S.	1.4401	UNI X5CrNiMo 17 12
2	Somun kilit plakası	304 S.S.	1.4301	UNI X5CrNi 18 10
3	Kilitleme somunu	Karbon çeliği		
4	Çanak yay	50Crv4		
5	Ara parça	304 S.S.	1.4301	UNI X5CrNi 18 10
6*	Packing conta halkası	304 S.S.	1.4301	UNI X5CrNi 18 10
7*	Üst conta momenti	P.T.F.E.		
8*	Ara conta o-ringi	FKM		
9*	Yanal sızdırmazlık contaları:	P.T.F.E.		
10*	Halka sozdirmaz o-ringi	FKM		
11*	Halka somun sızdırmazlık contaları	P.T.F.E.		
12*	Alt conta	P.T.F.E.		
13	Yüzük somun	A105		
14	Bilye DN15-DN50	316 S.S.	1.4401	UNI X5CrNiMo 17 12
14	Bilye DN65-DN100	304 S.S.	1.4301	UNI X5CrNi 18 10
15	Gövde	A105		
16	Pozisyon tespit vidası	Karbon çeliği		
17	Pozisyon tespiti	304 S.S.	1.4301	UNI X5CrNi 18 10
18	Kol kilitleme somunu	Karbon çeliği		
19	İşletim kolu	Karbon çeliği		

\* KGBV63... yedek parça kitinin detayları

## şemalar ve başlangıç momentleri

### Basınç/sıcaklık şeması



Nm cinsinden BAŞLANGIÇ MOMENTLERİ									
ÖLÇÜ	DN 15 1/2"	DN 20 3/4"	DN 25 1"	DN 32 1"1/4	DN 40 1"1/2	DN 50 2"	DN 65 2"1/2	DN 80 3"	DN 100 4"
PN 16 bar							85	128	212
PN 40 bar	8	13	20	30	42	61			

moment değerleri, sıcaklığa ve akışkanın türüne bağlı olarak değişebilir. 1.4'e eşdeğer olan bir emniyet faktörünü dikkate alınız. Sık açılma ve kapanma döngülerinde hareket momenti başlangıçtakine nazaran önemli ölçüde azalmaktadır. İlerleyen sayfalarda gösterilen aktüatör/vana bağlantıları, sıvı veya gaz akışkanları kesen, temiz ve orta sıcaklıklardaki vanalar için yapılmıştır. Daha fazla bilgi veya farklı kullanımlar için satış servisimize danışınız.

## Özellikler

### "L" bilye şeması

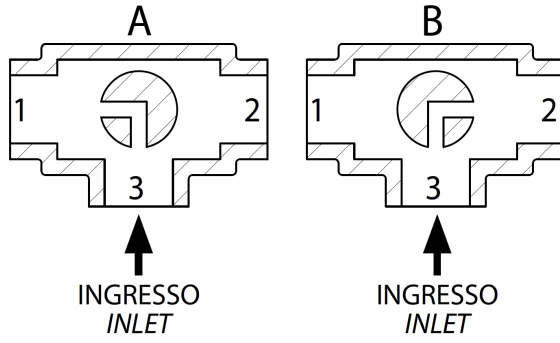
NOT:

**NORMAL OLARAK SR** aktüatörü **KAPALI** iken bilyenin bekleme pozisyonu "**A**" olmalıdır.

**NORMAL OLARAK SR** aktüatörü **AÇIK** iken bilyenin bekleme pozisyonu "**B**" olmalıdır.

### Üstten görünüş

Vista da sopra View from above



### "T" bilye şeması (isteğe göre)

Aktüatör ile 90° lik dönüş sadece iki pozisyonda mümkündür: kürenin yapılandırması daima satış ofisimize iletilmelidir.

NOT:

**NORMAL OLARAK SR** aktüatörü **KAPALI** iken bilyenin bekleme pozisyonunu seçin; ilerletildiğinde, aktüatör saat yönünün tersine döner.

**NORMAL OLARAK SR** aktüatörü **AÇIK** iken bilyenin bekleme pozisyonunu seçin; ilerletildiğinde, aktüatör saat yönünde döner.

**Üstten görünüş**

Vista da sopra *View from above*

