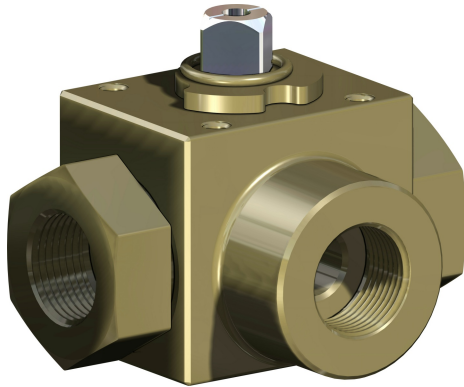


Item 541碳钢球阀



宏 球阀

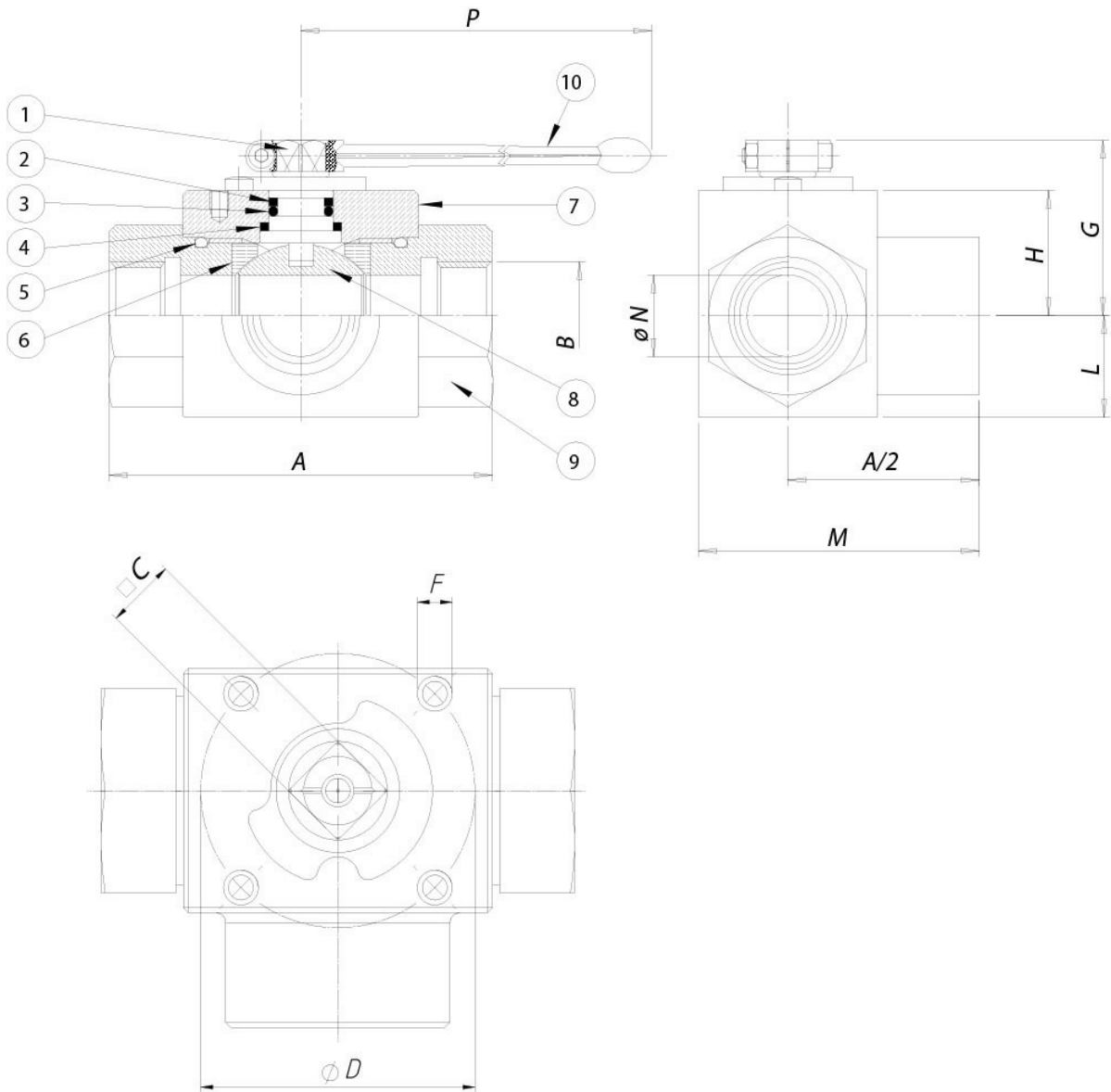
小类 其他碳素钢球阀

适用于高压领域，配备“L”形球体的3通道全通径螺纹接口碳钢球阀

特性

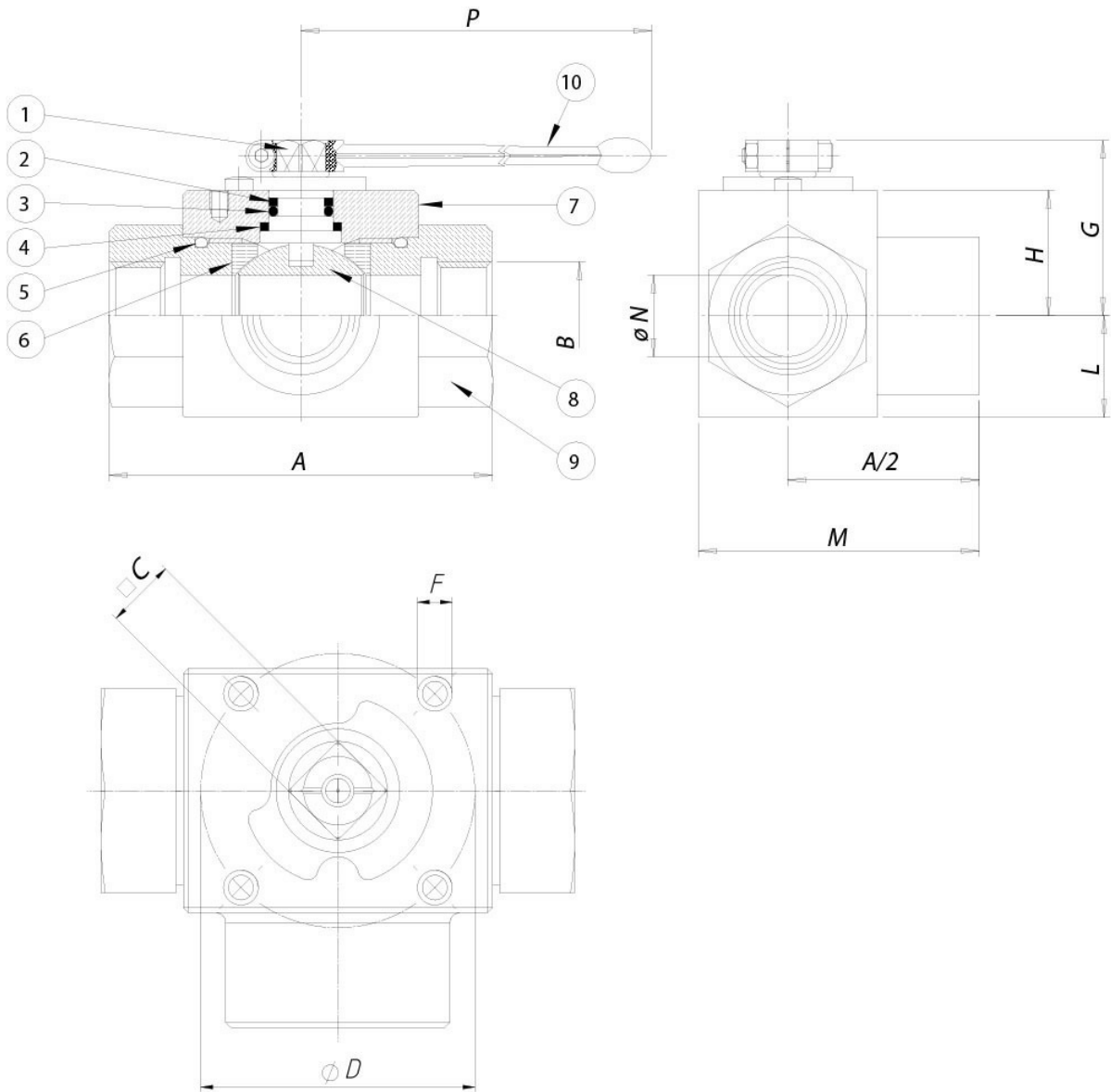
常规参数：

- DIN/ISO 228标准螺纹母头
- 阀门仅作为导流器使用，因此不可切断流通。
- 输入端必须连接至中央套管。
- 使用温度：-10°C~+100°C
- 使用压力：3/8"-1/2" PN 500；3/4"-1" PN 315
- 截止流体：油类、石油和石化产品



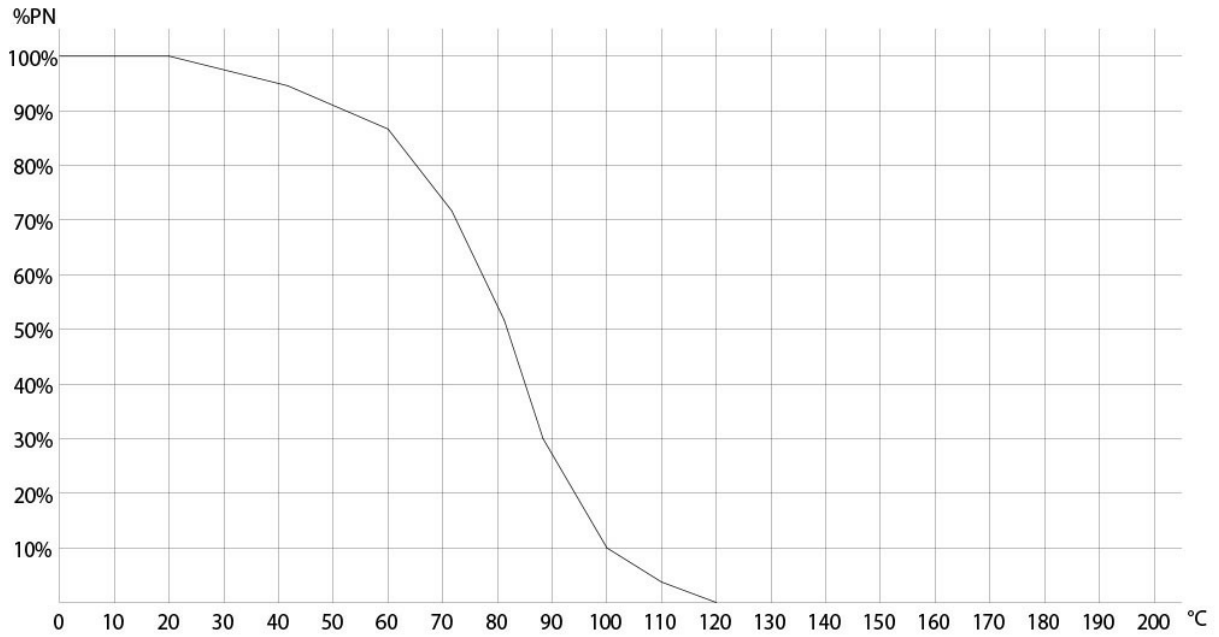
尺寸规格

尺寸		A	B	C	D	ISO	F	G	H	L	M	ϕN	P
DN [mm]	[inch]												
DN 10	3/8"	72	3/8"	9	36	F03	M5	34,5	20,5	17,5	52	10	115
DN 15	1/2"	83	1/2"	9	36	F03	M5	35	21	19	59	13	115
DN 20	3/4"	95	3/4"	14	50	F05	M6	50,5	32,5	24,5	72	20	200
DN 25	1"	113	1"	14	50	F05	M6	53,5	35,5	29,5	85,5	25	200



材质			
1	阀杆	碳钢	CF9SMn28
2*	密封支撑环	P.T.F.E.	
3*	阀杆O形密封圈	FPM	
4*	阀杆O形密封圈	POM	
5*	侧面O形密封圈	FPM	
6*	球体密封件	POM	
7	阀体	碳钢	CF9SMn28
8	球体	镀铬碳钢	CF9SMn28
9	螺纹母头	碳钢	CF9SMn28
10	手柄	碳钢	
* KGBV81备件套装的组件...			

压力/温度图表



起动扭矩(Nm)				
尺寸	DN 10 3/8"	DN 15 1/2"	DN 20 3/4"	DN 25 1"
PN 315 bar			34	37
PN 500 bar	15	18		

扭矩值可能因温度和流体类型的影响而出现变化。纳入考虑的安全因子为1.4。

在频繁开闭的循环条件下，操纵扭矩可能会略低于初始扭矩。后文中列示的执行器/阀门装配以平均温度下截止洁净的液体或气体时为准。欲了解详情或其他应用方式，请联络我司的销售部门。

“L”形球体示意图

注意：

执行器SR常闭时，球体的待命位置必须为“A”。

执行器SR常开时，球体的待命位置必须为“B”。

从上面看

