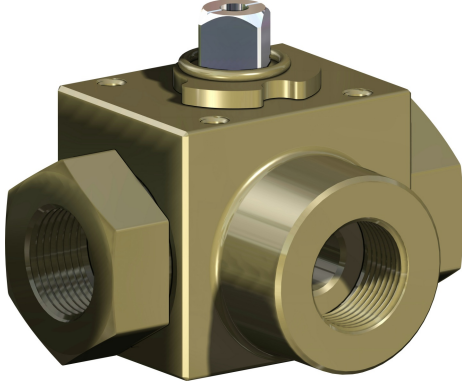


Karbon çeliği küresel vana Item 541



Makro Küresel vanalar

Kategori Diğer karbon çeliği küresel vanalar

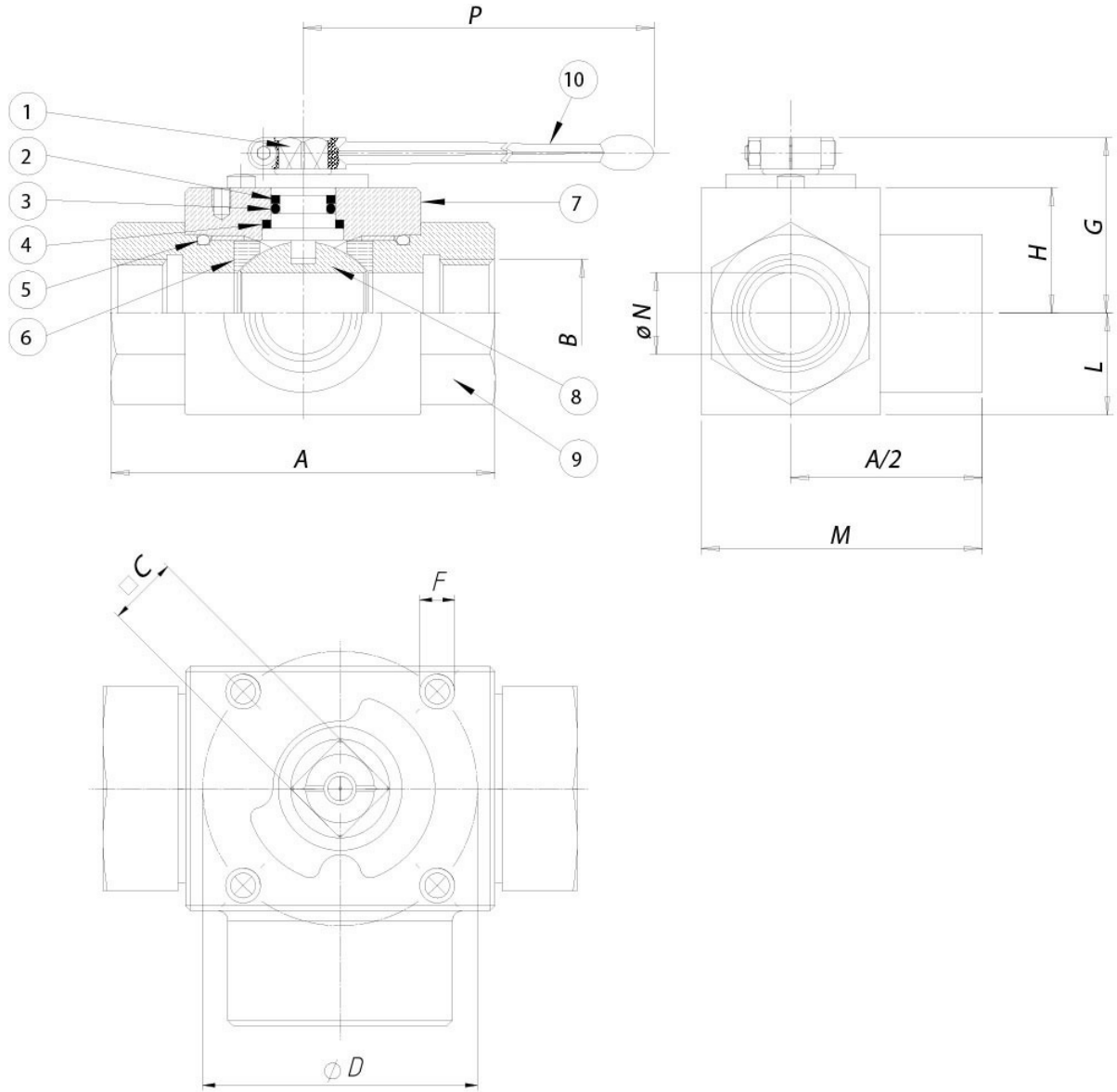
Karbon çeliği küresel vana yüksek basınç için "L" bilyeli vida dişli 3 yol tam hatve

özellikleri

GENEL ÖZELLİKLER:

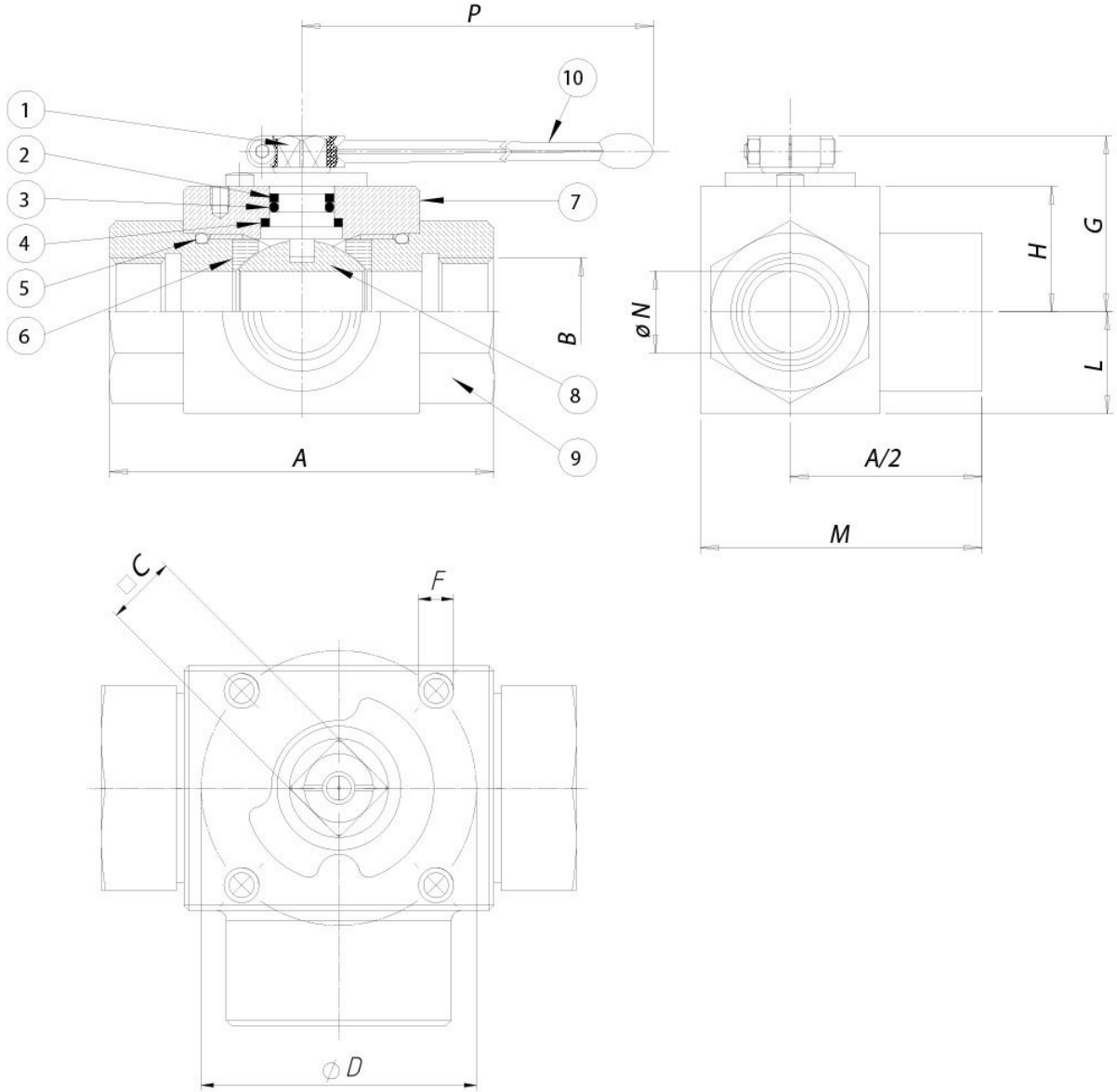
- DIN/ISO 228'e göre dişi vida dişli uçlar
- Valf sadece yön değıştirici olarak çalışır ve herhangi bir akışın kapatılmasına izin vermez.
- Giriş, zorunlu olarak merkezi manşona bağlanmalıdır.
- Çalışma sıcaklığı: -10°C +100°C.arası
- Çalışma basıncı: 3/8"-1/2" PN 500; 3/4"-1" PN 315.
- Tutulan sıvı: yağlar, petrol ve petrokimya ürünleri.

boyutlar



BOYUTLAR													
ÖLÇÜ		A	B	C	D	ISO	F	G	H	L	M	øN	P
DN [mm]	[inç]												
DN 10	3/8"	72	3/8"	9	36	F03	M5	34,5	20,5	17,5	52	10	115
DN 15	1/2"	83	1/2"	9	36	F03	M5	35	21	19	59	13	115
DN 20	3/4"	95	3/4"	14	50	F05	M6	50,5	32,5	24,5	72	20	200
DN 25	1"	113	1"	14	50	F05	M6	53,5	35,5	29,5	85,5	25	200

malzemeler



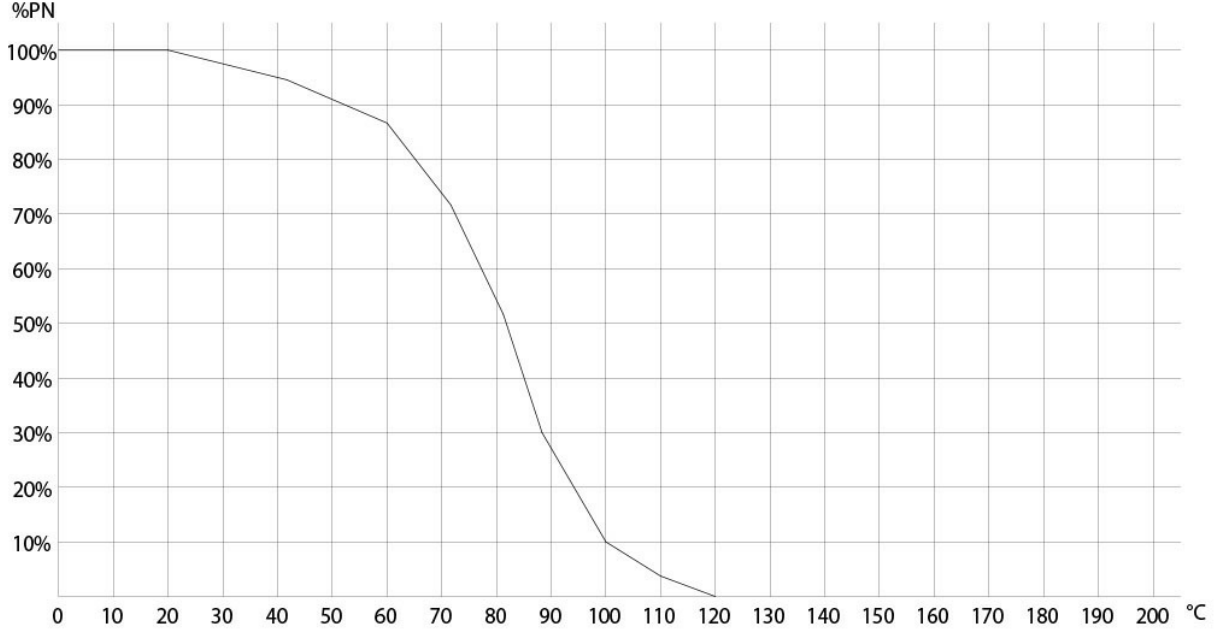
MALZEMELER

No	Parça Adı	Malzeme	Referans
1	Sap	Karbon çeliği	CF9SMn28
2*	Anti-ekstrüzyon halkası	P.T.F.E.	
3*	Sap sızdırmaz o-ringi	FPM	
4*	Üst conta diskisi	POM	
5*	Orta sızdırmazlık o-ringi	FPM	
6*	Küresel sızdırmazlık contaları:	POM	
7	Gövde	Karbon çeliği	CF9SMn28
8	Bilye	Kromlu Karbon çeliği	CF9SMn28
9	Dişi manşon	Karbon çeliği	CF9SMn28
10	Kol	Karbon çeliği	

* KGBV81... yedek parça kitinin detayları

şemalar ve başlangıç momentleri

Basınç/sıcaklık şeması



Nm cinsinden BAŞLANGIÇ MOMENTLERİ

ÖLÇÜ	DN 10 3/8"	DN 15 1/2"	DN 20 3/4"	DN 25 1"
PN 315 bar			34	37
PN 500 bar	15	18		

moment değerleri, sıcaklığa ve akışkanın türüne bağlı olarak değişebilir.. '1.4'e eşdeğer olan bir emniyet faktörünü dikkate alınız. Sık açılma ve kapanma döngülerinde hareket momenti başlangıçtakine nazaran önemli ölçüde azalmaktadır. İlerleyen sayfalarda gösterilen aktüatör/vana bağlantıları, sıvı veya gaz akışkanları kesen, temiz ve orta sıcaklıklardaki vanalar için yapılmıştır. Daha fazla bilgi veya farklı kullanımlar için satış servisimize danışınız.

Özellikler

"L" bilye şeması

NOT:

NORMAL OLARAK SR aktüatörü **KAPALI** iken bilyenin bekleme pozisyonu "**A**" olmalıdır.

NORMAL OLARAK SR aktüatörü **AÇIK** iken bilyenin bekleme pozisyonu "**B**" olmalıdır.

Üstten görünüş

