

Item 675蝶阀



宏 蝶形阀

小类 其他蝶形阀

"Wafer"法兰间装配型PV蝶阀

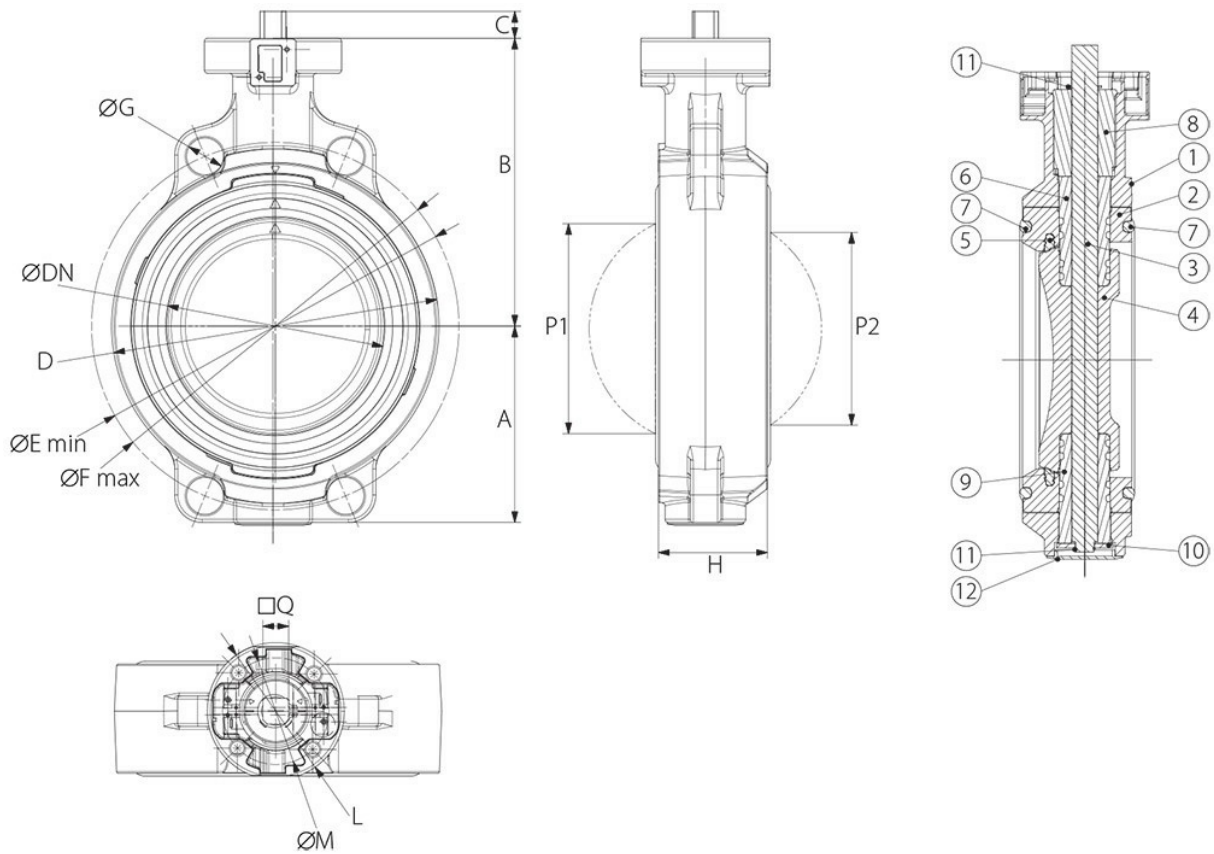
特性

标准配置：

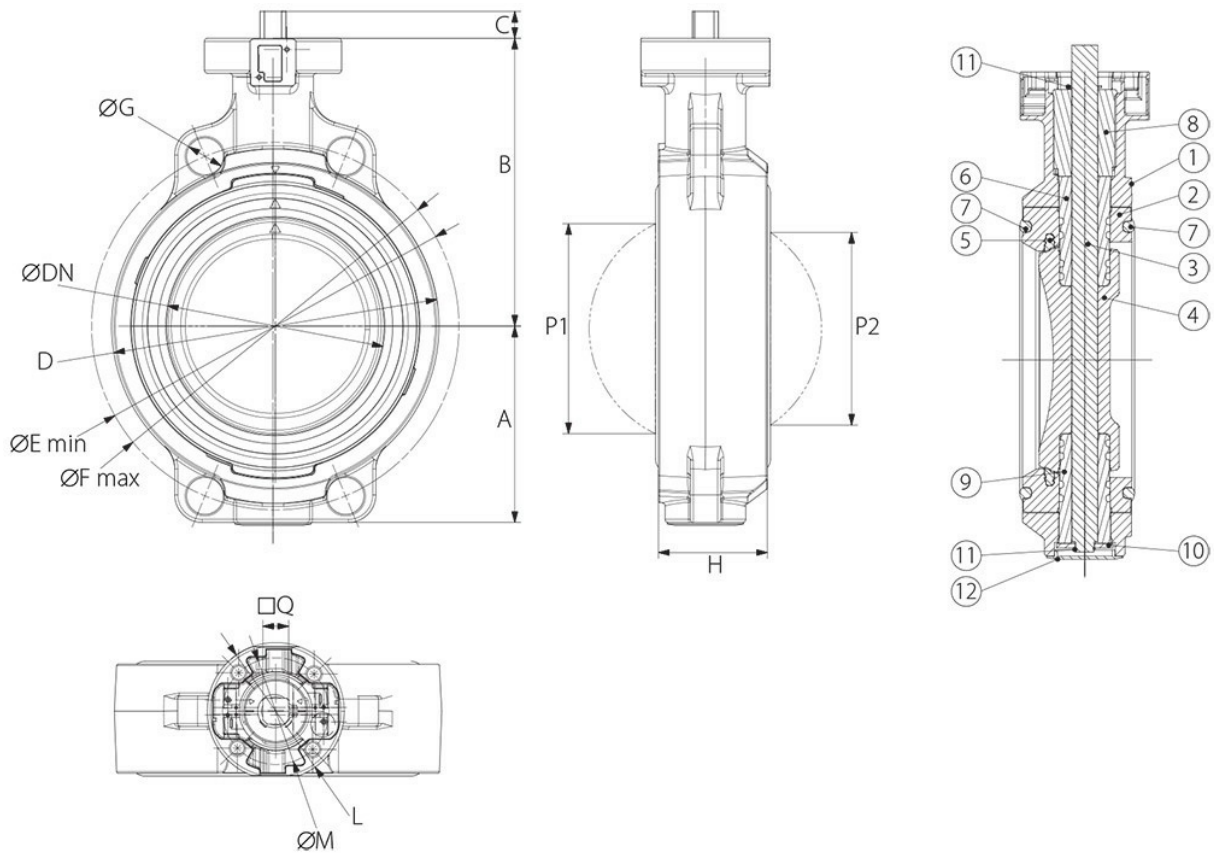
- 依照双偏心准则制造而成：带来更低的密封座损耗，且相较于定心蝶阀，操纵扭矩下降50%
- 阀体外部为抗紫外线照射的聚丙烯(PP-GR)材料
- 蝶板为热塑材料：PVC-C
- 弹性体主密封套：EPDM
- 使用温度：0°C~+80°C
- 运行压力：参见图表
- 应用领域：不会与破坏PVC-C和EPDM材质化学耐性的化学物质和流体。
- 尺寸范畴：DN50至DN300 PN10
- 标准法兰接壤：DN40至DN300 ISO 7005 PN 10 , EN 1092 PN 10 , DIN 2501 PN 10 , ANSI/ASME B16.5 等级150, BS 1560: 1989 , BS 4504 , JIS B 2220
- F07接口遵照DIN/ISO 5211

选装特殊配置：

- 专用蝶板为热塑材料：PVC-U , ABS , PP-H , PVDF
- 专用主密封件材质：FPM , FPM/PTFE
- 可选装手动变速器

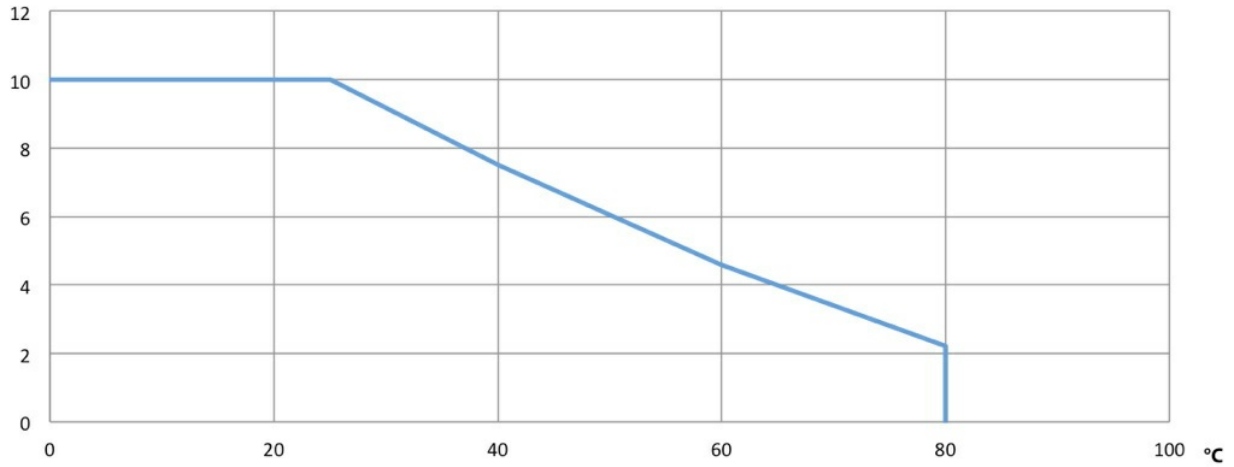


尺寸规格														
尺寸		H	A	B	C	D	G	ØE最小	ØF最大	ØM	L	□Q	P1	P2
DN [mm]	[inch]													
DN 50	2"	45	77	134	27	104	19	120	125	70	90	11	40	40
DN 65	2" 1/2	46	83	140	27	115	19	140	145	70	90	11	54	35
DN 80	3"	49	89	146	27	131	19	150	160	70	90	11	67	50
DN 100	4"	56	104	167	16	161	19	175	191	70	90	14	88	74
DN 125	5"	64	117	181	16	187	23	210	216	70	90	14	113	97
DN 150	6"	72	130	189	19	215	24	241	241	70	90	17	139	123
DN 200	8"	73	158	210	19	267	23	290	295	70	90	17	178	169
DN 250	10"	113	205	264	40	329	25	353	362	102	125	22	210	207
DN 300	12"	113	228	285	40	379	25	400	432	102	125	22	256	253



材质		
1	阀体	PP+GF30
2	内阀体	PVC-C
3	阀轴	S.S.
4	蝶板	PVC-C
5	密封件	EPDM
6	顶衬套	PVC-C
7	法兰密封件	EPDM
8	阀杆止推衬套	PP+GF30
9	底衬套	PVC-C
10	垫圈	不锈钢
11	锁止环	不锈钢
12	阀杆盖	PE

压力/温度图表



流量/压力损失和公称系数Kv

	DN50	DN65	DN80	DN100	DN125	DN150	DN200	DN250	DN300	
Kv100	1470	2200	3000	6500	11500	16600	39600	51000	73000	Kv100 每分钟升
KV	88,2	132	180	390	690	996	2376	3060	4380	KV 立方米/小时

流量系数Kv的数值等于压降为1 bar时的流量值 (单位为m³/h, 水温为15°C)。

起动力矩(Nm)

尺寸	DN 50 2"	DN 65 2 1/2"	DN 80 3"	DN 100 4"	DN 125 5"	DN 150 6"	DN 200 8"	DN 250 10"	DN 300 12"
PN 10 bar	12	18	28	40	50	62	90	110	140

扭矩值可能因温度和流体类型的影响而出现变化。纳入考虑的安全因子为1.4。

在频繁开闭的循环条件下, 操纵扭矩可能会略低于初始扭矩。后文中列示的执行器/阀门装配以平均温度下截止洁净的液体或气体时为准。欲了解详情或其他应用方式, 请联系我司的技术部门。