

Item 494蝶阀



宏 蝶形阀

小类 其他蝶形阀

ITEM 494
2通道夹具蝶阀

特性

标准配置：

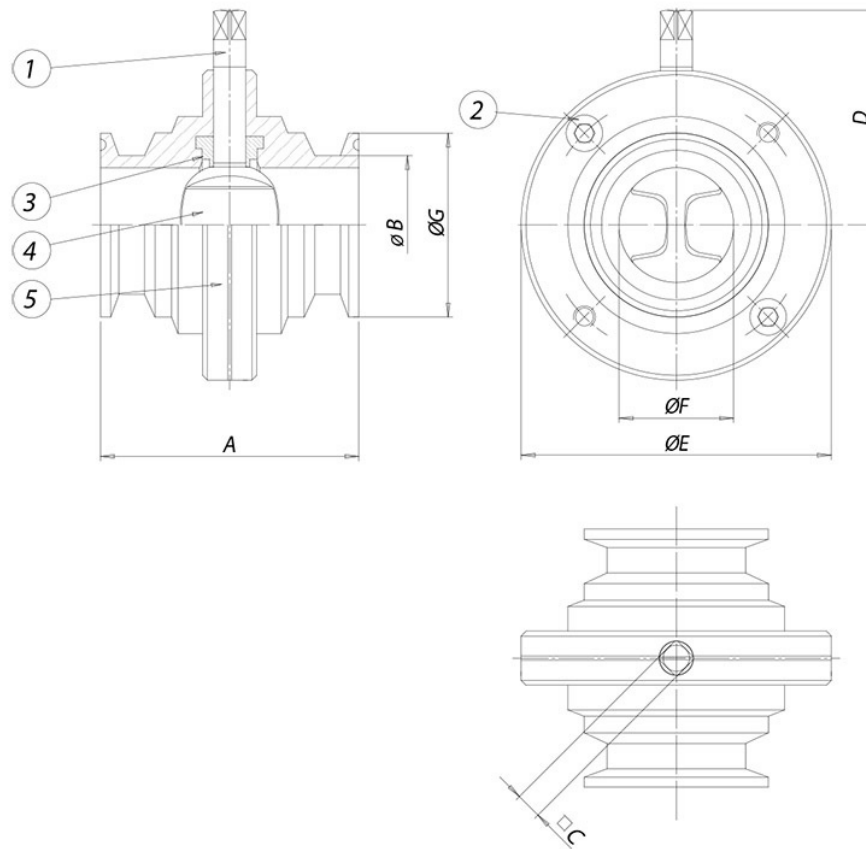
- 完全采用304不锈钢 (490-492-493系列)或316L不锈钢 (494系列) 制造的阀门。
- 阀门适用于需要特定卫生条件的领域。
- 使用温度：0°C~+150°C
- 使用压力：PN6
- 截止流体：食品用。
- 接口：

- DIN/ISO 228/1标准气体用螺纹母头；
- DIN 11851标准螺纹接口；
- 焊接接头符合DIN 11850-1标准；
- 夹具接合 BS 4825 (DIN 32676-系列C)

-外表面处理：亮光

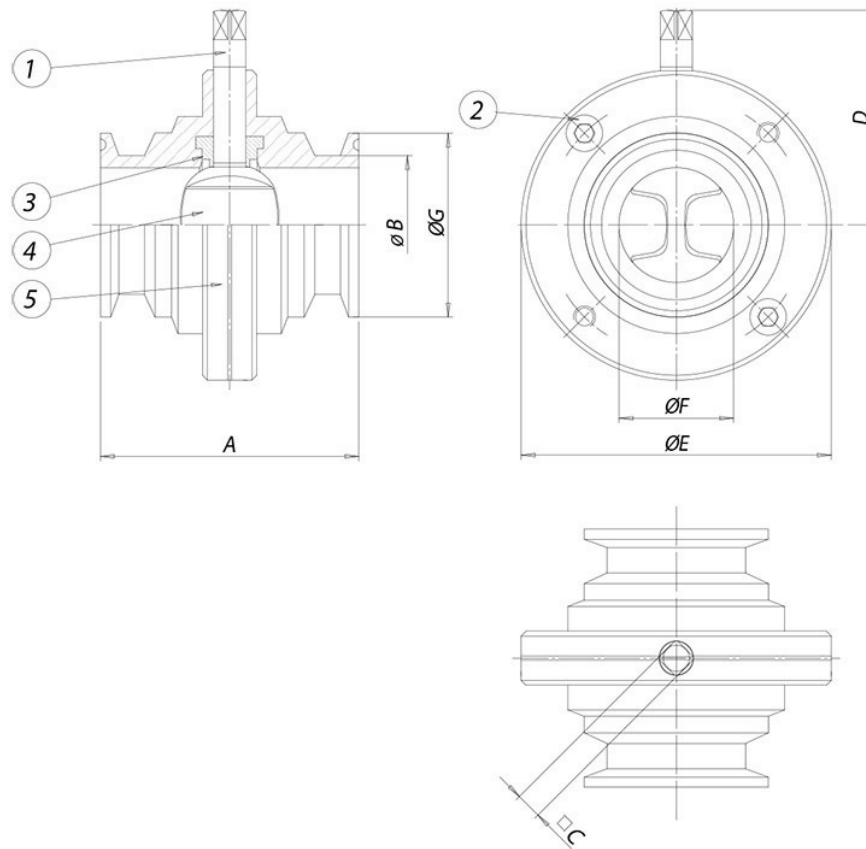
选装配置：

- SMS 1146螺纹接口
- MACON螺纹接口
- 夹具接合 DIN 32676 系列A
- 夹具接合 ISO 2852
- 有关其他应用领域，请联络我司的销售部门

ITEM 494 夹具接合型 BS 4825 (DIN 32676 C系列)


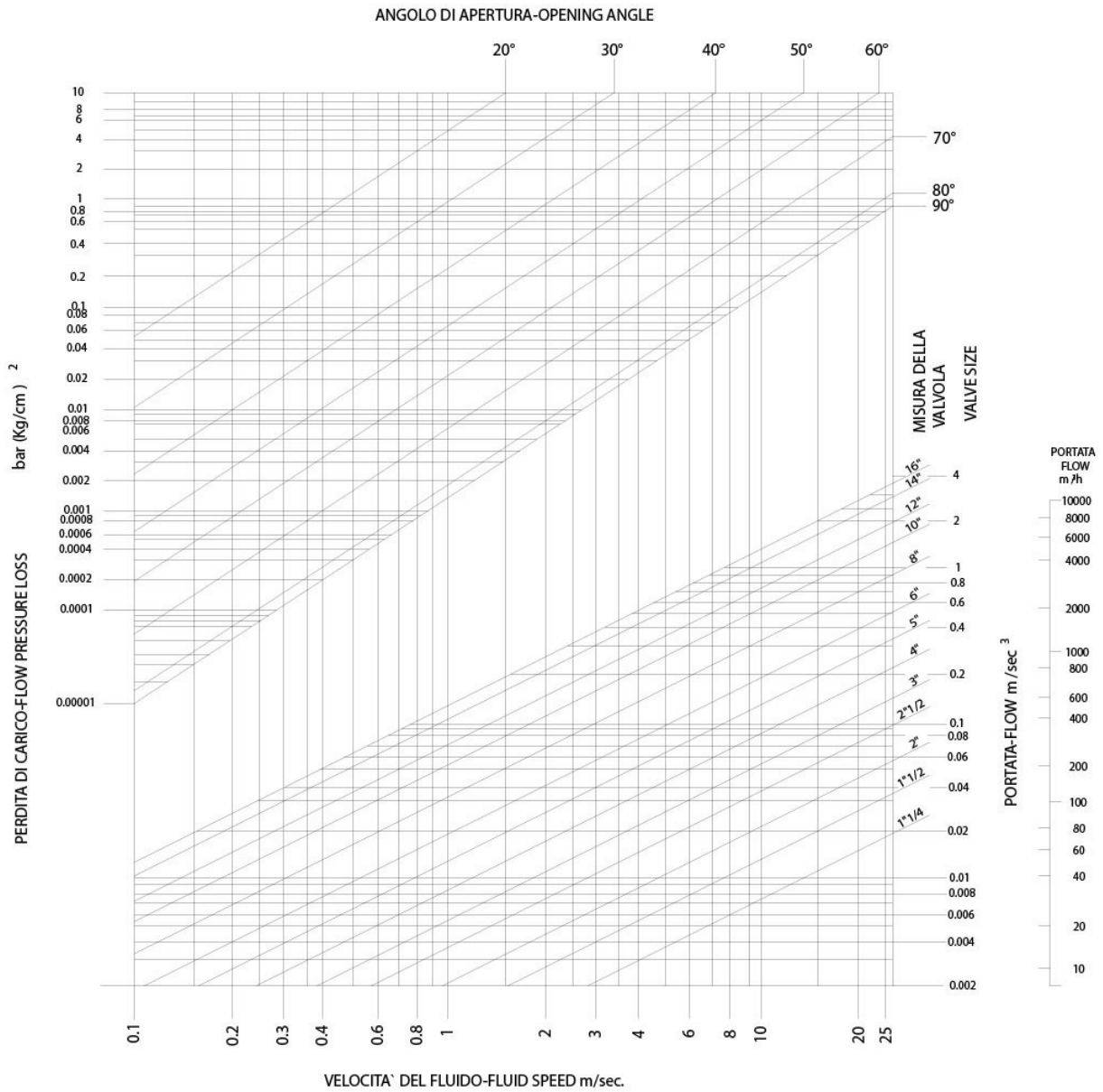
夹具尺寸 [inch]	尺寸规格						
	A	ØB	□C	D	ØE	ØF	ØG
1"	68	25,4	9	58	79	22,1	50,4
1 ¹ / ₂ "	76	38,1	9	63	85	34,8	50,4
2"	80	50,8	9	71	105	47,5	64
2 ¹ / ₂ "	82	63,5	9	76	113	60,2	77,4
3"	82	76,1	9	81	125	72,8	90,9
4"	88	101,6	11	100	157	97,6	118,8

夹具接合 BS 4825(DIN 32676-系列C)



材质				
1	阀杆	316L 不锈钢	1.4401	UNI X5CrNiMo 17 12
2	固定螺栓	316L 不锈钢	1.4401	UNI X5CrNiMo 17 12
3*	内密封件	硅料		
4	蝶板	CF3M	1.4401	UNI X5CrNiMo 17 12
5	末端	316L S.S.	1.4401	UNI X5CrNiMo 17 12

* 备件套装的组件...



起动力矩(Nm)							
尺寸	DN 25 1"	DN 32 1"1/4	DN 40 1"1/2	DN 50 2"	DN 65 2"1/2	DN 80 3"	DN 100 4"
PN 6 bar	7	9	15	18	29	43	65

扭矩值可能因温度和流体类型的影响而出现变化。纳入考虑的安全因子为1.4。

在频繁开闭的循环条件下，操纵扭矩可能会略低于初始扭矩。后文中列示的执行器/阀门装配以平均温度下截止洁净的液体或气体时为准。欲了解详情或其他应用方式，请联络我司的技术部门。