

## Kelebek vana Item 494



Makro Kelebek vanalar

Kategori Diğer kelebek vanalar

**ITEM 494**  
2 yollu kelepçeli kelebek vana

### özellikleri

#### STANDART UYGULAMA:

- Vana tamamen 304 (490-492-493 serisi) ve 316L (494 serisi) paslanmaz çelikten imal edilmiştir.
- Vana, özel hijyenik koşullar gerektiren kullanımlar için uygundur.
- Çalışma sıcaklığı: -0°C + 150°C.arası
- Çalışma basıncı: PN 6
- Tutulan sıvı: Gıda kullanımları için.
- Bağlantılar:

- DIN/ISO 228/1'e göre gaz vida dişleri;
- DIN 11851'e göre gıda maddesi vida dişleri;
- DIN 11.850-1 uygun olarak alın kaynağı yapılacak;
- Kelepçe BS 4825 (DIN 32676 C serisi)

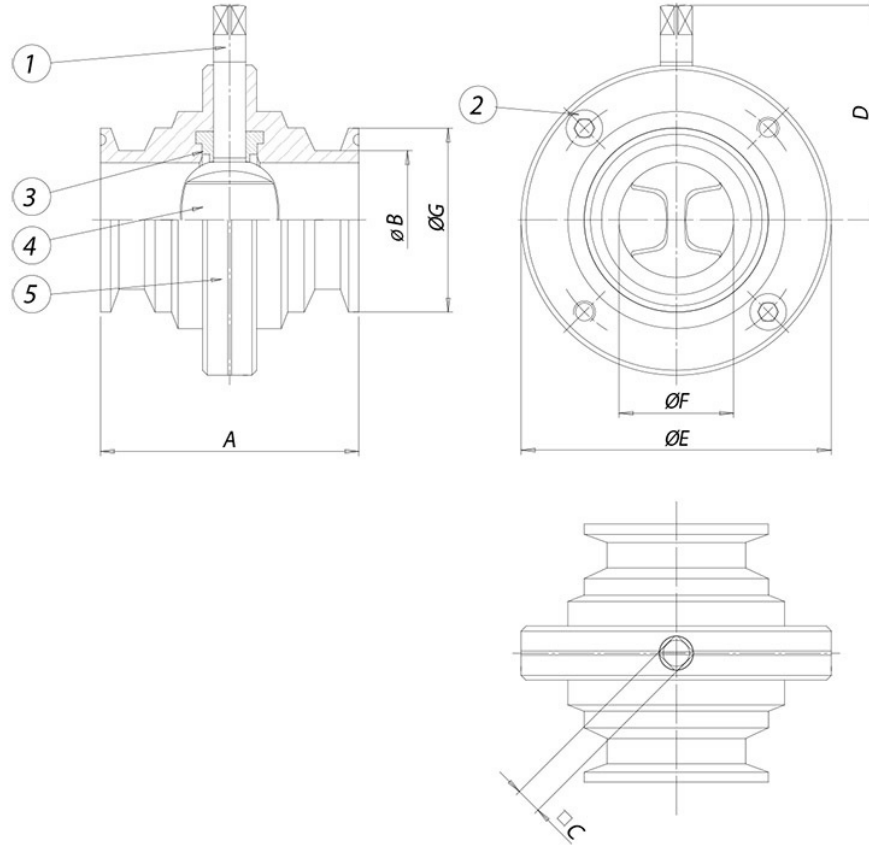
- Harici işlem: parlatma

#### İSTEĞE GÖRE UYGULAMALAR:

- Vida dişli SMS 1146
- Vida dişli MAKON
- Kelepçe DIN 32676 A serisi
- Kelepçe ISO 2852
- Diğer uygulamalar için satış servisimize başvurunuz.

## boyutlar

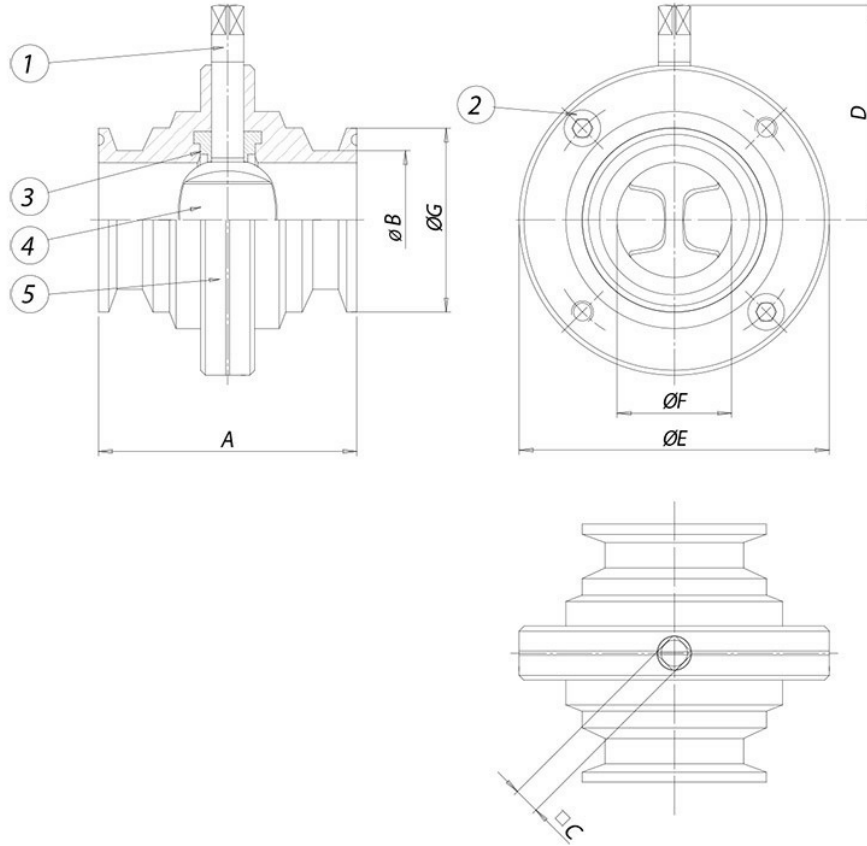
## ÜRÜN 494 KELEPÇE BS 4825 (DIN 32676 C serisi)



BOYUTLAR							
KELEPÇE ÖLÇÜ [inç]	A	ØB	□C	D	ØE	ØF	ØG
1"	68	25,4	9	58	79	22,1	50,4
1"1/2	76	38,1	9	63	85	34,8	50,4
2"	80	50,8	9	71	105	47,5	64
2"1/2	82	63,5	9	76	113	60,2	77,4
3"	82	76,1	9	81	125	72,8	90,9
4"	88	101,6	11	100	157	97,6	118,8

## malzemeler

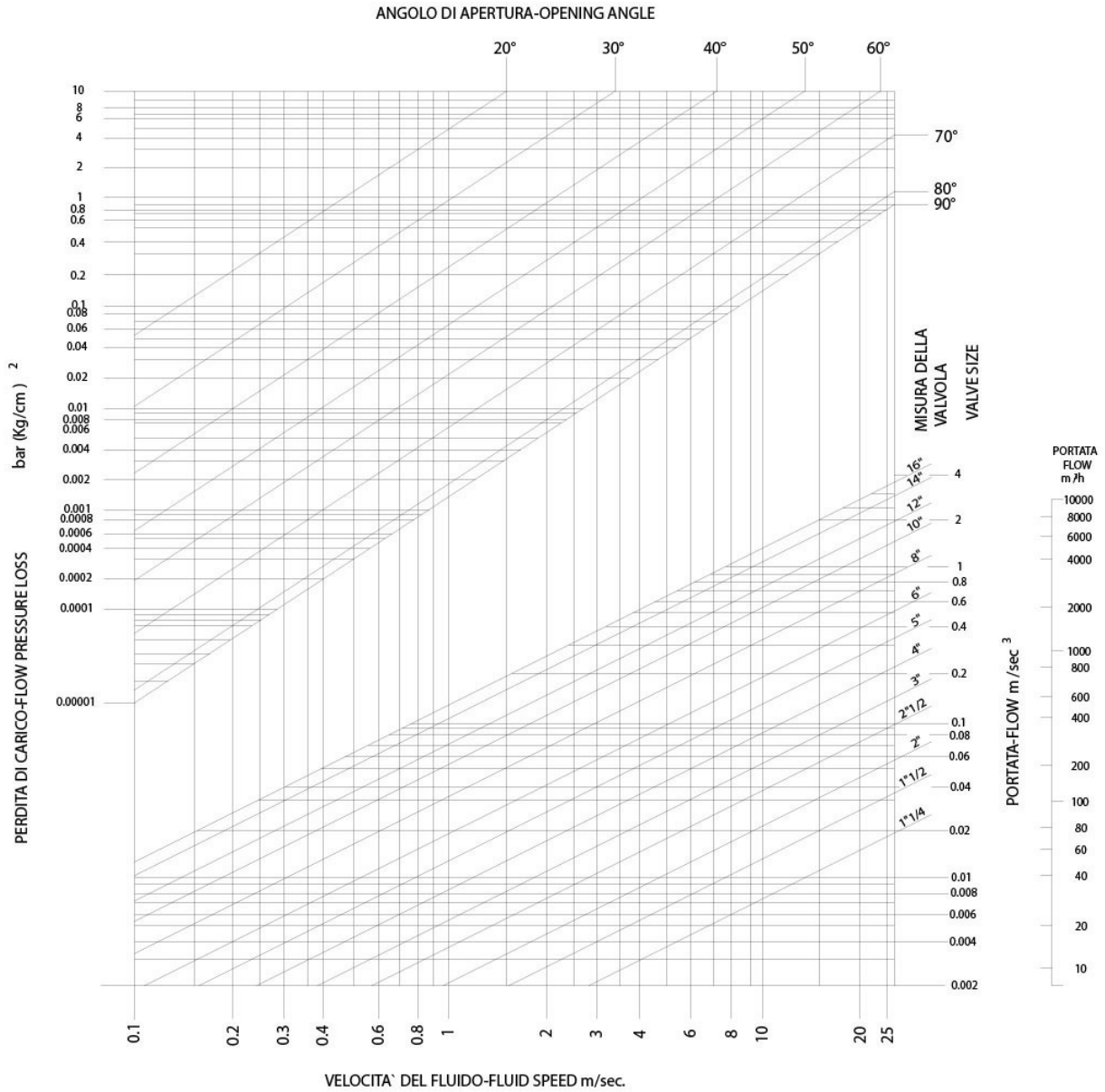
## KELEPÇE BS 4825 (DIN 32676 C serisi)



MALZEMELER				
1	Sap	316L S.S.	1.4401	UNI X5CrNiMo 17 12
2	Kilitleme vidaları	316L S.S.	1.4401	UNI X5CrNiMo 17 12
3*	İç sızdırmazlık contaları:	Silikon		
4	Lensler	CF3M	1.4401	UNI X5CrNiMo 17 12
5	Yarım gövde	316L S.S.	1.4401	UNI X5CrNiMo 17 12

\* KGBV72...Yedek parça kitinin detayları.

## şemalar ve başlangıç momentleri



Nm cinsinden BAŞLANGIÇ MOMENTLERİ							
ÖLÇÜ	DN 25 1"	DN 32 1"1/4	DN 40 1"1/2	DN 50 2"	DN 65 2"1/2	DN 80 3"	DN 100 4"
PN 6 bar	7	9	15	18	29	43	65

moment değerleri, sıcaklığa ve akışkanın türüne bağlı olarak değişebilir.. 1.4'e eşdeğer olan bir emniyet faktörünü dikkate alınız. Sık açılma ve kapanma döngülerinde hareket momenti başlangıçtakine nazaran önemli ölçüde azalmaktadır. İlerleyen sayfalarda gösterilen aktüatör/vana bağlantıları, sıvı veya gaz akışkanları kesen, temiz ve orta sıcaklıklardaki vanalar için yapılmıştır. Daha fazla bilgi veya farklı kullanımlar için teknik servisimize danışınız.