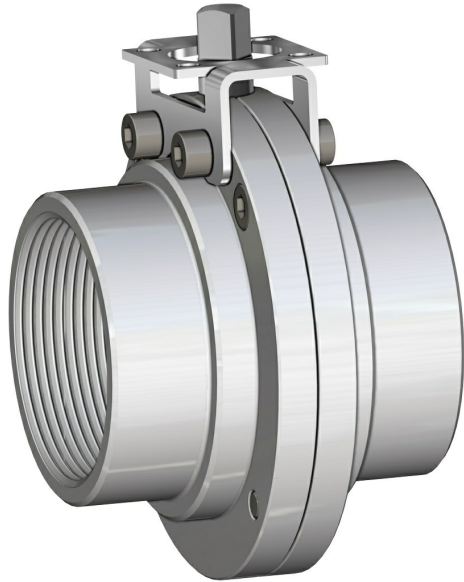


## Item 490-492-493蝶阀



### 宏 蝶形阀

#### 小类 其他蝶形阀

配备ISO 228/1标准螺纹和DIN 11851标准接口的2通道焊接式蝶阀

#### ITEM 490

接合：ISO 228/1标准螺纹，

材质：304不锈钢

#### ITEM 492

接合：DIN 11851，

材质：304不锈钢

#### ITEM 493

接合：DIN 11850 系列1，

材质：304不锈钢

### 特性

#### 标准配置：

- 完全采用304不锈钢 (490-492-493系列)或316L不锈钢 (494系列) 制造的阀门。
- 阀门适用于需要特定卫生条件的领域。
- 使用温度：0°C~+150°C
- 使用压力：PN6
- 截止流体：食品用。
- 接口：

- DIN/ISO 228/1标准气体用螺纹母头；
- DIN 11851标准螺纹接口；
- 焊接接头符合DIN 11850-1标准；
- 夹具接合 BS 4825 (DIN 32676-系列C)

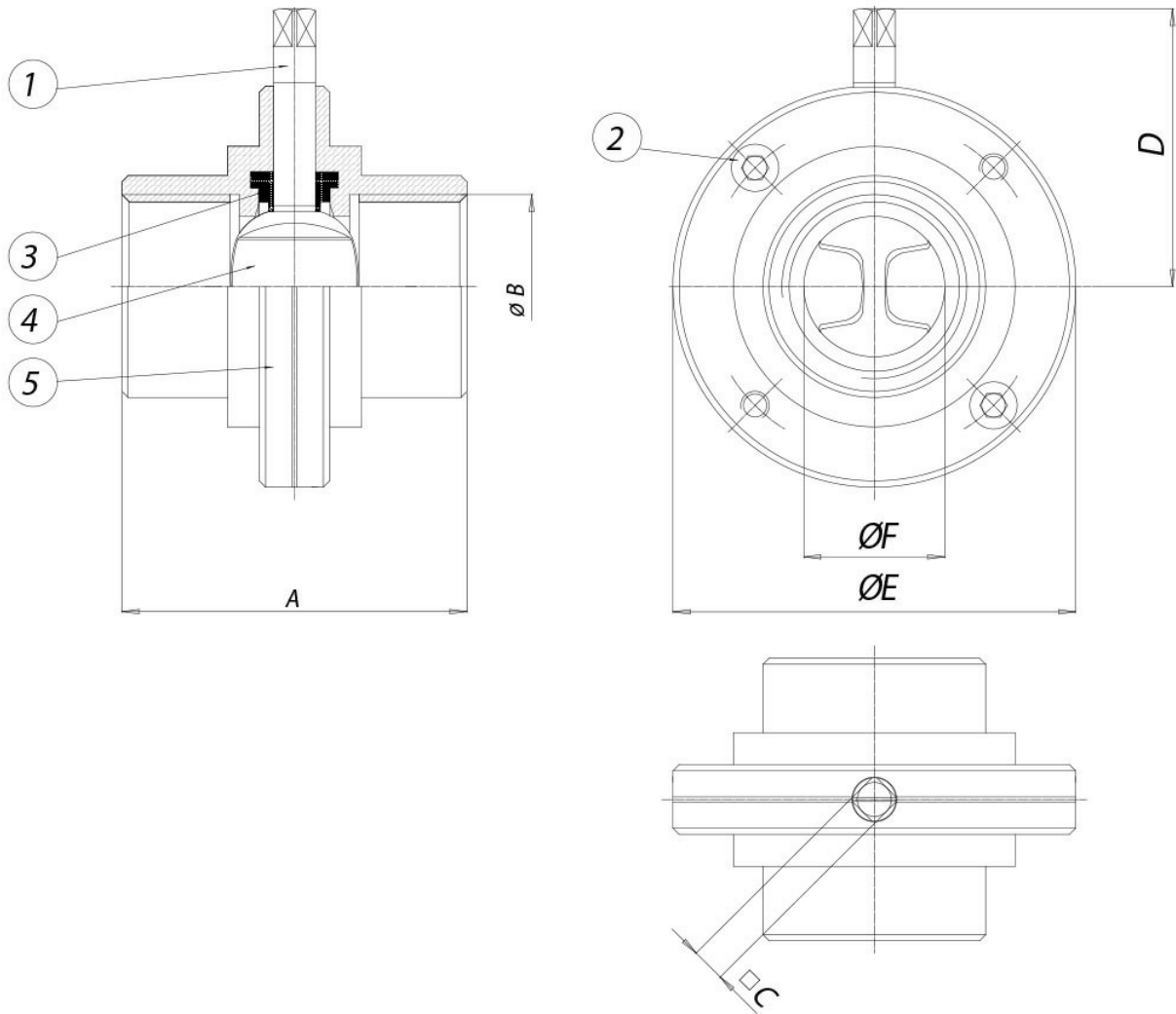
-外表面处理：亮光

#### 选装配置：

- SMS 1146螺纹接口
- MACON螺纹接口
- 夹具接合 DIN 32676 系列A
- 夹具接合 ISO 2852
- 有关其他应用领域，请联络我司的销售部门

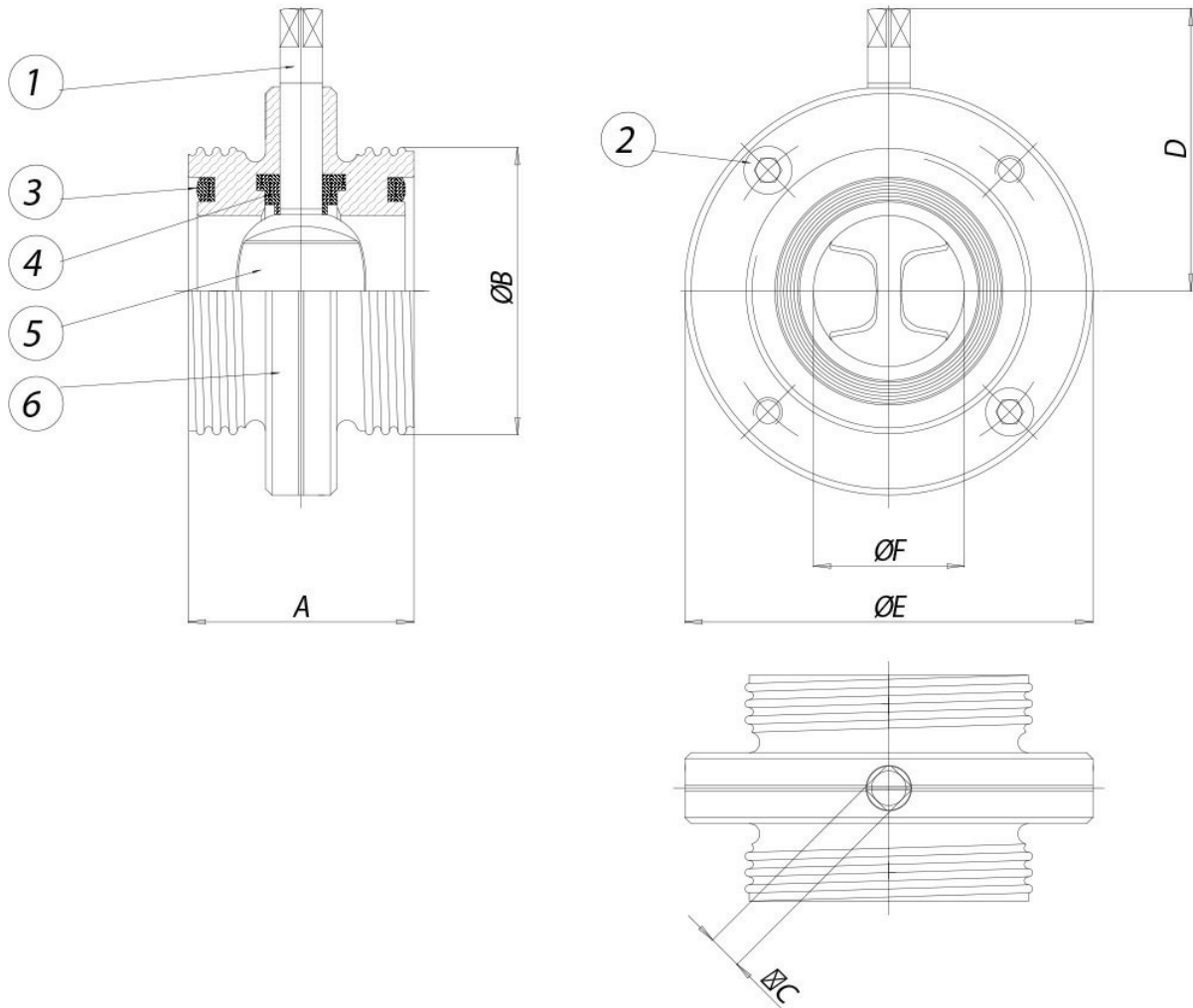
ITEM 490

ITEM 490 ISO 228/1



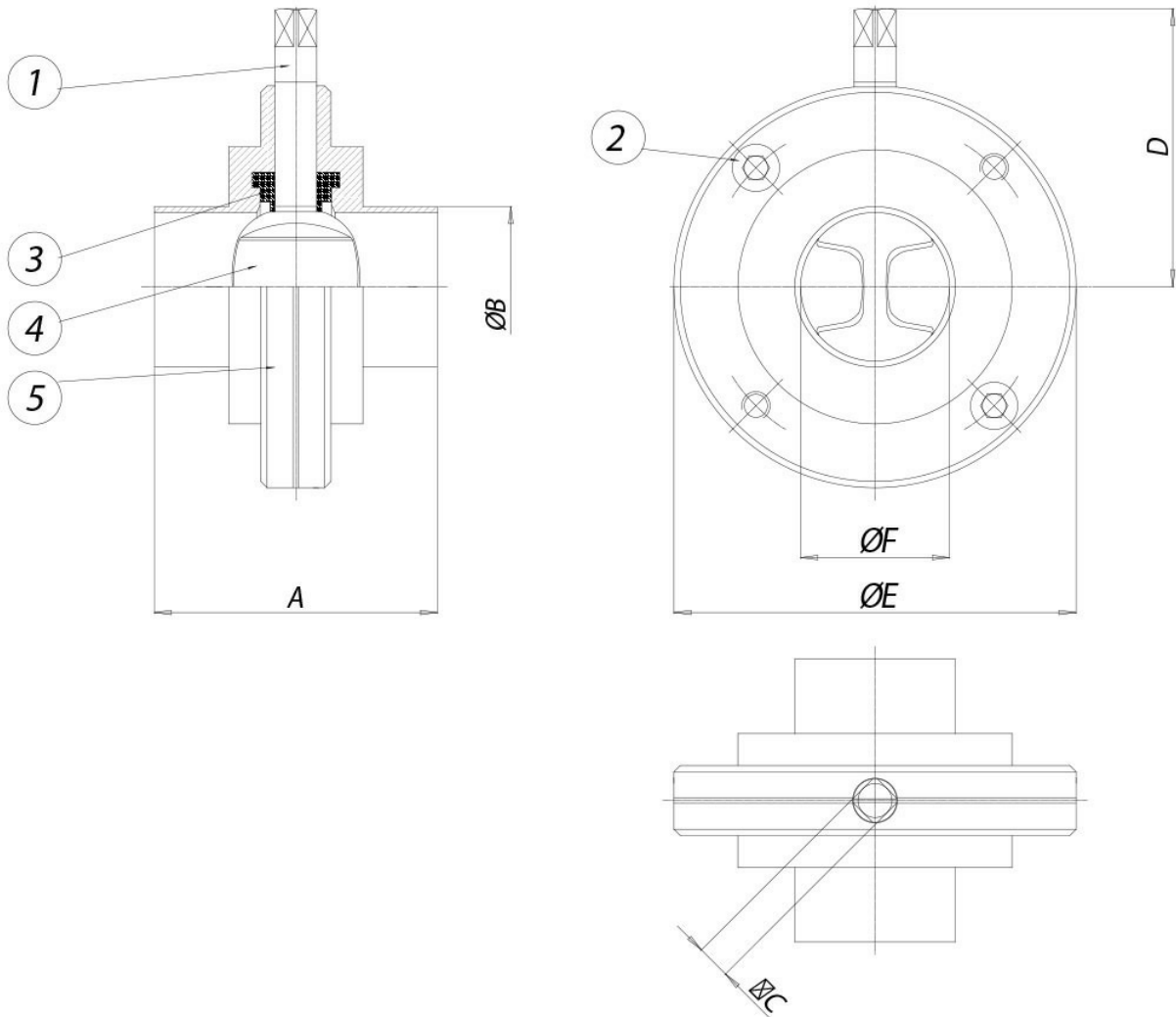
| 尺寸      |        | 尺寸规格 |     |    |     |     |     |
|---------|--------|------|-----|----|-----|-----|-----|
| DN [mm] | [inch] | A    | ØB  | □C | D   | øE  | øF  |
| DN 25   | 1"     | 68   | 28  | 9  | 58  | 79  | 25  |
| DN 32   | 1" 1/4 | 76   | 34  | 9  | 63  | 85  | 32  |
| DN 40   | 1" 1/2 | 76   | 40  | 9  | 65  | 92  | 40  |
| DN 50   | 2"     | 80   | 52  | 9  | 71  | 105 | 50  |
| DN 65   | 2" 1/2 | 82   | 70  | 9  | 81  | 125 | 65  |
| DN 80   | 3"     | 84   | 85  | 11 | 88  | 137 | 80  |
| DN 100  | 4"     | 88   | 104 | 11 | 100 | 157 | 100 |

ITEM 492 DIN 11851



| 尺寸      |        | 尺寸规格 |                 |                 |     |                 |                 |
|---------|--------|------|-----------------|-----------------|-----|-----------------|-----------------|
| DN [mm] | [inch] | A    | $\varnothing B$ | $\varnothing C$ | D   | $\varnothing E$ | $\varnothing F$ |
| DN 25   | 1"     | 68   | 52X1/6          | 9               | 58  | 79              | 25              |
| DN 32   | 1" 1/4 | 76   | 58X1/6          | 9               | 63  | 85              | 32              |
| DN 40   | 1" 1/2 | 76   | 65x1/6          | 9               | 65  | 92              | 40              |
| DN 50   | 2"     | 80   | 78X1/6          | 9               | 71  | 105             | 50              |
| DN 65   | 2" 1/2 | 82   | 95x1/6          | 9               | 81  | 125             | 65              |
| DN 80   | 3"     | 84   | 110X1/4         | 11              | 88  | 137             | 80              |
| DN 100  | 4"     | 88   | 130X1/4         | 11              | 100 | 157             | 100             |

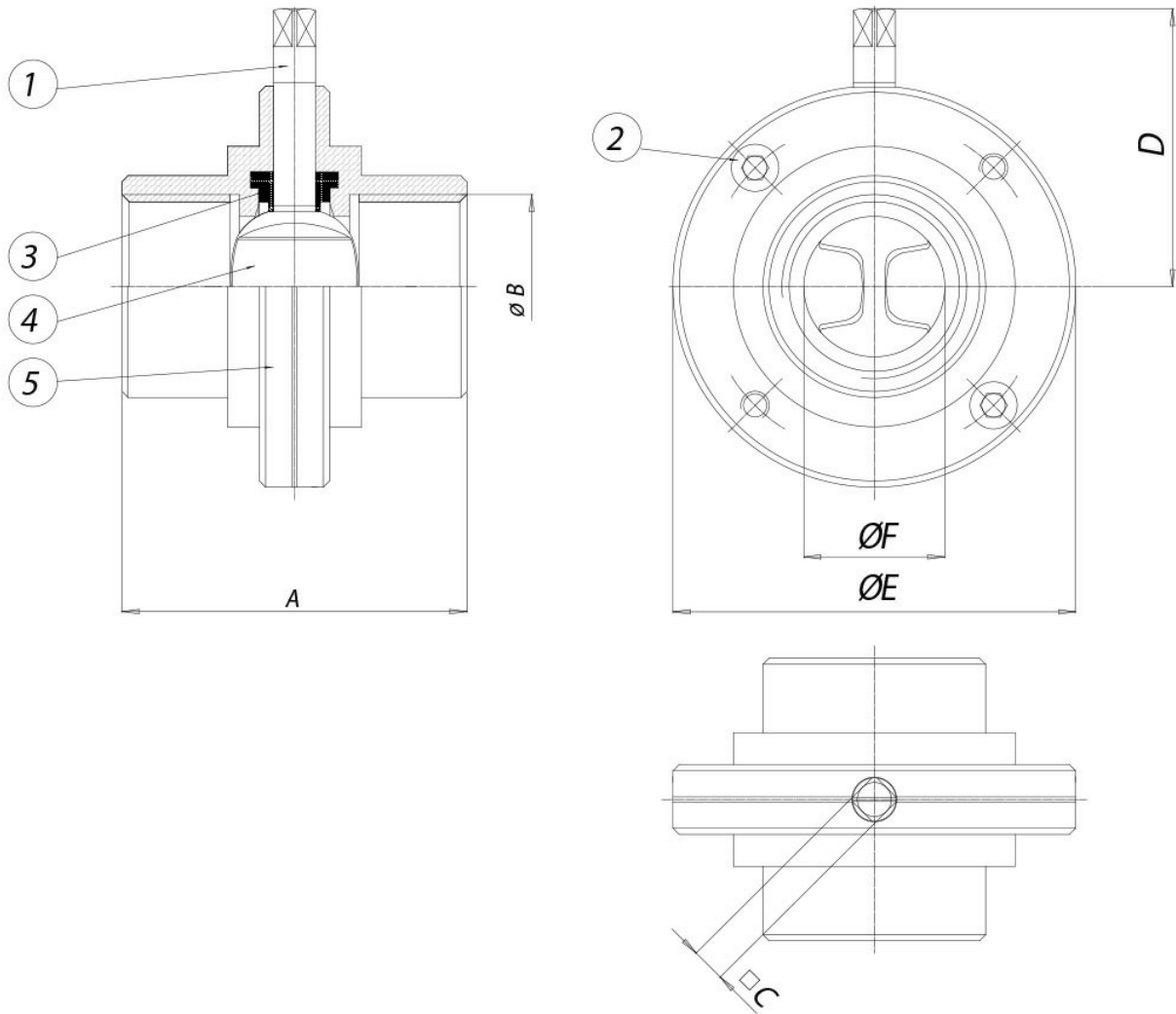
ITEM 493 DIN 11850 SERIE 1



| 尺寸      |        | 尺寸规格 |     |    |     |     |     |
|---------|--------|------|-----|----|-----|-----|-----|
| DN [mm] | [inch] | A    | ØB  | □C | D   | ØE  | ØF  |
| DN 25   | 1"     | 68   | 29  | 9  | 58  | 79  | 25  |
| DN 32   | 1" 1/4 | 76   | 35  | 9  | 63  | 85  | 31  |
| DN 40   | 1" 1/2 | 76   | 41  | 9  | 65  | 92  | 37  |
| DN 50   | 2"     | 80   | 53  | 9  | 71  | 105 | 49  |
| DN 65   | 2" 1/2 | 82   | 70  | 9  | 81  | 125 | 66  |
| DN 80   | 3"     | 84   | 85  | 11 | 88  | 137 | 81  |
| DN 100  | 4"     | 88   | 104 | 11 | 100 | 157 | 100 |

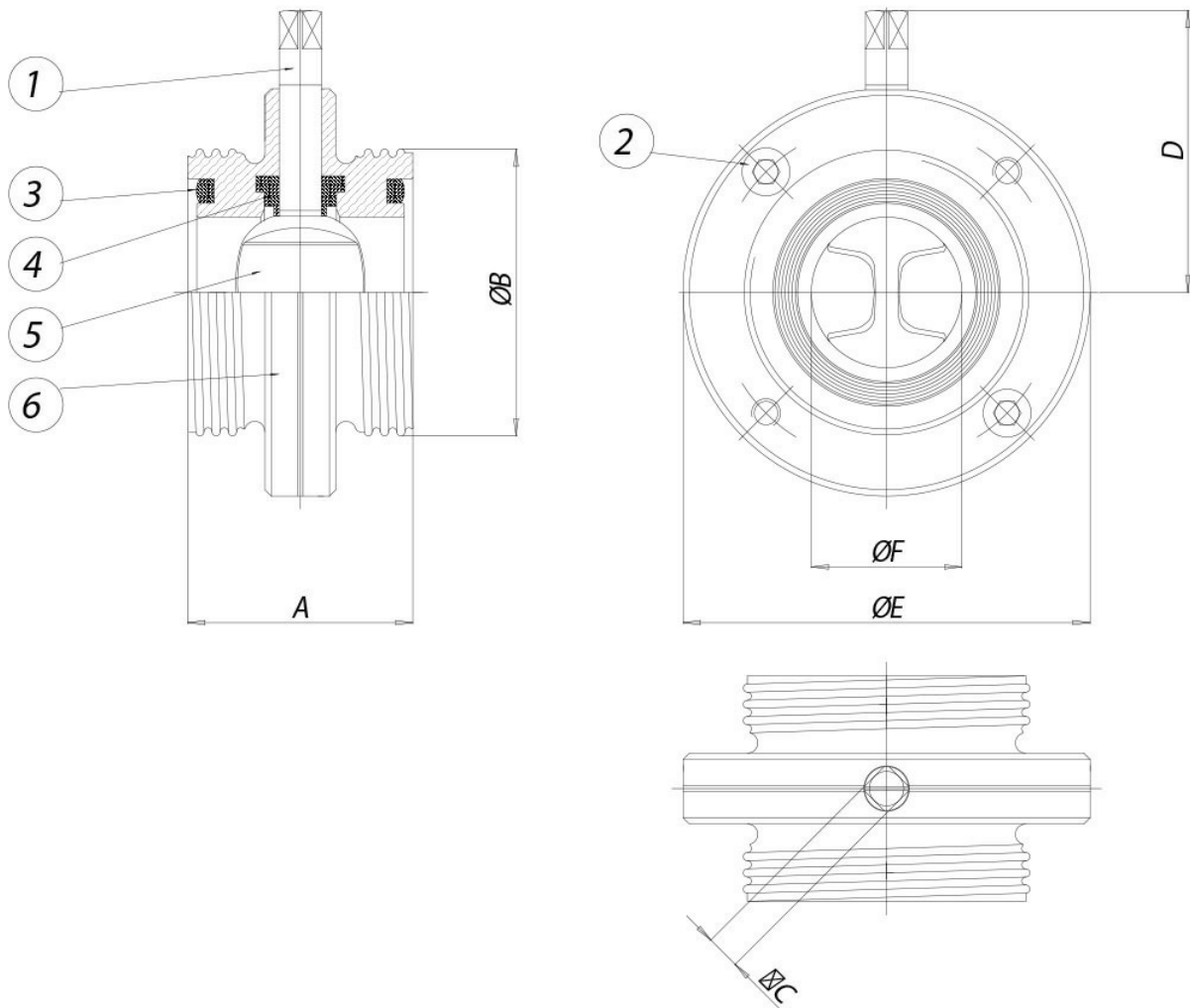
ITEM 490

ITEM 490 ISO 228/1



| ITEM 490 ISO 228/1 材质 |      |         |        |                  |
|-----------------------|------|---------|--------|------------------|
| 1                     | 阀杆   | 304 不锈钢 | 1.4301 | UNI X5CrNi 18 10 |
| 2                     | 固定螺栓 | 304 不锈钢 | 1.4301 | UNI X5CrNi 18 10 |
| 3*                    | 内密封件 | 硅       |        |                  |
| 4                     | 蝶板   | CF8M    | 1.4301 | UNI X5CrNi 18 10 |
| 5                     | 末端   | 304 不锈钢 | 1.4301 | UNI X5CrNi 18 10 |
| *KGBV70备件套装的组件..      |      |         |        |                  |

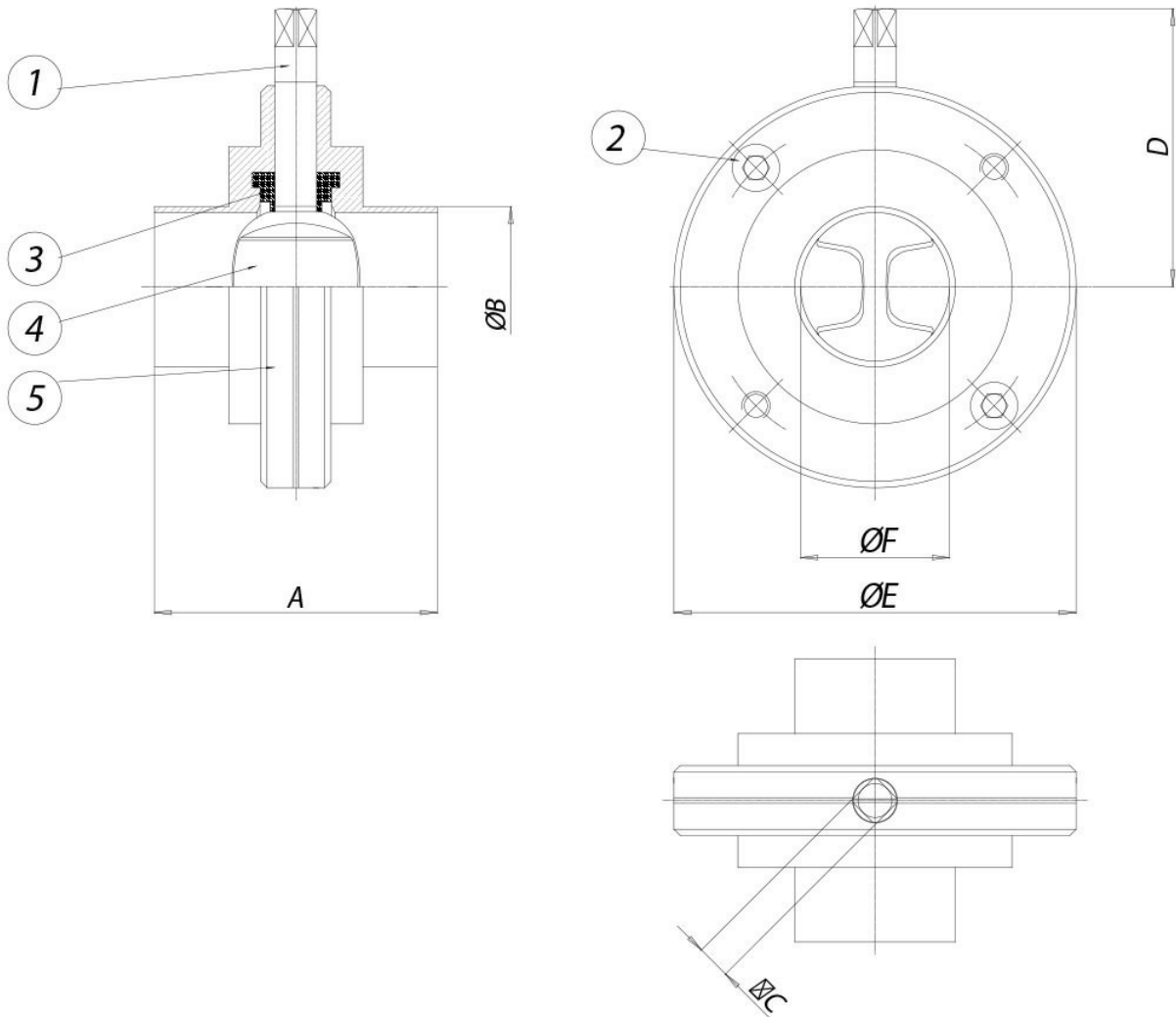
ITEM 492 DIN 11851



ITEM 492 DIN 11851 材质

| ITEM 492 DIN 11851 材质 |      |         |        |                  |
|-----------------------|------|---------|--------|------------------|
| 1                     | 阀杆   | 304 不锈钢 | 1.4301 | UNI X5CrNi 18 10 |
| 2                     | 固定螺栓 | 304 不锈钢 | 1.4301 | UNI X5CrNi 18 10 |
| 3                     | 侧密封件 | 硅料      |        |                  |
| 4*                    | 内密封件 | 硅料      |        |                  |
| 5                     | 蝶板   | CF8M    | 1.4301 | UNI X5CrNi 18 10 |
| 6                     | 末端   | 304 不锈钢 | 1.4301 | UNI X5CrNi 18 10 |
| * KGBV70备件套装的组件...    |      |         |        |                  |

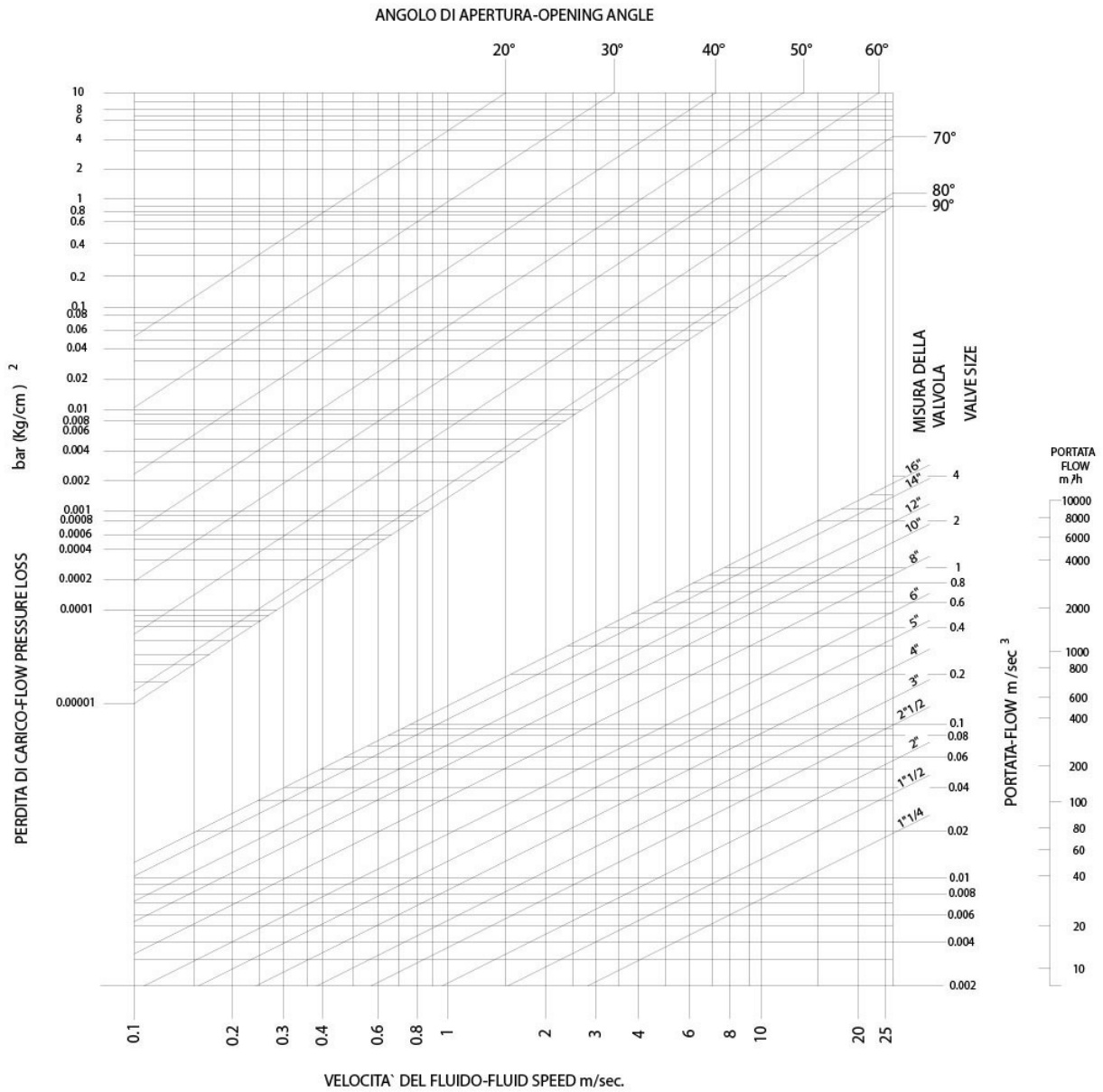
ITEM 493 DIN 11850 SERIE 1



ITEM 493 DIN 11850 系列1 材质

|    |      |         |        |                  |
|----|------|---------|--------|------------------|
| 1  | 阀杆   | 304 不锈钢 | 1.4301 | UNI X5CrNi 18 10 |
| 2  | 固定螺栓 | 304 不锈钢 | 1.4301 | UNI X5CrNi 18 10 |
| 3* | 内密封件 | 硅料      |        |                  |
| 4  | 蝶板   | CF8M    | 1.4301 | UNI X5CrNi 18 10 |
| 5  | 末端   | 304 不锈钢 | 1.4301 | UNI X5CrNi 18 10 |

\* KGBV70备件套装的组件...



| 起动力矩(Nm) |             |             |             |             |             |             |              |
|----------|-------------|-------------|-------------|-------------|-------------|-------------|--------------|
| 尺寸       | DN 25<br>1" | DN 32 1"1/4 | DN 40 1"1/2 | DN 50<br>2" | DN 65 2"1/2 | DN 80<br>3" | DN 100<br>4" |
| PN 6 bar | 7           | 9           | 15          | 18          | 29          | 43          | 65           |

扭矩值可能因温度和流体类型的影响而出现变化。纳入考虑的安全因子为1.4。

在频繁开闭的循环条件下，操纵扭矩可能会略低于初始扭矩。后文中列示的执行器/阀门装配以平均温度下截止洁净的液体或气体时为准。欲了解详情或其他应用方式，请联络我司的技术部门。