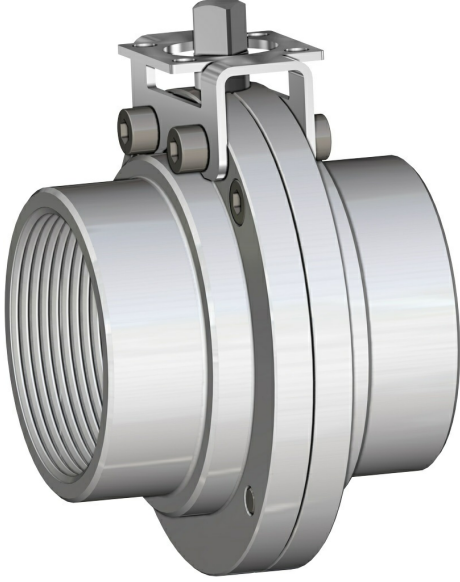


## Kelebek vana Item 490- 492-493



Makro Kelebek vanalar

Kategori Diğer kelebek vanalar

2 yollu Kelebek Vana, vida diři ISO 228/1 , DIN 11851, kaynak yapılacak

### ITEM 490

Bađlantılar: Vida diři ISO 228/1,  
Malzeme: 304 S.S.

### ITEM 492

Bađlantılar: DIN 11851,  
Malzeme: 304 S.S.

### ITEM 493

Bađlantılar: DIN 11850 seri 1,  
Malzeme: 304 S.S.

## özellikleri

### STANDART UYGULAMA:

- Vana tamamen 304 (490-492-493 serisi) ve 316L (494 serisi) paslanmaz çelikten imal edilmiştir.

Vana, özel hijyenik koşullar gerektiren kullanımlar için uygundur.

- Çalışma sıcaklığı: -0°C + 150°C. arası

- Çalışma basıncı: PN 6

- Tutulan sıvı: Gıda kullanımları için.

- Bađlantılar:

- DIN/ISO 228/1'e göre gaz vida diřleri;
- DIN 11851'e göre gıda maddesi vida diřleri;
- DIN 11.850-1 uygun olarak alın kaynađı yapılacak;
- Kelepçe BS 4825 (DIN 32676 C serisi)

- Harici işlem: parlatma

### İSTEĐE GÖRE UYGULAMALAR:

- Vida diřli SMS 1146

- Vida diřli MAKON

- Kelepçe DIN 32676 A serisi

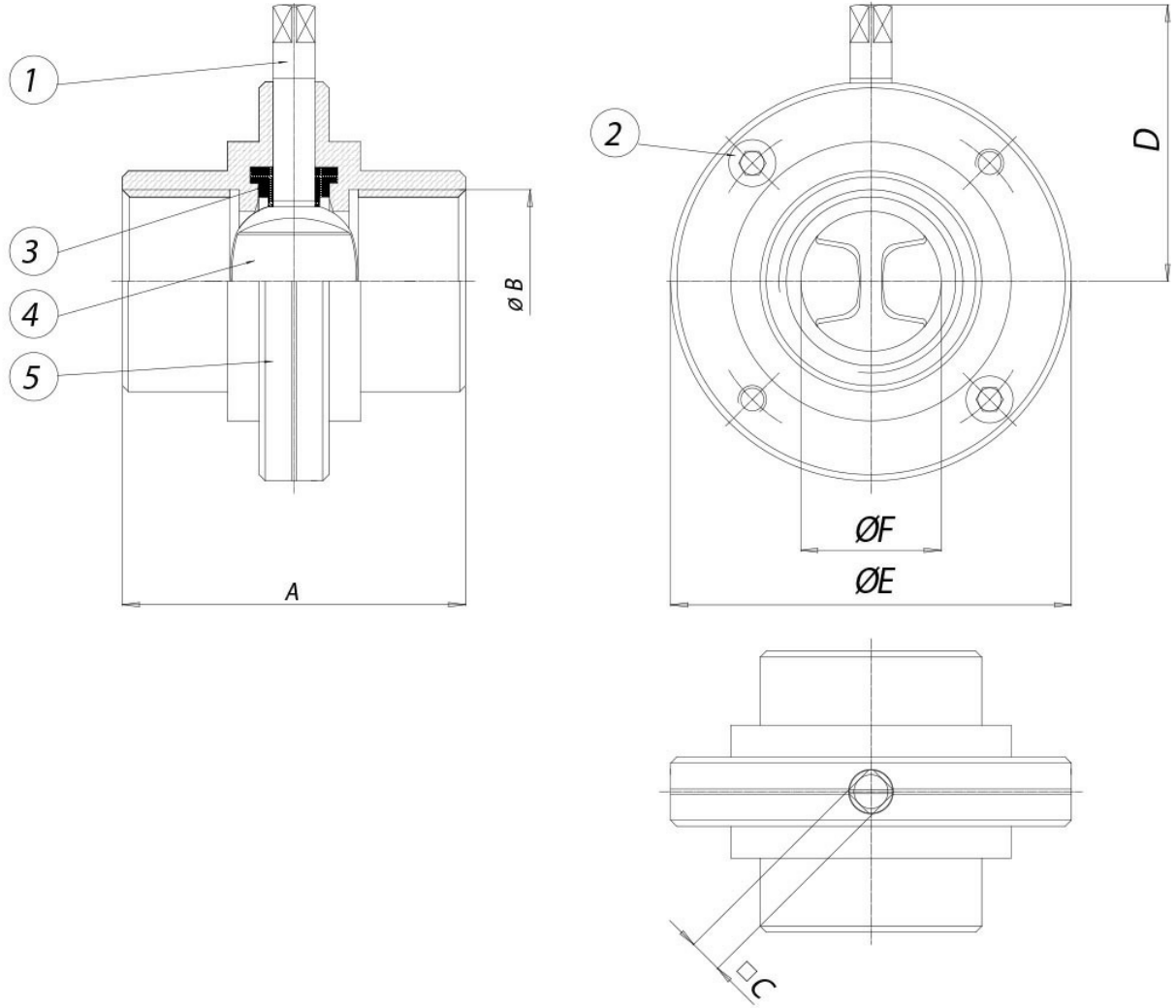
- Kelepçe ISO 2852

- Diğer uygulamalar için satış servisimize başvurunuz.

## boyutlar

ITEM 490

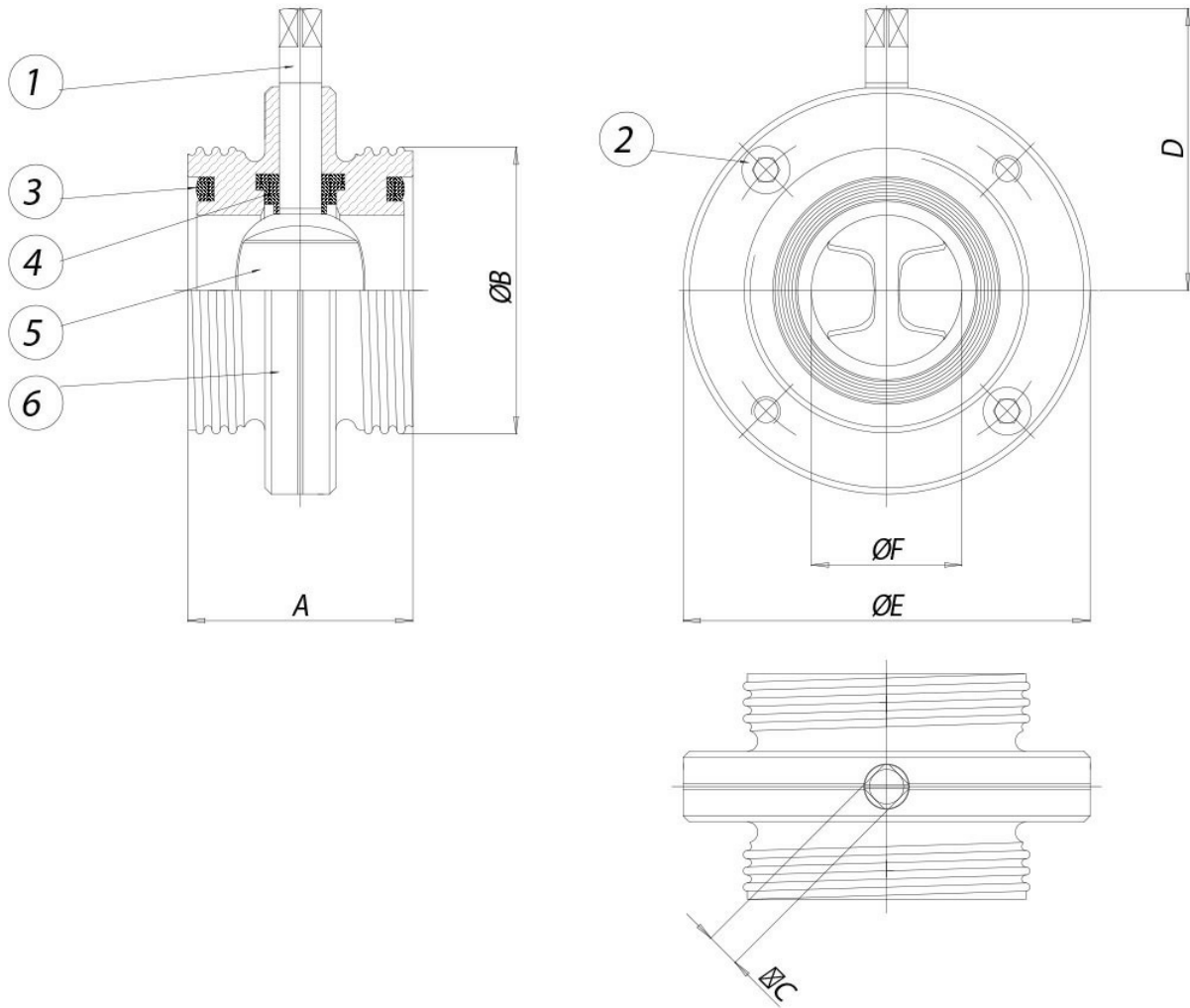
### ITEM 490 ISO 228/1



ÖLÇÜ		BOYUTLAR					
DN [mm]	[inç]	A	ØB	□C	D	øE	øF
DN 25	1"	68	28	9	58	79	25
DN 32	1" 1/4	76	34	9	63	85	32
DN 40	1" 1/2	76	40	9	65	92	40
DN 50	2"	80	52	9	71	105	50
DN 65	2" 1/2	82	70	9	81	125	65
DN 80	3"	84	85	11	88	137	80
DN 100	4"	88	104	11	100	157	100

ITEM 492

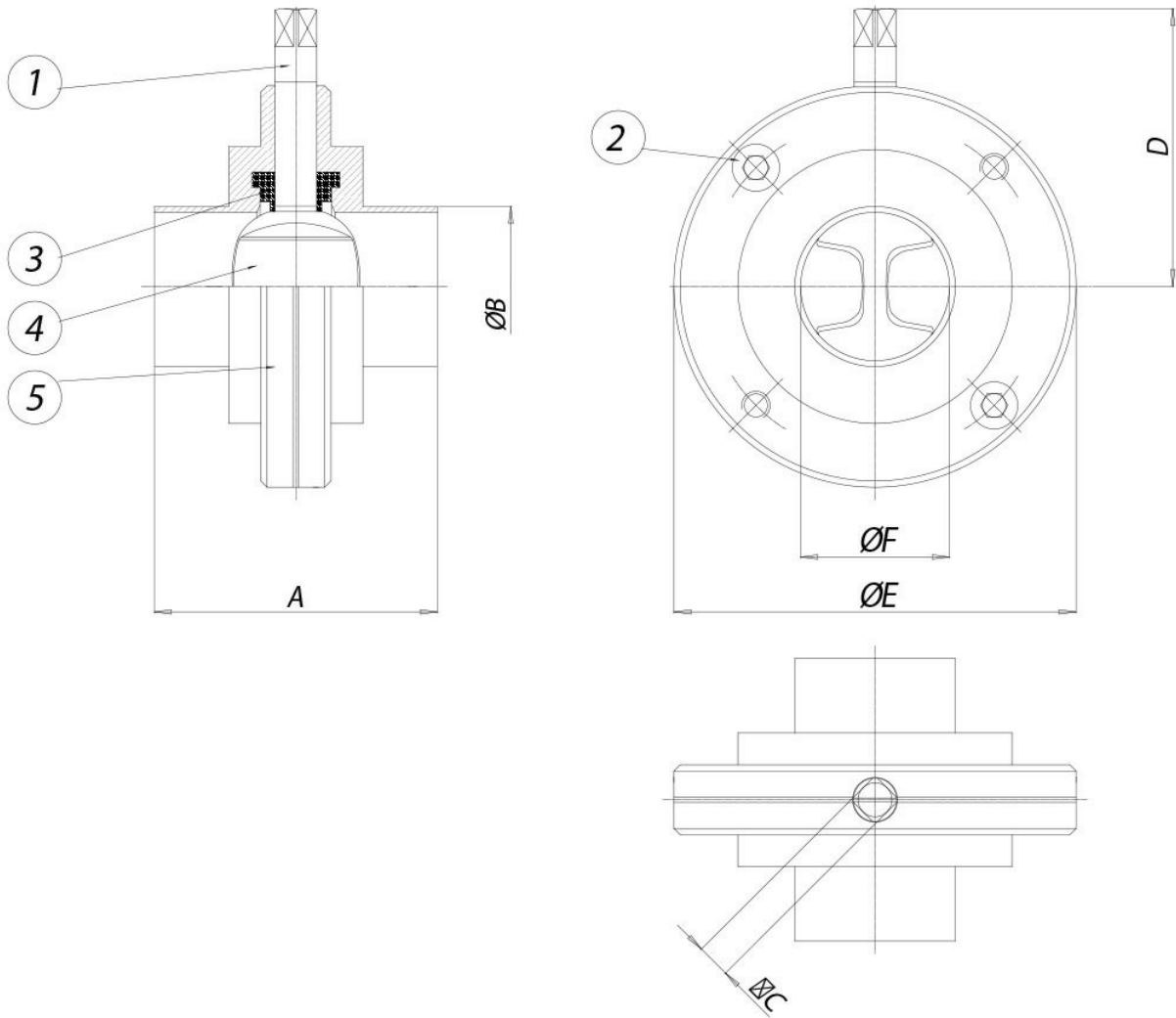
ITEM 492 DIN 11851



ÖLÇÜ		BOYUTLAR					
DN [mm]	[inç]	A	ØB	□C	D	øE	øF
DN 25	1"	68	52X1/6	9	58	79	25
DN 32	1" 1/4	76	58X1/6	9	63	85	32
DN 40	1" 1/2	76	65x1/6	9	65	92	40
DN 50	2"	80	78X1/6	9	71	105	50
DN 65	2" 1/2	82	95x1/6	9	81	125	65
DN 80	3"	84	110X1/4	11	88	137	80
DN 100	4"	88	130X1/4	11	100	157	100

ITEM 493

ITEM 493 DIN 11850 SERİ 1

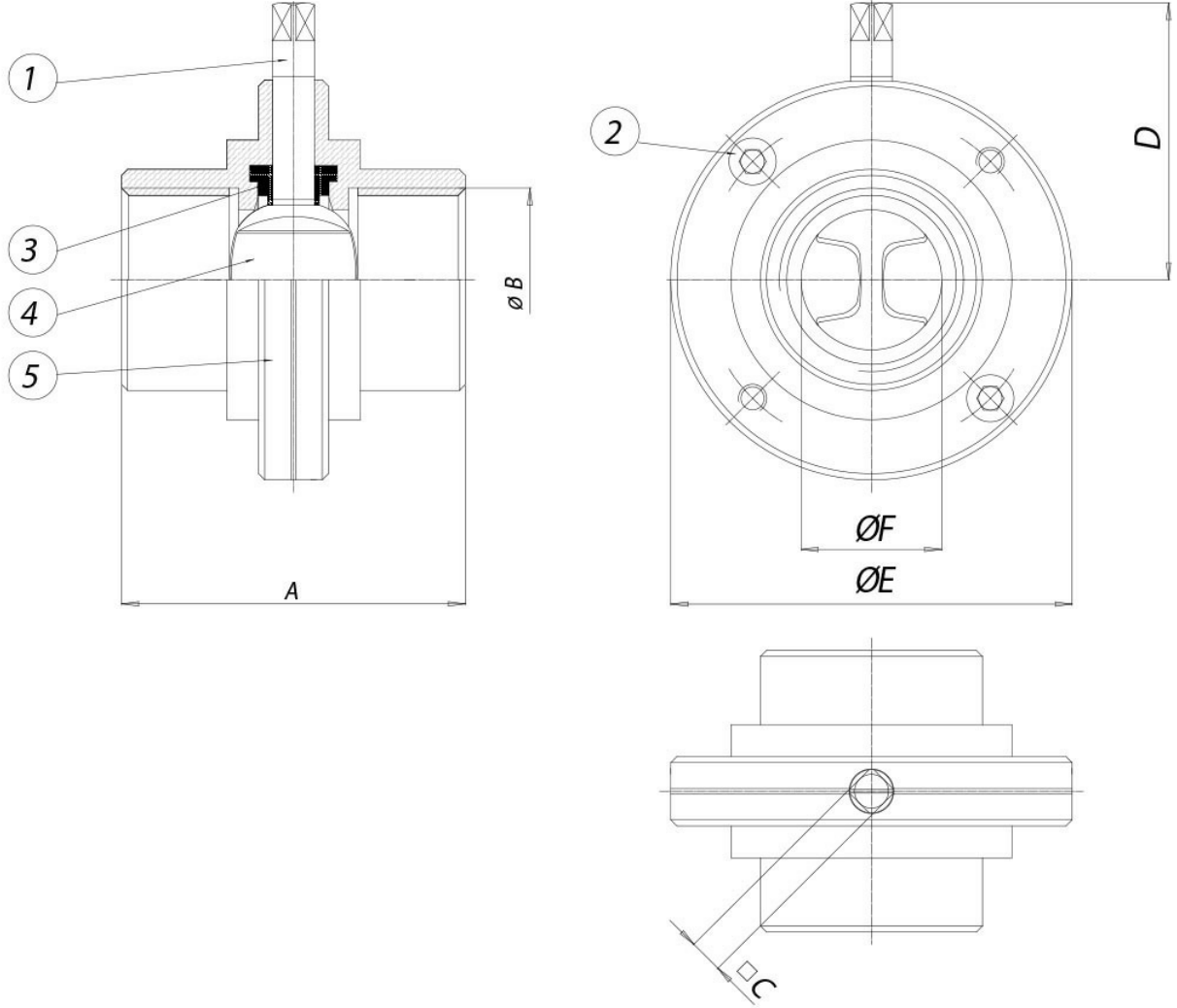


BOYUTLAR							
ÖLÇÜ		A	ØB	□C	D	øE	øF
DN [mm]	[inç]						
DN 25	1"	68	29	9	58	79	25
DN 32	1" 1/4	76	35	9	63	85	31
DN 40	1" 1/2	76	41	9	65	92	37
DN 50	2"	80	53	9	71	105	49
DN 65	2" 1/2	82	70	9	81	125	66
DN 80	3"	84	85	11	88	137	81
DN 100	4"	88	104	11	100	157	100

## malzemeler

## ITEM 490

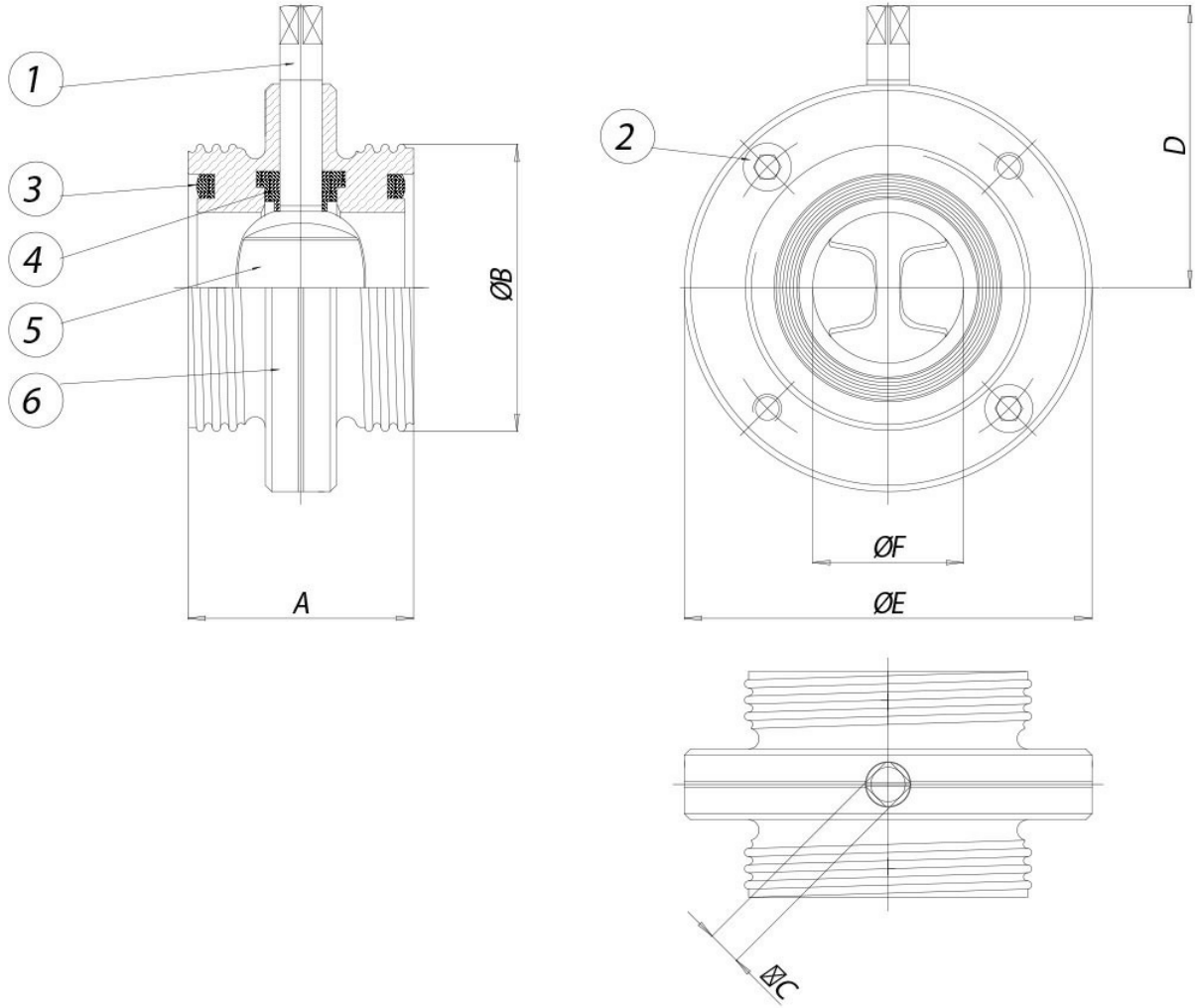
## ITEM 490 ISO 228/1



ITEM 490 ISO 228/1 MALZEMELER				
1	Sap	304 S.S.	1.4301	UNI X5CrNi 18 10
2	Kilitleme vidalar	304 S.S.	1.4301	UNI X5CrNi 18 10
3*	İç sızdırmazlık contaları	Silikon Silikon		
4	Lens	CF8M	1.4301	UNI X5CrNi 18 10
5	Yarım gövde	304 S.S.	1.4301	UNI X5CrNi 18 10
*KGBV70... yedek parça kitinin detayları.				

## ITEM 492

## ITEM 492 DIN 11851



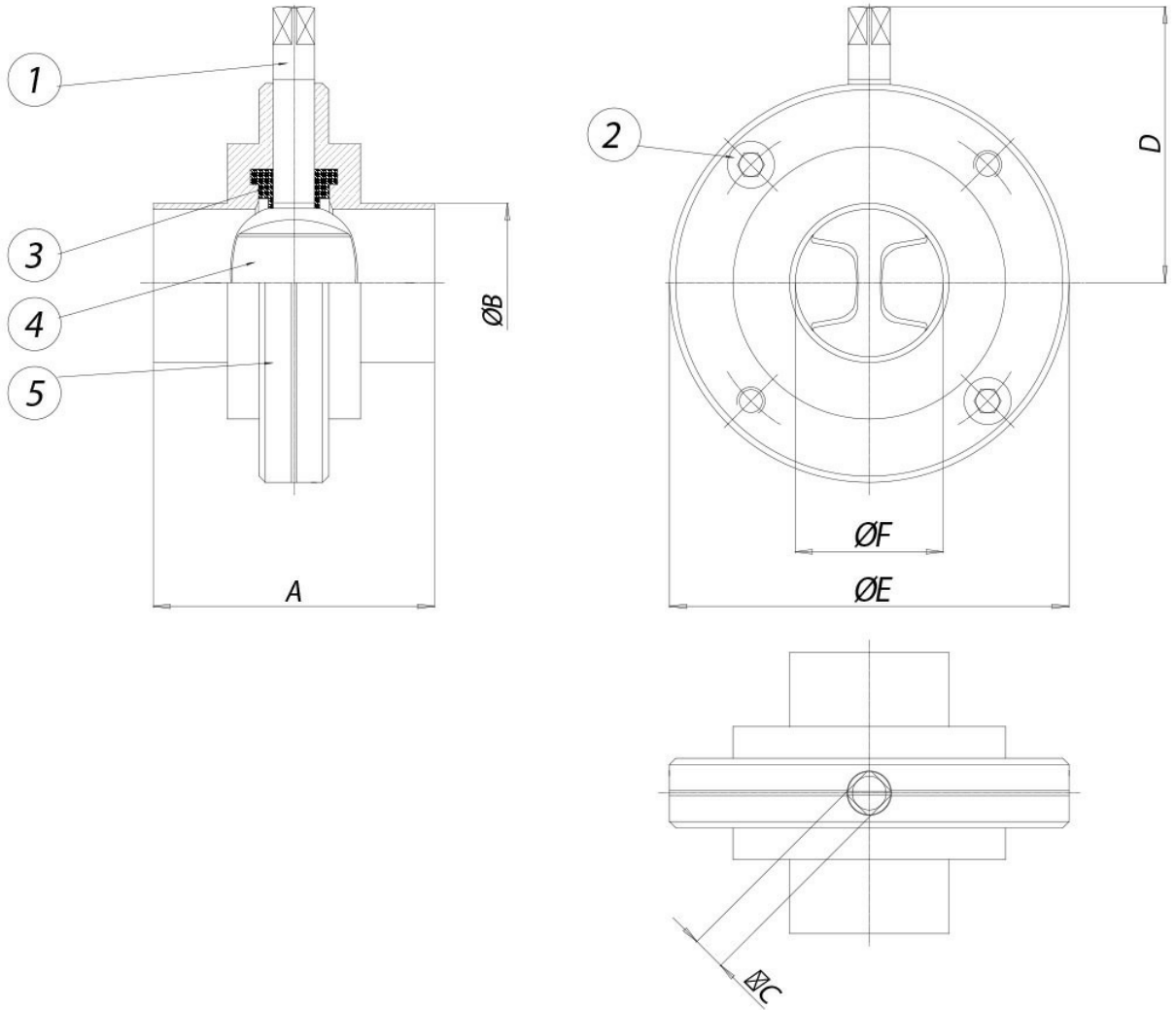
## ITEM 492 DIN 11851 MALZEMELER

ITEM 492 DIN 11851 MALZEMELER				
1	Sap	304 S.S.	1.4301	UNI X5CrNi 18 10
2	Kilitleme vidaları	304 S.S.	1.4301	UNI X5CrNi 18 10
3	Yanal sızdırmazlık contaları	Silikon		
4*	İç sızdırmazlık contaları	Silikon		
5	Lens	CF8M	1.4301	UNI X5CrNi 18 10
6	Yarım gövde	304 S.S.	1.4301	UNI X5CrNi 18 10

\*KGBV70... yedek parça kitinin detayları.

ITEM 493

ITEM 493 DIN 11850 SERİ 1

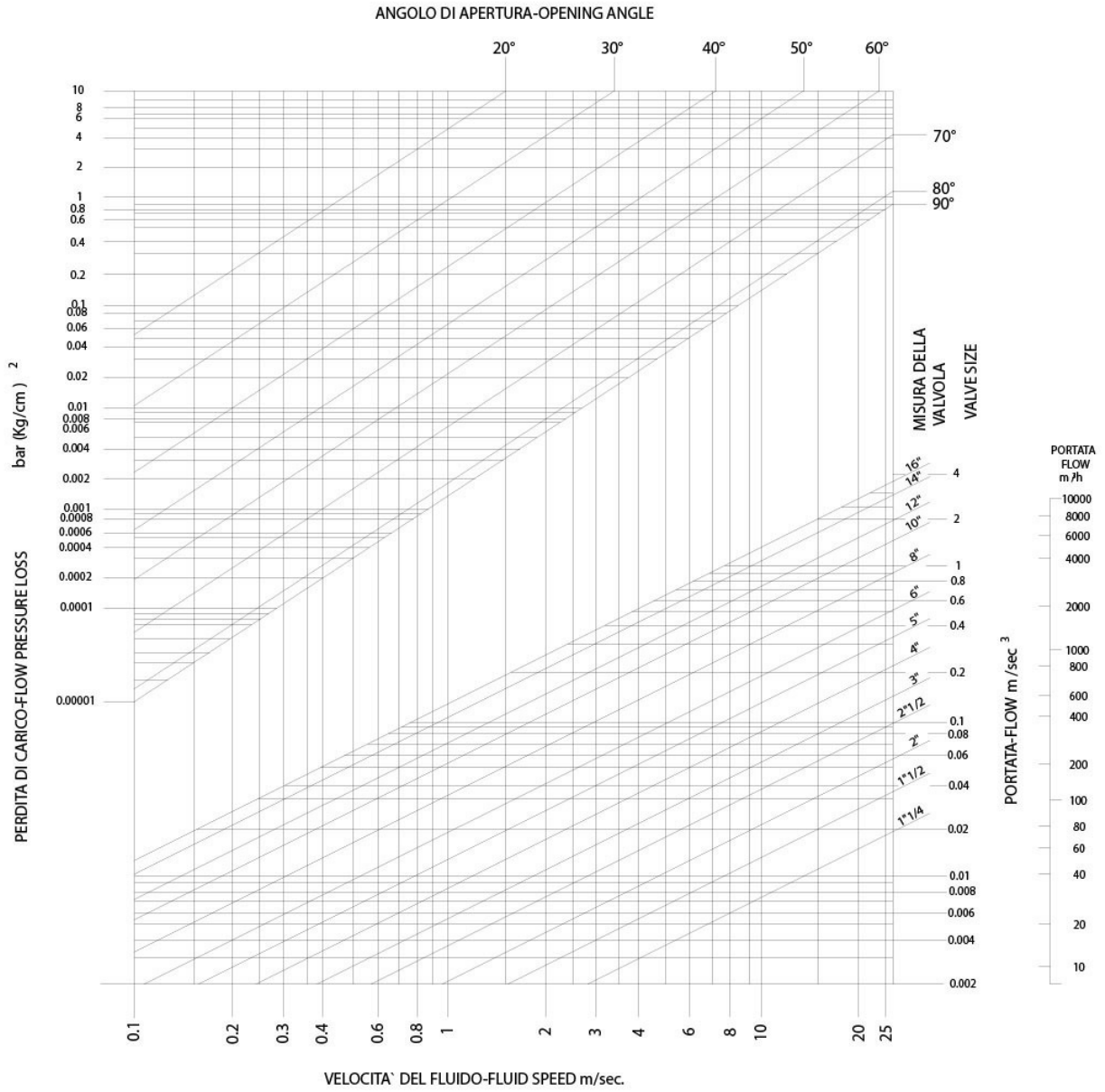


ITEM 493 DIN 11850 SERİ 1 MALZEMELER

1	Sap	304 S.S.	1.4301	UNI X5CrNi 18 10
2	Kilitleme vidaları	304 S.S.	1.4301	UNI X5CrNi 18 10
3*	iç sızdırmazlık contaları	Silikon		
4	Lena	CF8M	1.4301	UNI X5CrNi 18 10
5	Yarım gövde	304 S.S.	1.4301	UNI X5CrNi 18 10

\* KGBV70... yedek parça kitinin detayları.

## şemalar ve başlangıç momentleri



Nm cinsinden BAŞLANGIÇ MOMENTLERİ							
ÖLÇÜ	DN 25 1"	DN 32 1"1/4	DN 40 1"1/2	DN 50 2"	DN 65 2"1/2	DN 80 3"	DN 100 4"
PN 6 bar	7	9	15	18	29	43	65

moment değerleri, sıcaklığa ve akışkanın türüne bağlı olarak değişebilir.. 1.4'e eşdeğer olan bir emniyet faktörünü dikkate alınız. Sık açılma ve kapanma döngülerinde hareket momenti başlangıçtakine nazaran önemli ölçüde azalmaktadır. İlerleyen sayfalarda gösterilen aktüatör/vana bağlantıları, sıvı veya gaz akışkanları kesen, temiz ve orta sıcaklıklardaki vanalar için yapılmıştır. Daha fazla bilgi veya farklı kullanımlar için teknik servisimize danışınız.