

Kelebek vana Item 270-474



Makro Kelebek vanalar

Kategori Diğer kelebek vanalar

Kelebek vana "Wafer" tipi flanş arasına montajı için "metal-metal"

ITEM 270

Gövde: Dökme Demir

Lens: Dökme demir.*

ITEM 474

Gövde: CF8M

Lens: CF8M

özellikleri

STANDART UYGULAMALAR:

- Vana serisi 270: dökme demir gövdesi ve lens.*

- Vana serisi 474: CF8M'e göre gövde ve lens.

- Mevcut aralık: DN 40 ile DN 200 (other sizes on request) arası PN10 - PN16 - ANSI 150

- Standart flanş: PN10 - PN16 - ANSI 150

- ISO 5752 standardında yüz yüze boyutlar.

- ISO 5211 standardındaki vana kafası.

- Metal-metal contalı valf, from -15°C to +180°C cast iron type; from -50°C to +180°C CF8M type sahip kojenerasyon tesislerinde atık gazlarının, endüstriyel fırın dumanlarının kesilmesi için tasarlanmıştır.

- : Çalışma sıcaklığı: DN 40÷200 için PN 16 bar

- Bu vananın sızdırmazlığı, tahmini %1.5-2 değerindeki kaçakları içerir.

*DN100'e kadar ve dahil olan valfler için CF8M

İSTEĞE GÖRE UYGULAMALAR:

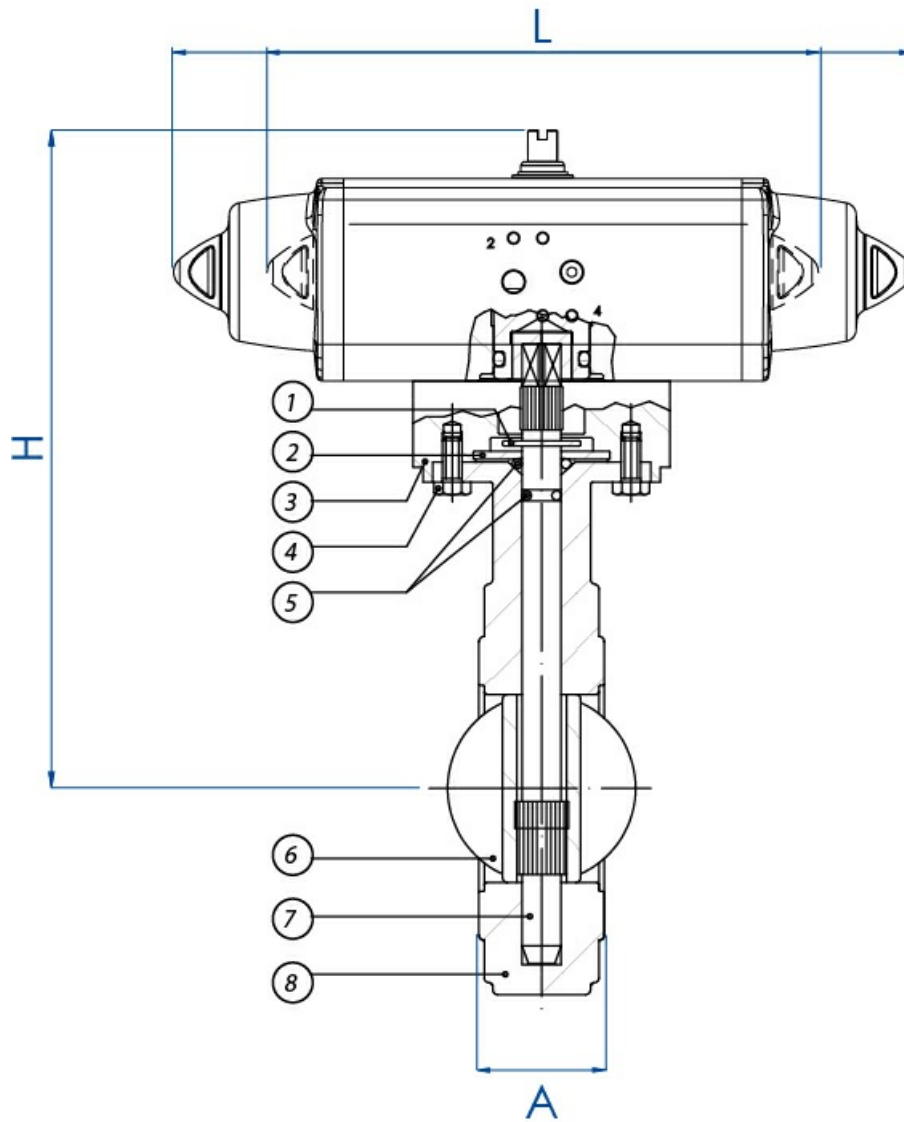
- cast iron -15°C/+400°C, CF8M -50°C/+600°C DN 40 ile DN 600 arası versiyonlar.

- Daha fazla bilgi için lütfen teknik servisimize başvurunuz.

SERTİFİKALAR:

Sipariş sırasında talep edilmesi gereken ATEX 2014/34 / UE konfigürasyonu.

boyutlar



Çift etkili pnömatik aktüatör ile

DN [mm]	[inç]	Ürün	Aktüatör	Montaj kiti	L [mm]	H [mm]	A [mm]	Kg
DN 40	1" 1/2	DG*XM68	DAN0015411S	KCNADDD5438	159,0	272,2	33	4,2
DN 50	2"	DG*XM69	DAN0015411S	KCNADDD5438	159,0	288,2	43	5,7
DN 65	2" 1/2	DG*XM70	DAN0015411S	KCNADDD5439	159,0	293,2	46	6,7
DN 80	3"	DG*XM71	DAN0030411S	KCNCDDD5440	174,2	308,2	46	7,7
DN 100	4"	DG*XM72	DAN0030411S	KCNCDDD5440	174,2	326,2	52	9,2
DN 125	5"	DG*XM73	DAN0030411S	KCNCDDD5442	174,2	345,2	56	10,8
DN 150	6"	DG*XM74	DAN0030411S	KCNCDDD5442	174,2	354,2	56	11,8
DN 200	8"	DG*XM75	DAN0060412S	KCNDDDD5444	198,0	405,4	60	18,7

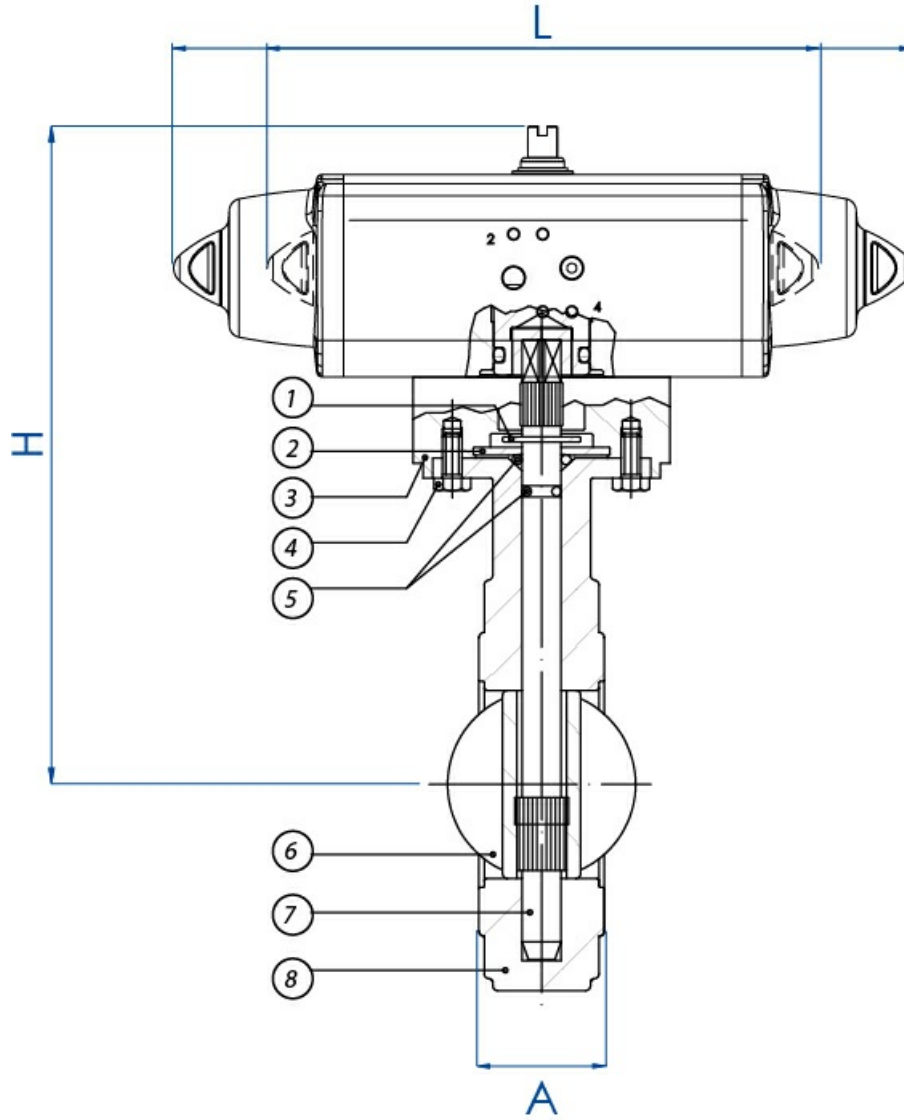
Tek etkili pnömatik aktüatör ile

DN [mm]	[inç]	Ürün	Aktüatör	Montaj kiti	L [mm]	H [mm]	A [mm]	Kg
DN 40	1" 1/2	SG*XM68	SRN0015401S	KCNADDD5438	233,2	279,2	33	4,7
DN 50	2"	SG*XM69	SRN0015401S	KCNADDD5438	233,2	295,2	43	6,2
DN 65	2" 1/2	SG*XM70	SRN0015401S	KCNADDD5439	233,2	300,2	46	7,2
DN 80	3"	SG*XM71	SRN0030402S	KCNCDDD5441	258,8	319,4	46	8,6
DN 100	4"	SG*XM72	SRN0030402S	KCNCDDD5441	258,8	337,4	52	10,1
DN 125	5"	SG*XM73	SRN0030402S	KCNCDDD5443	258,8	356,4	56	11,7
DN 150	6"	SG*XM74	SRN0030402S	KCNCDDD5443	258,8	365,4	56	12,7
DN 200	8"	SG*XM75	SRN0060401S	KCNDDDD5445	338,5	422,0	60	20,4

*= 270 Dökme Demir Vana * = 474 Vana CF8M

Pnömatik aktüatörlerin boyutlandırılması, minimum 5,6 barg besleme basıncı dikkate alınarak yapılmaktadır.

malzemeler



ÜRÜN 270-474 MALZEMELER

1) Elastik emniyet halkası	Nikel kaplama çelik
2) Baskı pulu O-Ring	Nikel kaplama çelik
3) Adaptör	Boyalı alüminyum
4) Vidalar	Nikel kaplama çelik
5) O-ring	FKM
6) Lens	Sfero döküm GGG50 - CF8M
7) Kumanda mili	420 S.S. - 303 S.S.
8) Gövde	Sfero döküm GGG50 - CF8M