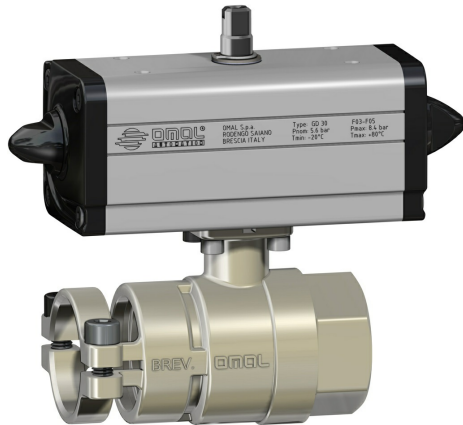


## Item D122黄铜球阀



宏 球阀

小类 其他黄铜球阀

配备快速接口的畜牧领域专用球阀，全通径

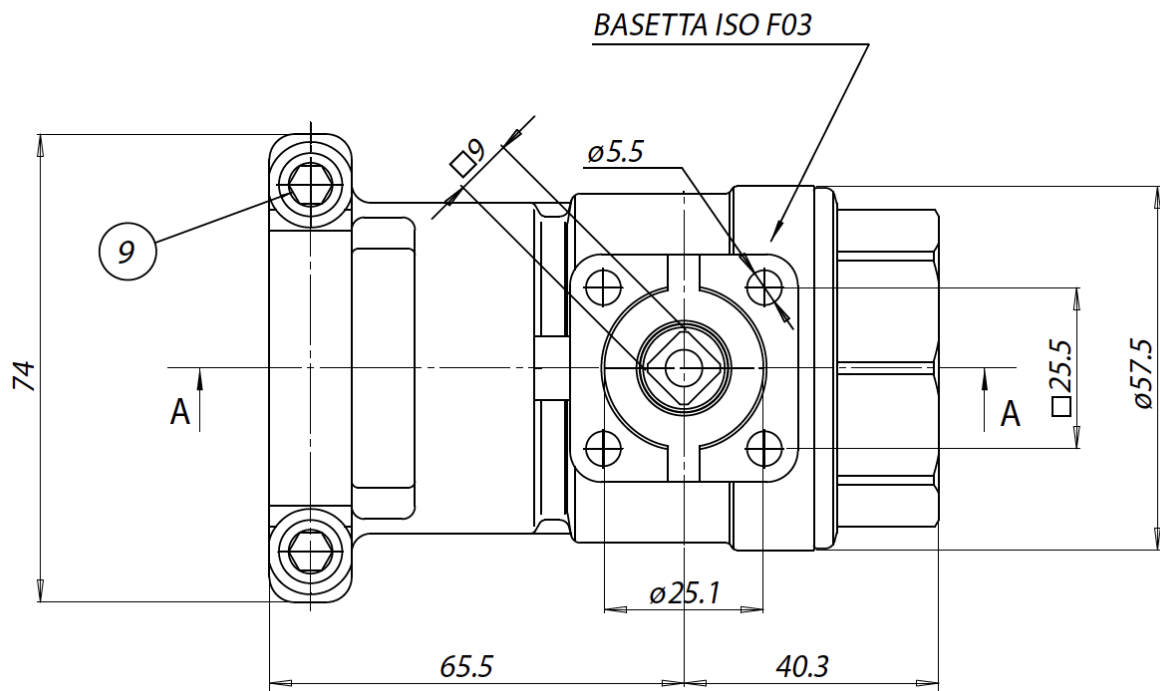
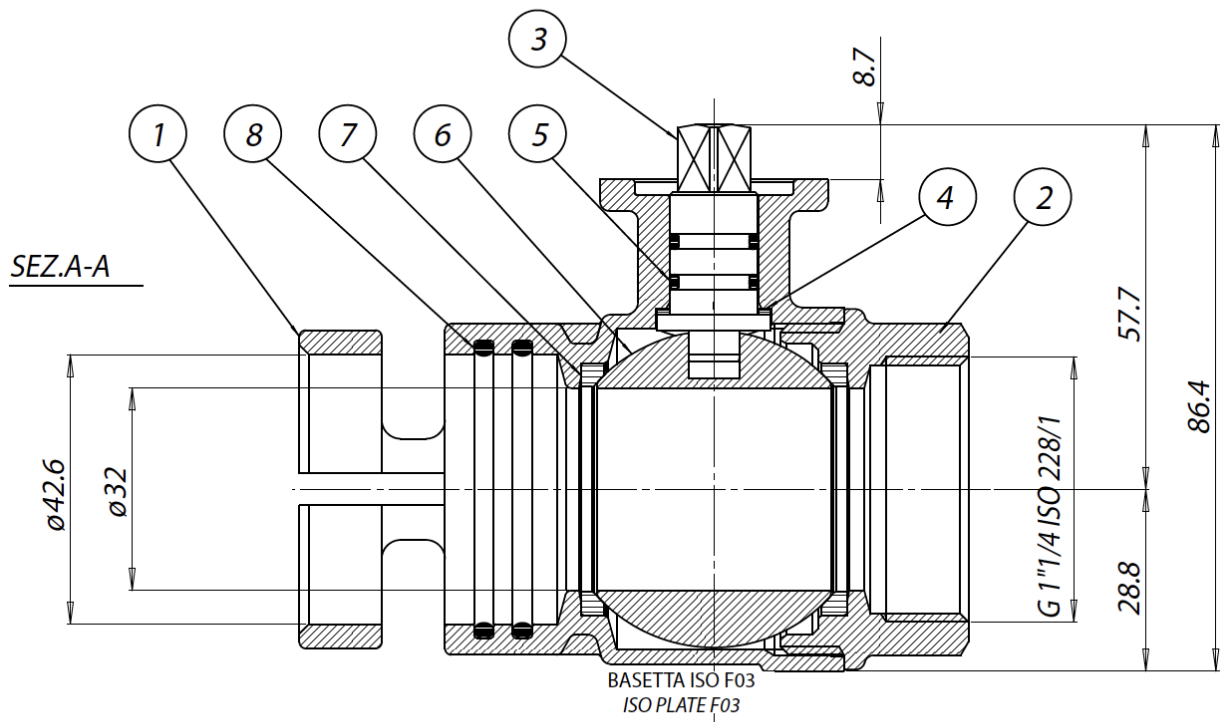
### 特性

#### 常规参数：

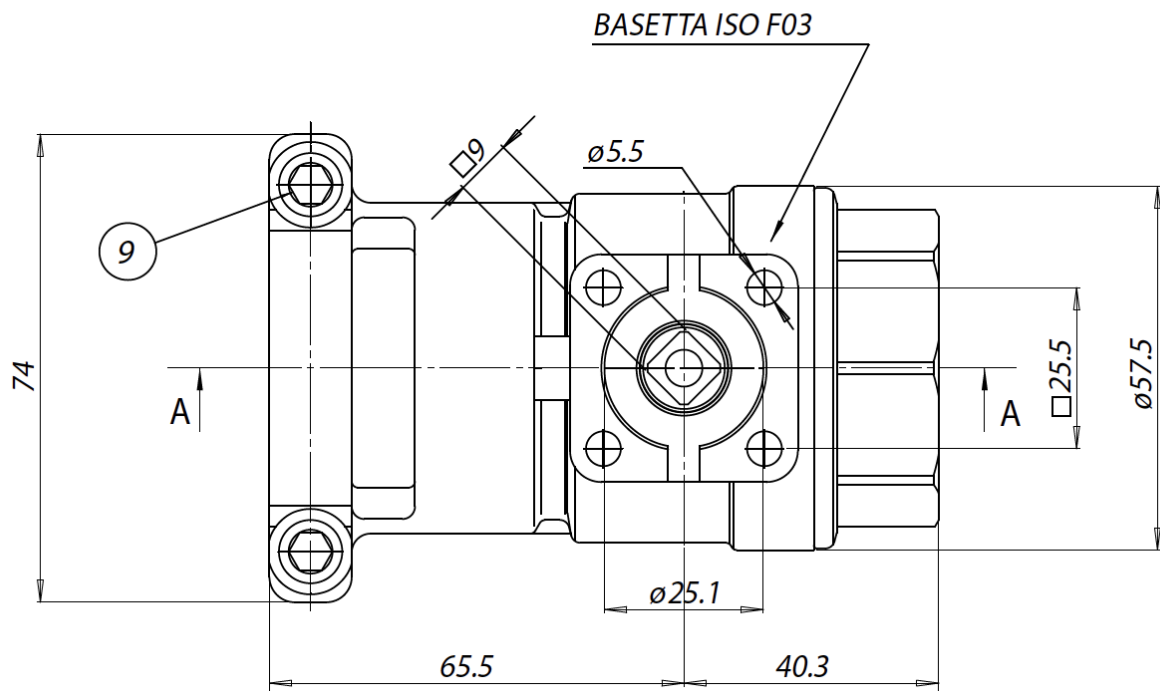
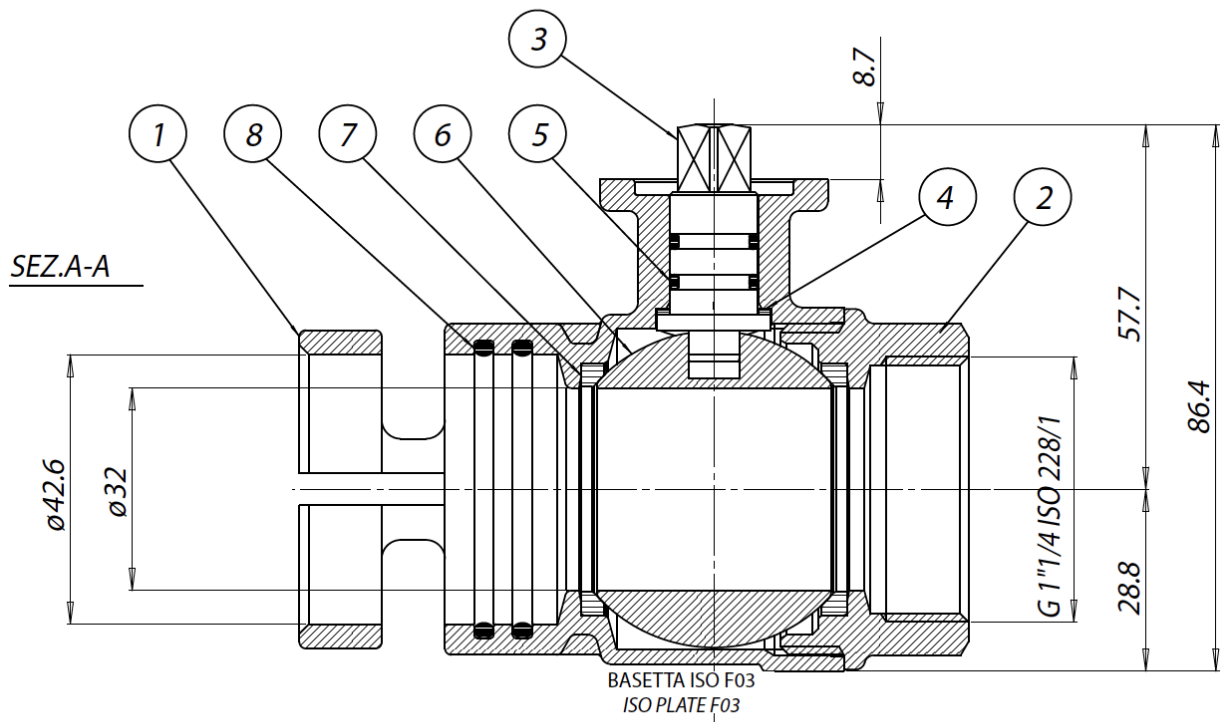
- 使用温度：-15°C~+100°C
- 使用压力：室温下最高为10bar
- 截止流体：空气、水、流体猪饲料
- 用途：畜牧业设施
- 螺纹接口：UNI/ISO 228/1标准母头；通过螺栓锁止的快速接口（专利系统）

#### 选装特殊配置：

- 其他应用领域敬请咨询我司的销售部门。



阀门	螺纹/快速(F/R)接口母头	V122N997
公称直径	mm.	32
内螺纹	气体	1"1/4
标称通过 $\varnothing$ P	mm.	32
重量	Kg	1,7



1	快速接口*阀体	黄铜	镀镍	EN 12164 CW617N
2	螺纹接口母头*	黄铜	镀镍	EN 12164 CW617N
3	阀轴	黄铜		EN 12164 CW614N
4	抗磨盘	P.T.F.E.		
5	阀杆O形圈 1.78x11.11(OR114)	NBR		
6	球体	硬镀铬黄铜		EN 12164 CW614N
7	侧密封件	P.T.F.E.		
8	套管O形密封圈 2.62x42.52(OR3168)	NBR		
9	M8x20螺栓	304 不锈钢		
*外表面处理：亮光镀镍				