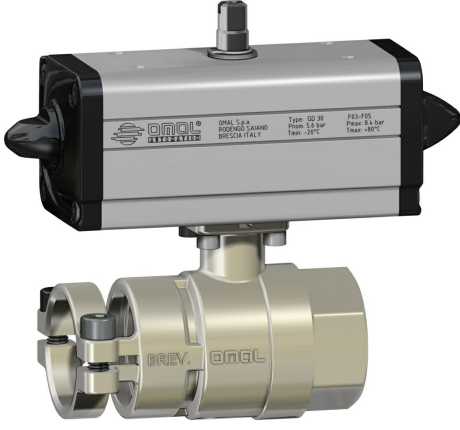


Pirinç Küresel Vana Item D122



Makro Küresel vanalar

Kategori Diğer Pirinç küresel vanalar

Zooteknik kullanımı için hızlı bağlantılı küresel vana, tam hatveli

özellikleri

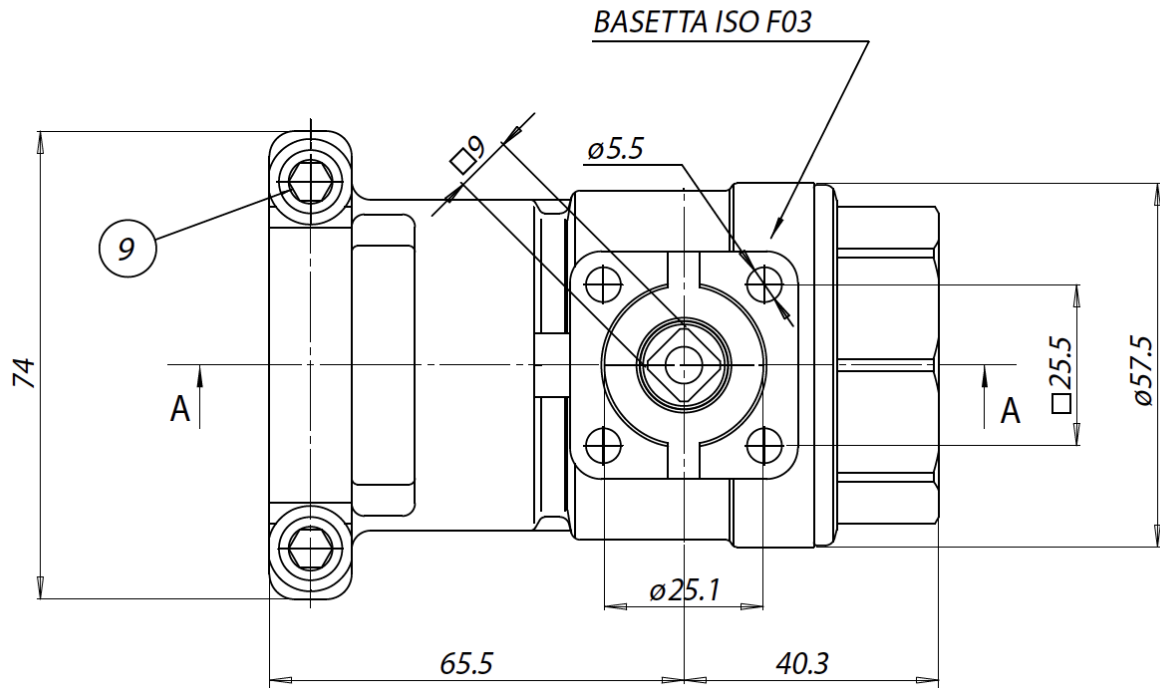
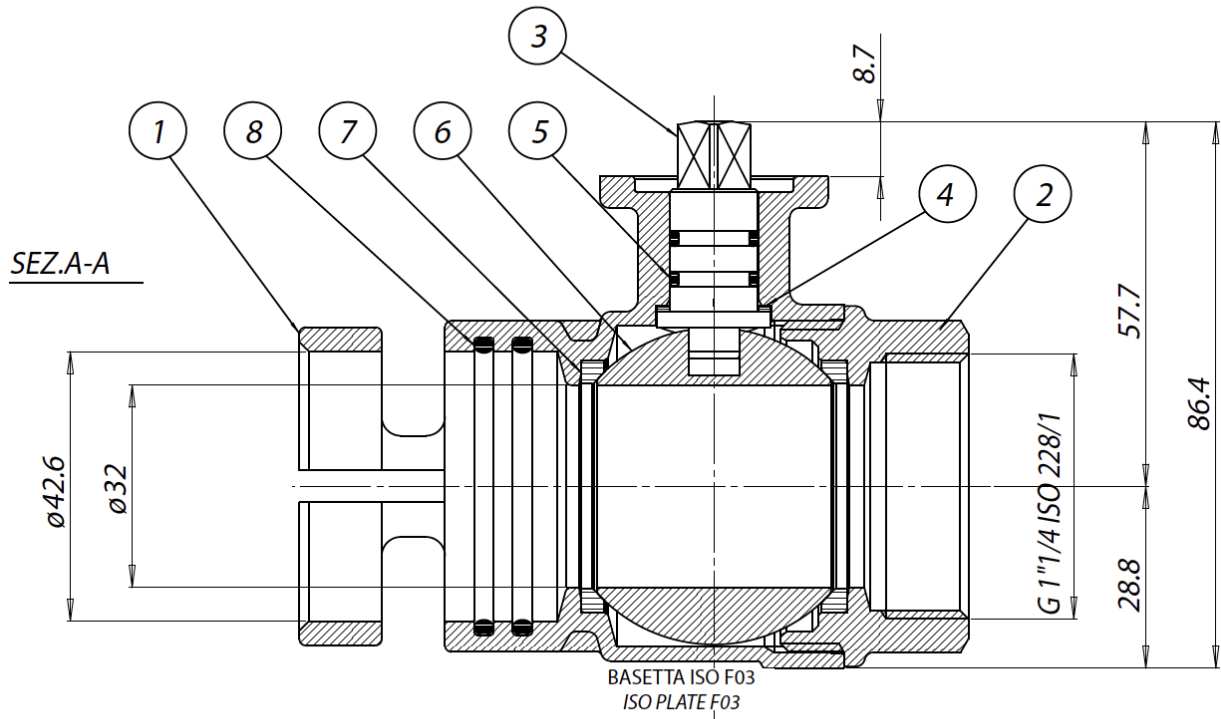
GENEL ÖZELLİKLER:

- Çalışma sıcaklığı: -15°C +100°C.arası
- Çalışma basıncı: Oda sıcaklığında maksimum 10 bar
- Tutulan sıvı: hava, su, domuz besleme sıvıları
- Kullanımlar: hayvancılık sistemleri için
- Dişli uçlar: dişli UNI/ISO 228/1; vidalarla kilitlenen hızlı bağlantı (patentli sistem)

İSTEĞE GÖRE ÖZEL UYGULAMALAR:

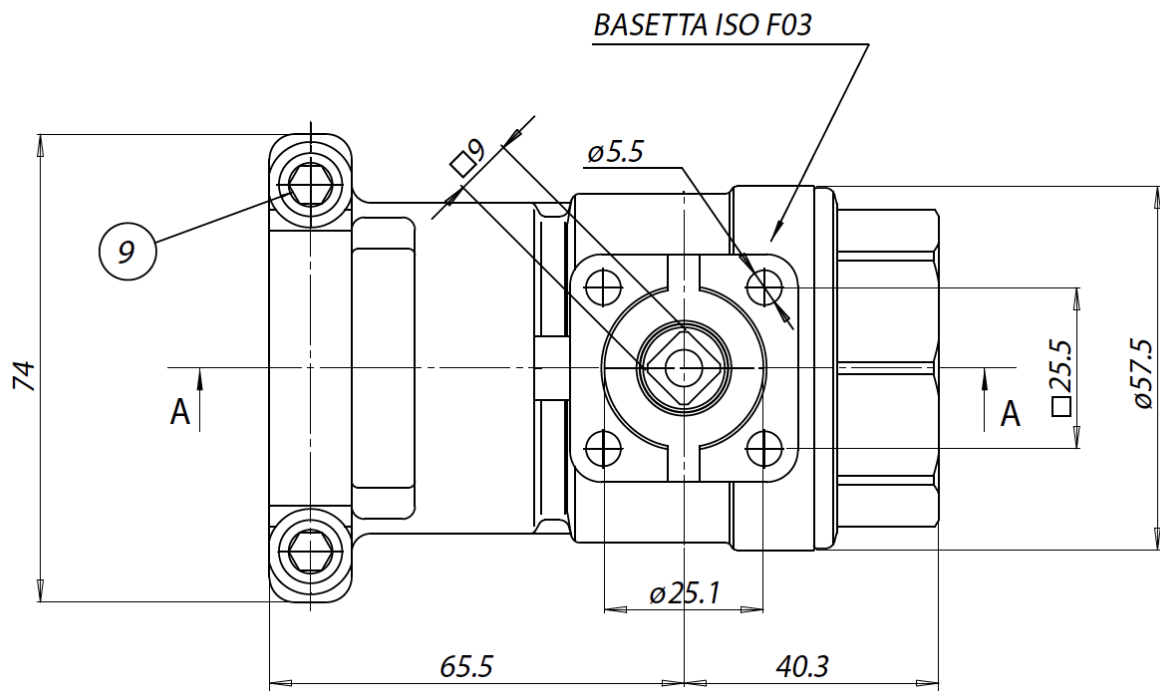
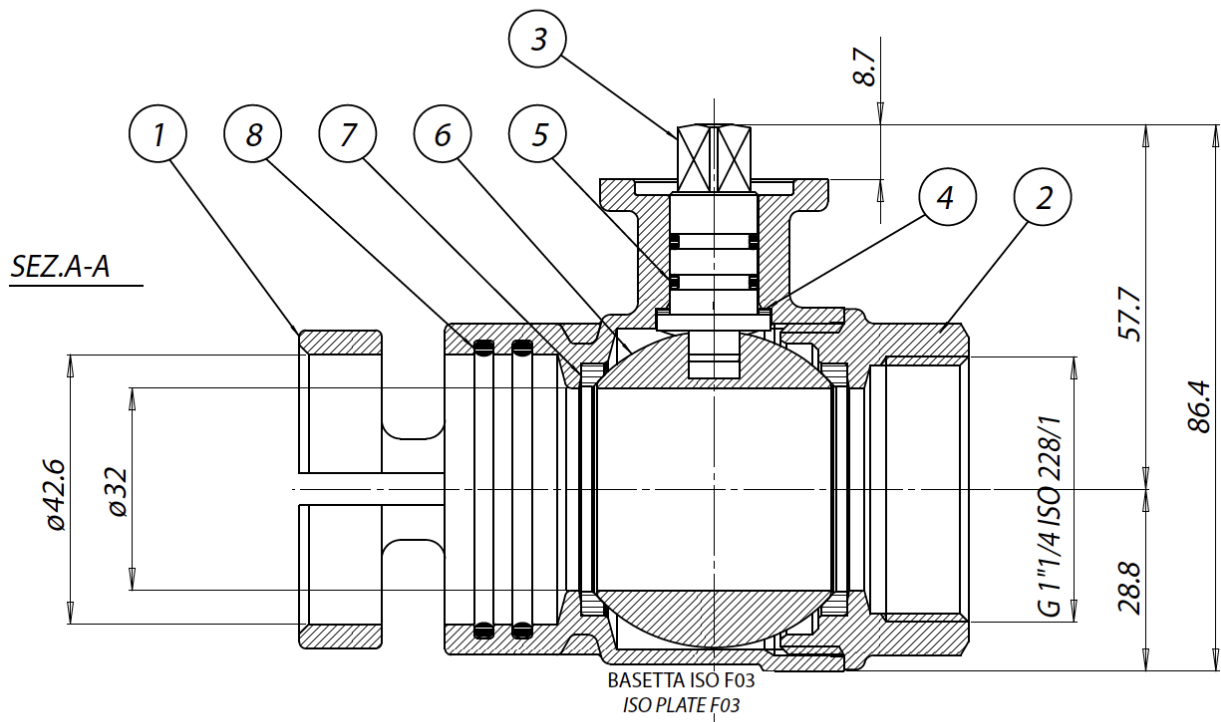
- Diğer uygulamalar için satış servisimize başvurunuz.

boyutlar



BOYUTLAR		
Vana	Dişli./Hızlı (F/R) diş bağlantı parçası	V122N997
Nominal çap	mm.	32
Dişi manşon dişleri	Gas	1"1/4
Nominal hatve øP	mm.	32
Ağırlık	Kg	1,7

malzemeler



MALZEMELER				
1	Hızlı manşonlu gövde*	Pirinç	Nikel kaplama	EN 12164 CW617N
2	dişi manşonlu gövde*	Pirinç	Nikel kaplama	EN 12164 CW617N
3	Mil	Pirinç		EN 12164 CW614N
4	Sürtünme önleyici disk	P.T.F.E.		
5	Sap o-ring 1,78x11,11 (OR114)	NBR		
6	Bilye	Pirinç sert krom kaplama		EN 12164 CW614N
7	Yanal sızdırmazlık contası	P.T.F.E.		
8	Boru sızdırmaz o-ring 2,62x42,52 (OR3168)	NBR		
9	Vidalar M8x20	304 S.S.		
* Harici işlem parlak nikel kaplama				