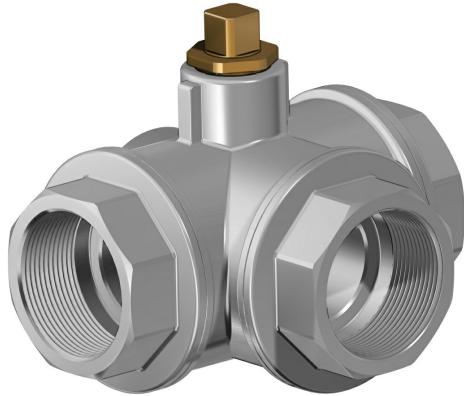


## Item 160-161黄铜球阀



### 宏 球阀

### 小类 其他黄铜球阀

配备“T”形或“L”形球体的3通4密封件螺纹接口黄铜球阀

ITEM 160

“T”形球体阀门

ITEM 161

“L”形球体阀门

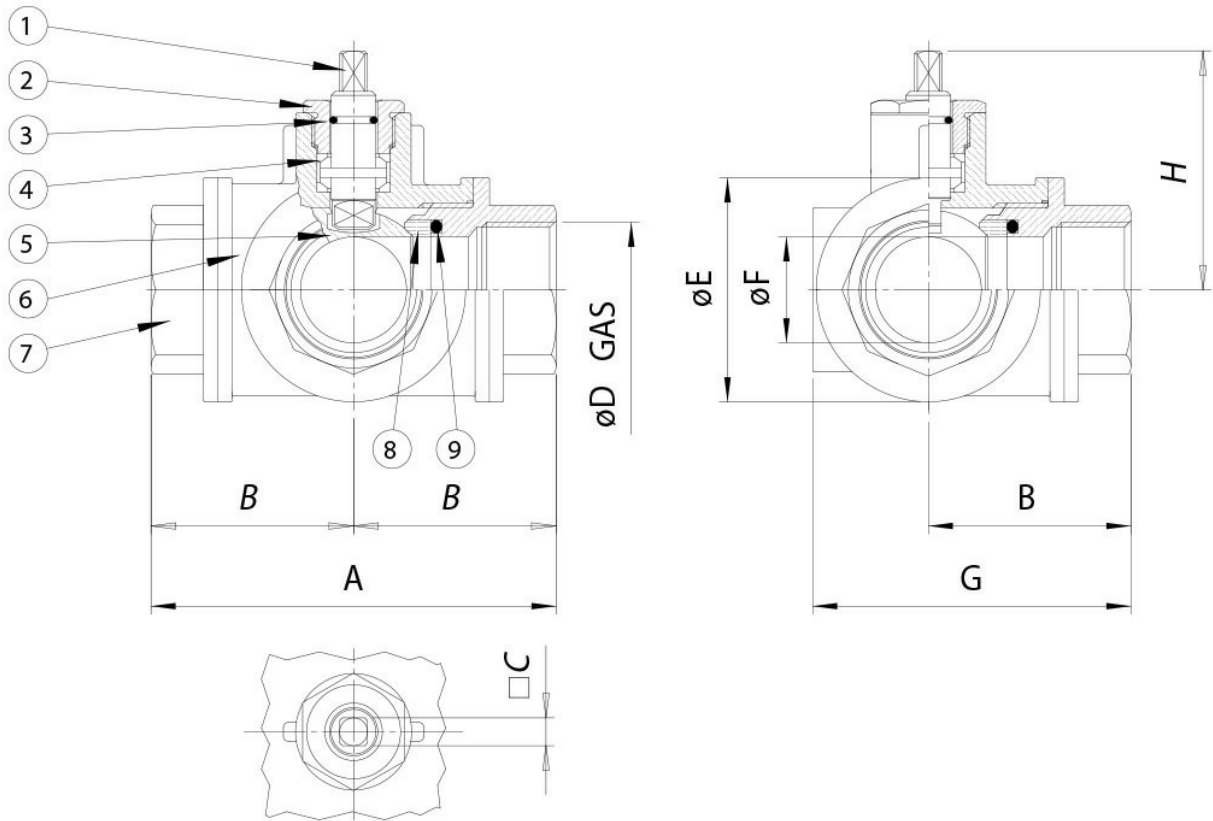
### 特性

#### 常规参数：

- 阀门的球体装配有4密封件，可以实现所有方向的流体导流，具体请参见图表
- 使用温度：-15°C~+120°C
- 使用压力：参见表格。
- 截止流体：空气、水、天然气、油类、石油和石化产品、真空、非腐蚀性流体。
- ISO 7/1标准螺纹头

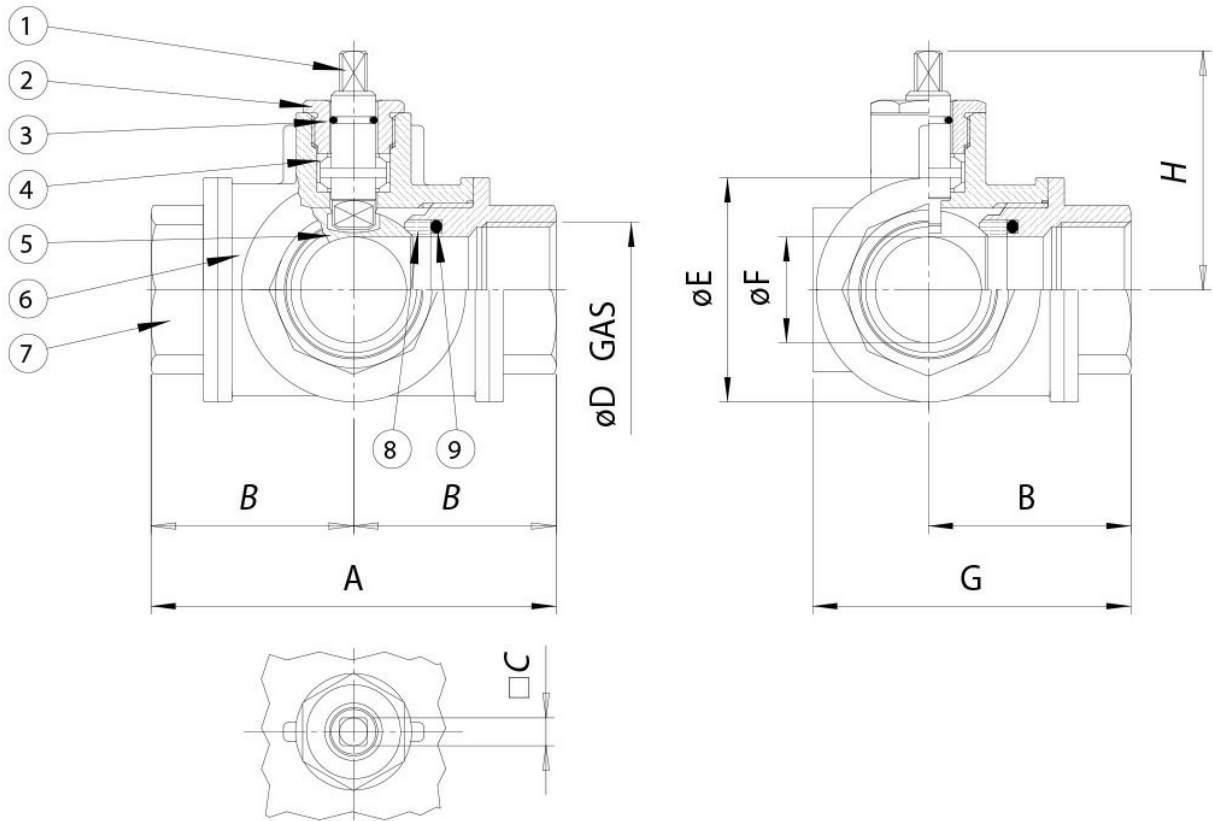
#### 选装特殊配置：

- 其他应用领域敬请咨询我司的销售部门。



尺寸规格

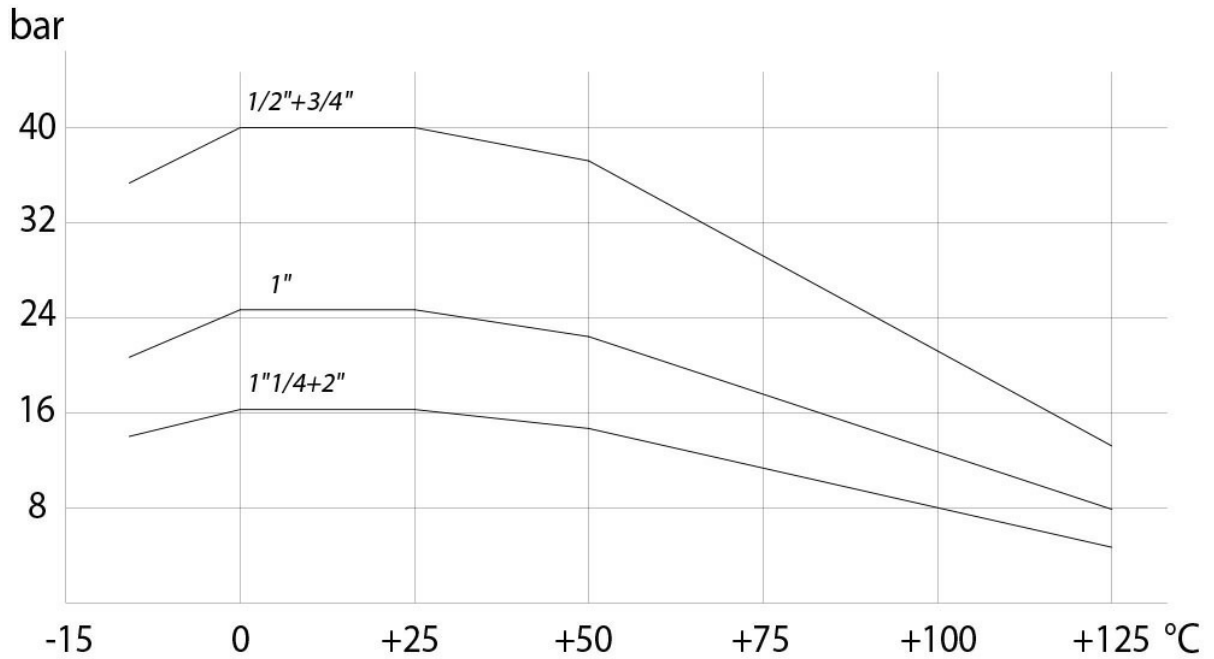
尺寸		A	B	□C	ØD	ØE	ØF	G	H
DN [mm]	[inch]								
DN 15	1/2"	80	40	7	1/2"	38	13	61	43,2
DN 20	3/4"	96	48	10	3/4"	48	18	74	52,9
DN 25	1"	113	56,5	10	1"	58	23	88	57,3
DN 32	1" 1/4	130	65	14	1" 1/4	67	29	99	74,5
DN 40	1" 1/2	147	73,5	14	1" 1/2	78	35	114	79
DN 50	2"	169	84,5	17	2"	95	44	132	94,2



材质			
1	阀杆*	黄铜	EN 12164 CW614N
2	密封顶环*	黄铜	EN 12164 CW614N
3	O形圈	FKM	
4	上密封件	P.T.F.E.	
5	球体	亮光镀镍黄铜	EN 12164 CW614N
6	阀体*	黄铜	EN 12165 CW617N
7	螺纹母头*	黄铜	EN 12165 CW617N
8	侧密封件	P.T.F.E.	
9	侧面O形密封圈	FKM	

\* 外表面处理：亮光镀镍

压力/温度图表



起动力矩 (Nm)						
尺寸	DN 15 1/2"	DN 20 3/4"	DN 25 1"	DN 32 1\"1/4"	DN 40 1\"1/2"	DN 50 2"
PN 16 bar				31	43	74
PN 25 bar			20			
PN 40 bar	8	14				

扭矩值可能因温度和流体类型的影响而出现变化。纳入考虑的安全因子为1.4。

在频繁开闭的循环条件下，操纵扭矩可能会略低于初始扭矩。后文中列示的执行器/阀门装配以平均温度下截止洁净的液体或气体时为准。欲了解详情或其他应用方式，请联系我司的销售部门。

2214

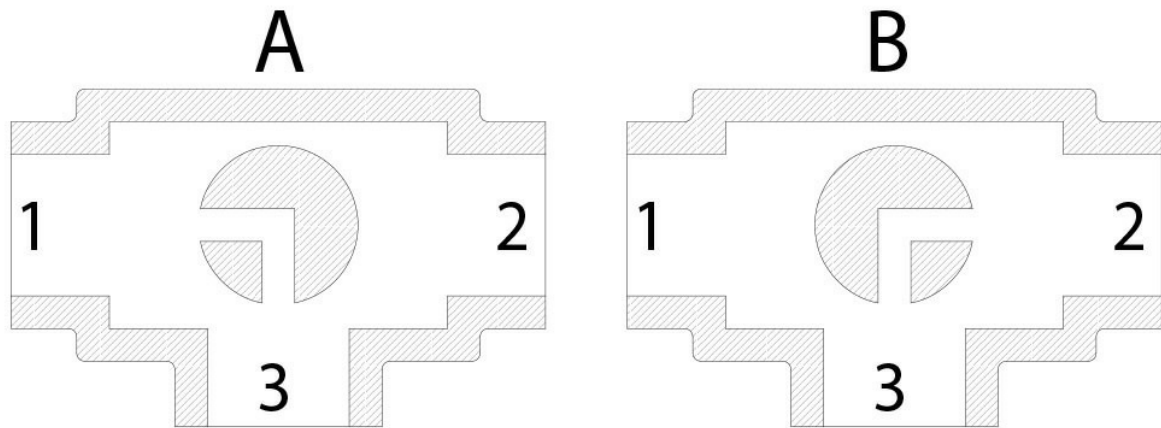
“L”形球体示意图

注意：

执行器SR常闭时，球体的待命位置必须为“A”。

执行器SR常开时，球体的待命位置必须为“B”。

从上面看



“T”形球体示意图

搭配执行器使用时，仅存在两个旋转90°的方位：有关球体配置，敬请联络我司的销售部门。

注意：

执行器SR常闭时即可选择球体的待命位置；流体供应时，应逆时针旋转执行器。

执行器SR常开时即可选择球体的待命位置；流体供应时，需顺时针旋转执行器。

