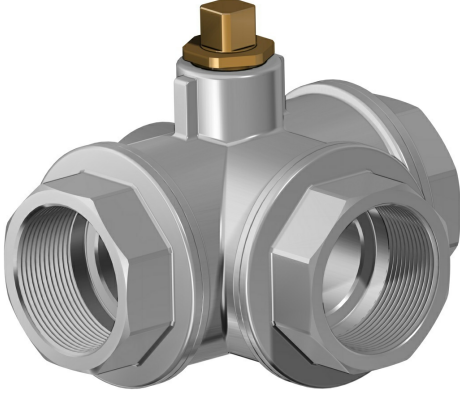


Pirinç küresel vana Item 160-161



Makro Küresel vanalar

Kategori Diğer Pirinç küresel vanalar

Pirinç küresel vana 3 yol 4 conta - "T" veya "L" bilyeli dişli
ITEM 160
"T" bilyeli vana
ITEM 161
"L"bilyeli vana

özellikleri

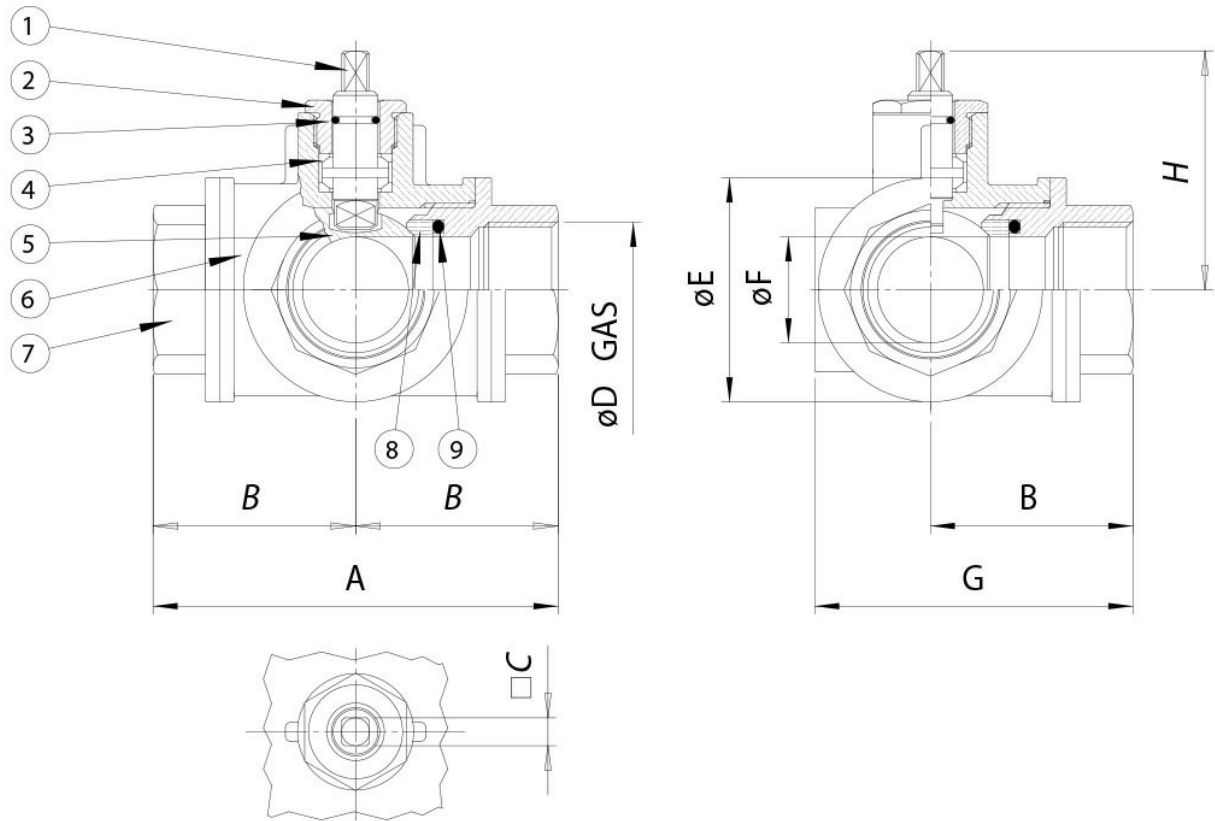
GENEL ÖZELLİKLER:

- Bilye üzerinde 4 contalı vana, akışın her yöne sapmasını sağlar, şemaya bakınız
- Çalışma sıcaklığı: -15°C ile + 120°C arasında
- Çalışma basıncı: tabloya bakınız.
- Tutulan sıvı: hava, su, gaz, yağlar, petrol ve petrokimya ürünleri, vakum, agresif olmayan akışkanlar.
- ISO 7/1 standardına uygun vida dişli uçlar.

İSTEĞE GÖRE UYGULAMALAR:

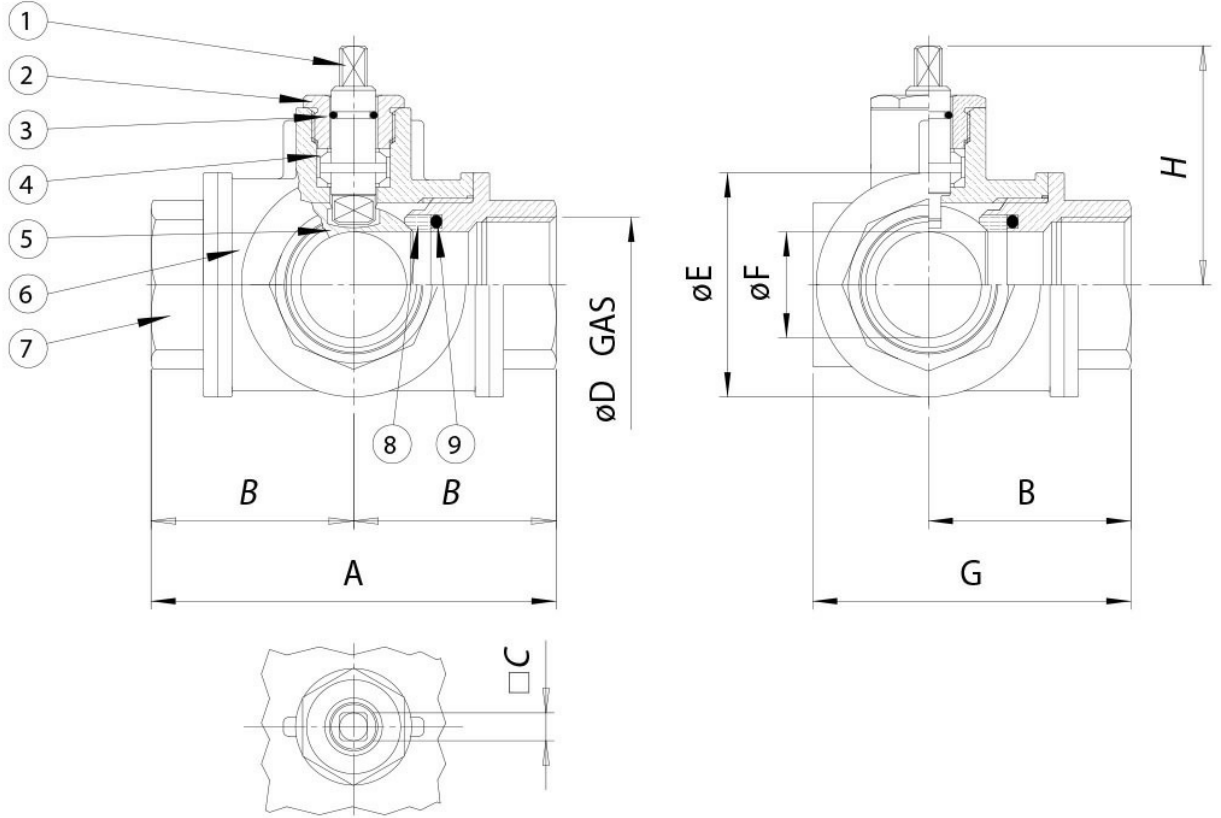
- Diğer uygulamalar için satış servisimize başvurunuz.

boyutlar



ÖLÇÜ		BOYUTLAR							
DN [mm]	[inç]	A	B	□C	ØD	ØE	ØF	G	H
DN 15	1/2"	80	40	7	1/2"	38	13	61	43,2
DN 20	3/4"	96	48	10	3/4"	48	18	74	52,9
DN 25	1"	113	56,5	10	1"	58	23	88	57,3
DN 32	1" 1/4	130	65	14	1" 1/4	67	29	99	74,5
DN 40	1" 1/2	147	73,5	14	1" 1/2	78	35	114	79
DN 50	2"	169	84,5	17	2"	95	44	132	94,2

malzemeler



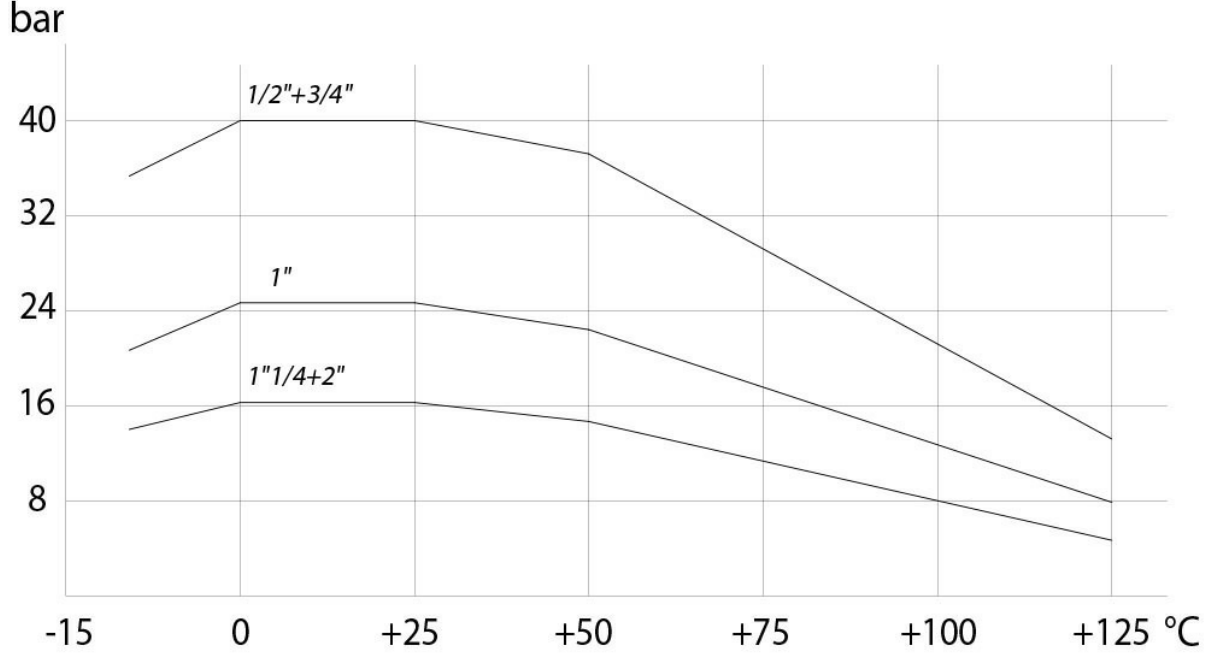
MAZEMELER

MAZEMELER			
1	Sap*	Pirinç	EN 12164 CW614N
2	Packing takım conta*	Pirinç	EN 12164 CW614N
3	O-ring	FKM	
4	Üst sızdırmazlık momenti	P.T.F.E.	
5	Bilye	Cıvalı krom pirinç	EN 12164 CW614N
6	Gövde*	Pirinç	EN 12165 CW617N
7	Dişi manşon*	Pirinç	EN 12165 CW617N
8	Yanal sızdırmazlık contaları	P.T.F.E.	
9	Orta sızdırmazlık o-ringi	FKM	

* Harici işlem parlak nikel kaplama

şemalar ve başlangıç momentleri

Basınç/sıcaklık şeması



Nm cinsinden BAŞLANGIÇ MOMENTLERİ						
ÖLÇÜ	DN 15 1/2"	DN 20 3/4"	DN 25 1"	DN 32 1\"1/4	DN 40 1\"1/2	DN 50 2"
PN 16 bar				31	43	74
PN 25 bar			20			
PN 40 bar	8	14				

moment değerleri, sıcaklığa ve akışkanın türüne bağlı olarak değişebilir.. 1.4'e eşdeğer olan bir emniyet faktörünü dikkate alınız. Sık açılma ve kapanma döngülerinde hareket momenti başlangıçtakine nazaran önemli ölçüde azalmaktadır. İlerleyen sayfalarda gösterilen aktüatör/vana bağlantıları, sıvı veya gaz akışkanları kesen, temiz ve orta sıcaklıklardaki vanalar için yapılmıştır. Daha fazla bilgi veya farklı kullanımlar için satış servisimize danışınız.

Özellikler

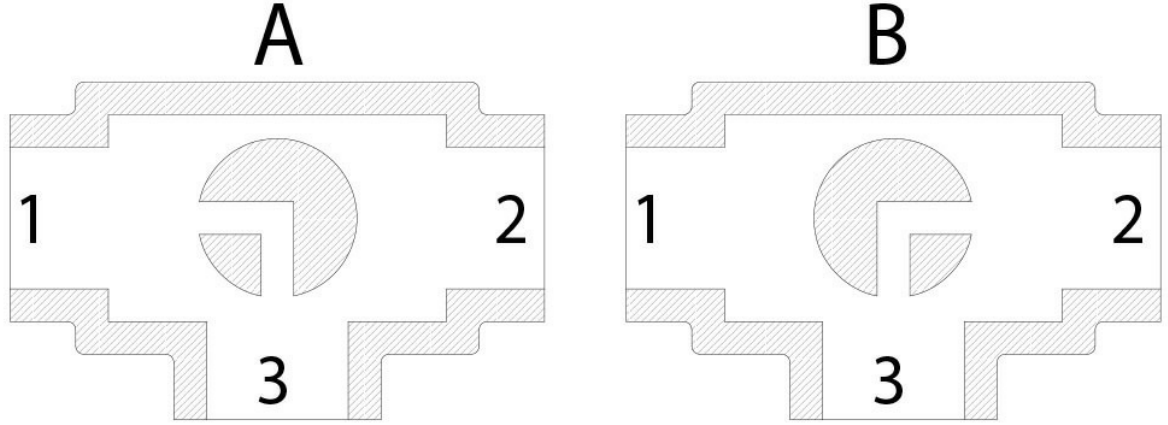
"L" bilye şeması

NOT:

NORMAL OLARAK SR aktüatörü **KAPALI** iken bilyenin bekleme pozisyonu **A** olmalıdır.

NORMAL OLARAK SR aktüatörü **AÇIK** iken bilyenin bekleme pozisyonu **B** olmalıdır.

Üstten görünüş



"T" bilye şeması

Aktüatör ile 90° lik dönüş sadece iki pozisyonda mümkündür: bilyenin konfigürasyonu konusunda daima satış ofisimize iletişim içinde olunması gerekmektedir.

NOT:

NORMAL OLARAK SR aktüatörü **KAPALI** iken bilyenin bekleme pozisyonunu seçin; ilerletildiğinde, aktüatör saat yönünün tersine döner.

NORMAL OLARAK SR aktüatörü **AÇIK** iken bilyenin bekleme pozisyonunu seçin; ilerletildiğinde, aktüatör saat yönünde döner.

Üstten görünüş

