

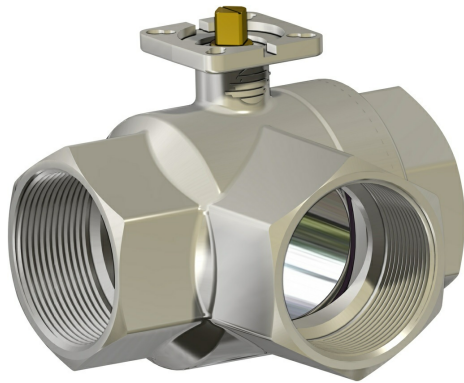
Warning: filectime(): stat failed for /var/www/vhost/www.omal.it/htdocs/https://www.omal.it./FilesProdotti/Certificato-PED-DNV.pdf in /var/www/vhost/www.omal.it/htdocs/prodotto-printable.php on line 65

Warning: filectime(): stat failed for /var/www/vhost/www.omal.it/htdocs/https://www.omal.it./FilesProdotti/80486-ValvoleasferaATEX-IT-EN.pdf in /var/www/vhost/www.omal.it/htdocs/prodotto-printable.php on line 65

Warning: filectime(): stat failed for /var/www/vhost/www.omal.it/htdocs/https://www.omal.it./FilesProdotti/80844-03-ITEM153-IT-EN-DE-ES-0723.pdf in /var/www/vhost/www.omal.it/htdocs/prodotto-printable.php on line 65

Warning: filectime(): stat failed for /var/www/vhost/www.omal.it/htdocs/https://www.omal.it./FilesProdotti/RICEVUTADEPOSITOF.T.ATEXN.VS-19.pdf in /var/www/vhost/www.omal.it/htdocs/prodotto-printable.php on line 65

Item 153黄铜球阀



宏 球阀

小类 其他黄铜球阀

装配“L”形球体的3通道全通径螺纹接口球阀

特性

常规参数：

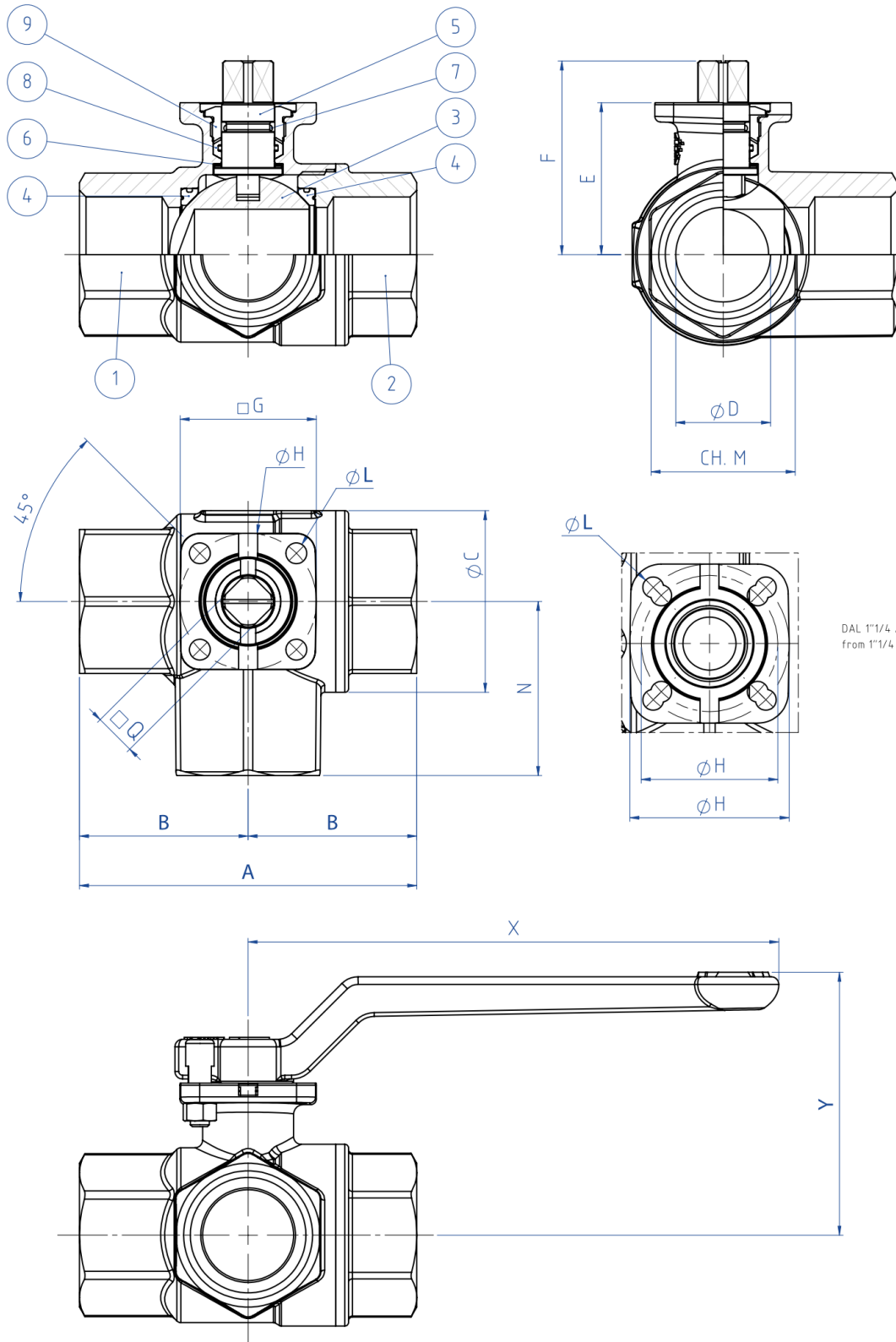
- 设计用于中等压力的非腐蚀性流体，而且阀门仅用作导流器。由于需要与中央套筒连接，因此不得关闭入口通道，具体参见图表。
- 使用温度：-20°C~+120°C
- 使用压力：最高16bar，具体请参见图表
- 截止流体：空气、水、天然气、石油和石化产品。
- ISO 7/1 and NPT 标准螺纹头
- 适用于ISO 5211执行器的装配法兰

选装特殊配置：

- 其他应用领域敬请咨询我司的销售部门。

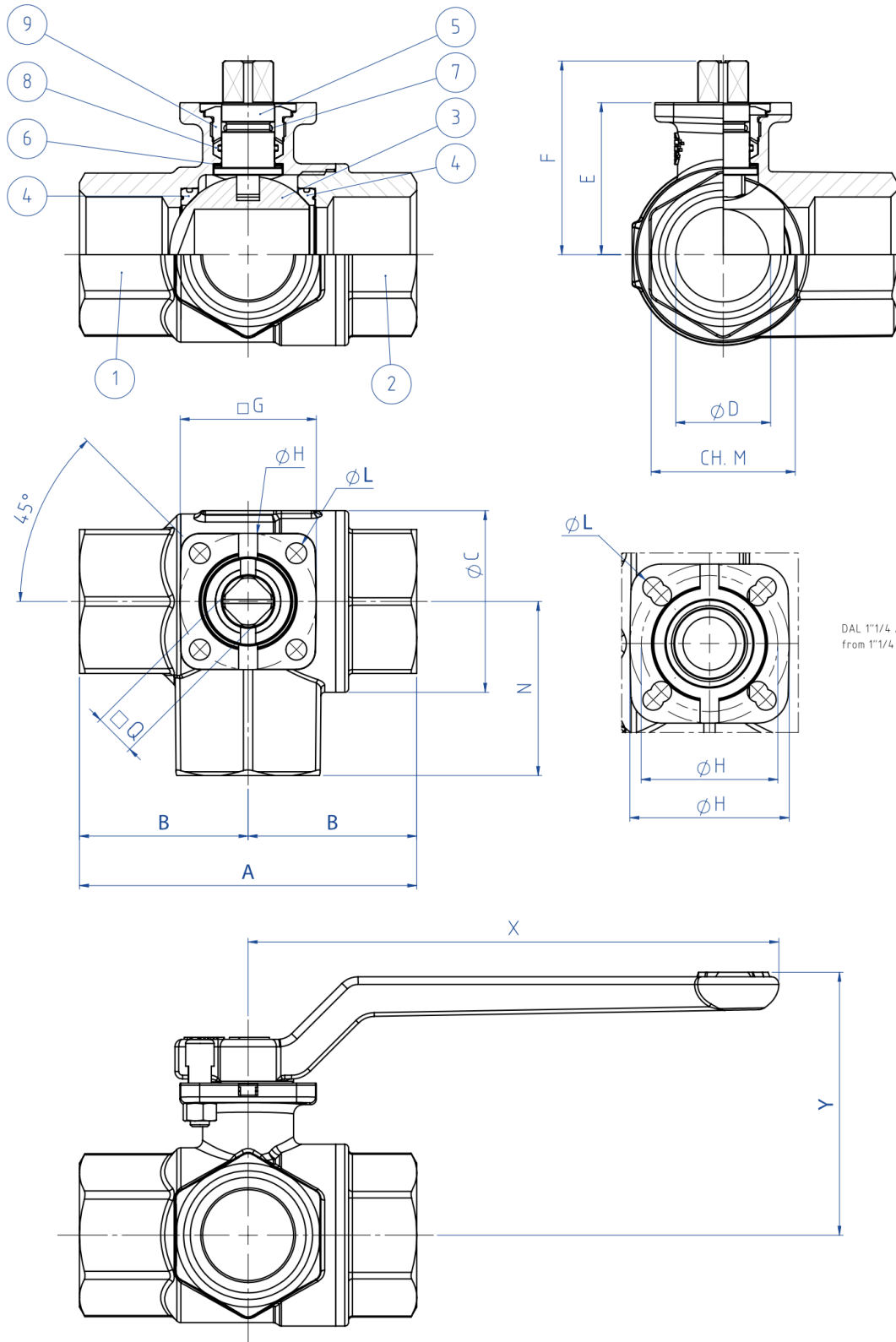
认证：

- 符合欧盟《2014/68/UE》加压装置条例
- 可选装符合欧盟《2014/34/UE》ATEX防爆条例的型号



DAL 1"1/4 AL 2" DOPPIA FORATURA
 from 1"1/4 to 2" double drilling

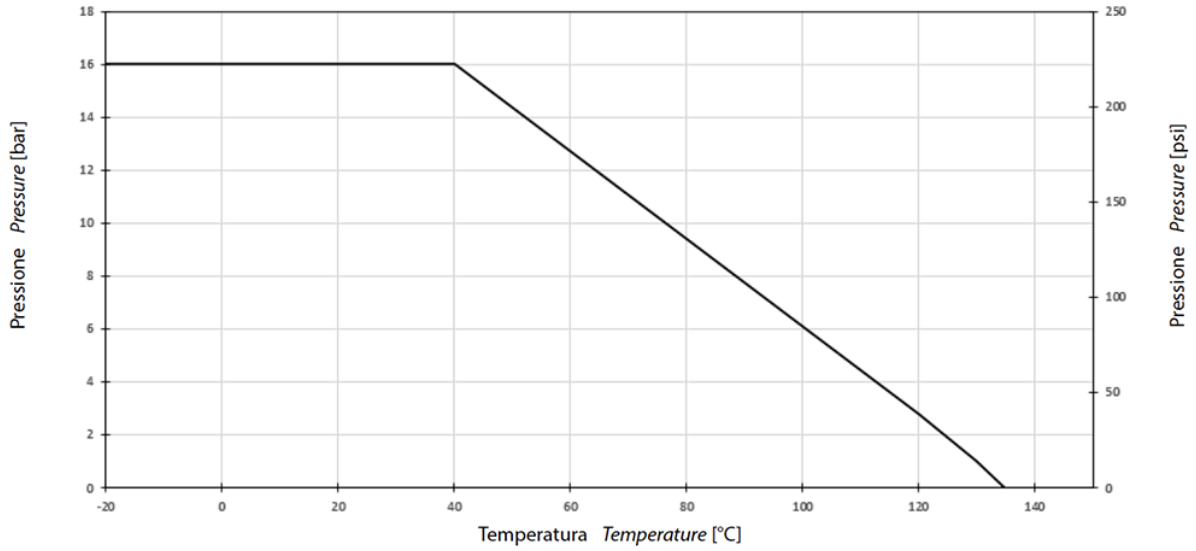
尺寸		ØD	A		B		ØC	N	Q	E	F	G	ØH	ISO	ØL	ch.M	X	Y
DN [mm]	[inch]		ISO 7/1	NPT	ISO 7/1	NPT												
DN 10	3/8"	10	69	62	33	31	31,8	33	9	30,5	38,4	36	36	F03	5,5	25	140	58,5
DN 15	1/2"	15	69	62	33	31	31,8	33	9	30,5	38,4	36	36	F03	5,5	25	140	58,5
DN 20	3/4"	20	77	68	38	34	40	38	11	36,3	47,1	36	36	F03	5,5	31	140	64,5
DN 25	1"	25	89	79,5	46	39,8	48	46	11	40,2	50,9	36	36	F03	5,5	38	140	68,5
DN 32	1" 1/4	32	103	92	54	46	60	54	11	51,5	62,5	42	36/42	F03/F04	5,5	47	140	80
DN 40	1" 1/2	40	114	102	61	51	70,6	61	11	58	69	42	36/42	F03/F04	5,5	54	140	86
DN 50	2"	50	134	116	73	58	86,5	73	11	65,3	76,3	46	42/50	F04/F05	5,5/6,5	66	140	93,5



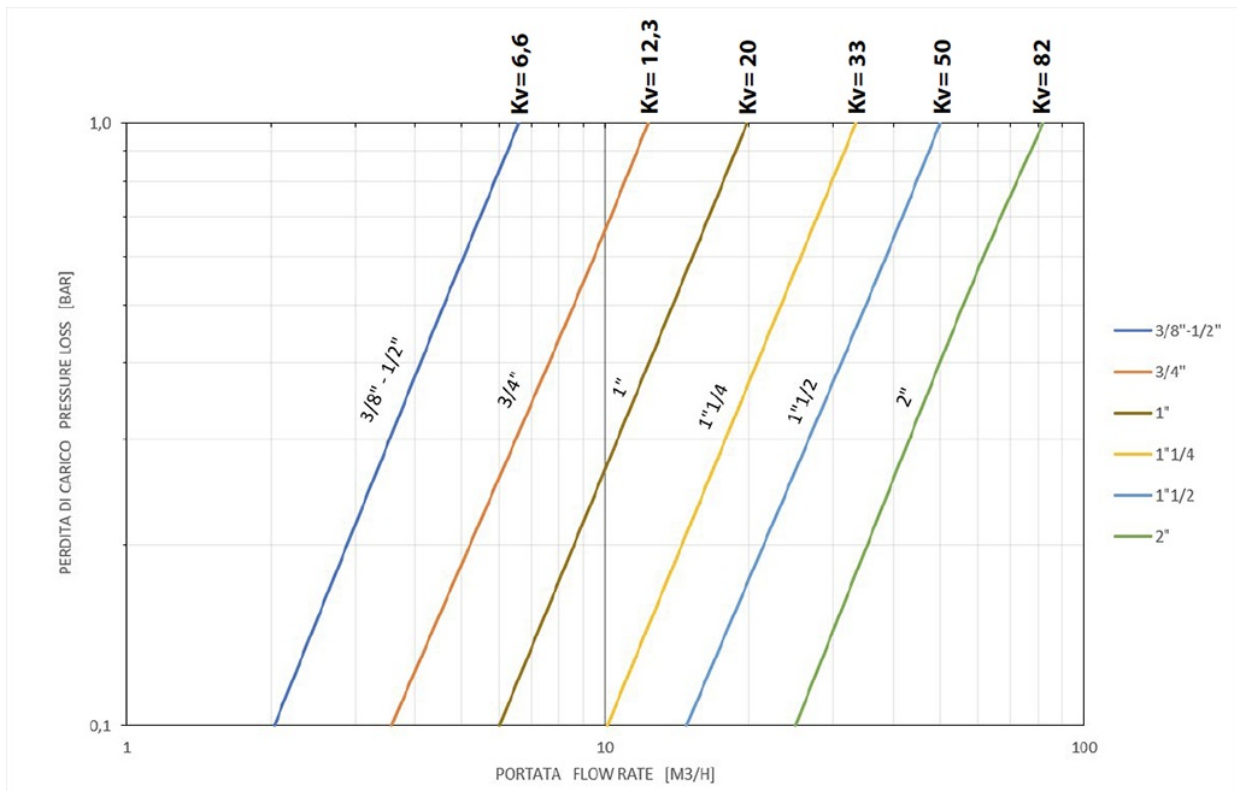
DAL 1"1/4 AL 2" DOPPIA FORATURA
 from 1"1/4 to 2" double drilling

1	Body*	Ottone	EN 12165 CW617N
2	Threaded ends*	Ottone	EN 12165 CW617N
3	Ball	Ottone cromata dura	EN 12164 CW614N
4	Seals	P.T.F.E.	
5	Shaft	Ottone	EN 12164 CW614N
6	Antifriction rings	P.T.F.E.	
7	O-ring	FKM	
8	Shaft seal	P.T.F.E.	
9	Gland nut*	Ottone	EN 12164 CW614N
*Surface treatment: bright nickel plating			

压力/温度图表



流量/压力损失图表和公称系数Kv



流量系数Kv的数值等于压降为1 bar时的流量值 (单位为m³/h, 水温为15°C)。

尺寸	DN 10 3/8"	DN 15 1/2"	DN 20 3/4"	DN 25 1"	DN 32 1"1/4"	DN 40 1"1/2"	DN 50 2"
PN 16 bar	4	4	5	8	11	16	23

扭矩值可能因温度和流体类型的影响而出现变化。纳入考虑的安全因子为1.4。

在频繁开闭的循环条件下，操纵扭矩可能会略低于初始扭矩。后文中列示的执行器/阀门装配以平均温度下截止洁净的液体或气体时为准。欲了解详情或其他应用方式，请联络我司的销售部门。

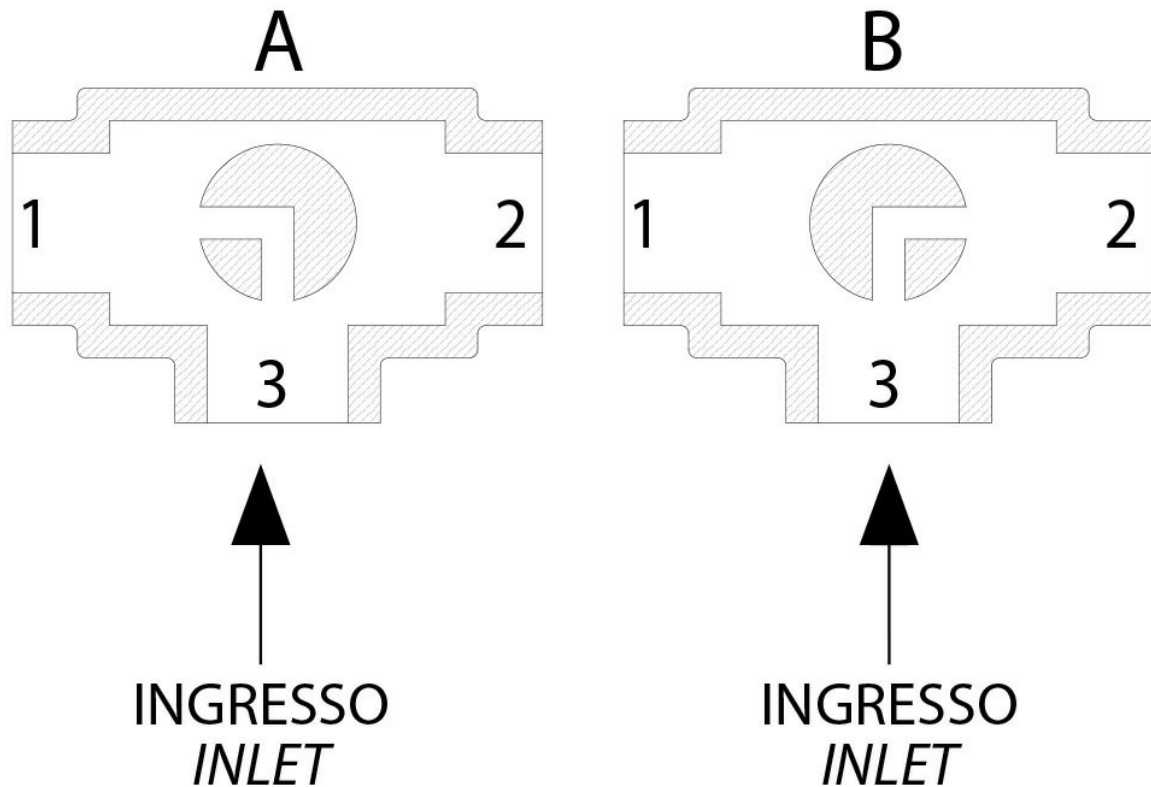
“L”形球体示意图

注意：

执行器SR常闭时，球体的待命位置必须为“A”。

执行器SR常开时，球体的待命位置必须为“B”。

从上面看





OMAL S.p.A. Società Benefit

总部地址：意大利共和国布雷西亚省 (BS) 罗登戈·萨伊亚诺 (Rodengo Saiano) , Via Ponte Nuovo大街11号

制造厂地址：意大利共和国布雷西亚省 (BS) 帕西拉诺 (Passirano) , Via Brognolo大街12号

电话:+39 0308900145 传真:+39 0308900423

Certificati

[PED](#)

[ATEX - Ball Valves](#)

Istruzioni

[ISTRUZIONI ATEX 8_0486](#)

[ISTRUZIONI USO 8_0844-03](#)