

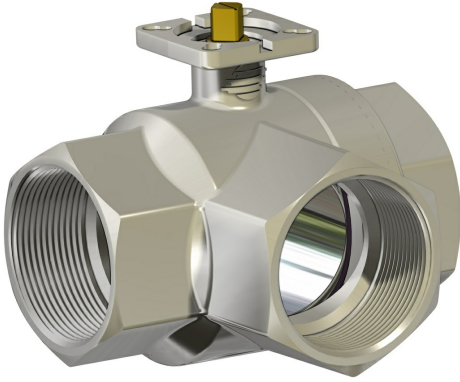
Warning: filectime(): stat failed for /var/www/vhost/www.omal.it/htdocs/https://www.omal.it./FilesProdotti/Certificato-PED-DNV.pdf in /var/www/vhost/www.omal.it/htdocs/prodotto-printable.php on line 65

Warning: filectime(): stat failed for /var/www/vhost/www.omal.it/htdocs/https://www.omal.it./FilesProdotti/80486-ValvoleasferaATEX-IT-EN.pdf in /var/www/vhost/www.omal.it/htdocs/prodotto-printable.php on line 65

Warning: filectime(): stat failed for /var/www/vhost/www.omal.it/htdocs/https://www.omal.it./FilesProdotti/80844-03-ITEM153-IT-EN-DE-ES-0723.pdf in /var/www/vhost/www.omal.it/htdocs/prodotto-printable.php on line 65

Warning: filectime(): stat failed for /var/www/vhost/www.omal.it/htdocs/https://www.omal.it./FilesProdotti/RICEVUTADEPOSITOF.T.ATEXN.VS-19.pdf in /var/www/vhost/www.omal.it/htdocs/prodotto-printable.php on line 65

Pirinç küresel vana Item 153



Makro Küresel vanalar

Kategori Diğer Pirinç küresel vanalar

Pirinç küresel vana 3 yollu dişli küresel vana "L" bilyeli integral hatve

özellikleri

GENEL ÖZELLİKLER:

- Agresif olmayan akışkanlarla orta basınçta kullanım için üretilmiş olan vana, sadece yön değiştirici olarak çalışmaktadır. Merkezleme manşonuna bağlı olması gereken gidiş vanasının kapanmasına izin vermez, şemaya bakınız.
- Çalışma sıcaklığı: -20°C + 120°C.arası
- Çalışma basıncı: PN 16 şemaya bakınız
- Tutulan sıvı: hava, su, gaz, yağlar, petrol ürünleri ve petrokimya ürünleri.
- ISO 7/1 and NPT standardına uygun vida dişli uçlar.
- ISO 5211'e göre aktüatör montaj flanşı.

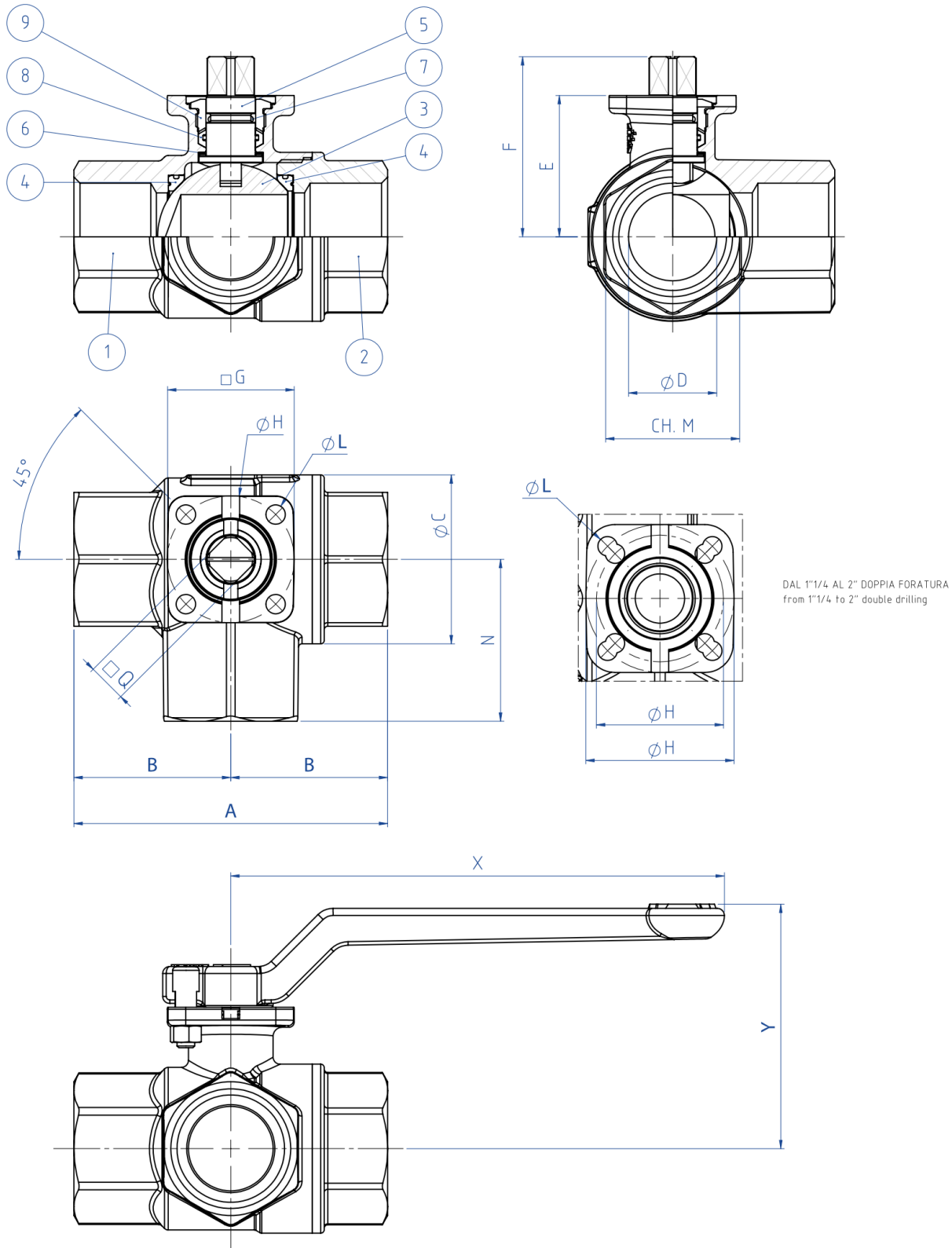
İSTEĞE UYGUN ÖZEL UYGULAMALAR:

- Diğer uygulamalar için satış servisimize başvurunuz.

SERTİFİKALAR:

- 2014/68/UE "PED" Avrupa Direktifine uygun
- İsteğe göre 2014/34/UE direktifine uyumlu ATEX versiyonu

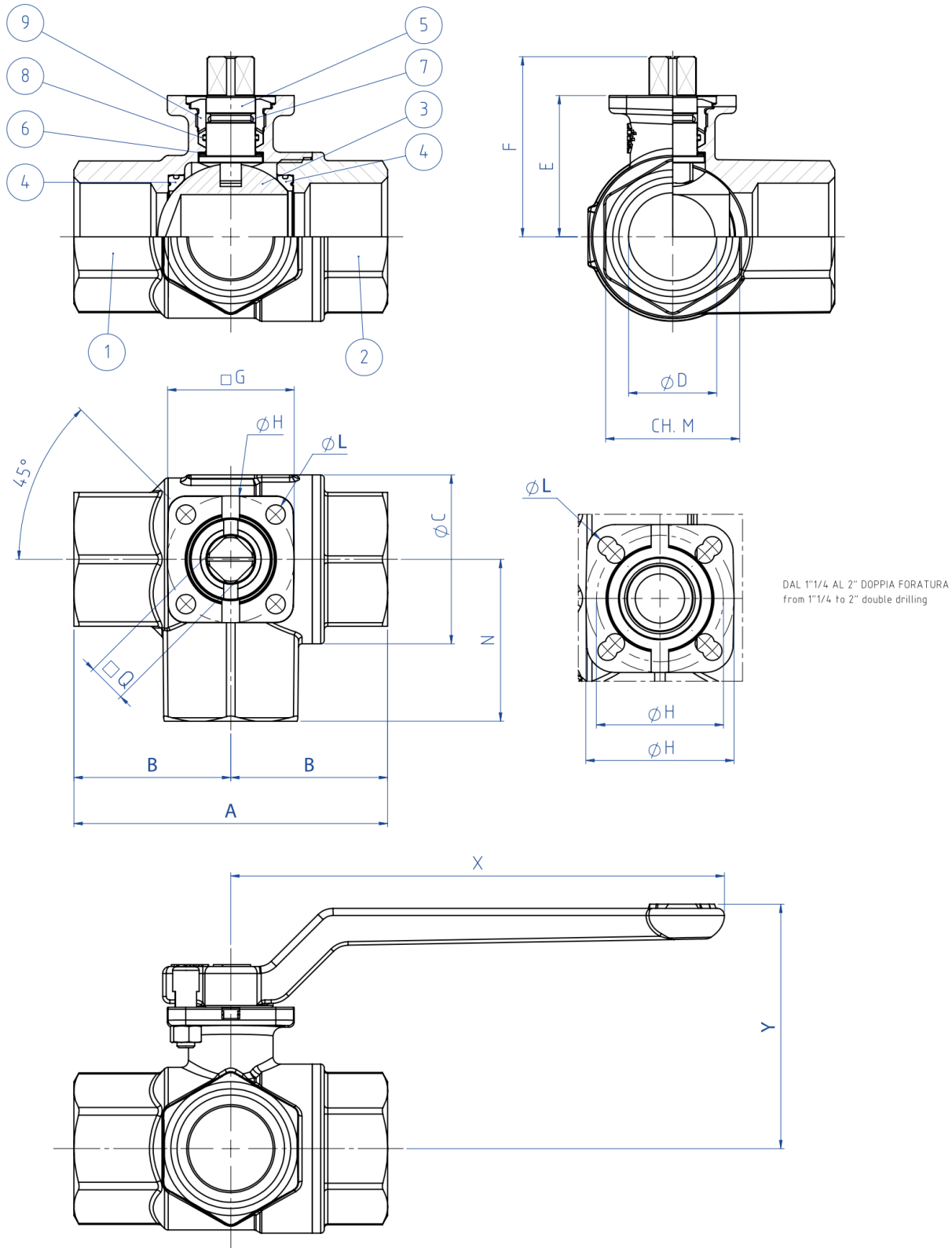
boyutlar



BOYUTLAR

ÖLÇÜ		A		B		Øc	N	Q	E	F	G	ØH	ISO	ØL	ch.M	X	Y	
DN [mm]	[inç]	ØD	ISO 7/1	NPT	ISO 7/1													NPT
DN 10	3/8"	10	69	62	33	31	31,8	33	9	30,5	38,4	36	36	F03	5,5	25	140	58,5
DN 15	1/2"	15	69	62	33	31	31,8	33	9	30,5	38,4	36	36	F03	5,5	25	140	58,5
DN 20	3/4"	20	77	68	38	34	40	38	11	36,3	47,1	36	36	F03	5,5	31	140	64,5
DN 25	1"	25	89	79,5	46	39,8	48	46	11	40,2	50,9	36	36	F03	5,5	38	140	68,5
DN 32	1" 1/4	32	103	92	54	46	60	54	11	51,5	62,5	42	36/42	F03/F04	5,5	47	140	80
DN 40	1" 1/2	40	114	102	61	51	70,6	61	11	58	69	42	36/42	F03/F04	5,5	54	140	86
DN 50	2"	50	134	116	73	58	86,5	73	11	65,3	76,3	46	42/50	F04/F05	5,5/6,5	66	140	93,5

malzemeler

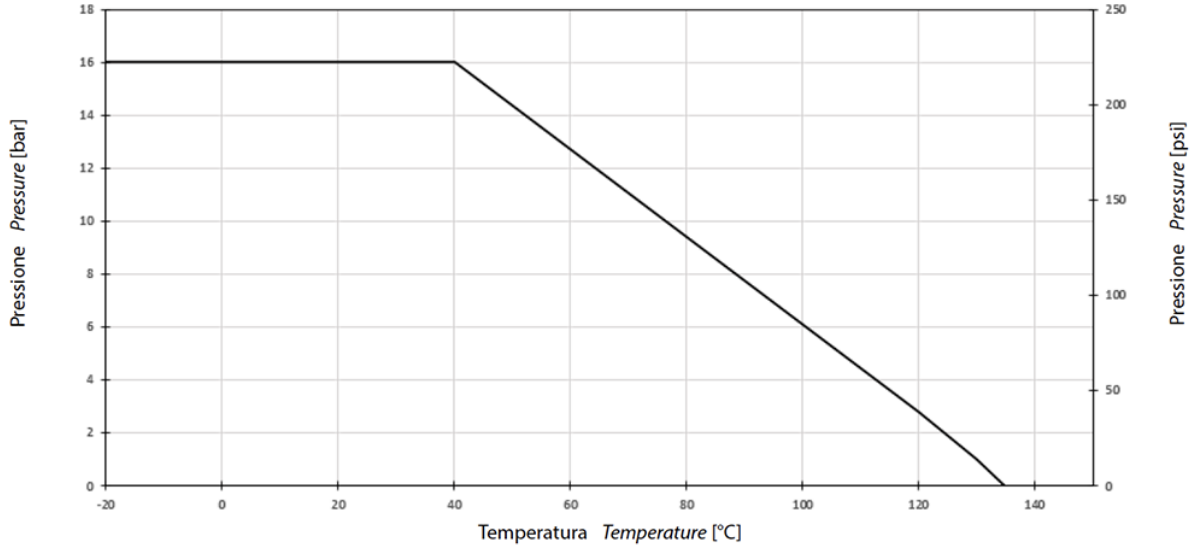


MATERIALS

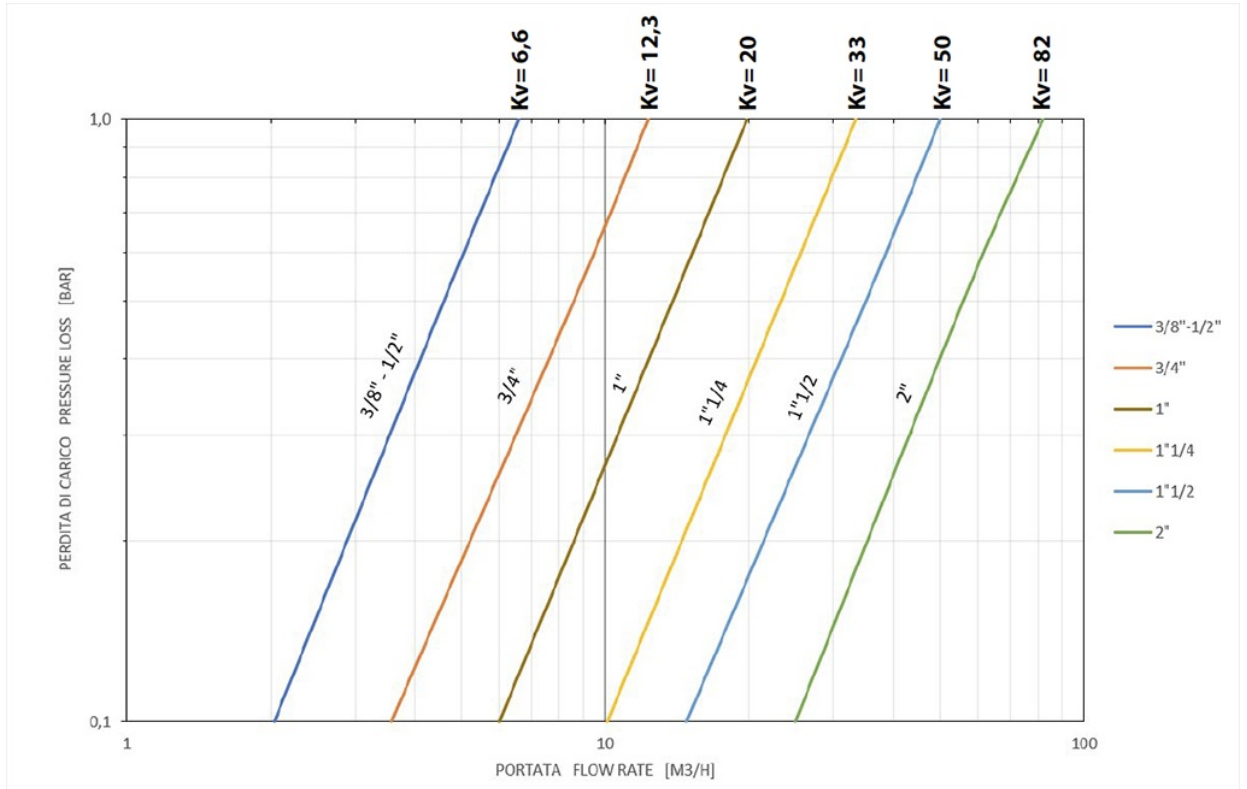
1	Body*	Ottone	EN 12165 CW617N
2	Threaded ends*	Ottone	EN 12165 CW617N
3	Ball	Ottone cromata dura	EN 12164 CW614N
4	Seals	P.T.F.E.	
5	Shaft	Ottone	EN 12164 CW614N
6	Antifriction rings	P.T.F.E.	
7	O-ring	FKM	
8	Shaft seal	P.T.F.E.	
9	Gland nut*	Ottone	EN 12164 CW614N
*Surface treatment: bright nickel plating			

Şemalar ve başlangıç momentleri

Basınç/sıcaklık şeması



Basınç debisi/düşüşü ve Kv nominal katsayısı



Kv değeri, 1 bar'lık basınç düşüşüne neden olan m³/sa (15°C'de su ile) cinsinden akış hızıdır.

Nm cinsinden BAŞLANGIÇ MOMENTLERİ

ÖLÇÜ	DN 10 3/8"	DN 15 1/2"	DN 20 3/4"	DN 25 1"	DN 32 1"1/4"	DN 40 1"1/2"	DN 50 2"
PN 16 bar	4	4	5	8	11	16	23

moment değerleri, sıcaklığa ve akışkanın türüne bağlı olarak değişebilir. 1.4'e eşdeğer olan bir emniyet faktörünü dikkate alınız.
Sık açılma ve kapanma döngülerinde hareket momenti başlangıçtakine nazaran önemli ölçüde azalmaktadır. İlerleyen sayfalarda gösterilen aktüatör/vana bağlantıları, sıvı veya gaz akışkanları kesen, temiz ve orta sıcaklıklardaki vanalar için yapılmıştır. Daha fazla bilgi veya farklı kullanımlar için satış servisimize danışınız.

Özellikler

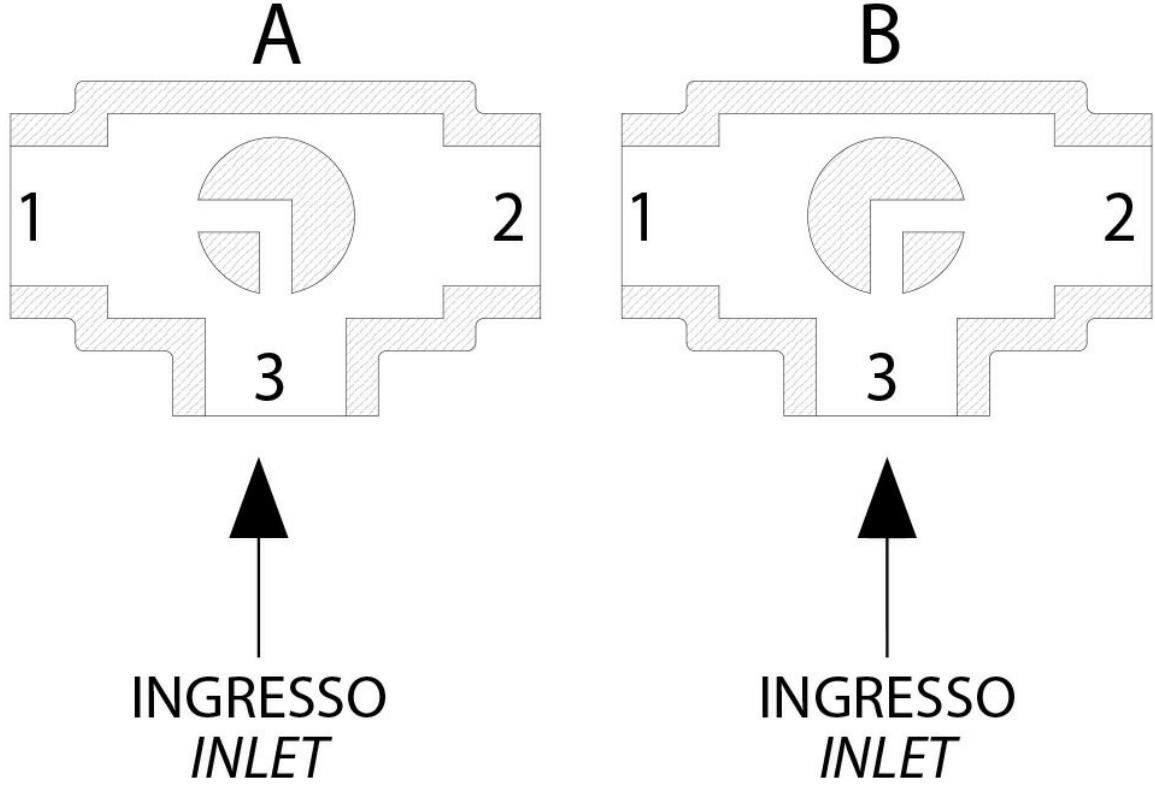
"L" bilye şeması

NOT:

NORMAL OLARAK SR aktüatörü **KAPALI** iken bilyenin bekleme pozisyonu "**A**" olmalıdır.

NORMAL OLARAK SR aktüatörü **AÇIK** iken bilyenin bekleme pozisyonu "**B**" olmalıdır.

Üstten görünüş



belgeler

Certificati

PED

ATEX - Ball Valves

Istruzioni

ISTRUZIONI ATEX 8_0486

ISTRUZIONI USO 8_0844-03