

## Item 115黄铜球阀



宏 球阀

小类 其他黄铜球阀

采用扁平阀体的2通道全通径黄铜法兰球阀

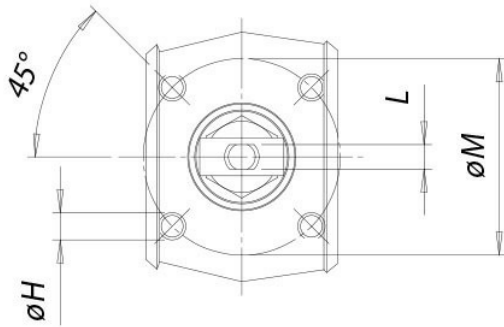
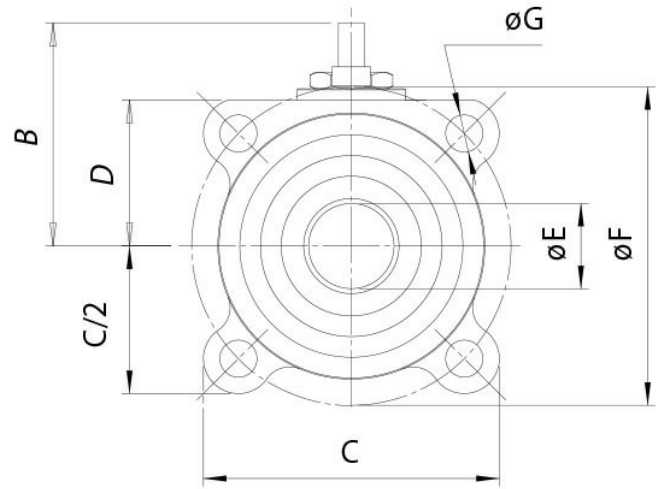
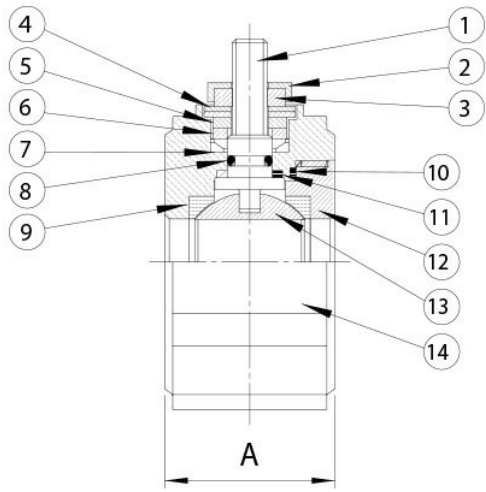
### 特性

#### 常规参数：

- 法兰接口标准：EN1092-1 PN16
- 使用温度：用于液体时为-20°C~+150°C，用于气体时为-20°C~+60°C
- 使用压力：PN 16，具体请参见图表
- 截止流体：空气、水、天然气、石油和石化产品、非腐蚀性流体。
- 用于执行器的ISO 5211标准接口

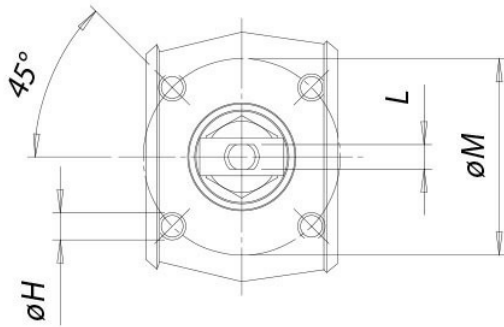
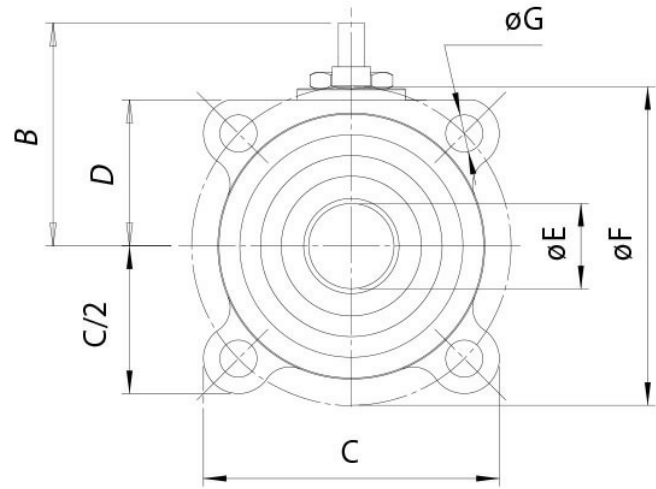
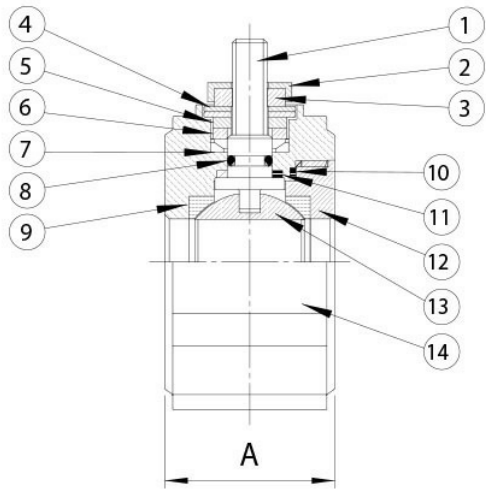
#### 选装特殊配置：

- 其他应用领域敬请咨询我司的销售部门。



尺寸规格

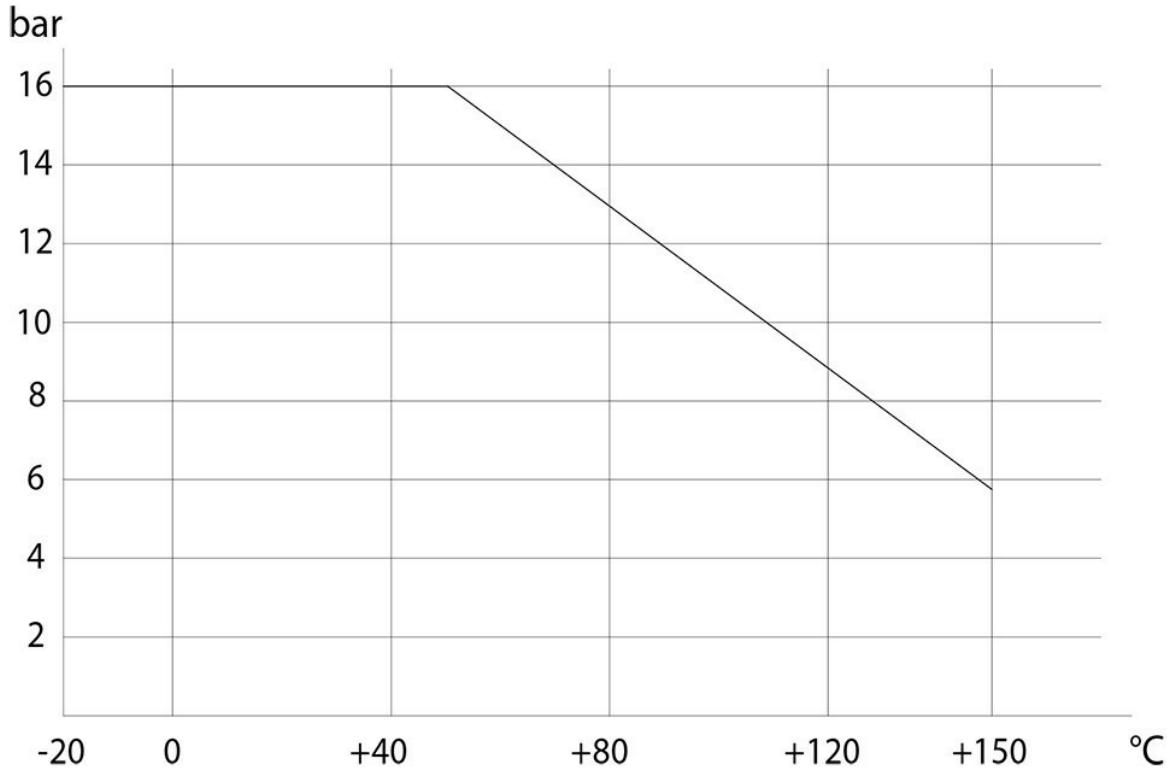
尺寸		A	B	C	D	ØE	ØF	ØG	ØH	L	ØM
DN [mm]	[inch]										
DN 15	1/2"	35	48	66	31	15	65	M12	M5	6	36
DN 20	3/4"	38	51	73	34	20	75	M12	M5	6	36
DN 25	1"	43	63,5	83	39,5	25	85	M12	M5	8	42
DN 32	1" 1/4	54	68	100	46	32	100	M16	M5	8	42
DN 40	1" 1/2	60	80	105	50	40	110	M16	M6	10	50
DN 50	2"	70	87	115	57	50	125	M16	M6	10	50



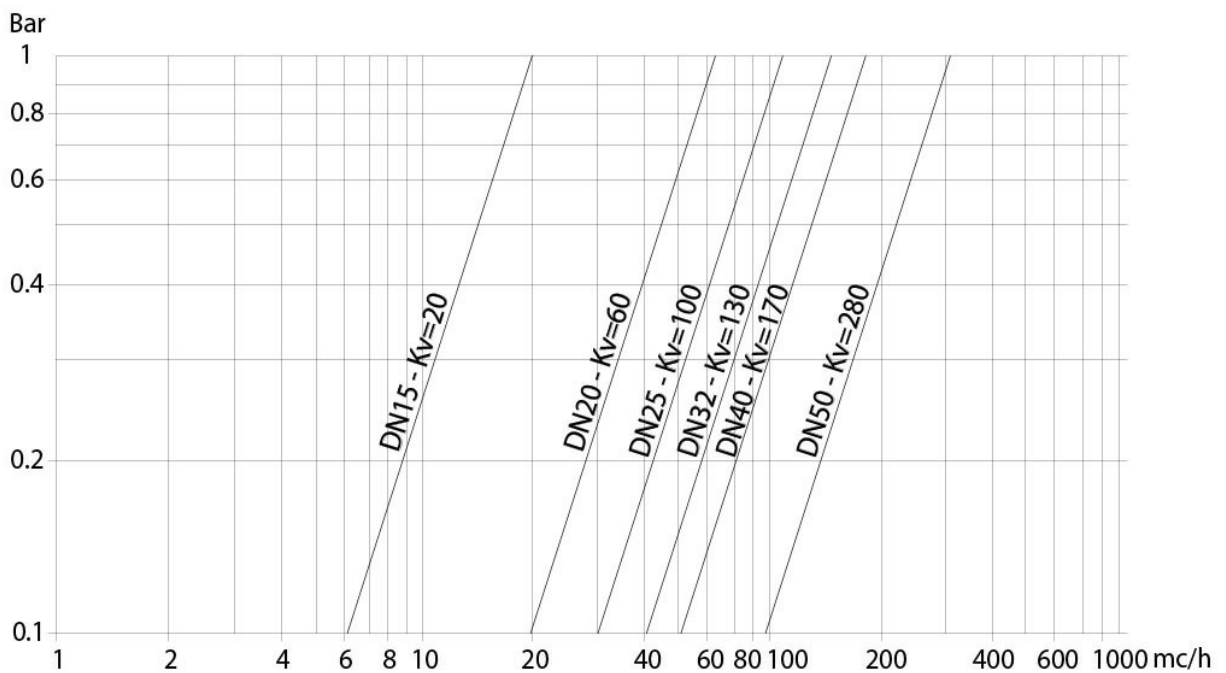
材质				
1	阀杆	304 不锈钢	1.4301	UNI X5CrNi 18 10
2	螺母锁止片	304 不锈钢	1.4301	UNI X5CrNi 18 10
3	锁止螺母	304 不锈钢	1.4301	UNI X5CrNi 18 10
4	碟型弹簧	50 CrV4		
5	定距片	304 不锈钢	1.4301	UNI X5CrNi 18 10
6	密封顶环	304 不锈钢	1.4301	UNI X5CrNi 18 10
7	上密封件	P.T.F.E.		
8	中部O形密封圈	FKM		
9	侧密封件	P.T.F.E.		
10	环型螺母密封件	P.T.F.E.		
11	下密封件	P.T.F.E.		
12	环型螺母*	黄铜		EN 12164 CW614N
13	亮光镀镍球体	黄铜		EN 12164 CW614N
14	阀体*	黄铜		EN 12165 CW617N

\*外表面处理：亮光镀镍

压力/温度图表



流量/压力损失图表和公称系数Kv



起动力矩(Nm)						
尺寸	DN 15 1/2"	DN 20 3/4"	DN 25 1/2"	DN 32 1"1/4"	DN 40 1"1/2"	DN 50 2"
PN 16 bar	7	9	16	26	39	58

扭矩值可能因温度和流体类型的影响而出现变化。纳入考虑的安全因子为1.4。

在频繁开闭的循环条件下，操纵扭矩可能会略低于初始扭矩。后文中列示的执行器/阀门装配以平均温度下截止洁净的液体或气体时为准。欲了解详情或其他应用方式，请联系我司的销售部门。