

Pirinç küresel vana Item115



Makro Küresel vanalar

Kategori Diğer Pirinç küresel vanalar

Düz gövdeli 2 yollu flanşlı pirinç küresel vana - integral hatve

özellikleri

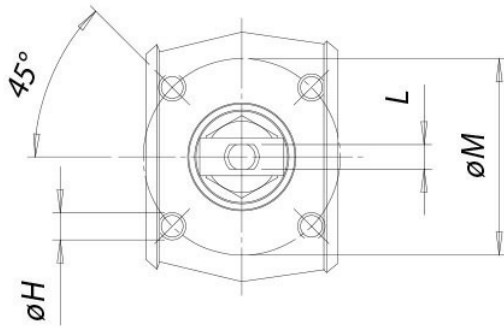
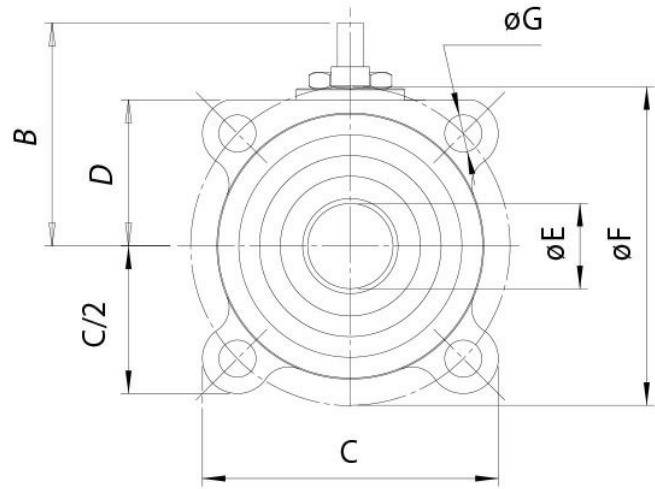
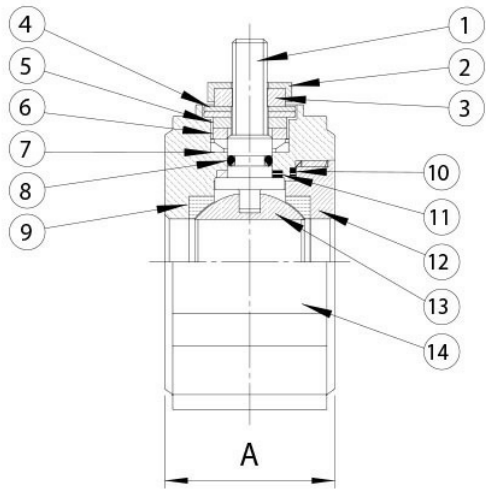
GENEL ÖZELLİKLER:

- Bağlantı flanşı standardı: EN1092-1 PN16
- Çalışma sıcaklığı: akışkanlar için -20°C ile +150°C arasında; gazlar için -20°C ile +60°C arasında.
- Çalışma sıcaklığı: PN 16 şemaya bakınız
- Tutulan sıvı: hava, su, gaz, petrol ve petrokimya ürünleri, agresif olmayan akışkanlar.
- Aktüatörler için ISO 5211 bağlantısı

İSTEĞE GÖRE ÖZEL UYGULAMALAR:

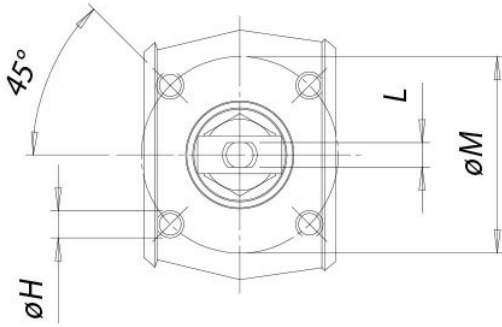
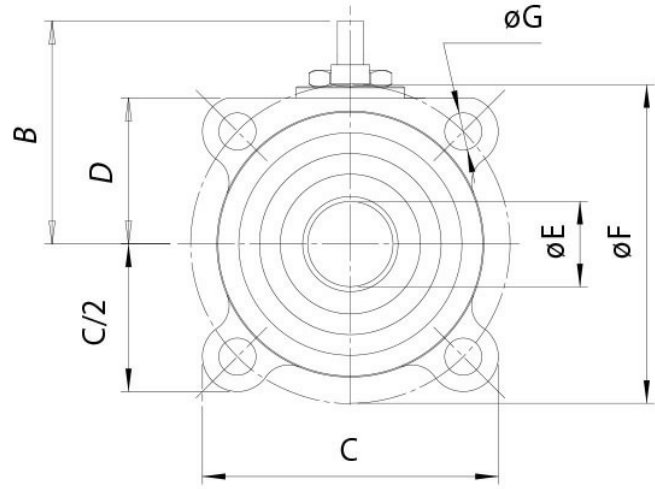
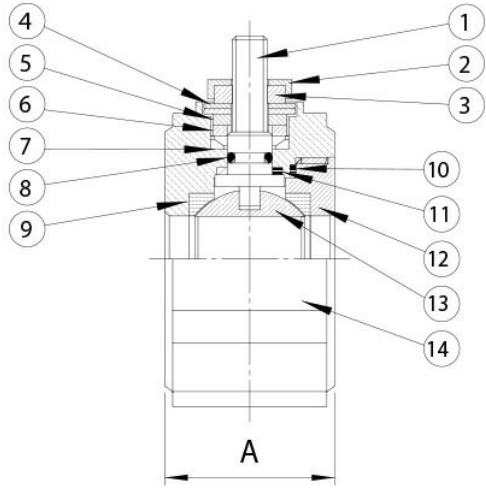
- Diğer uygulamalar için satış servisimize başvurunuz.

boyutlar



ÖLÇÜ		BOYUTLAR									
DN [mm]	[inç]	A	B	C	D	ØE	ØF	ØG	ØH	L	ØM
DN 15	1/2"	35	48	66	31	15	65	M12	M5	6	36
DN 20	3/4"	38	51	73	34	20	75	M12	M5	6	36
DN 25	1"	43	63,5	83	39,5	25	85	M12	M5	8	42
DN 32	1" 1/4	54	68	100	46	32	100	M16	M5	8	42
DN 40	1" 1/2	60	80	105	50	40	110	M16	M6	10	50
DN 50	2"	70	87	115	57	50	125	M16	M6	10	50

malzemeler

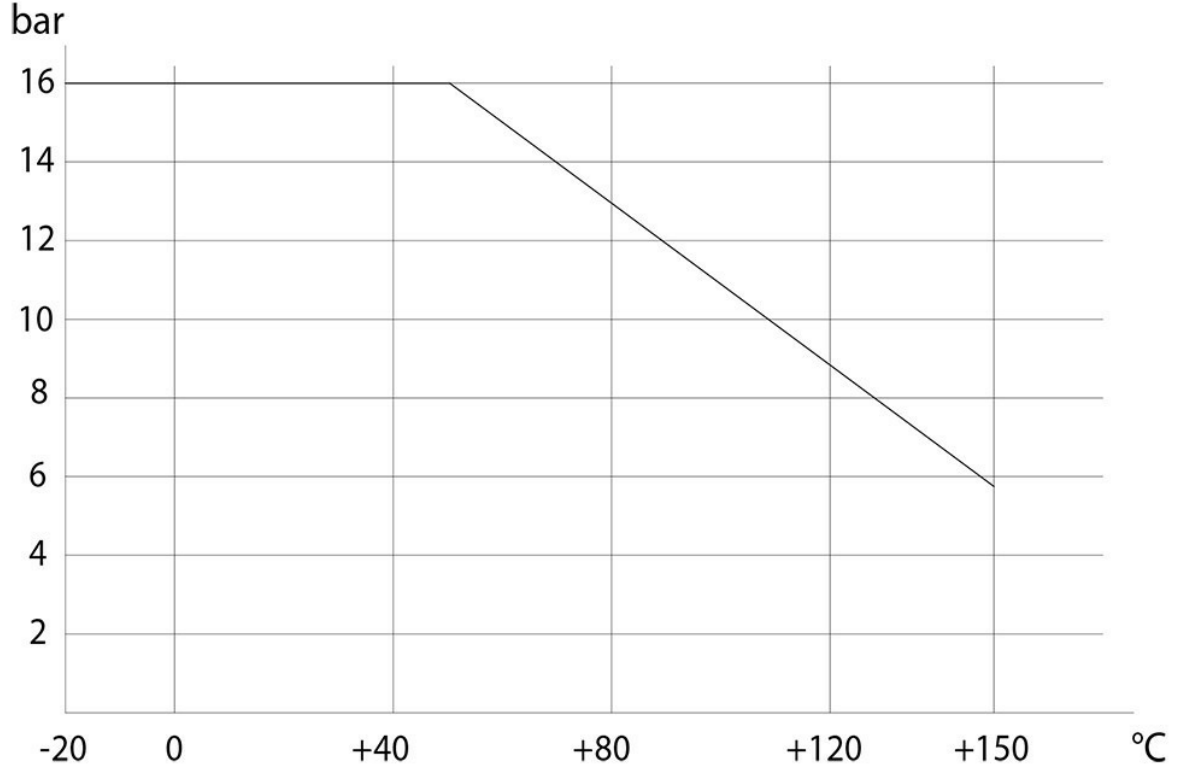


MALZEMELER				
1	Sap	304 S.S.	1.4301	UNI X5CrNi 18 10
2	Somun kilit plakası	304 S.S.	1.4301	UNI X5CrNi 18 10
3	Kilitleme somunu	304 S.S.	1.4301	UNI X5CrNi 18 10
4	Çanak yay	50 CrV4		
5	Ara parça	304 S.S.	1.4301	UNI X5CrNi 18 10
6	Packing conta halkaksı	304 S.S.	1.4301	UNI X5CrNi 18 10
7	Üst sızdırmaz conta momenti	P.T.F.E.		
8	Orta sızdırmaz conta momenti	FKM		
9	Yanal sızdırmazlık contaları	P.T.F.E.		
10	Yüzük sızdırmaz contaları	P.T.F.E.		
11	Alt conta	P.T.F.E.		
12	Yüzük somun*	Pirinç		EN 12164 CW614N
13	Cıvalı krom bilye	Pirinç		EN 12164 CW614N
14	Cövde*	Pirinç		EN 12165 CW617N

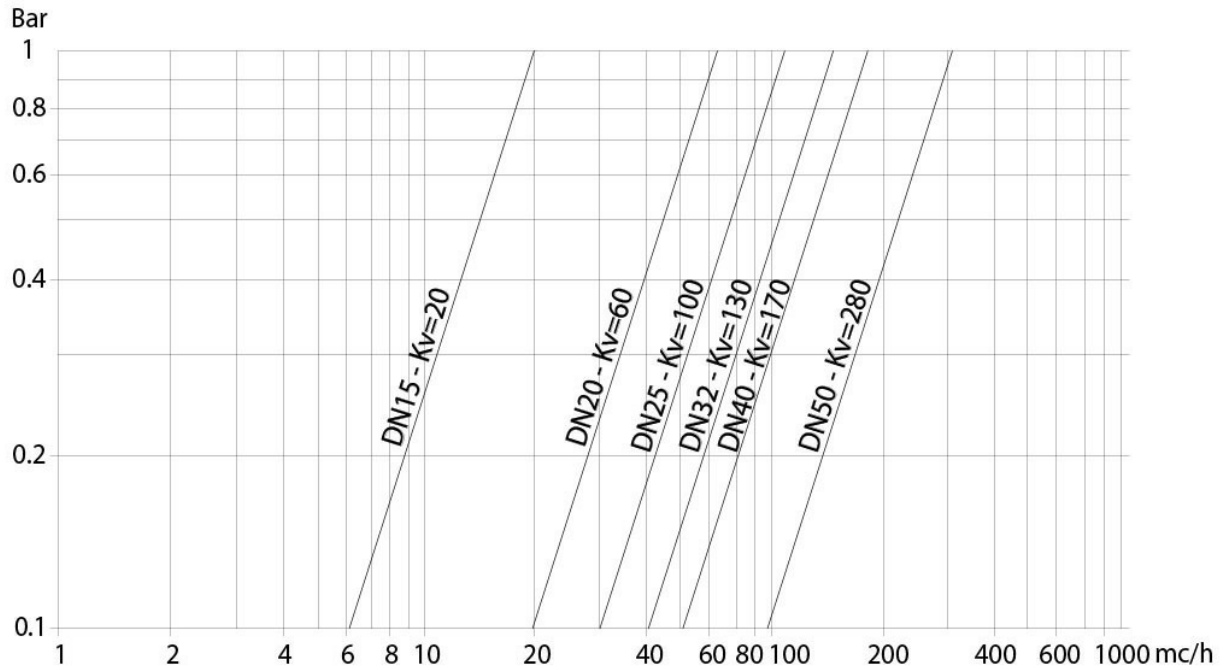
* Harici işlem parlak nikel kaplama

şemalar ve başlangıç momentleri

Basınç/sıcaklık şeması



Basınç debisi/düşüşü ve Kv nominal katsayısı



Kv değeri, 1 bar'lık basınç düşüşüne neden olan m³/sa (15°C'de su ile) cinsinden akış hızıdır.

Nm cinsinden BAŞLANGIÇ MOMENTLERİ						
ÖLÇÜ	DN 15 1/2"	DN 20 3/4"	DN 25 1/2"	DN 32 1"1/4	DN 40 1"1/2	DN 50 2"
PN 16 bar	7	9	16	26	39	58

moment değerleri, sıcaklığa ve akışkanın türüne bağlı olarak değişebilir.. '1.4'e eşdeğer olan bir emniyet faktörünü dikkate alınız.
Sık açılma ve kapanma döngülerinde hareket momenti başlangıçtakine nazaran önemli ölçüde azalmaktadır. İlerleyen sayfalarda gösterilen aktüatör/vana bağlantıları, sıvı veya gaz akışkanları kesen, temiz ve orta sıcaklıklardaki vanalar için yapılmıştır. Daha fazla bilgi veya farklı kullanımlar için satış servisimize danışınız.