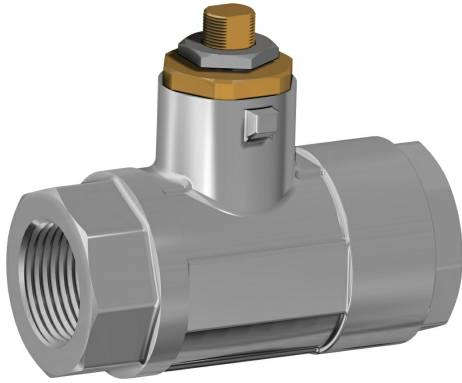


## Item 113黄铜球阀



宏 球阀

小类 其他黄铜球阀

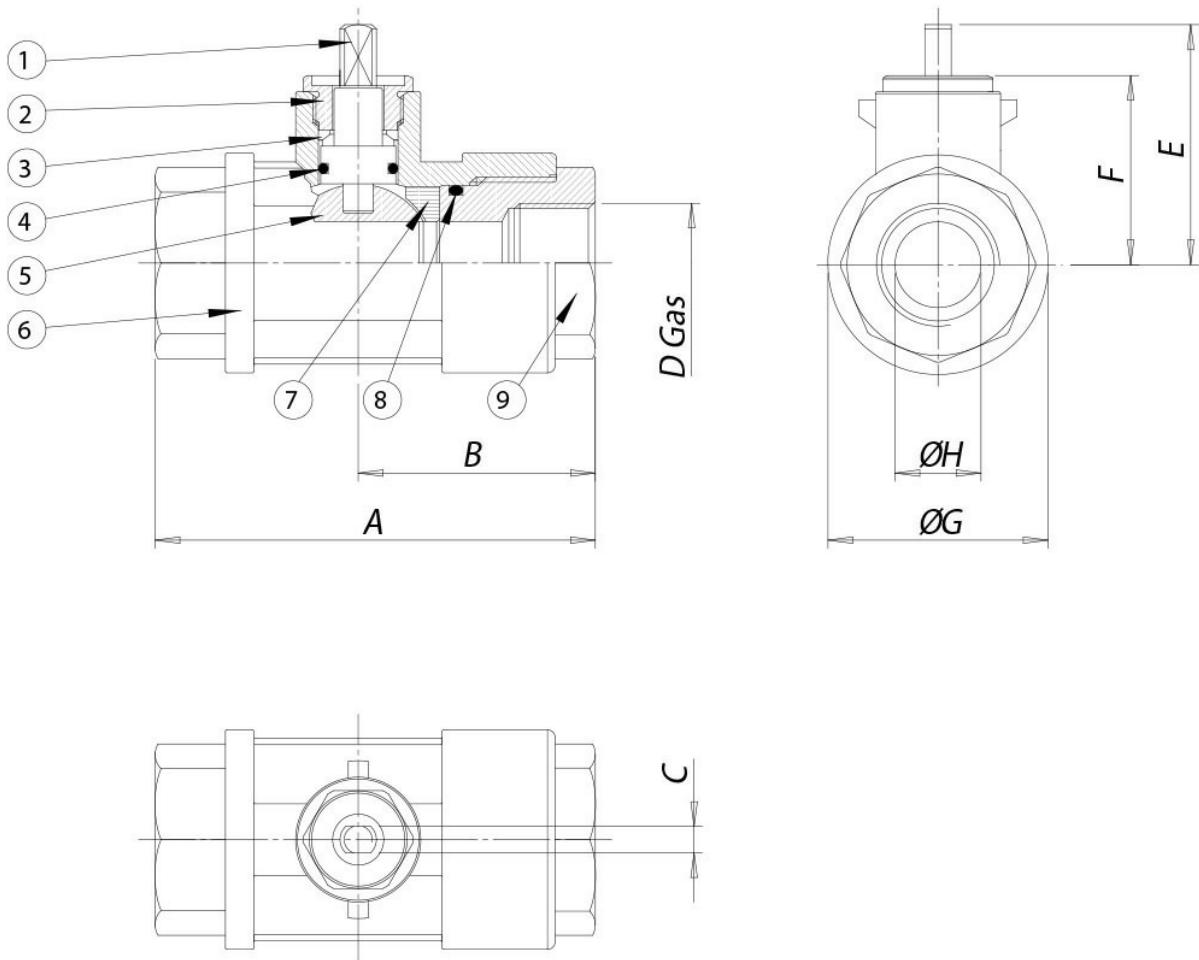
### 特性

#### 常规参数：

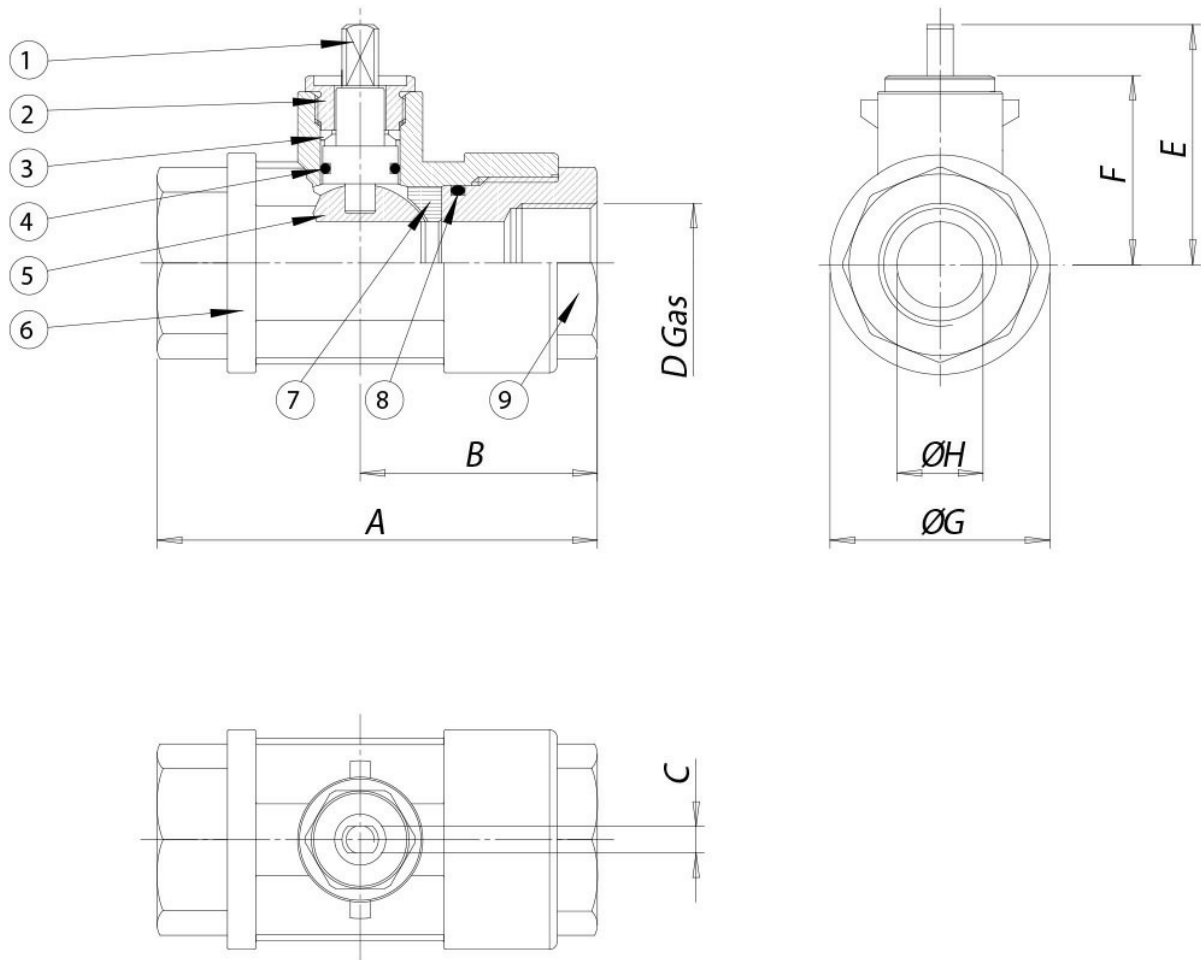
- 阀门设计用于液压、气动和常规工业领域的高压力设施。
- 使用温度：-20°C~+80°C
- 使用压力：210bar，具体请参见图表
- 截止流体：油类、石油和石化产品和非腐蚀性流体。
- ISO 7/1标准螺纹头

#### 选装特殊配置：

- 其他应用领域敬请咨询我司的销售部门。

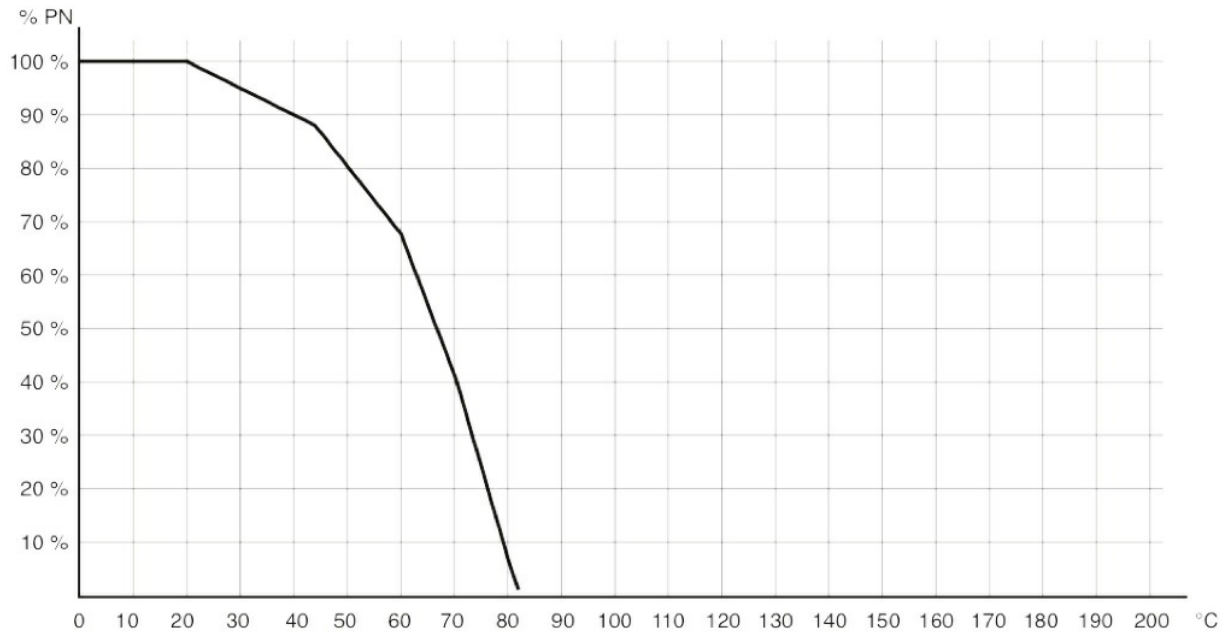


尺寸		尺寸规格							
DN [mm]	[inch]	A	B	C	ØD	E	F	ØG	ØH
DN 10	3/8"	75	44	7	3/8"	45	35	30	8
DN 15	1/2"	85	47	7	1/2"	47	36,5	36	12
DN 20	3/4"	95	54	10	3/4"	64,5	50,5	45	16
DN 25	1"	105	56	10	1"	66,8	53	53	20

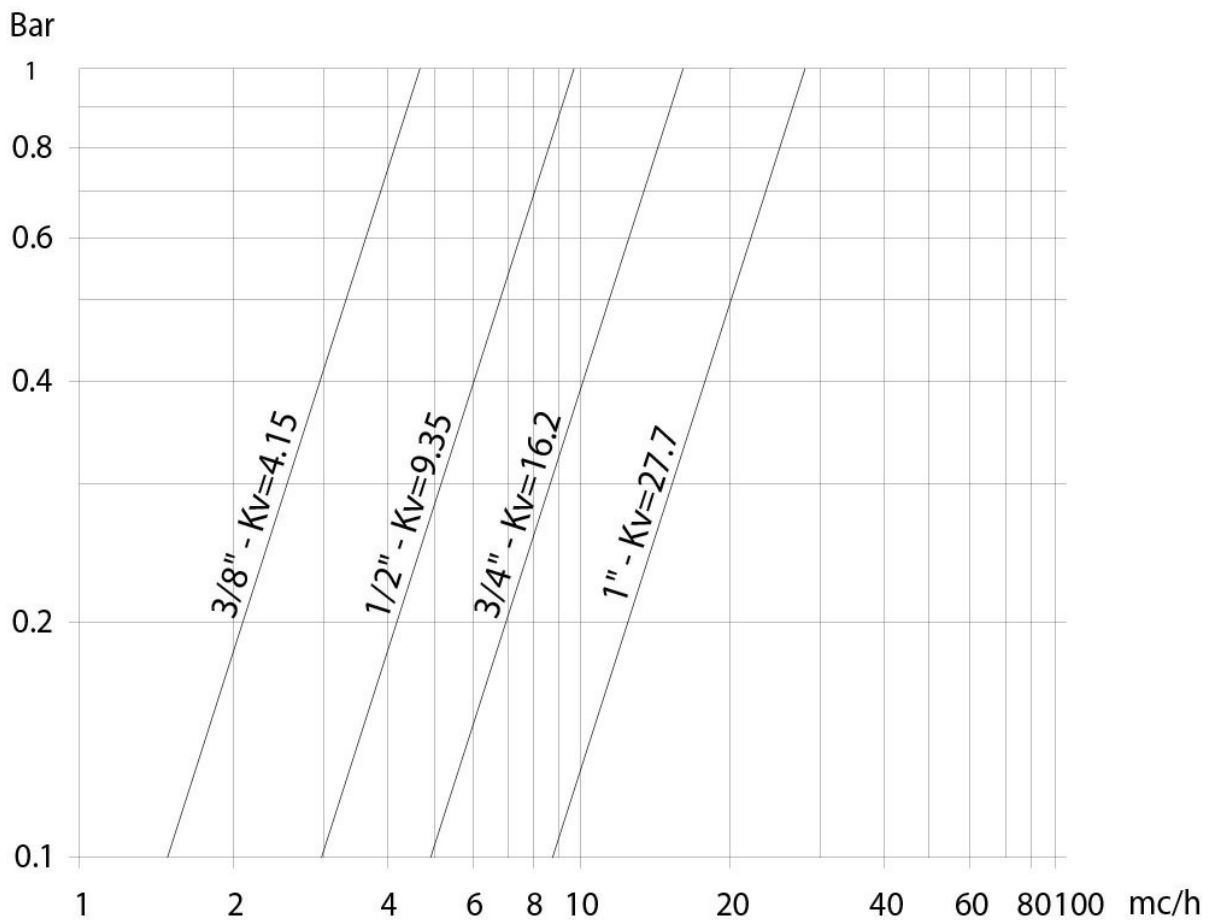


才村			
1	阀杆	黄铜	EN 12164 CW614N
2	密封顶环*	黄铜	
3	上密封件	P.T.F.E.	EN 12164 CW614N
4	阀杆O密封件	FKM	
5	球体	亮光镀镍黄铜	
6	阀体	黄铜	
7	侧密封件	乙缩醛树脂	EN 12164 CW614N
8	末端O形密封圈	FKMM	EN 12165 CW617N
9	螺纹母头*	黄铜	EN 12165 CW617N
* 外表面处理：亮光镀镍			

压力/温度图表



流量/压力损失图表和公称系数Kv



起动力矩 (Nm)				
尺寸	DN 10 3/8"	DN 15 1/2"	DN 20 3/4"	DN 25 1"
PN 210 bar	7	11	15	20

扭矩值可能因温度和流体类型的影响而出现变化。纳入考虑的安全因子为1.4。

在频繁开闭的循环条件下，操纵扭矩可能会略低于初始扭矩。后文中列示的执行器/阀门装配以平均温度下截止洁净的液体或气体时为准。欲了解详情或其他应用方式，请联系我司的销售部门。