

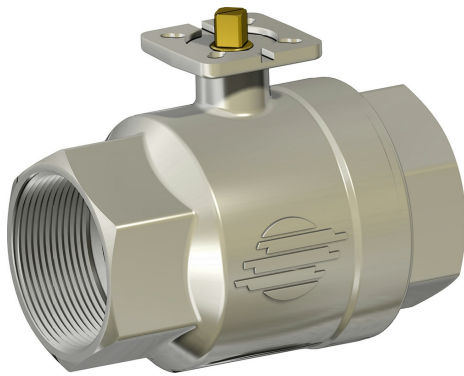
Warning: filectime(): stat failed for /var/www/vhost/www.omal.it/htdocs/https://www.omal.it./FilesProdotti/Certificato-PED-DNV.pdf in /var/www/vhost/www.omal.it/htdocs/prodotto-printable.php on line 65

Warning: filectime(): stat failed for /var/www/vhost/www.omal.it/htdocs/https://www.omal.it./FilesProdotti/80486-ValvoleasferaATEX-IT-EN.pdf in /var/www/vhost/www.omal.it/htdocs/prodotto-printable.php on line 65

Warning: filectime(): stat failed for /var/www/vhost/www.omal.it/htdocs/https://www.omal.it./FilesProdotti/80844-02-ITEM101-IT-EN-DE-ES-0723.pdf in /var/www/vhost/www.omal.it/htdocs/prodotto-printable.php on line 65

Warning: filectime(): stat failed for /var/www/vhost/www.omal.it/htdocs/https://www.omal.it./FilesProdotti/RICEVUTADEPOSITOF.T.ATEXN.VS-19.pdf in /var/www/vhost/www.omal.it/htdocs/prodotto-printable.php on line 65

Item 101黄铜球阀



宏 球阀

小类 其他黄铜球阀

特性

常规参数：

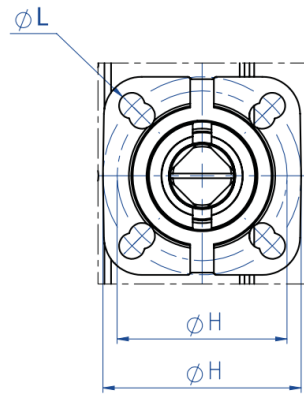
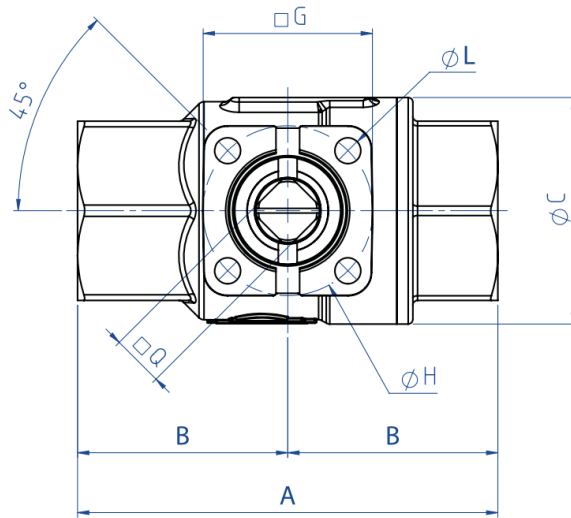
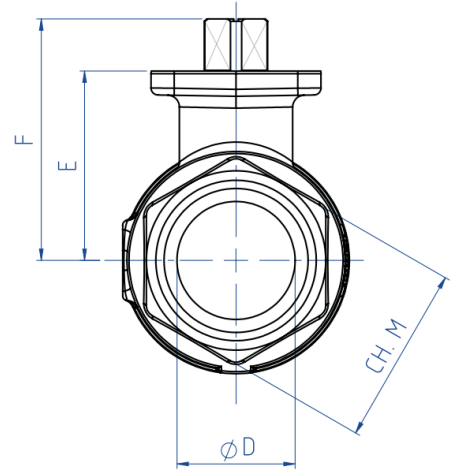
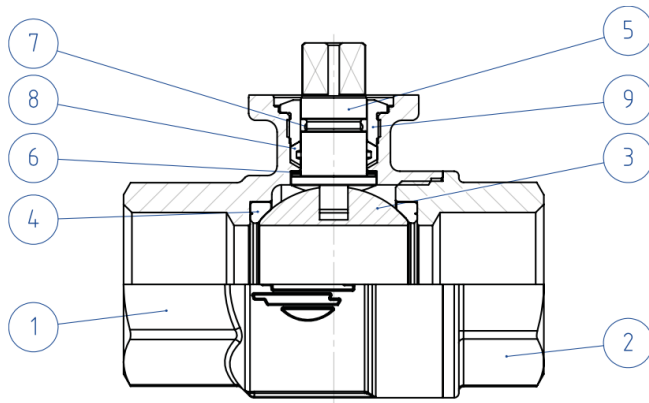
- 阀门设计用于中等压力的非腐蚀性流体应用领域。
- 使用温度：适用于-20°C~+150°C的流体。
- 使用压力：参见图表。
- 截止流体：空气、水、天然气、油料、石油和石化产品、真空。
- ISO 7/1 and NPT 标准螺纹头
- 适用于ISO 5211执行器的装配法兰
- 亦供应配备自刮除球体框架密封件的型号，适用于污质或含有特定固体的流体。

选装特殊配置：

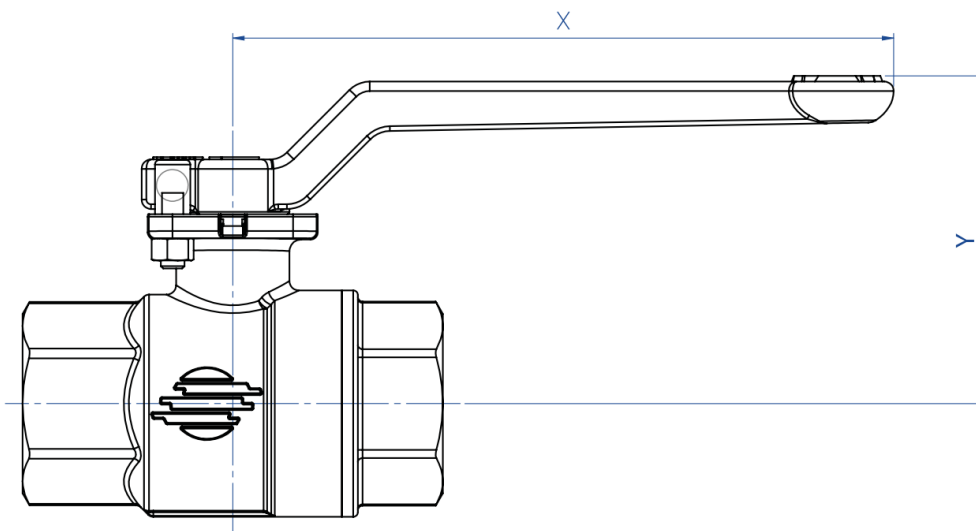
- 有关其他应用领域，请联络我司的技术部门。

认证：

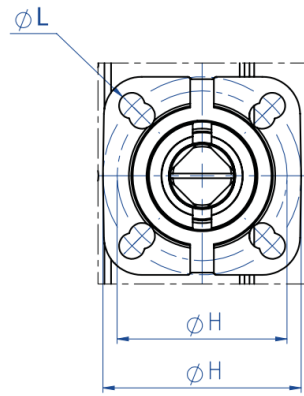
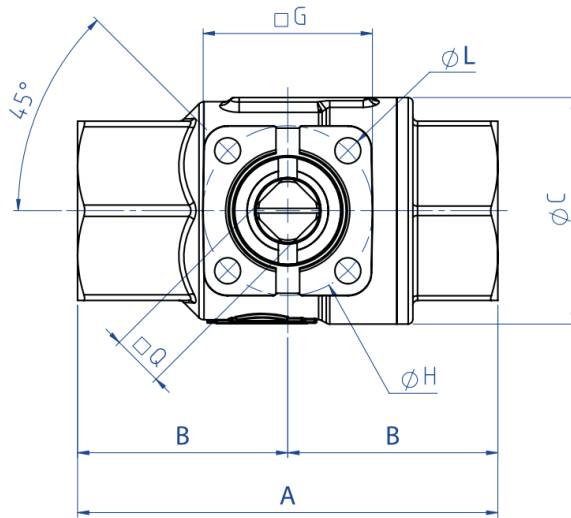
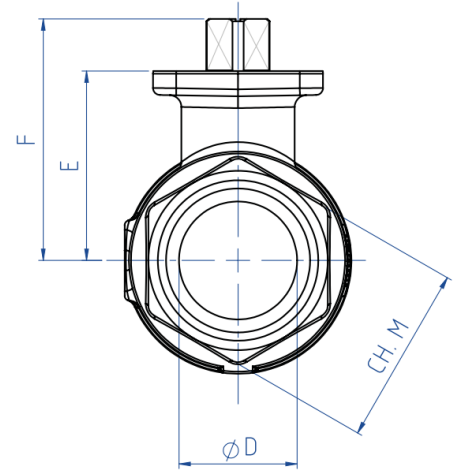
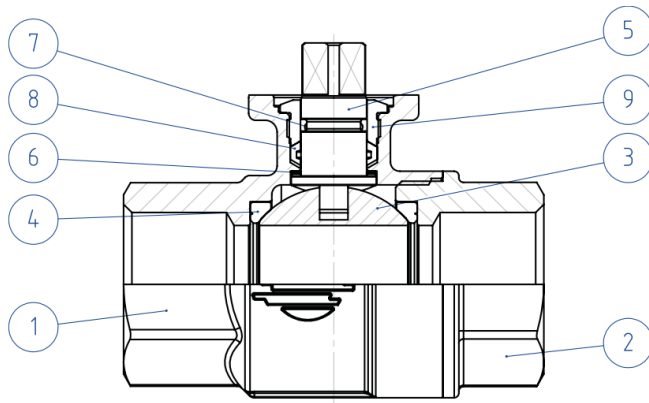
- 符合欧盟《2014/68/UE》加压装置条例
- 可选装符合欧盟《2014/34/UE》ATEX防爆条例的型号



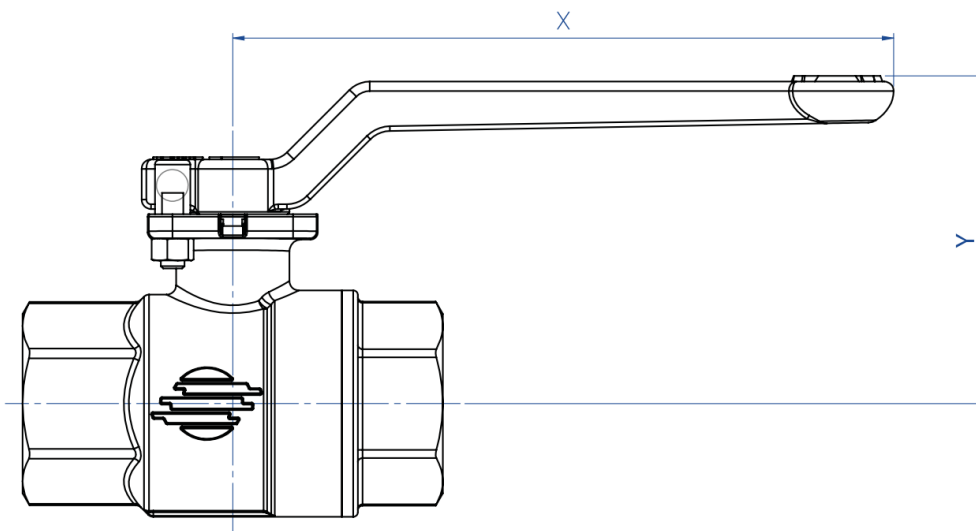
dal 1" 1/4 al 3" doppia foratura
from 1" 1/4 to 3" double drilling



尺寸		ØD	ISO 7/1		NPT		Øc	□Q	E	F	G	ØH	ISO	ØL	ch.M	X	Y
DN [mm]	[inch]		A	B	A	B											
DN 10	3/8"	10	69	34,5	62	31	31,8	9	30,5	38,5	36	36	F03	5,5	25	140	58,5
DN 15	1/2"	15	69	34,5	62	31	31,8	9	30,5	38,5	36	36	F03	5,5	25	140	58,5
DN 20	3/4"	20	77	38,5	68	34	40	11	36,3	47,1	36	36	F03	5,5	31	140	65
DN 25	1"	25	89	44,5	79,5	39,8	48	11	40,2	50,9	36	36	F03	5,5	38	140	68
DN 32	1" 1/4	32	103	51,5	92	46	60	11	51,5	62,5	42	36/42	F03/F04	5,5	47	140	80
DN 40	1" 1/2	40	114	57	102	51	70,6	11	58	69	42	36/42	F03/F04	5,5	54	140	86
DN 50	2"	50	134	67	116	58	88,5	11	65,3	76,3	46	42/50	F04/F05	5,5/6,5	66	140	93,5
DN 65	2" 1/2	65	161	80,5	146	73	112	14	83	97	65	50/70	F05/F07	6,5/8,5	84	212	118
DN 80	3"	80	185	92,5	168	84	138,4	14	94,5	108,5	65	50/70	F05/F07	6,5/8,5	98	212	127,5

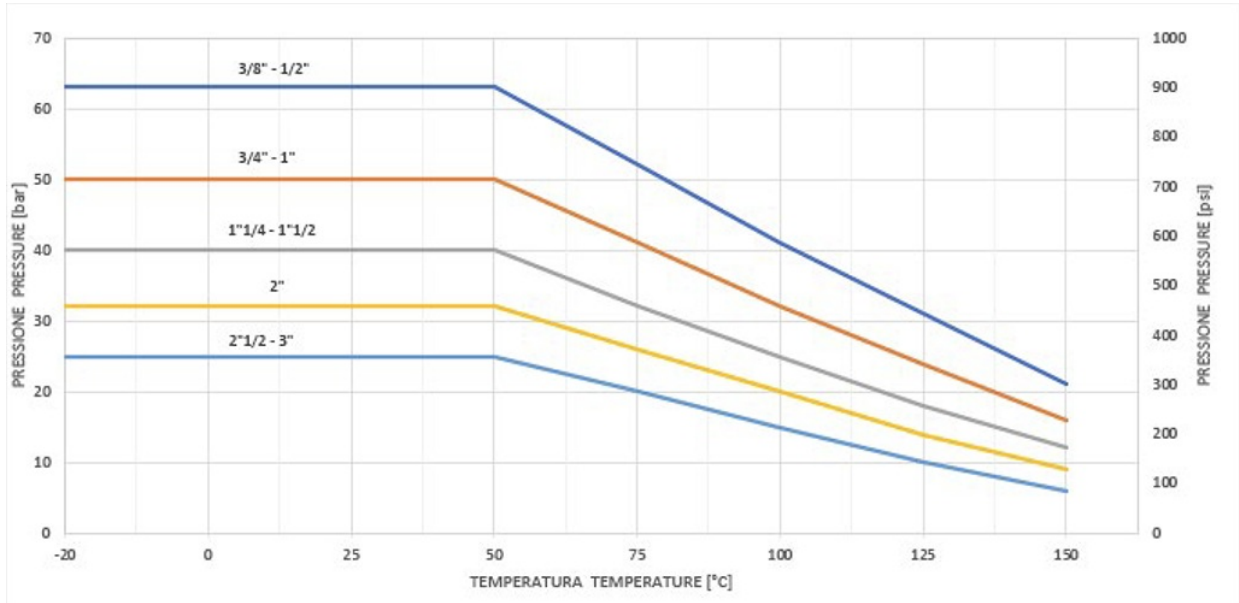


dal 1" 1/4 al 3" doppia foratura
from 1" 1/4 to 3" double drilling

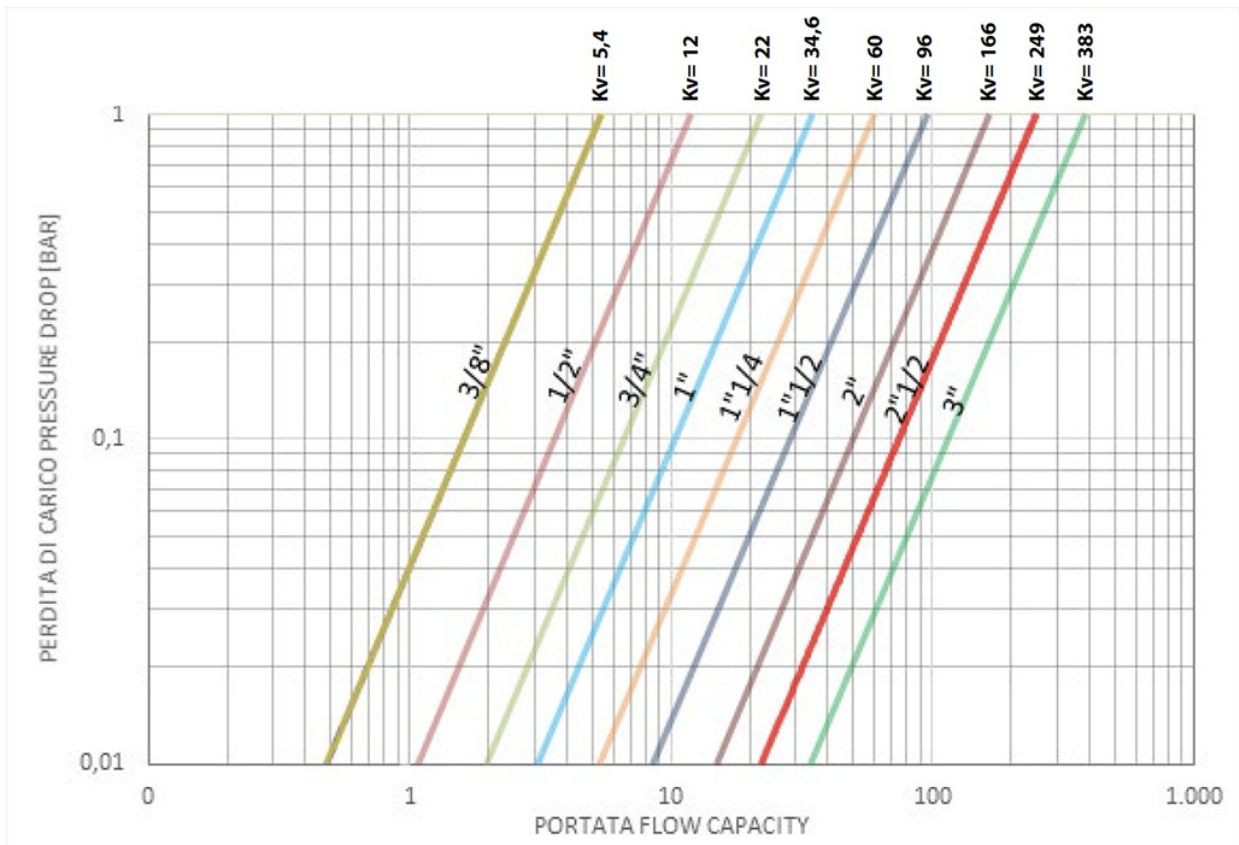


1	Body*	Brass	EN 12165 CW617N
2	Threaded ends*	Brass	EN 12165 CW617N
3	Ball	Brass chromium plated	EN 12164 CW614N
4	Seals	P.T.F.E.	
5	Shaft	Brass	EN 12164 CW614N
6	Antifriction rings	P.T.F.E.	
7	O-ring	FKM	
8	Shaft seal	P.T.F.E.	
9	Gland nut*	Brass	EN 12164 CW614N
* Surface treatment: bright nickel plating			

压力/温度图表



流量/压力损失图表和公称系数Kv



流量系数Kv的数值等于压降为1 bar时的流量值 (单位为m³/h, 水温为15°C)。

尺寸	DN 10 3/8"	DN 15 1/2"	DN 20 3/4"	DN 25 1"	DN 32 1 1/4"	DN 40 1 1/2"	DN 50 2"	DN 65 2 1/2"	DN 80 3"
PN 25 bar								48	70
PN 32 bar							23		
PN 40 bar					11	16			
PN 50 bar			5	8					
PN 64 bar	4	4							

扭矩值可能因温度和流体类型的影响而出现变化。纳入考虑的安全因子为1.4。

在频繁开闭的循环条件下，操纵扭矩可能会略低于初始扭矩。后文中列示的执行器/阀门装配以平均温度下截止洁净的液体或气体时为准。欲了解详情或其他应用方式，请联络我司的销售部门。



OMAL S.p.A. Società Benefit

总部地址：意大利共和国布雷西亚省 (BS) 罗登戈·萨伊亚诺 (Rodengo Saiano) , Via Ponte Nuovo大街11号

制造厂地址：意大利共和国布雷西亚省 (BS) 帕西拉诺 (Passirano) , Via Brognolo大街12号

电话:+39 0308900145 传真:+39 0308900423

Certificati

PED

ATEX - Ball Valves

Istruzioni

ISTRUZIONI ATEX 8_0486

ISTRUZIONI USO 8_0844-02