

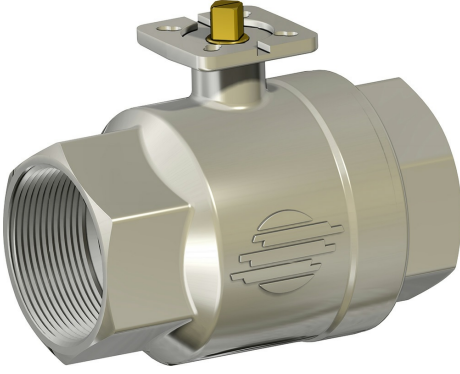
Warning: filectime(): stat failed for /var/www/vhost/www.omal.it/htdocs/https://www.omal.it./FilesProdotti/Certificato-PED-DNV.pdf in /var/www/vhost/www.omal.it/htdocs/prodotto-printable.php on line 65

Warning: filectime(): stat failed for /var/www/vhost/www.omal.it/htdocs/https://www.omal.it./FilesProdotti/80486-ValvoleasferaATEX-IT-EN.pdf in /var/www/vhost/www.omal.it/htdocs/prodotto-printable.php on line 65

Warning: filectime(): stat failed for /var/www/vhost/www.omal.it/htdocs/https://www.omal.it./FilesProdotti/80844-02-ITEM101-IT-EN-DE-ES-0723.pdf in /var/www/vhost/www.omal.it/htdocs/prodotto-printable.php on line 65

Warning: filectime(): stat failed for /var/www/vhost/www.omal.it/htdocs/https://www.omal.it./FilesProdotti/RICEVUTADEPOSITOF.T.ATEXN.VS-19.pdf in /var/www/vhost/www.omal.it/htdocs/prodotto-printable.php on line 65

Pirinç küresel vana Item 101



Makro Küresel vanalar

Kategori Diğer Pirinç küresel vanalar

2 yollu dişli küresel vana integral hatve **özellikler**

özellikleri

GENEL ÖZELLİKLER:

- Vana, agresif olmayan akışkanlarla orta basınçlarda kullanılmak üzere üretilmiştir.
- Çalışma sıcaklığı: sıvılar için -20°C ile +150°C aralığındadır.
- Çalışma basıncı: şemaya bakınız.
- Tutulan sıvı: hava, su, gaz, petrol ve petrokimya ürünleri, vakum.
- ISO 7/1 and NPT standardına uygun vida dişli uçlar.
- ISO 5211'e göre aktüatör montaj flanşı.
- **Ayrıca kirli veya katı partiküllü sıvılarla kullanıma uygun, kendinden ayarlı bilyalı conta profilli bir versiyon da mevcuttur.**

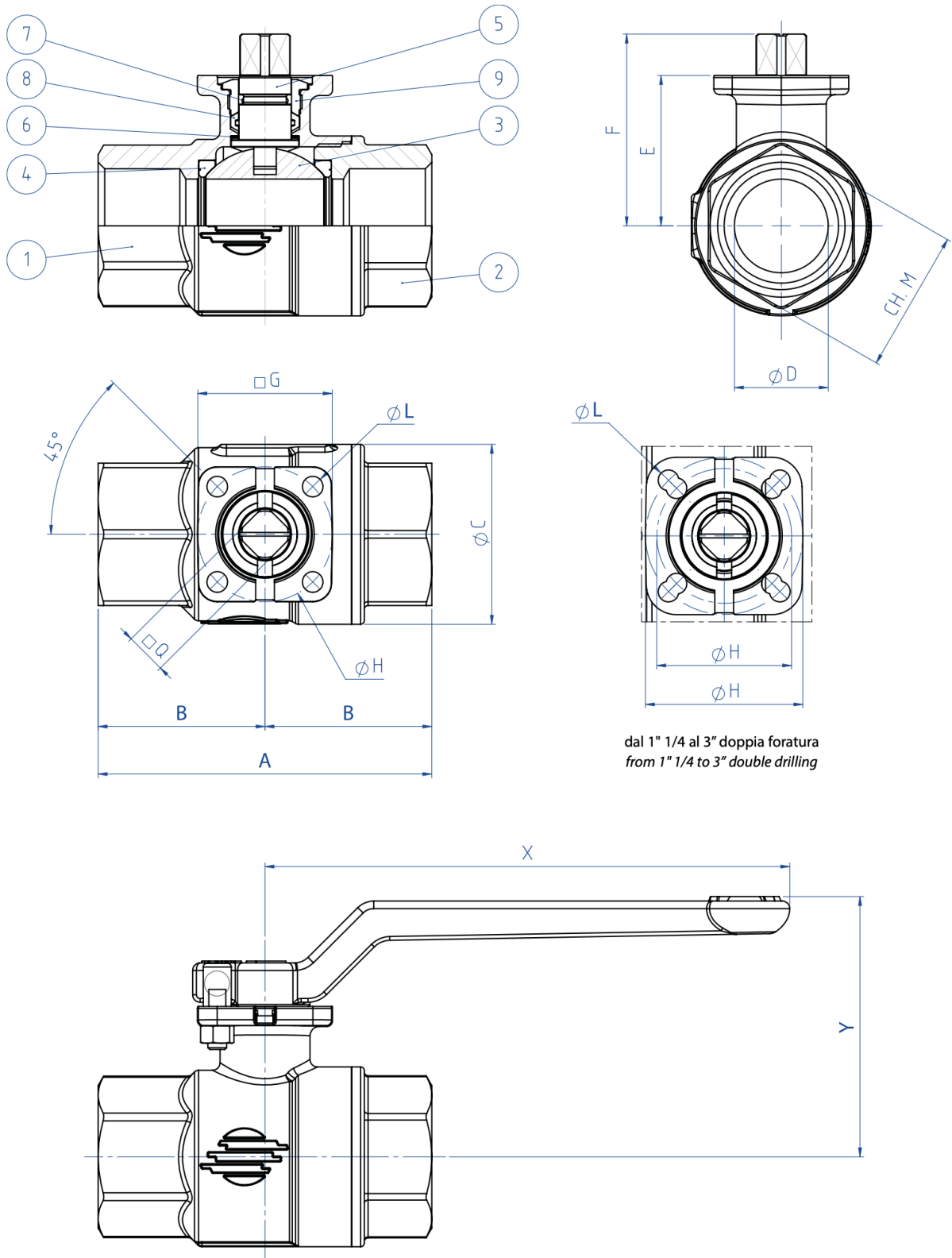
İSTEĞE GÖRE UYGULAMALAR:

- Diğer uygulamalar için teknik servisimize başvurunuz.

SERTİFİKALAR:

- 2014/68/UE "PED" Avrupa Direktifine uygun
- İsteğe göre 2014/34/UE direktifine uyumlu ATEX versiyonu

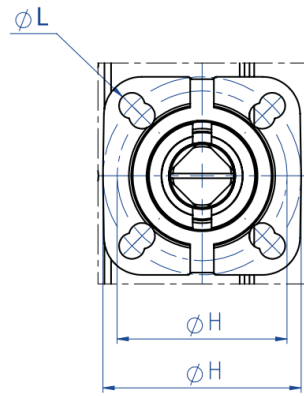
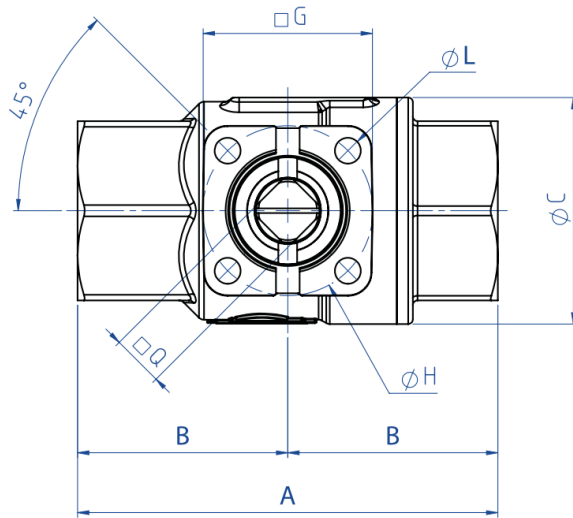
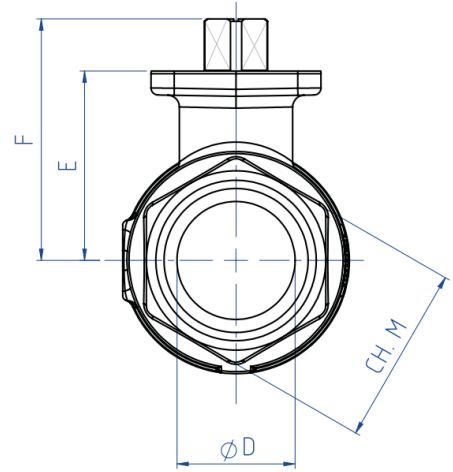
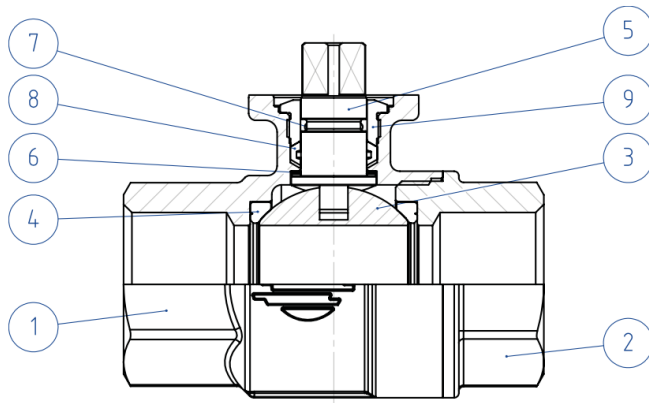
boyutlar



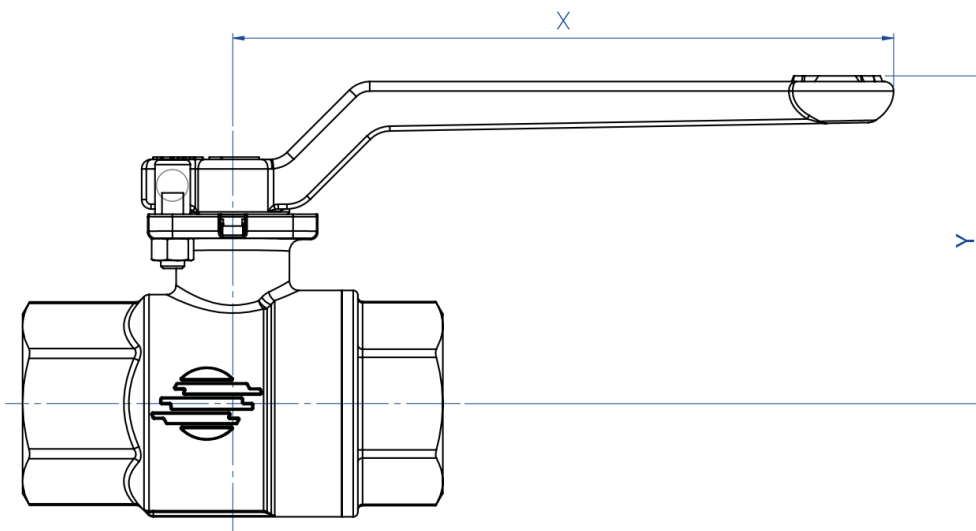
BOYUTLAR

ÖLÇÜ		ØD	ISO 7/1		NPT		Øc	□Q	E	F	G	ØH	ISO	ØL	ch.M	X	Y
DN [mm]	[inç]		A	B	A	B											
DN 10	3/8"	10	69	34,5	62	31	31,8	9	30,5	38,5	36	36	F03	5,5	25	140	58,5
DN 15	1/2"	15	69	34,5	62	31	31,8	9	30,5	38,5	36	36	F03	5,5	25	140	58,5
DN 20	3/4"	20	77	38,5	68	34	40	11	36,3	47,1	36	36	F03	5,5	31	140	65
DN 25	1"	25	89	44,5	79,5	39,8	48	11	40,2	50,9	36	36	F03	5,5	38	140	68
DN 32	1" 1/4	32	103	51,5	92	46	60	11	51,5	62,5	42	36/42	F03/F04	5,5	47	140	80
DN 40	1" 1/2	40	114	57	102	51	70,6	11	58	69	42	36/42	F03/F04	5,5	54	140	86
DN 50	2"	50	134	67	116	58	88,5	11	65,3	76,3	46	42/50	F04/F05	5,5/6,5	66	140	93,5
DN 65	2" 1/2	65	161	80,5	146	73	112	14	83	97	65	50/70	F05/F07	6,5/8,5	84	212	118
DN 80	3"	80	185	92,5	168	84	138,4	14	94,5	108,5	65	50/70	F05/F07	6,5/8,5	98	212	127,5

malzemeler



dal 1" 1/4 al 3" doppia foratura
 from 1" 1/4 to 3" double drilling

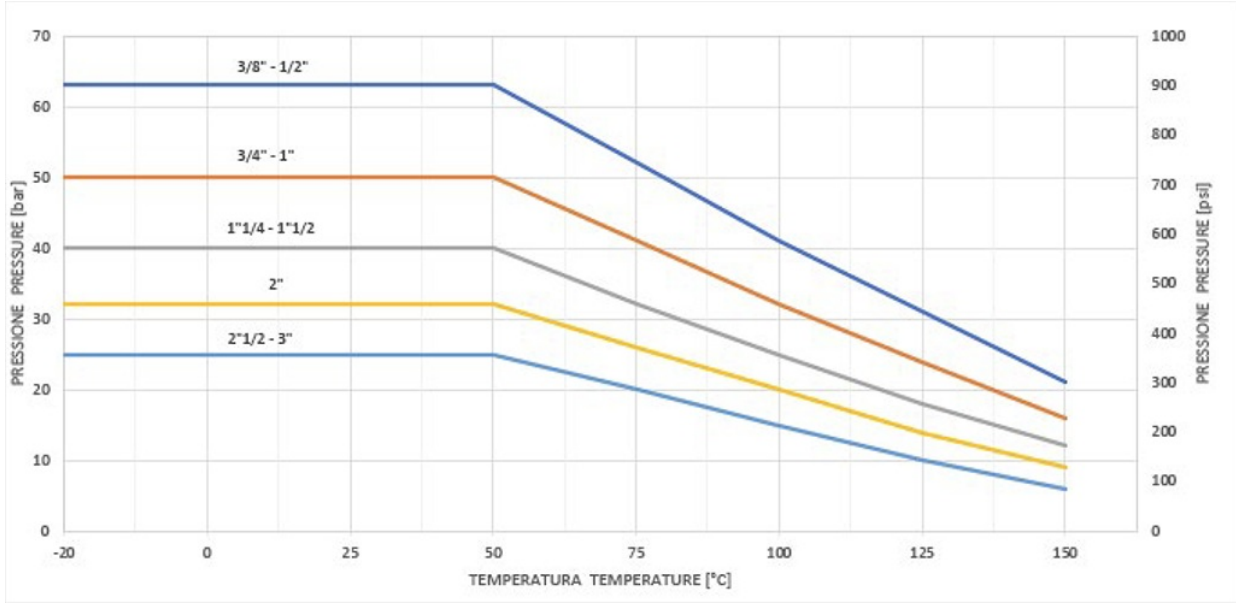


MATERIALS

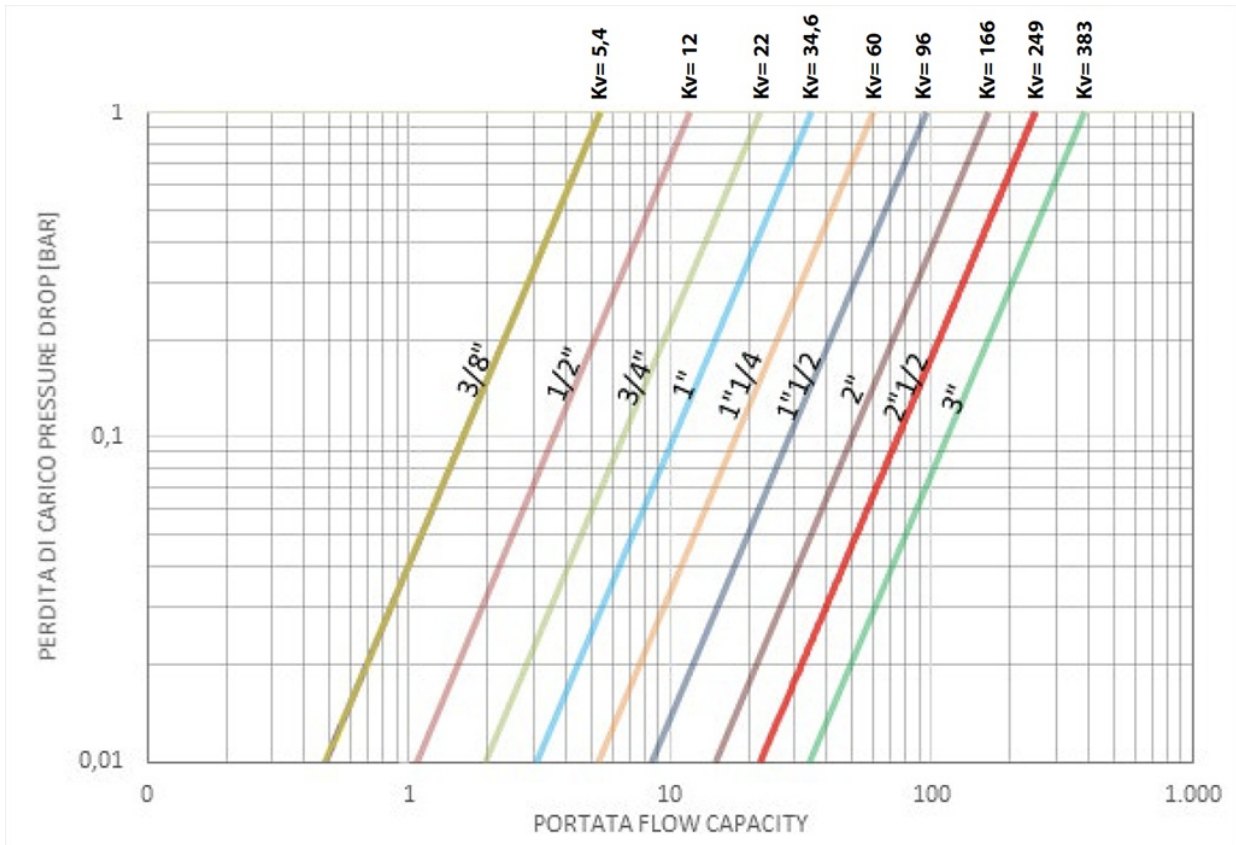
1	Body*	Brass	EN 12165 CW617N
2	Threaded ends*	Brass	EN 12165 CW617N
3	Ball	Brass chromium plated	EN 12164 CW614N
4	Seals	P.T.F.E.	
5	Shaft	Brass	EN 12164 CW614N
6	Antifriction rings	P.T.F.E.	
7	O-ring	FKM	
8	Shaft seal	P.T.F.E.	
9	Gland nut*	Brass	EN 12164 CW614N
* Surface treatment: bright nickel plating			

Şemalar ve başlangıç momentleri

Basınç/sıcaklık şeması



Basınç debisi/düşüşü ve Kv nominal katsayısı



Kv değeri, 1 bar'lık basınç düşüşüne neden olan m³/sa (15°C'de su ile) cinsinden akış hızıdır.

Nm cinsinden BAŞLANGIÇ MOMENTLERİ

ÖLÇÜ	DN 10 3/8"	DN 15 1/2"	DN 20 3/4"	DN 25 1"	DN 32 1"1/4"	DN 40 1"1/2"	DN 50 2"	DN 65 2"1/2"	DN 80 3"
PN 25 bar								48	70
PN 32 bar							23		
PN 40 bar					11	16			
PN 50 bar			5	8					
PN 64 bar	4	4							

moment değerleri, sıcaklığa ve akışkanın türüne bağlı olarak değişebilir.. 1.4'e eşdeğer olan bir emniyet faktörünü dikkate alınız.
Sık açılma ve kapanma döngülerinde hareket momenti başlangıçtakine nazaran önemli ölçüde azalmaktadır. İlerleyen sayfalarda gösterilen aktüatör/vana bağlantıları, sıvı veya gaz akışkanları kesen, temiz ve orta sıcaklıklardaki vanalar için yapılmıştır. Daha fazla bilgi veya farklı kullanımlar için satış servisimize danışınız.

belgeler

Certificati

PED

ATEX - Ball Valves

Istruzioni

ISTRUZIONI ATEX 8_0486

ISTRUZIONI USO 8_0844-02