

Warning: filectime(): stat failed for /var/www/vhost/www.omal.it/htdocs/https://www.omal.it./FilesProdotti/TA-LUFT.pdf in /var/www/vhost/www.omal.it/htdocs/prodotto-printable.php on line 65

Warning: filectime(): stat failed for /var/www/vhost/www.omal.it/htdocs/https://www.omal.it./FilesProdotti/RICEVUTADEPOSITOF.T.ATEXN.VS-19.pdf in /var/www/vhost/www.omal.it/htdocs/prodotto-printable.php on line 65

Warning: filectime(): stat failed for /var/www/vhost/www.omal.it/htdocs/https://www.omal.it./FilesProdotti/Certificate-202053402-OMAL-ValvoleMagnum-Thor-new.pdf in /var/www/vhost/www.omal.it/htdocs/prodotto-printable.php on line 65

Warning: filectime(): stat failed for /var/www/vhost/www.omal.it/htdocs/https://www.omal.it./FilesProdotti/FG-063579-645FUGITIVEEMISSIONDN25CL.300T1-T2-T3-M1-M4-M5-M6.pdf in /var/www/vhost/www.omal.it/htdocs/prodotto-printable.php on line 65

Warning: filectime(): stat failed for /var/www/vhost/www.omal.it/htdocs/https://www.omal.it./FilesProdotti/FG-063579-646FUGITIVEEMISSIONDN100CL.300THORT1-T2-T3-M1-M4-M5-M6.pdf in /var/www/vhost/www.omal.it/htdocs/prodotto-printable.php on line 65

Warning: filectime(): stat failed for /var/www/vhost/www.omal.it/htdocs/https://www.omal.it./FilesProdotti/Certificato-PED-DNV.pdf in /var/www/vhost/www.omal.it/htdocs/prodotto-printable.php on line 65

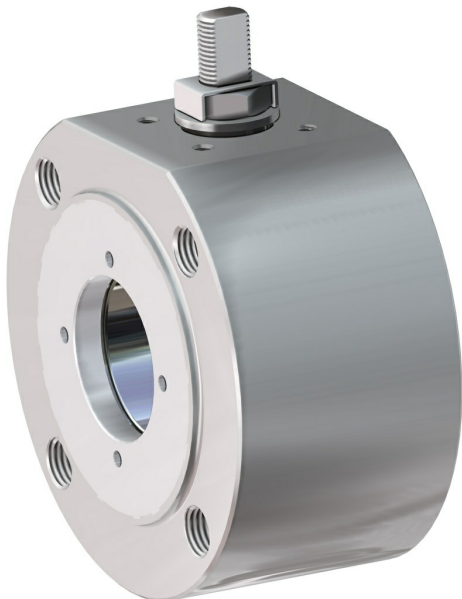
Warning: filectime(): stat failed for /var/www/vhost/www.omal.it/htdocs/https://www.omal.it./FilesProdotti/80486-ValvoleasferaATEX-IT-EN.pdf in /var/www/vhost/www.omal.it/htdocs/prodotto-printable.php on line 65

Warning: filectime(): stat failed for /var/www/vhost/www.omal.it/htdocs/https://www.omal.it./FilesProdotti/UMAHI000-IT-01-21.pdf in /var/www/vhost/www.omal.it/htdocs/prodotto-printable.php on line 65

Warning: filectime(): stat failed for /var/www/vhost/www.omal.it/htdocs/https://www.omal.it./PdfProdotti/005/Certificati/FIRE SAFE DN15 - 100/Wafer - PN 16-40 ANSI 150-300 in acciaio inox - FIRE SAFE DN15-100.pdf in /var/www/vhost/www.omal.it/htdocs/prodotto-printable.php on line 65

Warning: filectime(): stat failed for /var/www/vhost/www.omal.it/htdocs/https://www.omal.it./FilesProdotti/80844-30-ValvolaasferaMagnumWaferM1-IT-EN-DE-ES-0522.pdf in /var/www/vhost/www.omal.it/htdocs/prodotto-printable.php on line 65

Küresel vana MAGNUM Wafer PN 16-40 ANSI 150- 300 paslanmaz çelik



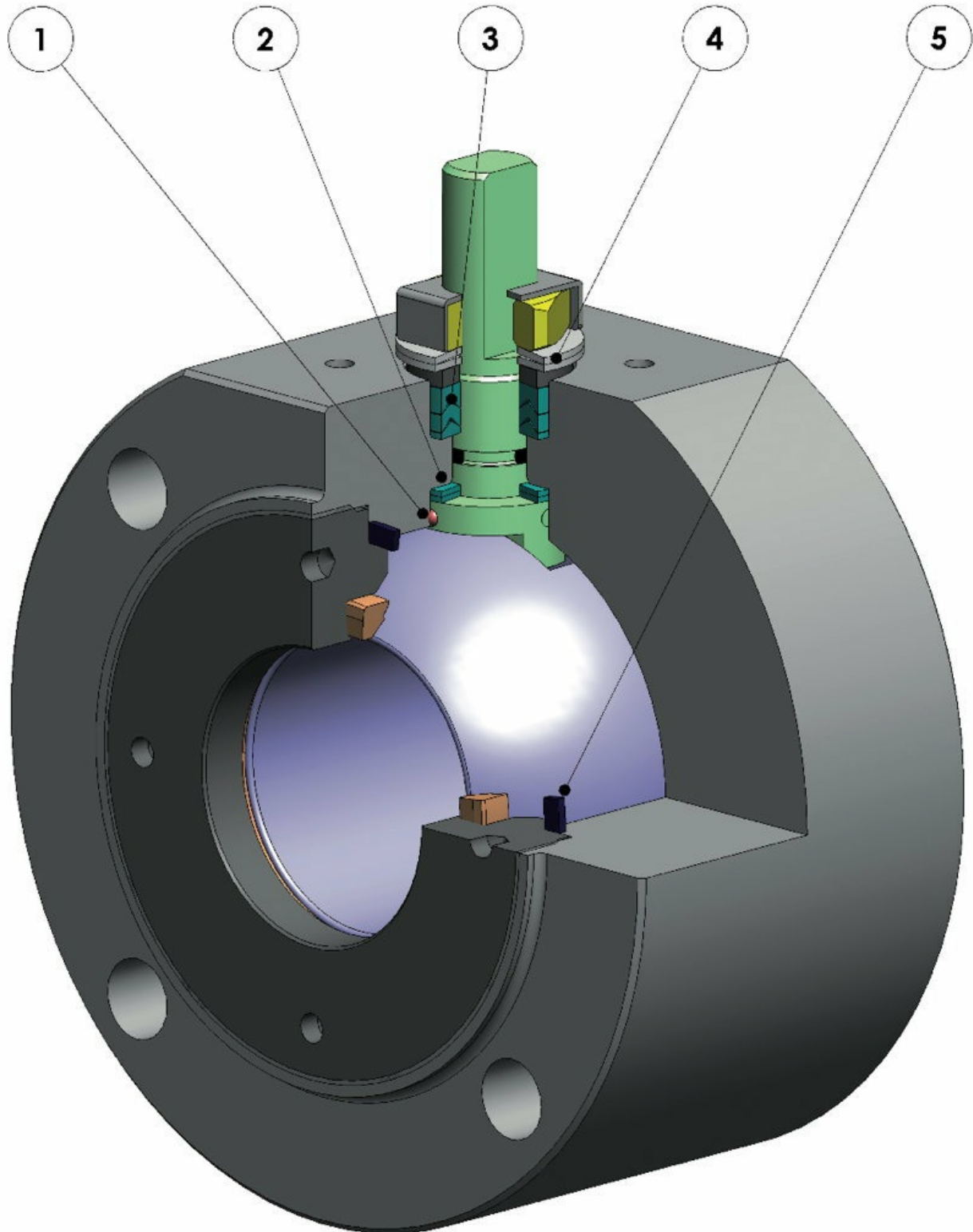
Makro Küresel vanalar

Kategori MAGNUM

Alt kategori MAGNUM Wafer

Aile MAGNUM Wafer PN 16-40 ANSI 150-300

faydaları



1. Antistatik cihaz (bilye, sap ve gövde arasındaki elektriksel devamlılık)

Yanıcı ve/veya patlayıcı ortamlarda tutuşmaya neden olabilecek elektrostatik şarjlar önlenir.
Vananın kullanım ömrü boyunca garanti edilen temas güvenliği

2. Çift sürtünme önleyici halka

Düşük vana çalıştırma momentiu sağlar
Tek halkalı uygulama ile karşılaştırıldığında daha az aşınma

3. 3 contalı artı o-ringli "V" packing

Çok sayıdaki devir sonrası bile mükemmel bir sızdırmazlık sağlar.

4. Sap contası üzerindeki çanak yaylar

Milin yarım dönme hareketinin neden olduğu aşınma nedeniyle dışa doğru kaçak oluşumunu önleyerek boşlukların telafi edilmesini sağlarlar.

Büyük çaptaki sıcaklık değişimleri karşısında dışa doğru kaçakları önleyen "chevron" tipi contaları (V-şekilli) enerjik olarak muhafaza olmasını sağlarlar.

5. İsteğe göre Elastik grafitli conta

Vananın maruz kaldığı sıcaklık değişiklikleri ne olursa olsun dışarıya sızdırmazlığı garanti eder.

Kabandan bitmiş ürüne kadar tek bir yerleştirme ile işleme sayesinde eksenler hizasında daha fazla hassasiyet

Daha uzun vana ömrü
Daha az çalışma momenti

Standart uygulamada standardize edilmiş NACE sertifikalı malzemeden üretilen karbon çeliğinden vana gövdesi

Korozyona karşı daha fazla direnç sağlar
Daha fazla fazla sünekliği

Üretim süreci tamamen OMAL'de gerçekleştirilmiştir

Tüm işlem aşamalarında maksimum kontrol
Müşterinin talep ettiği özel uygulamaları hızlı bir şekilde tedarik etme imkanı

"Fire Safe" Sertifikası

Yangın durumunda bile vana sızdırmazlığı sağlar

ATEX Sertifikası

Potansiyel olarak patlayıcı bulunan ortamlarda kuruluma olanak sağlar

"TA LUFT fugitive emission" sertifikası

Sap contasının dışa doğru yüksek derecede emniyetini sağlar

PED Sertifikası

Basınçlı cihazlar konusunda Avrupa güvenlik standartlarına tam uyum

SIL 3'e kadar sertifikalı

Yüksek düzeyde işlevsel güvenlik

Özellikleri

STANDART UYGULAMA

- Şamandıra bilye içerikli, tam hatveli
- Conta soft-seat Modified PTFE
- EN 1092-1; ASME B16.5 bağlantı flanşı standartları
- Çalışma sıcaklığı bkz. Sıcaklık basıncı şeması
- Basınç sınıfı: PN16-40; ANSI 150-300
- Sızdırmazlık sınıfı: EN12266-1 derece A
- Tutulan sıvı: hava, su, gaz, petrol ve petrokimya ürünleri, agresif sıvılar.
- Antistatik cihaz EN12266-2
- Sap contası: Modified PTFE olarak standart V takım conta
- FKM O-ringli sap üzerinde ek conta; Patlama önleyici sap
- ISO 5211'e göre aktüatör için delme düzlemi
- Kapanma açısı >7°

İSTEĞE GÖRE UYGULAMALAR

- Diğer flanş türleri için satış bölümümüz ile iletişime geçiniz
- Isıtma gömleği
- Aşağıdaki malzemeden üretilen sızdırmazlık contaları: PTFE cam takviyeli (PTFE-GF), PTFE karbografit takviyeli (PTFE-CF). Diğer malzeme türleri için satış bölümümüz ile iletişime geçiniz
- Bilye içindeki basınç dengeleme deliği ile tek yönlü uygulama
- Paslanmaz çelik kol; paslanmaz çelik sap somun ve yayları
- Standarttan farklı malzemelerle (gövde/bilye/sap) yapılan uygulamalar için satış bölümümüzle iletişime geçiniz.
- İSTEĞE GÖRE ATEX markalama ve sertifikası

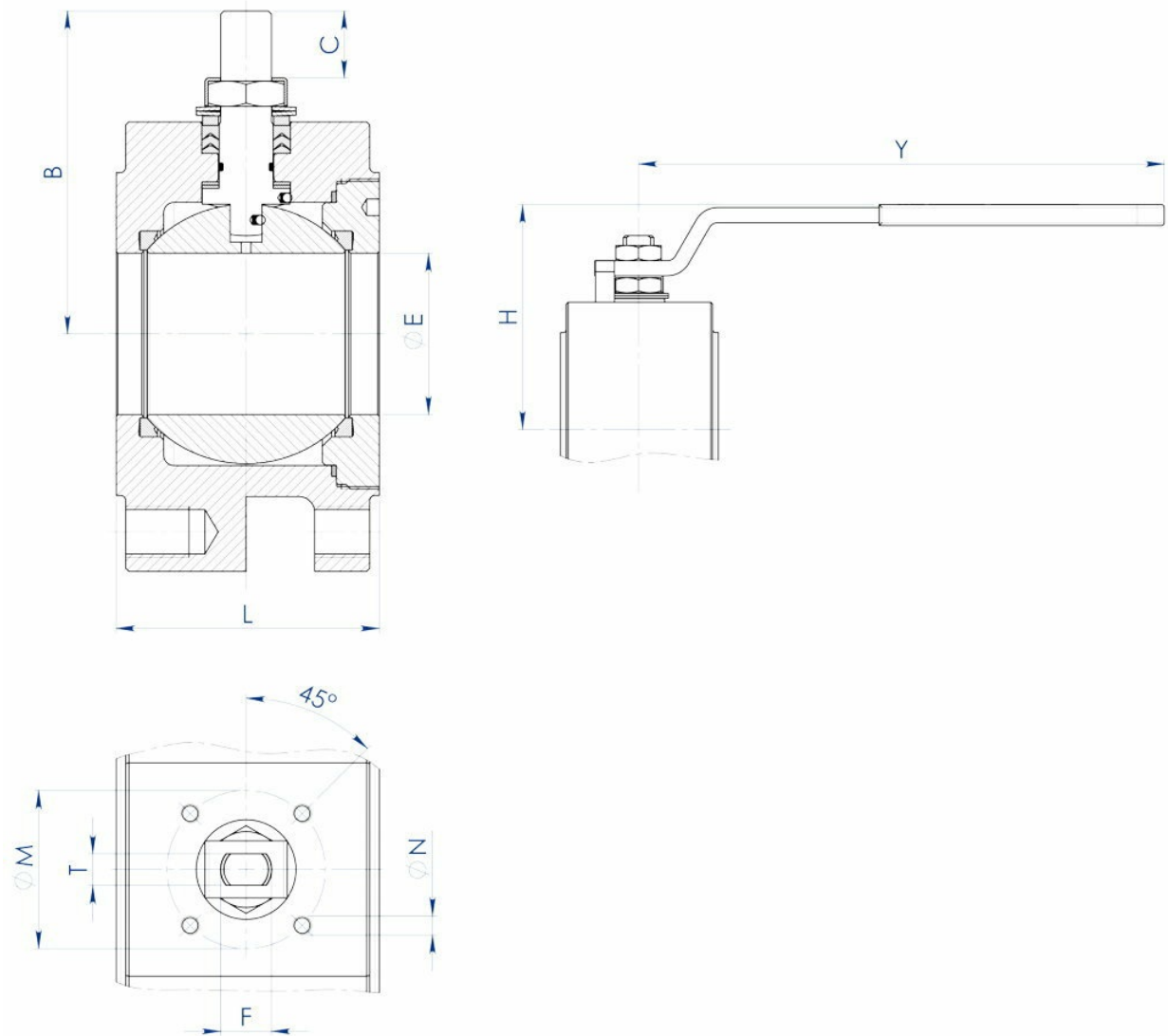
SERTİFİKALAR

- Avrupa Direktifi 2014/68/AB PED ile uyumlu;
- Kaçak Emisyon ISO 15848 (ISO FE BH-C03-SSA 0);
- TA-LUFT VDI 2440;
- YANGIN GÜVENLİĞİ: ISO 10497 Third ed. 2010 / API 607 Sixth ed. 2010;
- IEC 61508'e göre SIL 3'e kadar işlevsel güvenlik seviyesi.
- 2014/34/EU ATEX Avrupa Direktifine uygundur, İSTEĞE GÖRE ATEX sertifikası

TASARIM STANDARTLARI

- Gövde kalınlıkları aşağıdakilere uygundur: ASME B16.34, ASME VIII böl.1, EN 12516.
- ANSI vanaları için ASME B16.34 ve PN vanaları için EN 12516'ya uygun malzemeler ve dereceler

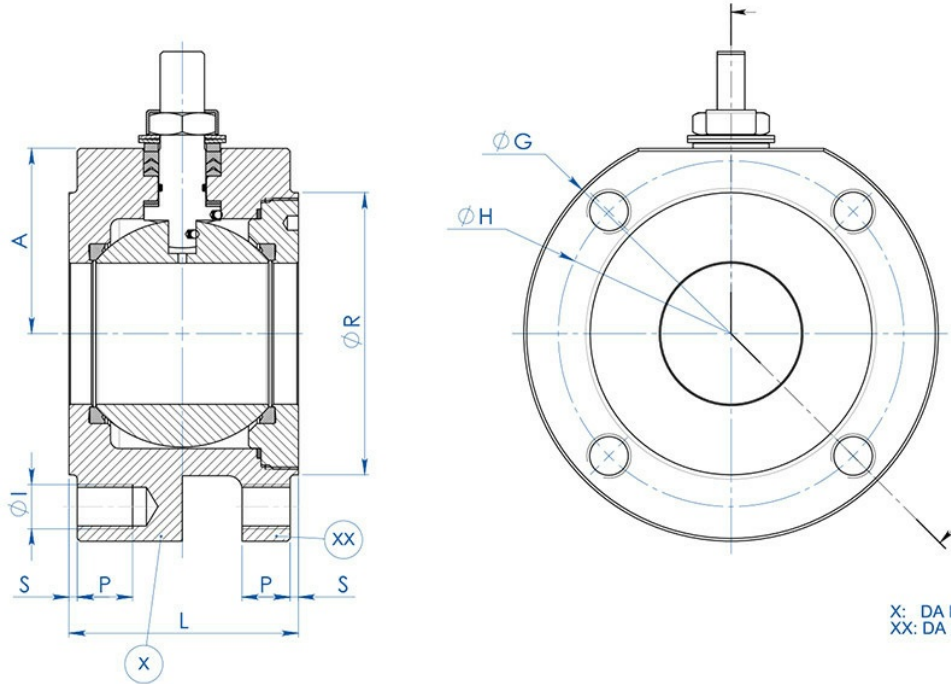
boyutlar



BOYUTLAR

ÖLÇÜ		øE	Sol	B	C	ATT.ISO	øM	øN	F/T	H	Y	KOL KİTİ
DN [mm]	[inç]											
DN 15	1/2"	13	36	52	10	F03	36	M5	10/6	71	140	KLV58004
DN 20	3/4"	19	39	55	10	F03	36	M5	10/6	73	140	KLV58004
DN 25	1"	25	43	68	15	F04	42	M5	12/8	87	150	KLV58006
DN 32	1" 1/4	32	51 veya 54	73	15	F04	42	M5	12/8	91	150	KLV58006
DN 40	1" 1/2	38	63	93	21	F05	50	M6	16/10	108	275	KLV58008
DN 50	2"	51	83	102	21	F05	50	M6	16/10	118	275	KLV58008
DN 65	2" 1/2	64	107	130,5	28	F07	70	M8	22/14	143	350	KLV58010
DN 80	3"	76	120	137,5	28	F07	70	M8	22/14	150	350	KLV58010
DN 100	4"	95	152	166	35	F10	102	M10	30/18	192	450	KLV58012

51 mm yüz yüze olan DN32 haricindeki tüm vanalar bilye içermektedir.



BOYUTLAR -PN-

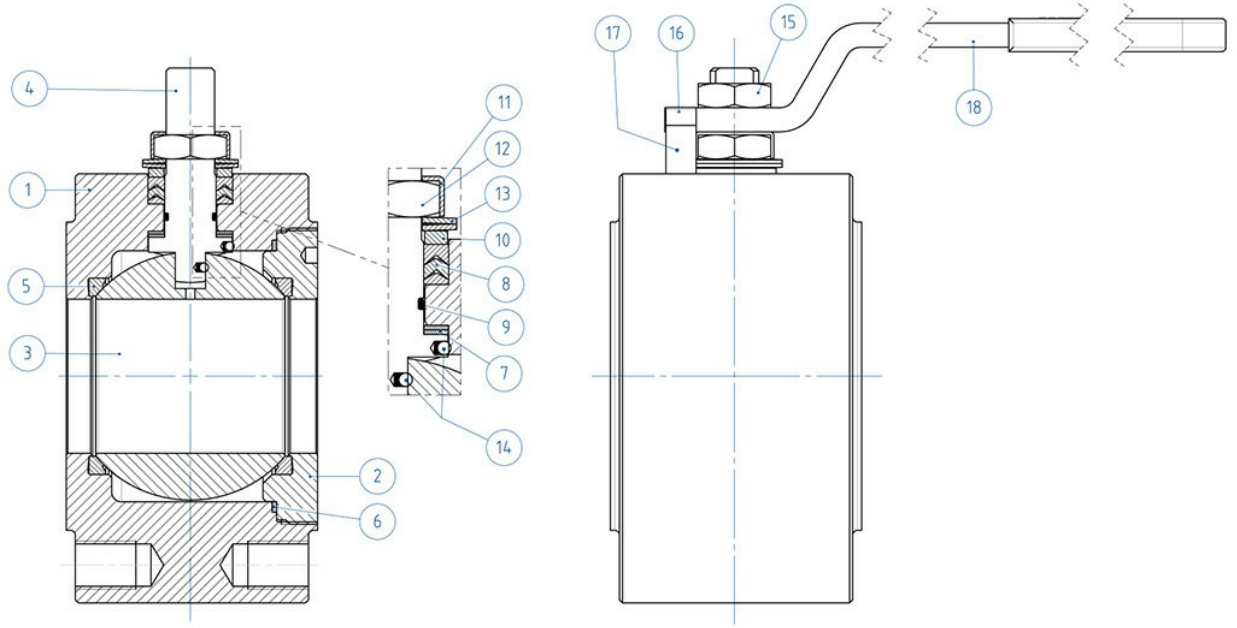
ÖLÇÜ		PN	A	øG	øR	S	øH	DELİK SAYISI	øI	P	L	Kg. (X)	Kg. (XX)	CONTA kiti
DN [mm]	[inç]													
DN 15	1/2"	PN 16-40	32	90	45	1	65	4	M12	14	36	1,4	-	KGBV480040
DN 20	3/4"	PN 16-40	35	100	58	2	75	4	M12	14	39	1,8	-	KGBV480050
DN 25	1"	PN 16-40	42	110	68	2	85	4	M12	16	43	2,5	-	KGBV480060
DN 32	1" 1/4	PN 16-40	47	130	78	2	100	4	M16	20	51*	4,0	-	KGBV480070
DN 32	1" 1/4	PN 16-40	47	130	78	2	100	4	M16	20	54	4,3	-	KGBV480070
DN 40	1" 1/2	PN 16-40	58	140	88	3	110	4	M16	20	63	5,9	-	KGBV480080
DN 50	2"	PN 16-40	67	150	102	3	125	4	M16	20	83	8,9	6,3	KGBV480090
DN 65	2" 1/2	PN16	83	178	122	3	145	4	M16	20	107	16,2	9,7	KGBV480100
DN 65	2" 1/2	PN 25-40	83	178	122	3	145	8	M16	20	107	16,1	-	KGBV480100
DN80	3"	PN 16-40	90	190	138	3	160	8	M16	20	120	20,0	12,5	KGBV480110
DN 100	4"	PN16	101	220	160	3	180	8	M16	20	152	34,0	20,3	KGBV480120
DN 100	4"	PN 25-40	105	235	162	3	190	8	M20	25	152	39,1	-	KGBV480120

BOYUTLAR -ANSI-

ÖLÇÜ		ANSI	A	øG	øR	S	øH	DELİK SAYISI	øI	P	L	Kg. (X)	CONTA Kiti
DN [mm]	[inç]												
DN 15	1/2"	ANSI 150	32	90	45	1	60,5	4	1/2"UNC	14	36	1,4	KGBV480040
DN 15	1/2"	ANSI 300	34	90	45	1	66,5	4	1/2"UNC	14	36	1,4	KGBV480040
DN 20	3/4"	ANSI 150	35	100	52	1,6	69,8	4	1/2"UNC	14	39	1,8	KGBV480050
DN 20	3/4"	ANSI 300	40	110	52	1,6	82,6	4	5/8"UNC	15	39	2,1	KGBV480050
DN 25	1"	ANSI 150	42	110	60	1,6	79,2	4	1/2"UNC	16	43	2,5	KGBV480060
DN 25	1"	ANSI 300	45	118	60	1,6	88,9	4	5/8"UNC	16	43	2,9	KGBV480060
DN 32	1" 1/4	ANSI 150	47	118	72	1,6	88,9	4	1/2"UNC	20	54	3,8	KGBV480070
DN 32	1" 1/4	ANSI 300	47	130	72	1,6	98,6	4	5/8"UNC	20	54	4,3	KGBV480070
DN 40	1" 1/2	ANSI 150	58	127	82	1,6	98,6	4	1/2"UNC	20	63	5,1	KGBV480080
DN 40	1" 1/2	ANSI 300	58	150	82	1,6	114,3	4	3/4"UNC	25	63	7,0	KGBV480080
DN 50	2"	ANSI 150	67	150	102	1,6	120,6	4	5/8"UNC	20	83	9,1	KGBV480090
DN 50	2"	ANSI 300	73	160	102	1,6	127,0	8	5/8"UNC	20	83	10,4	KGBV480090
DN 65	2" 1/2	ANSI 150	83	178	122	1,6	139,7	4	5/8"UNC	20	107	16,4	KGBV480100
DN 65	2" 1/2	ANSI 300	89	190	122	1,6	149,4	8	3/4"UNC	25	107	18,6	KGBV480100
DN 80	3"	ANSI 150	90	190	135	1,6	152,4	4	5/8"UNC	20	120	20,4	KGBV480110
DN 80	3"	ANSI 300	96	205	138	1,6	168,1	8	3/4"UNC	25	120	24,0	KGBV480110
DN 100	4"	ANSI 150	101	220	160	1,6	190,5	8	5/8"UNC	20	152	34,0	KGBV480120
DN 100	4"	ANSI 300	115	250	160	1,6	200,2	8	3/4"UNC	25	152	46,4	KGBV480120

*Bilye içermez

malzemeler



ÇUBUK MALZEMELER		
NO	Tanım	316 Paslanmaz Çelik
1	Gövde	ASTM A 182 F316 / A479TP.316 (x) (1.4401 / X5CrNiMo 17-12-2)
2	Yüzük somun	
3	Bilye	ASTM A351 CF8M (1.4408/Gx5CrNiMo19-12-2)
4	Sap	A564 TP.630 (17-4PH)
5*	Yuva	Modified PTFE (.)
6*	Sap alt contası	Modified PTFE (.)
7*	A V takım conta	Modified PTFE (.)
8*	Conta gövde yüzük somun	Modified PTFE (.)
9*	O-ring sap	FKM (.)
10	Packing conta halkası	304 S.S.
11	Somun kilit plakası	304 S.S.
12	Sap somunu	Galvanizli karbon çeliği (x)
13	Çanak yay	Galvanizli karbon çeliği(xx)
14	Antistatik chiaz	316 S.S.
15	Kilit somunu	Galvanizli karbon çeliği (x)
16	Tespit vidası	A2-70 (304 S.S.)
17	Pozisyon tespiti	Galvanizli karbon çeliği (x)
18	Kol	Fe37 Galvanizli (x)
* Conta kiti bileşenleri		

FÜZYON MALZEMELERİ

NO	Tanım	CF8M Paslanmaz Çelik
1	Gövde	ASTM A351 CF8M (1.4408/Gx5CrNiMo19-12-2)
2	Yüzük somun	
3	Bilye	ASTM A351 CF8M (1.4408/Gx5CrNiMo19-12-2)
4	Sap	A564 TP.630 (17-4PH)
5*	Yuva	Modified PTFE (.)
6*	Sap alt conta	Modified PTFE (.)
7*	A V takım conta	Modified PTFE (.)
8*	Conta gövde yüzük somun	Modified PTFE (.)
9*	O-ring sap	FKM (.)
10	Packing conta halkası	304 S.S.
11	Somun kilit plakası	304 S.S.
12	Sap somunu	Galvanizli karbon çeliği (x)
13	Çanak yay	Galvanizli karbon çeliği (xx)
14	Antistatik chiaz	316 S.S.
15	Kilit somunu	Galvanizli karbon çeliği (x)
16	Tespit vidası	A2-70 (304 S.S.)
17	Pozisyon tespiti	Galvanizli karbon çeliği (x)
18	Kol	Fe37 çinko-galvanili (x)

* Conta kiti bileşenleri

İsteğe göre şu malzemelerden imal edilebilir:

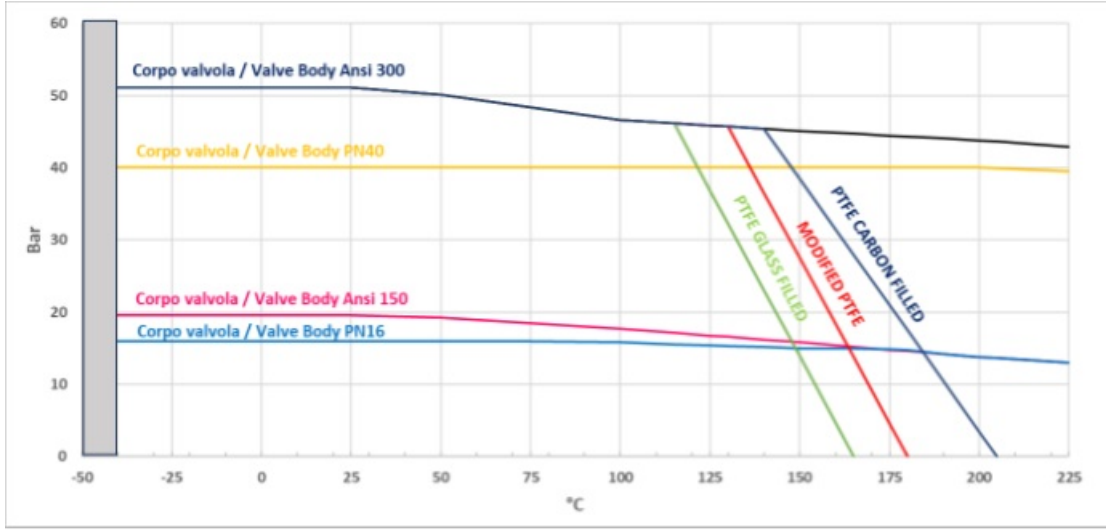
(x): 304 s.s.

(xx): 301 s.s.

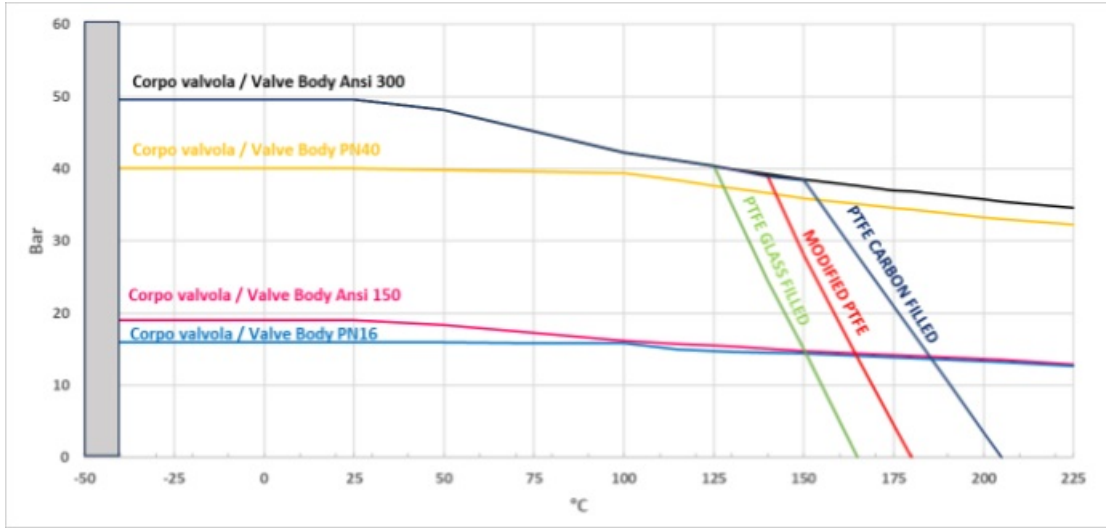
(.): İstek üzerine temin edilebilecek diğer malzemeler:

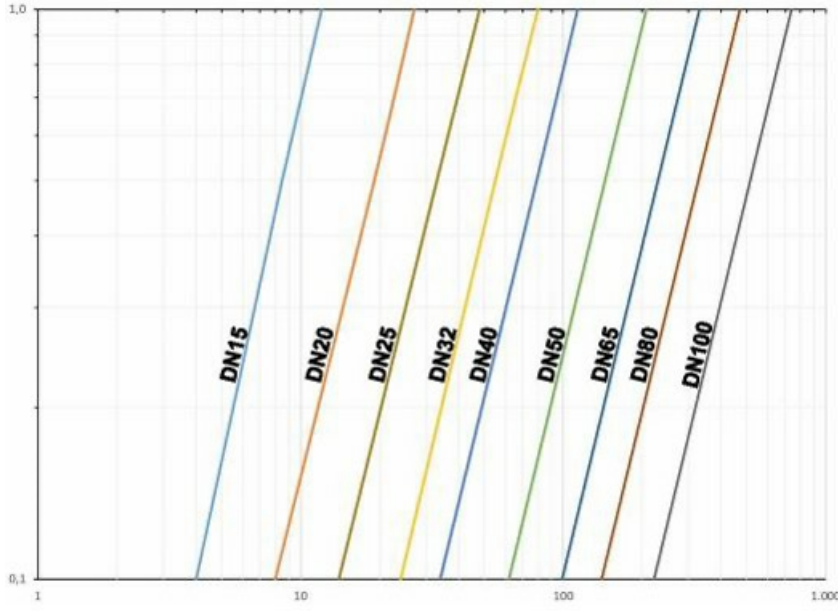
Şemalar ve başlangıç momentleri

Gövdesi karbon çeliğinden imal edilmiş olan vanalar için basınç/sıcaklık şeması



Paslanmaz çelik gövdeli vanalar için basınç/sıcaklık şeması



Basınç debisi/düşüşü ve Kv nominal katsayısı


Kv değeri, 1 bar'lık basınç düşüşüne neden olan m³/sa (15°C'de su ile) cinsinden akış hızıdır.

TFM 1600 YUVALI VE SU KARIŞIMLI AKIŞKAN İÇEREN Nm BAŞLANGIÇ MOMENTLERİ (*)									
ÖLÇÜ	DN 15	DN 20	DN 25	DN 32	DN 40	DN 50	DN 65	DN 80	DN 100
0 bar									
PN16 bar	8	13	18	27	37	61	80	120	215
PN25 bar	9,5	15	20	29	40	67	95	130	230
PN40 bar	11	17	21	31	41	75	110	165	280
ANSI 150-20 bar	9	14	19	28	38	65	90	128	220
ANSI 300-50 bar	12	19	21	32	42	80	120	170	290

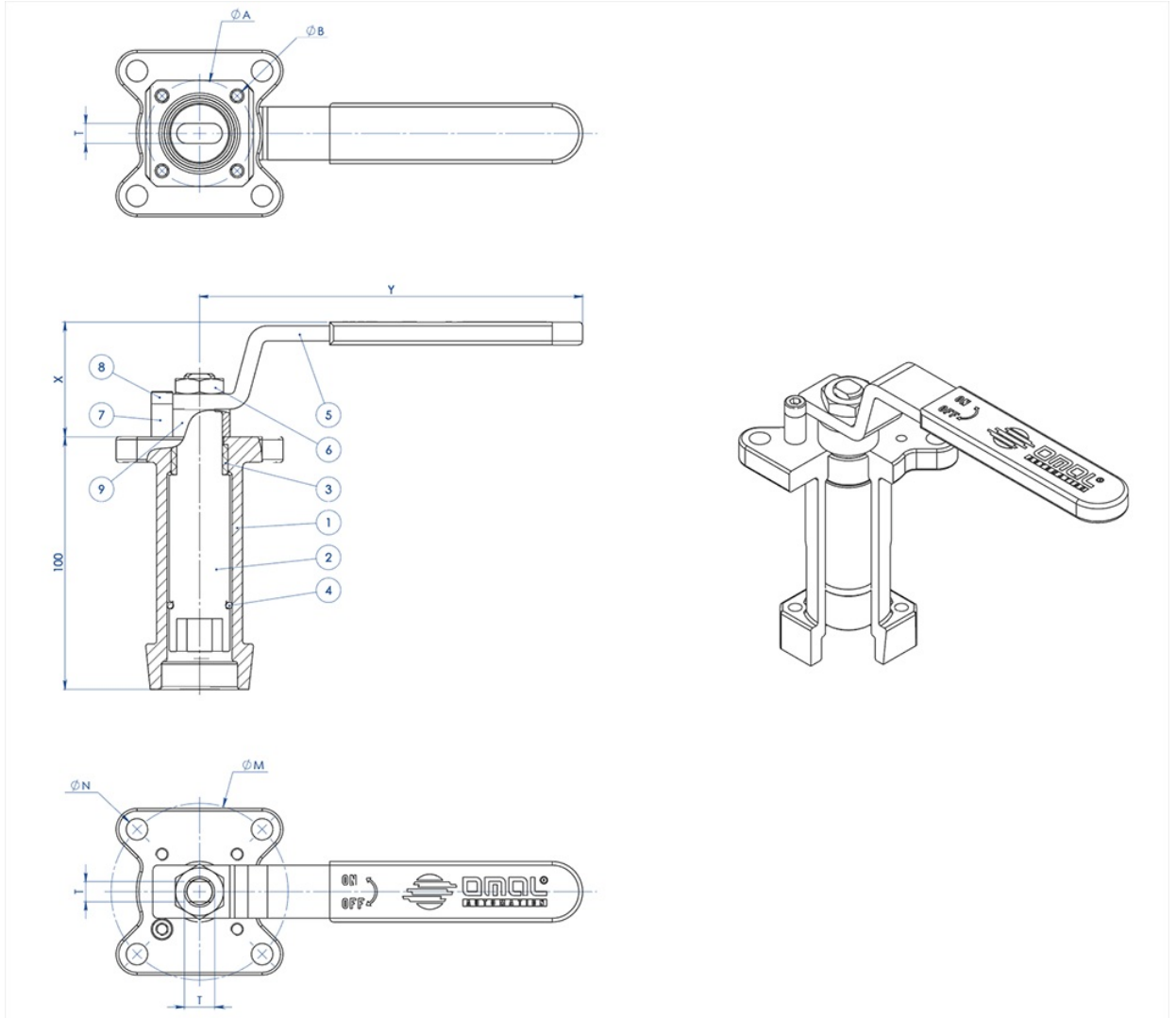
(*): Yağ alma ve/veya katı partiküllü akışkanların kesintiye uğratılması halinde, çalışma momentleri tabloda gösterilenlere kıyasla artırılabilir.

Nm cinsinden moment değerleri sıcaklığa ve sıvıya bağlı olarak değişebilir. 1,4'e eşdeğer olan bir emniyet faktörünü dikkate alınız. Sık açılma ve kapanma döngülerinde hareket momenti başlangıçtakine nazaran önemli ölçüde azalmaktadır.

Pnömatik aktüatörlerin boyutlandırılması minimum 5,6 barg besleme basıncı dikkate alınarak yapılmıştır.

aksesuarlar

KOLLU DÖKÜM KILAVUZLU UZANTI



MALZEMELER

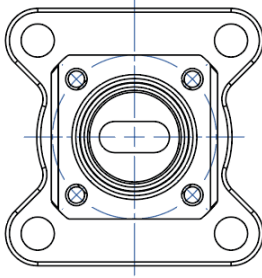
PARÇA NO	TANIM	MALZEME
1	Uzanti	AISI304 S.S.
2	Pim	AISI 430 F
3	Burç	DELRIN
4	O-RING	NBR
5	Kol	Fe 37 galvanizli (*)
6	Somun	Galvanizli karbon çeliği (*)
7	Kol tespit parçası	Galvanizli karbon çeliği (*)
8	Kol tespit vidası	A2-70
9	Ara parça	PTFE Karbon Dolgulu

(*): İsteğe göre 304 S.S. olabilir.

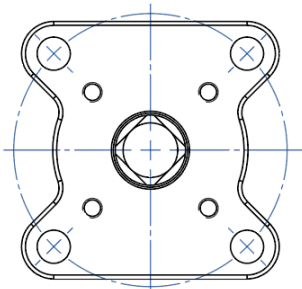
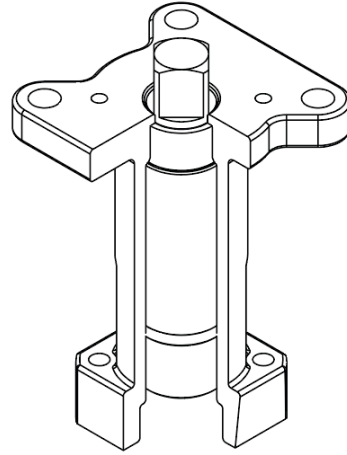
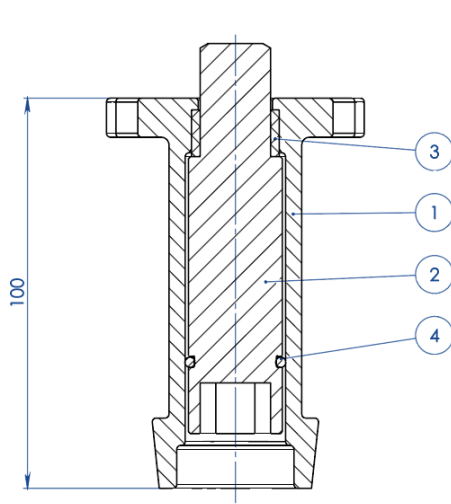
ÖLÇÜLER

ISO VANA	ØA	ØB	ØM	ØN	F/T	X	Y
F03	36	5,5	36	5,5	10/6	38,5	141,5
F04	42	5,5	42	M5	12/8	45,5	151,5
F05	50	6,5	50	6,5	16/10	48,5	276,5
F07	70	8,5	70	8,5	22/14	57,5	351,5
F10	102	11	102	11	30/18	79,5	451,5

NOT: Uzantı kodu akış türüne ve vana bağlantısına bağlıdır; sipariş sırasında talep ediniz.

AKTÜATÖR İÇİN KILAVUZLU UZANTI


NOTA: Le dimensioni dipendono dalle dimensioni dell'attacco valvola
NOTE: Dimensions depending from valve's connection



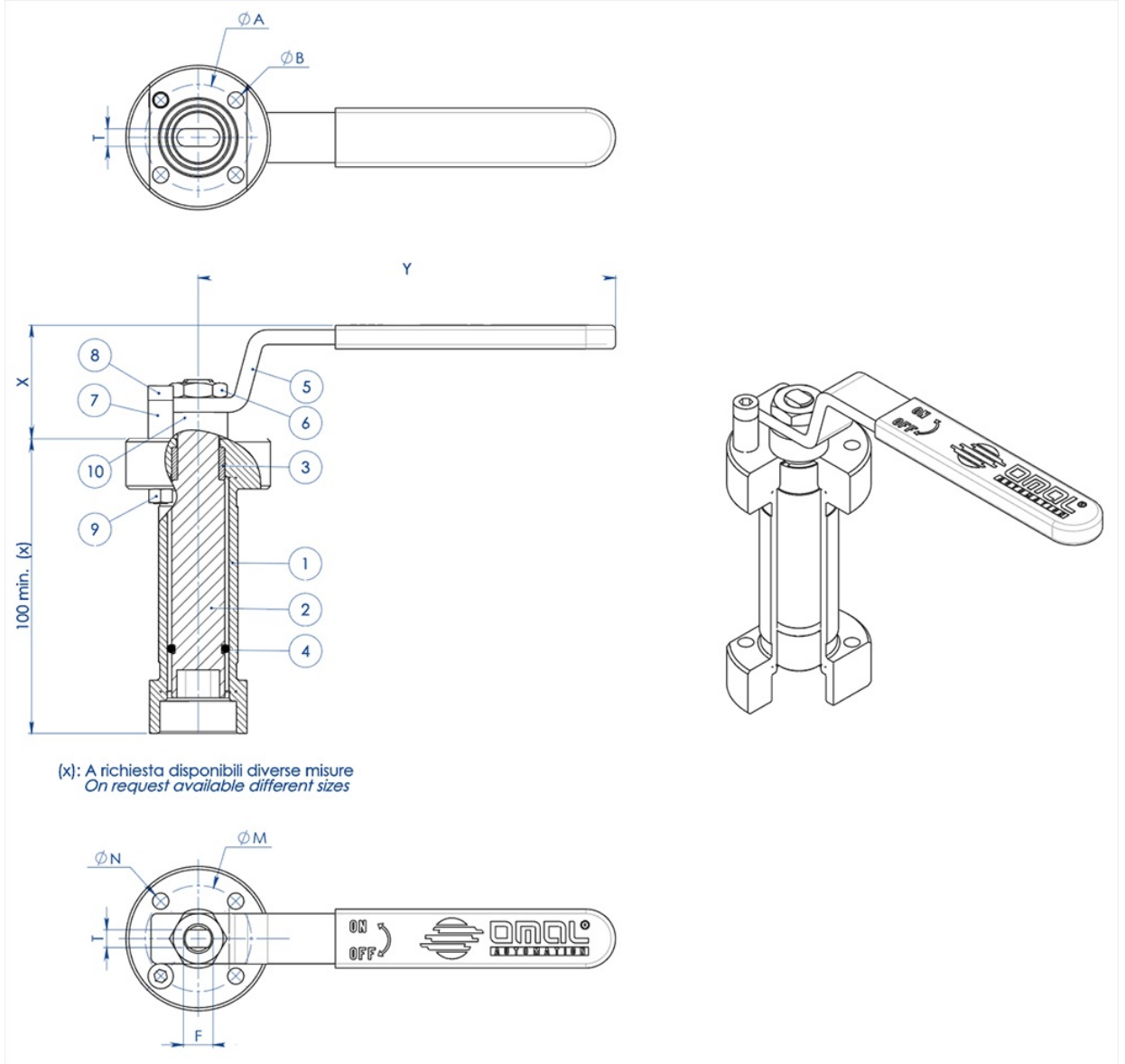
NOTA: Le dimensioni dipendono dalla taglia dell'attuatore
NOTE: Dimensions depending from actuator's size

MALZEMELER

PARÇA NO	TANIM	MALZEME
1	Uzatma	ASTM A351 CF8M
2	Pim	AISI 430 F
3	Burç	DELTRIN
4	O-RING	NBR

NOT: Uzantı kodu akış türüne ve vana bağlantısına bağlıdır; sipariş sırasında talep ediniz.

KOLLU DÖKÜM KILAVUZLU UZANTI



MALZEMELER

PARÇA No	TANIM	MALZEME
1	Uzatma	304 s.s.
2	Pim	AISI 430 F
3	Burç	DELIRIN
4	O-Ring	NBR
5	Kol	Fe 37 galvanizli (*)
6	Somun	galvanizli karbon çeliği (*)
7	Kol tespit parçası	galvanizli karbon çeliği (*)
8	Kol tespit vidası	A2-70
9	Kol tespit somunu	A2-70 (**)
10	Ara parça	PTFE Karbon Dolgulu

(*): İsteğe göre 304 S.S olabilir.

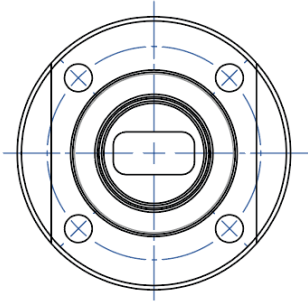
(**): Iso F04 bağlantılı vanalarda mevcut değildir.

ÖLÇÜLER

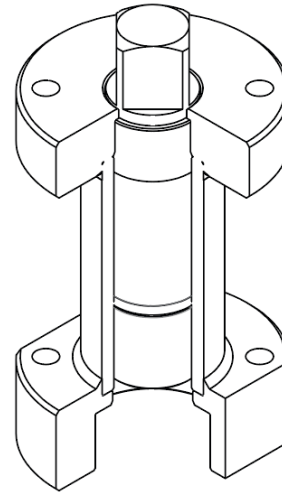
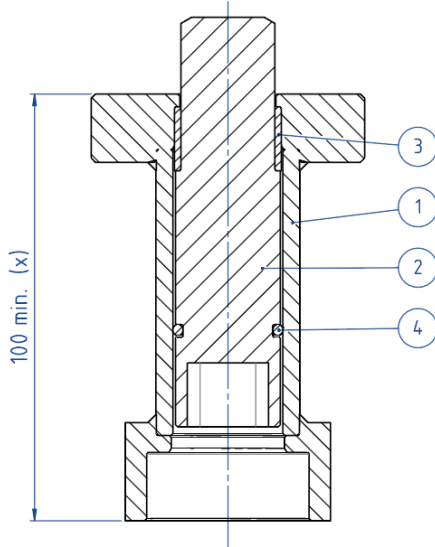
ISO VANA	ØA	ØB	ØM	ØN	F/T	X	Y
F03	36	5,5	36	5,5	10/6	38,5	141,5
F04	42	5,5	42	M5	12/8	45,5	151,5
F05	50	6,5	50	6,5	16/10	48,5	276,5
F07	70	9	70	9	22/14	57,5	351,5
F10	102	11	102	11	30/18	79,5	451,5

NOT: Uzatma kodu akış türüne ve vana bağlantısına bağlıdır; sipariş sırasında talep ediniz.

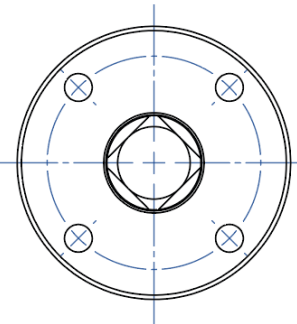
AKTÜATÖR İÇİN KILAVUZLU UZANTI



NOTA: Le dimensioni dipendono dalle dimensioni dell'attacco valvola
NOTE: Dimensions depending from valve's connection



(x): A richiesta disponibili diverse misure
 On request available different sizes

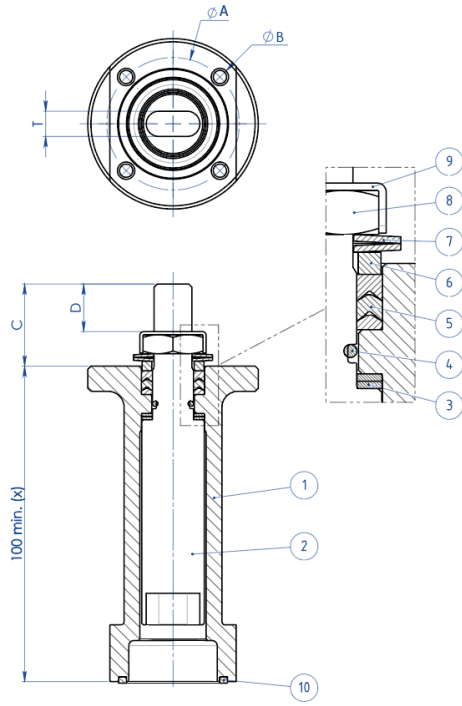


NOTA: Le dimensioni dipendono dalla taglia dell'attuatore
NOTE: Dimensions depending from actuator's size

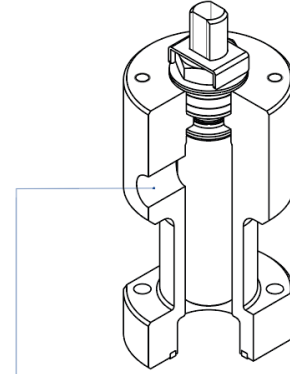
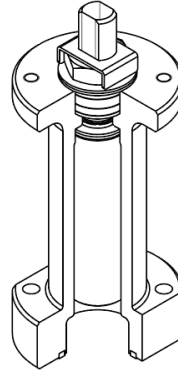
MALZEMELER		
PARÇA NO	TANIM	MALZEME
1	Uzatma	304 S.S.
2	Pim	AISI 430 F
3	Burç	DELRIN
4	O-RING	NBR

NOT: Uzanrı kodu akıř trne ve vana baęlantısına baęlıdır; sipariř sırasında talep ediniz.

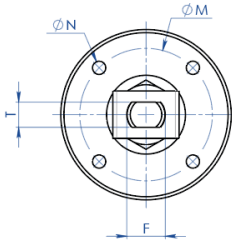
İLAVE CONTALI UZANTI



(x): A richiesta disponibili diverse misure
 On request available different sizes



A richiesta disponibile anche la versione con presa per Sniffer
 Stern extension with sniffer also available on request



MALZEMELER

PARÇA NO	TANIM	MALZEME
1	Uzatma	304 s.s.
2	Pim	AA564 TP.630 (17-4ph)
3	Sürtünme önleyici halka	TFM1600
4	O-Ring	FKM
5	Chevron Yüzük	TFM1600
6	Salmastra somun halkası	304 s.s.
7	Çanak yay	50CrV4 galvanizli
8	Sap somunu	UNI 3740-1 6S galvanizli
9	Somun kilitleme plakası	304 s.s.
10	Sızdırmazlık contası	GRAFOIL

ÖLÇÜLER							
ISO VANA	ØA	ØB	ØM	ØN	F/T	C	D
F03	36	5,5	36	M5	10/6	20	10,2
F04	42	5,5	42	M5	12/8	26	15,1
F05	50	6,5	50	M6	16/10	35	21,2
F07	70	8,5	70	M8	22/14	47,5	28,4
F10	102	10,5	102	M10	30/18	61	35,2

NOT: Uzatma kodu akış türüne ve vana bağlantısına bağlıdır; sipariş sırasında talep ediniz.

belgeler

Certificati

TA LUFT - MAGNUM & THOR
ATEX - Ball Valves
SIL IEC 61508 - MAGNUM & THOR
FUGITIVE EMISSION DN25 CL.300 T1-T2-T3-M1-M4-M5-M6
FUGITIVE EMISSION DN100 CL.300 T1-T2-T3-M1-M4-M5-M6
PED
FIRE SAFE - WAFER DN15-100 PN16-40 CL 150-300 316

Istruzioni

ISTRUZIONI ATEX 8_0486
ISTRUZIONI USO 8_0844-30

Manuali

MANUALE UMAH1000