

Warning: filectime(): stat failed for /var/www/vhost/www.omal.it/htdocs/https://www.omal.it./FilesProdotti/Certificato-PED-DNV.pdf in /var/www/vhost/www.omal.it/htdocs/prodotto-printable.php on line 65

Warning: filectime(): stat failed for /var/www/vhost/www.omal.it/htdocs/https://www.omal.it./FilesProdotti/UMAH1000-IT-01-21.pdf in /var/www/vhost/www.omal.it/htdocs/prodotto-printable.php on line 65

Warning: filectime(): stat failed for /var/www/vhost/www.omal.it/htdocs/https://www.omal.it./FilesProdotti/RICEVUTADEPOSITOF.T.ATEXN.VS-19.pdf in /var/www/vhost/www.omal.it/htdocs/prodotto-printable.php on line 65

Warning: filectime(): stat failed for /var/www/vhost/www.omal.it/htdocs/https://www.omal.it./FilesProdotti/FE063579885.pdf in /var/www/vhost/www.omal.it/htdocs/prodotto-printable.php on line 65

Warning: filectime(): stat failed for /var/www/vhost/www.omal.it/htdocs/https://www.omal.it./FilesProdotti/FE063579886.pdf in /var/www/vhost/www.omal.it/htdocs/prodotto-printable.php on line 65

Warning: filectime(): stat failed for /var/www/vhost/www.omal.it/htdocs/https://www.omal.it./FilesProdotti/81534-KRATOS-IT-EN-DE-ES-0522.pdf in /var/www/vhost/www.omal.it/htdocs/prodotto-printable.php on line 65

Warning: filectime(): stat failed for /var/www/vhost/www.omal.it/htdocs/https://www.omal.it./FilesProdotti/Certificate-202025601-KRATOS.pdf in /var/www/vhost/www.omal.it/htdocs/prodotto-printable.php on line 65

Warning: filectime(): stat failed for /var/www/vhost/www.omal.it/htdocs/https://www.omal.it./FilesProdotti/FS-1106-722271470KRATOSDN50LF2DEVLON.pdf in /var/www/vhost/www.omal.it/htdocs/prodotto-printable.php on line 65

Warning: filectime(): stat failed for /var/www/vhost/www.omal.it/htdocs/https://www.omal.it./FilesProdotti/FS-1107-722271470KRATOSDN50316DEVLON.pdf in /var/www/vhost/www.omal.it/htdocs/prodotto-printable.php on line 65

高循环率不锈钢KRATOS球阀

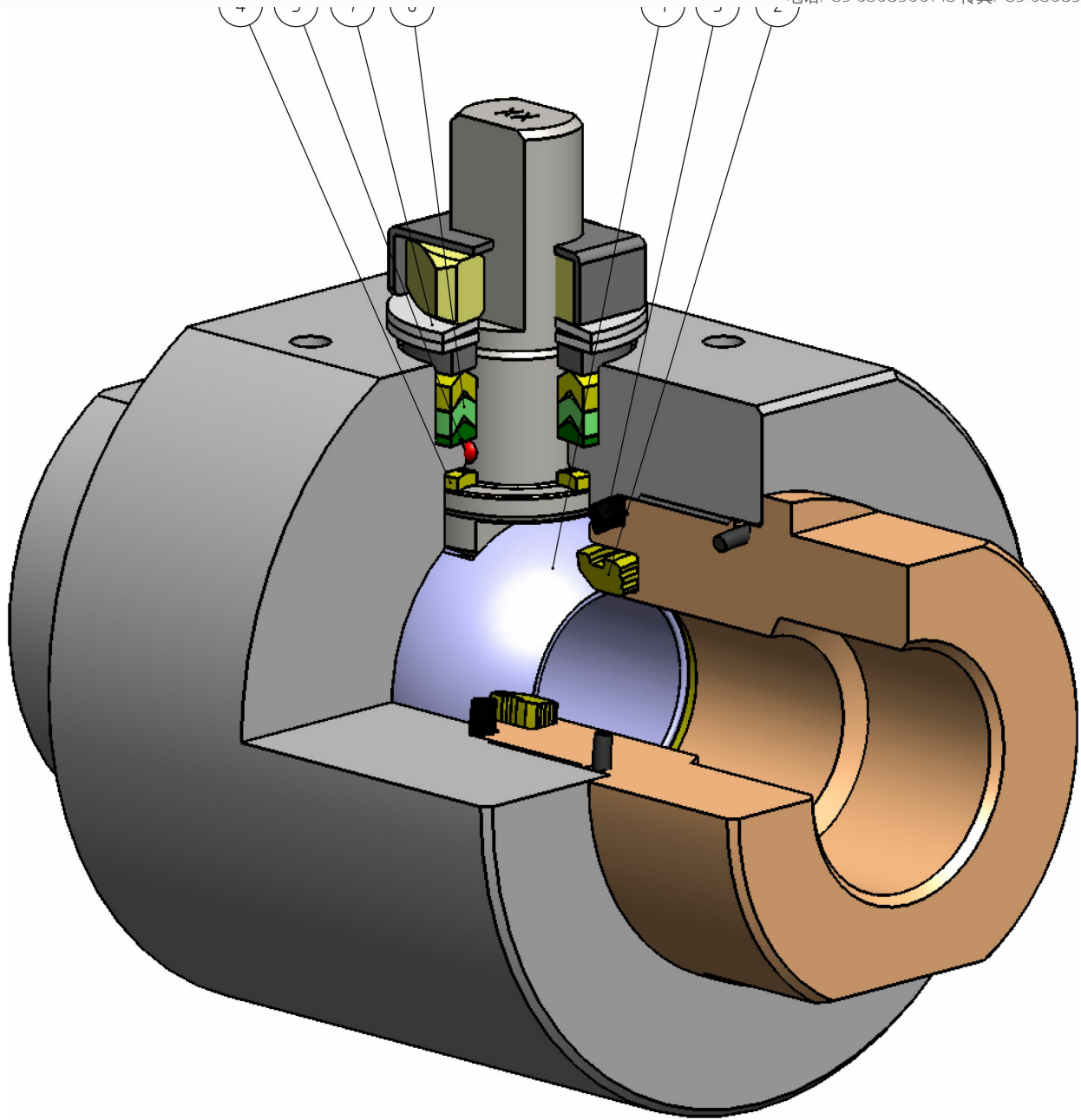


宏 球阀

小类 KRATOS

子类 KRATOS高循环

优点



得益于球体的低磨损属性，获得更久的密封件寿命。

2. 阀座

相较于传统密封件，实现更低的磨损。
最佳的应力承受。

3. 戴维龙材料阀体-阀套

保护O形圈的额外密封件

4. 戴维龙材料抗磨环

相较于传统密封件，实现更低的磨损。
最佳的应力承受。

5. 防静电装置 (球体、阀杆和阀体之间连续导电)

避免在易燃和/或易爆环境中产生静电聚集。
阀门全通路连接，带来安全保障。

6. 包含3个密封件的“V”形密封套件

达到较高的循环作业次数后，仍能保持完美的密闭性。

7. 阀杆密封件上的碟型弹簧

封堵因主轴的半周机动磨损而形成的间隙，避免内容物外泄。
确保雪佛龙密封套件(V形)保持紧致，避免在温差显著的环境中出现内容物外泄。

得益于粗加工至成品一次性完成，可以实现精度更佳的轴线对齐。
最佳的阀门寿命。
更低的驱动扭矩。

NACE认证材料制成的碳钢阀体。

最佳的抗腐蚀保障。
最佳的材料延展性。

在OMAL自有设施内完成全部生产流程。

在OMAL自有设施内完成全部生产流程。
可按照客户的特殊需求快速供应产品。

PED认证

完全符合欧盟有关加压装置的安全条例。

挥发排放ISO 15848证书(ISO FE AH-C03-SSA 0)。

更高的阀杆外端密封性保障。

ATEX认证

可安装于潜在易爆的环境内。

最高达SIL3等级的认证

更高的运行安全等级

防火认证 (按需)

确保在发生火灾时阀门的密闭性

标准配置：

- EN ISO228-1或NPT螺纹。
- 浮动球体，全通径。
- 戴维龙密封软座。
- 多层V形阀杆密封套件
- 使用温度：-50°C~+100°C
- 密封等级：EN12266-1 rate A.
- EN12266-2防静电装置。
- 防飞溅阀杆
- 适用于ISO5211执行器的孔位设计。
- Intercepted fluid: self-lubricating fluids (liquid and gaseous), provided they are compatible with the construction materials. For non-selflubricating fluids (water, ...) or other applications, contact our sales department.

选装配置：

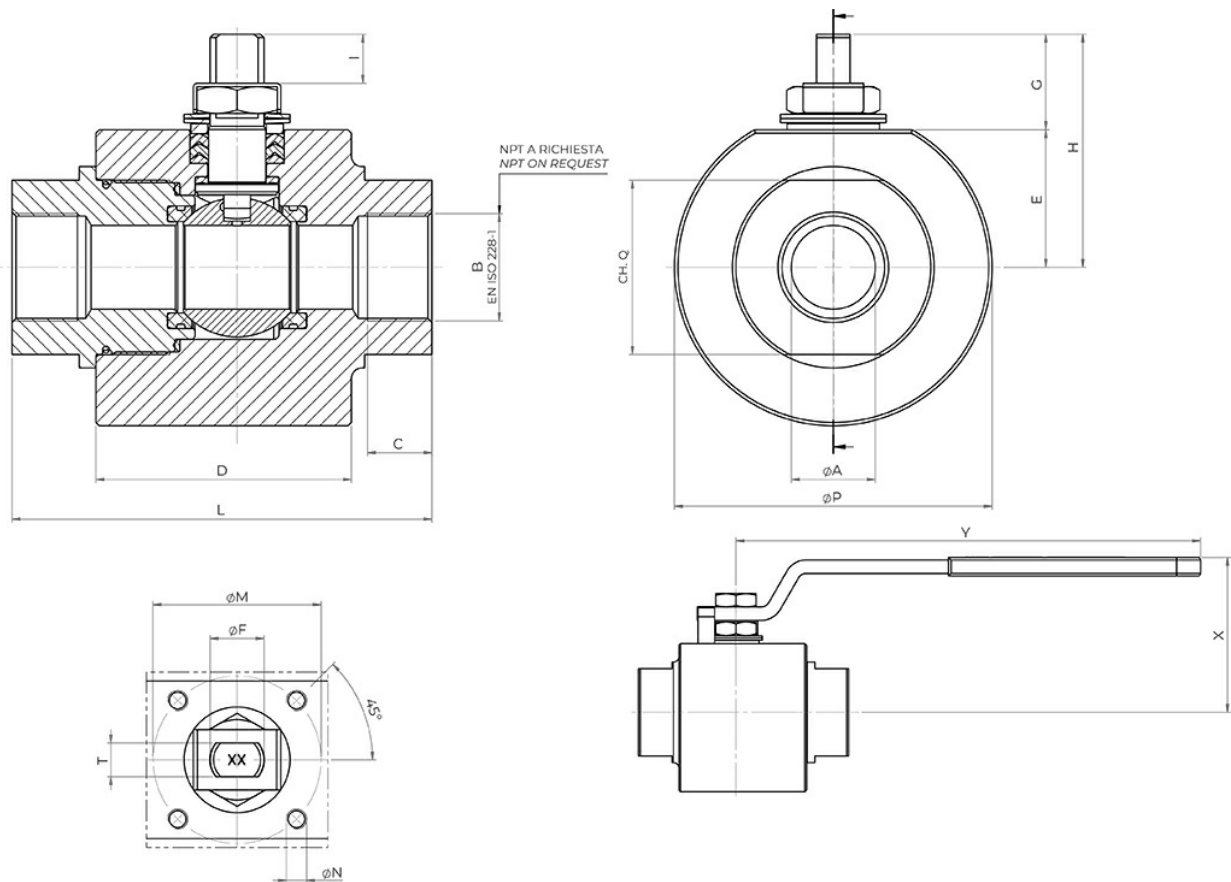
- 密封件材质：玻璃填料PTFE(PTFE-GF)，碳石墨填料PTFE(PTFE-CF)，Modified PTFE，PEEK。有关其他类型的材质，请联络我司的销售部门。
- 通过球体压力补偿孔的单向执行。
- 不锈钢手柄；不锈钢螺母和阀杆弹簧。有关标准之外的材质（阀体/球体/阀杆），请联络我司的销售部门。
- 其他表面处理类型敬请咨询我司的销售部门。
- 可选装ATEX标识和认证。

认证：

- 符合欧盟《2014/68/UE》加压装置条例。
- 挥发排放标准ISO 15848(ISO FE AH-C03-SSA 0)，-50°C~+100°C。
- 安全等级最高可达SIL3以满足**IEC 61508**。
- 符合欧盟《2014/34/UE》ATEX防爆条例，可选装ATEX认证型号。
- 符合ISO 10497 Third ed. 2010 / API 607 Seventh ed. 2016的防火认证（按需）

设计准则：

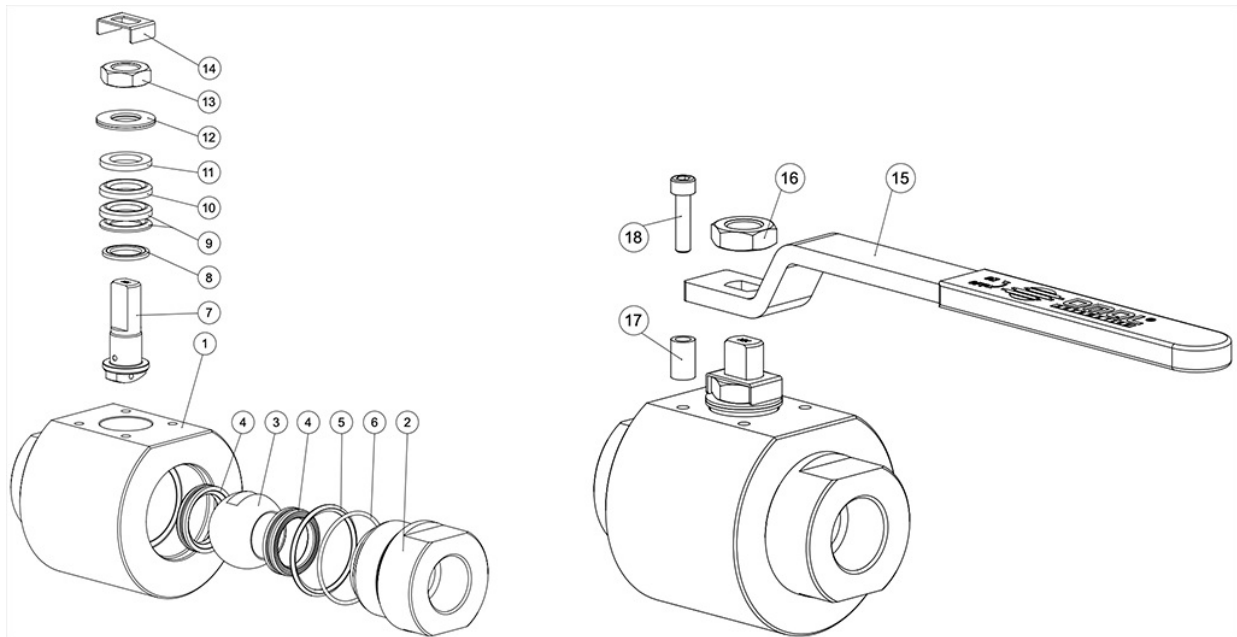
- 阀体厚度满足：ASME B16.34, ASME VIII div.1, EN 12516。



尺寸规格

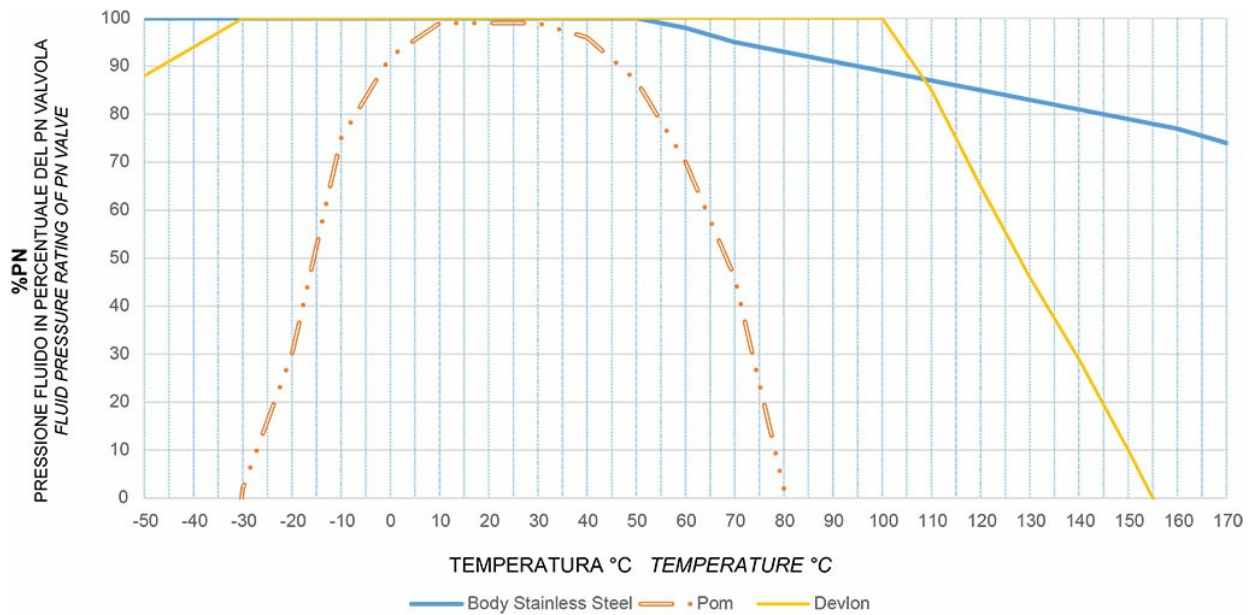
尺寸		øA	B	C	øP	D	E	G	H	I	L	ISO	øM	øN	T/F	CH.Q	Y	X	Kg*
DN [mm]	[inch]																		
DN 08	1/4"	9	1/4"	11,5	60	55	25,5	20	45,5	8,2	85	F03	36	M5	6/M10	32	141,5	67	1,5
DN 10	3/8"	9	3/8"	11,5	60	55	25,5	20	45,5	8,2	85	F03	36	M5	6/M10	32	141,5	67	1,5
DN 15	1/2"	13	1/2"	15	75	60	32,5	22,5	55	9,8	90	F04	42	M5	8/M12	38	151,5	80	2,5
DN 20	3/4"	19	3/4"	16,5	79	60	35	22,5	57,5	9,8	90	F04	42	M5	8/M12	45	151,5	82	2,7
DN 25	1"	25	1"	19,5	94,5	76	41	28,5	69,5	14,6	125	F05	50	M6	10/M16	52	276,5	92	4,5
DN 32	1" 1/4	32	1" 1/4	22	104	76	46,5	28,5	75	14,6	125	F05	50	M6	10/M16	65	276,5	98	5,5
DN 40	1" 1/2	38	1" 1/2	22	129	90	56,5	41	97,5	21,9	150	F07	70	M8	14/M22	75	351,5	117	9,8
DN 50	2"	51	2"	26	149,5	104	68	39,5	107,5	20,9	170	F07	70	M8	14/M22	95	351,5	128	14,3

* 自由轴。



材质		
1	阀体	ASTM A182 F316 / A479 TP.316 (1.4401 / X5CrNiMo 17-12-2)
2	套管	ASTM A182 F316 / A479 TP.316 (1.4401 / X5CrNiMo 17-12-2)
3	球体	A217 CA15 / A479 TP.410 / A182 F6A + 表面硬镀铬
4*	阀座	戴维龙
5*	阀体-阀套密封垫	戴维龙
6*	阀体-阀套O形圈	HNBR
7	阀杆	A564 TP.630 (17-4 PH)
8*	抗磨环	戴维龙
9*	V形密封套件	TFM1600
10*	V形密封套件	戴维龙
11	密封顶环	304 不锈钢
12	碟型弹簧	镀锌碳钢
13	内杆螺母	镀锌碳钢
14	阀杆螺帽锁止件	304 不锈钢
15	手柄	Fe37 镀锌
16	防松螺母	镀锌碳钢
17	限位杆	镀锌碳钢
18	止动螺栓	A2-70 (304 不锈钢)
* 密封套件的组件		

压力/温度图表



启动扭矩(Nm)

PN - 尺寸	DN 08 1/4"	DN 10 3/8"	DN 15 1/2"	DN 20 3/4"	DN 25 1"	DN 32 1 1/4"	DN 40 1 1/2"	DN 50 2"
6000 PSI / 413 bar	22	22	25	33	48			
5000 PSI / 344 bar						66	91	
4000 PSI / 276 bar								140

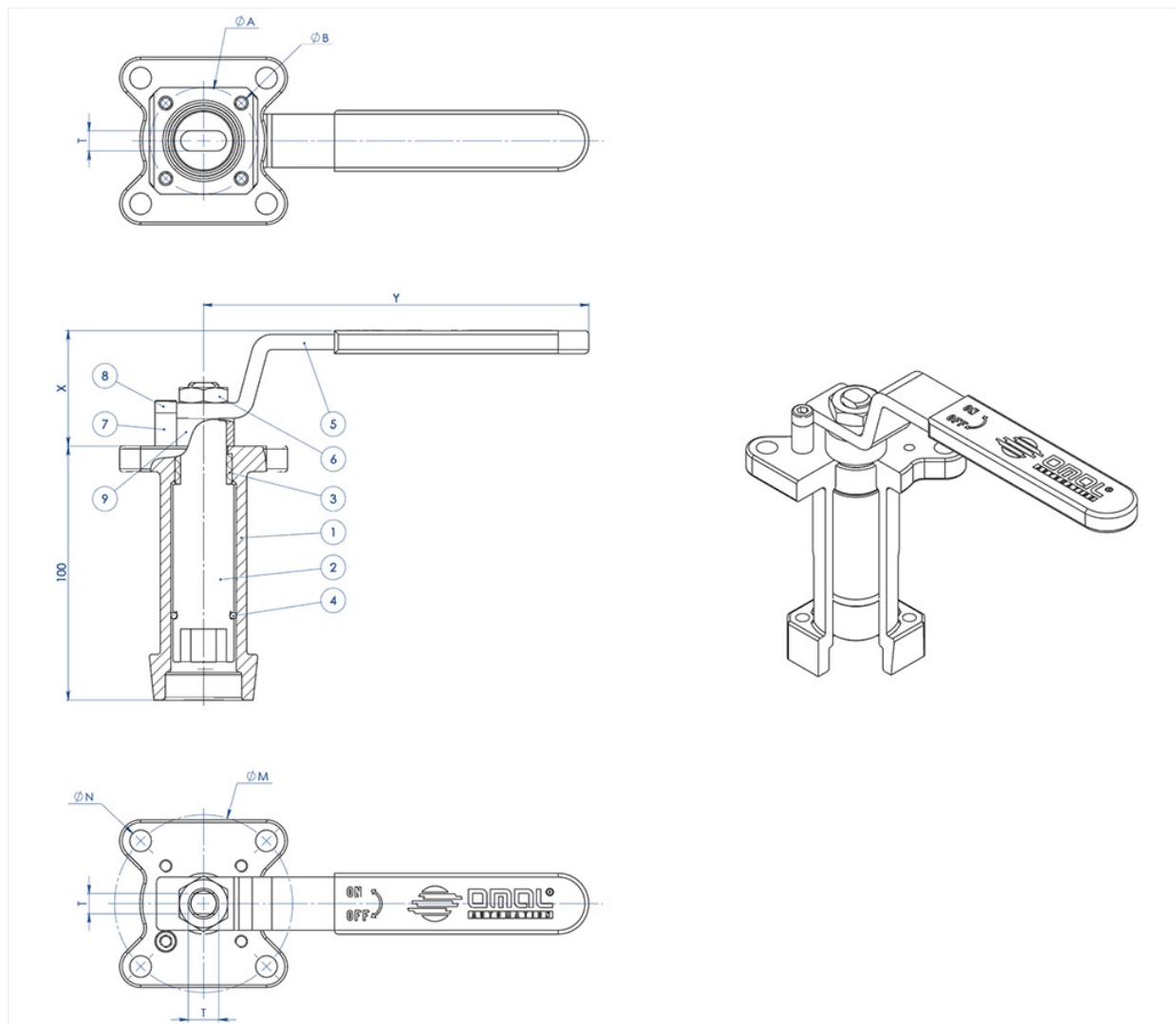
以Nm为单位的扭矩值可能因温度和流体类型的影响而发生变化。纳入考虑的安全因子为1.4。

流量系数(KV m3/h)

KV m ³ /h	10	11	20	60	100	130	170	280

流量系数Kv的数值等于压降为1 bar时的流量值 (单位为m³/h, 水温为15°C)。

手柄专用外杆延长套



材质		
组件编号.	介绍	材质
1	延长套	AISI304不锈钢
2	传动轴	AISI 430 F
3	衬套	DELTRIN
4	O形圈	NBR
5	手柄	Fe37 镀锌(*)
6	螺母	镀锌碳钢(*)
7	手柄止动杆	镀锌碳钢(*)
8	止动杆螺栓	A2-70
9	定距片	PTFE 碳填充

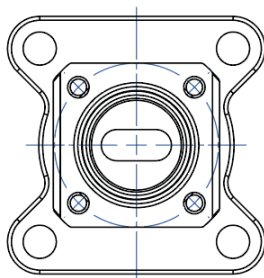
(*): 可选配304不锈钢

尺寸规格

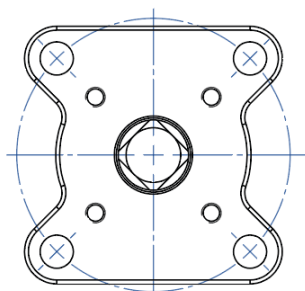
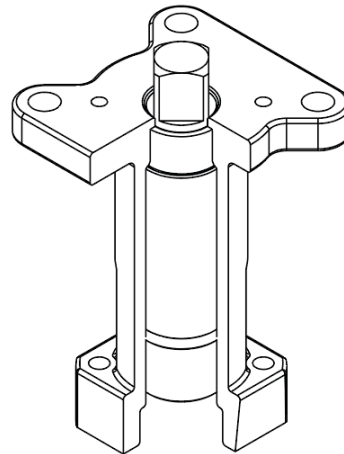
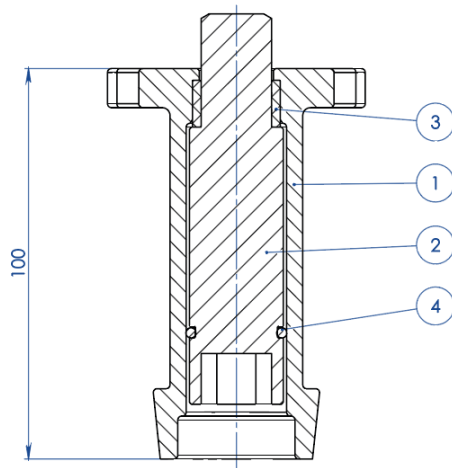
ISO标准阀门	ØA	ØB	ØM	ØN	F/T	X	Y
F03	36	5,5	36	5,5	10/6	38,5	141,5
F04	42	5,5	42	M5	12/8	45,5	151,5
F05	50	6,5	50	6,5	16/10	48,5	276,5
F07	70	8,5	70	8,5	22/14	57,5	351,5
F10	102	11	102	11	30/18	79,5	451,5

注意：延长套的代码取决于驱动类型和阀门接头；请在下订单时询问细节。

执行器专用外杆延长套



NOTA: Le dimensioni dipendono dalle dimensioni dell'attacco valvola
NOTE: Dimensions depending from valve's connection

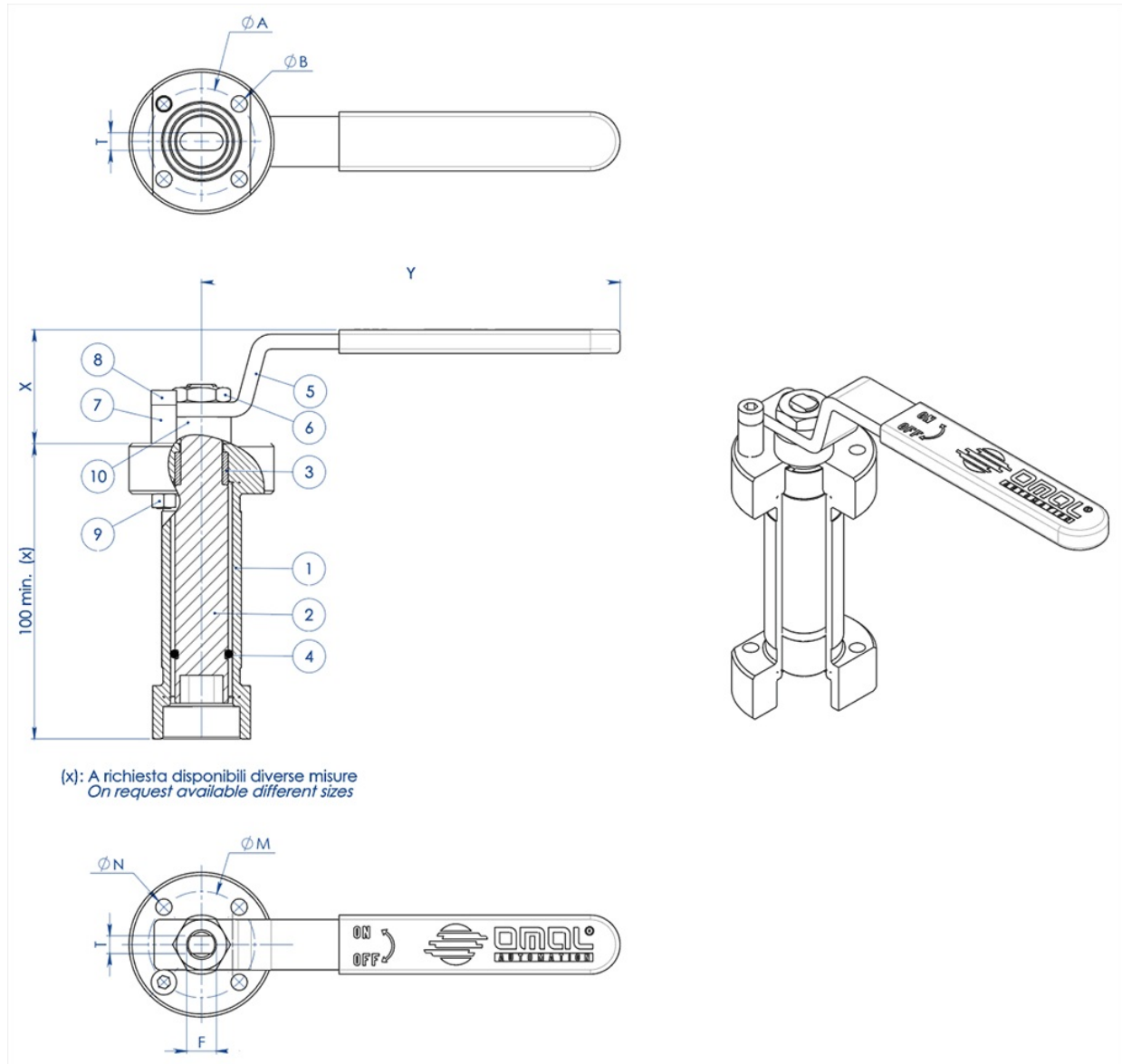


NOTA: Le dimensioni dipendono dalla taglia dell'attuatore
NOTE: Dimensions depending from actuator's size

组件编号.	介绍	材质
1	延长套	ASTM A351 CF8M
2	传动轴	AISI 430 F
3	衬套	DELTRIN
4	O形圈	丁腈橡胶

注意：延长套的代码取决于驱动类型和阀门接头；请在下订单时询问细节

手柄专用焊接外杆延长套



组件编号.	介绍	材质
1	延长套	304 s.s.
2	传动轴	AISI 430 F
3	衬套	DELRIN
4	O形圈	NBR
5	手柄	Fe 37 镀锌碳钢 (*)
6	螺母	镀锌碳钢(*)
7	手柄止动杆	镀锌碳钢(*)
8	止动杆螺栓	A2-70
9	止动杆螺母	A2-70 (**)
10	定距片	PTFE 碳填充

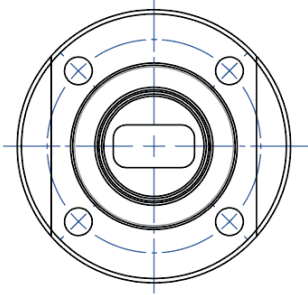
(*) : 可选配304不锈钢

(**): 未存在于ISO F04接头的阀门

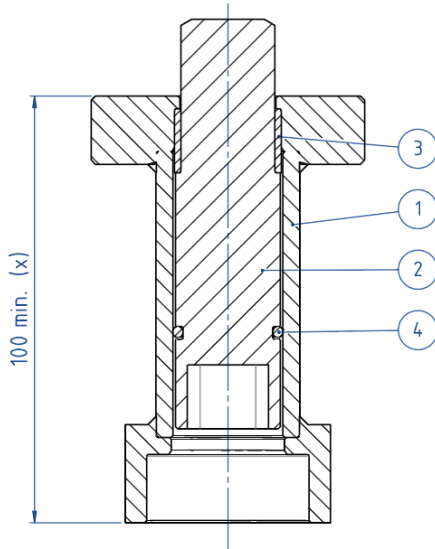
尺寸规格							
ISO标准阀门	ØA	ØB	ØM	ØN	F/T	X	Y
F03	36	5,5	36	5,5	10/6	38,5	141,5
F04	42	5,5	42	M5	12/8	45,5	151,5
F05	50	6,5	50	6,5	16/10	48,5	276,5
F07	70	9	70	9	22/14	57,5	351,5
F10	102	11	102	11	30/18	79,5	451,5

注意：延长套的代码取决于驱动类型和阀门接头；请在下订单时询问细节。

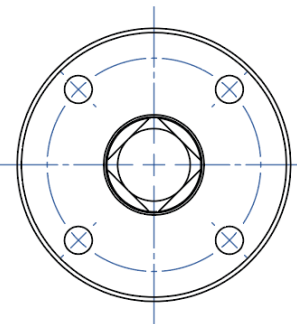
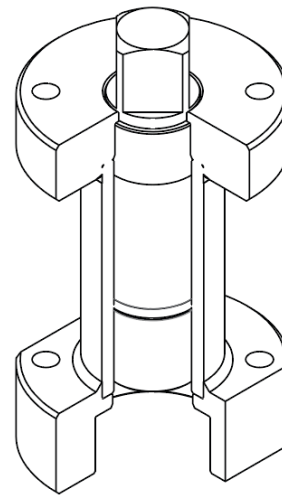
执行器专用外杆延长套



NOTA: Le dimensioni dipendono dalle dimensioni dell'attacco valvola
NOTE: Dimensions depending from valve's connection



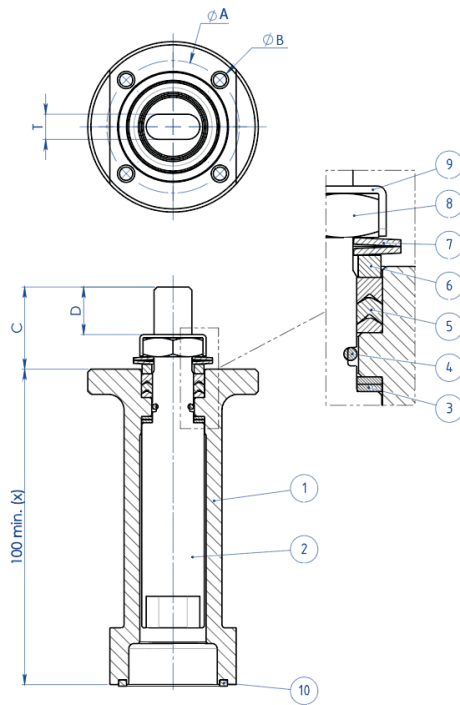
(x): A richiesta disponibili diverse misure
 On request available different sizes



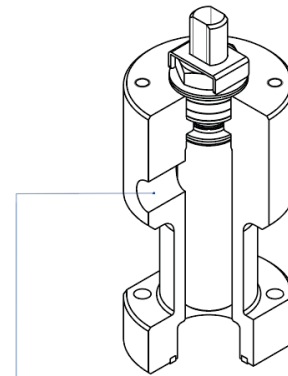
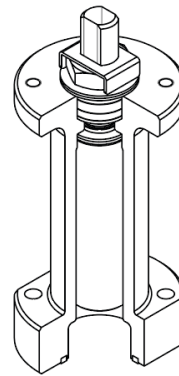
NOTA: Le dimensioni dipendono dalla taglia dell'attuatore
NOTE: Dimensions depending from actuator's size

材质		
组件编号.	介绍	材质
1	延长套	304 S.S.
2	传动轴	AISI 430 F
3	衬套	DELRIN
4	O形圈	NBR

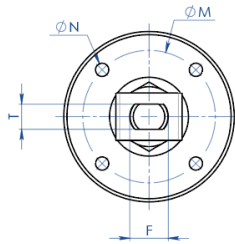
注：延长套的代码取决于驱动类型和阀门接头；请在下订单时询问细节



(X): A richiesta disponibili diverse misure
 On request available different sizes



A richiesta disponibile anche la versione con presa per Sniffer
 Stem extension with sniffer also available on request



材质

组件编号	介绍	材质
1	延长套	304 s.s
2	传动轴	AA564 TP.630 (17-4ph)
3	抗磨环	TFM1600
4	O形圈	FKM
5	V形密封套件	TFM1600
6	密封顶环	304 s.s
7	碟型弹簧	50CrV4 镀锌
8	内杆螺母	UNI 3740-1 6S 镀锌
9	螺母锁片	304 s.s
10	密封件	天然石墨

尺寸规格

ISO标准阀门	ØA	ØB	ØM	ØN	F/T	C	D
F03	36	5,5	36	M5	10/6	20	10,2
F04	42	5,5	42	M5	12/8	26	15,1
F05	50	6,5	50	M6	16/10	35	21,2
F07	70	8,5	70	M8	22/14	47,5	28,4
F10	102	10,5	102	M10	30/18	61	35,2

注意：延长套的代码取决于驱动类型和阀门接头；请在下订单时询问细节。

Certificati

PED

ATEX - Ball Valves

FUGITIVE EMISSION KRATOS - 425bar

FUGITIVE EMISSION KRATOS - 430bar

SIL IEC 61508 - KRATOS

FIRE SAFE KRATOS - ASTM A350 LF2 + DEVLON

FIRE SAFE KRATOS - 316 S.S + DEVLON

Manuali

MANUALE UMAH1000

Istruzioni

ISTRUZIONI USO 8_1534