

Warning: filectime(): stat failed for /var/www/vhost/www.omal.it/htdocs/https://www.omal.it./FilesProdotti/Certificato-PED-DNV.pdf in /var/www/vhost/www.omal.it/htdocs/prodotto-printable.php on line 65

Warning: filectime(): stat failed for /var/www/vhost/www.omal.it/htdocs/https://www.omal.it./FilesProdotti/UMAH1000-IT-01-21.pdf in /var/www/vhost/www.omal.it/htdocs/prodotto-printable.php on line 65

Warning: filectime(): stat failed for /var/www/vhost/www.omal.it/htdocs/https://www.omal.it./FilesProdotti/RICEVUTADEPOSITOF.T.ATEXN.VS-19.pdf in /var/www/vhost/www.omal.it/htdocs/prodotto-printable.php on line 65

Warning: filectime(): stat failed for /var/www/vhost/www.omal.it/htdocs/https://www.omal.it./FilesProdotti/FE063579885.pdf in /var/www/vhost/www.omal.it/htdocs/prodotto-printable.php on line 65

Warning: filectime(): stat failed for /var/www/vhost/www.omal.it/htdocs/https://www.omal.it./FilesProdotti/FE063579886.pdf in /var/www/vhost/www.omal.it/htdocs/prodotto-printable.php on line 65

Warning: filectime(): stat failed for /var/www/vhost/www.omal.it/htdocs/https://www.omal.it./FilesProdotti/81534-KRATOS-IT-EN-DE-ES-0522.pdf in /var/www/vhost/www.omal.it/htdocs/prodotto-printable.php on line 65

Warning: filectime(): stat failed for /var/www/vhost/www.omal.it/htdocs/https://www.omal.it./FilesProdotti/Certificate-202025601-KRATOS.pdf in /var/www/vhost/www.omal.it/htdocs/prodotto-printable.php on line 65

Warning: filectime(): stat failed for /var/www/vhost/www.omal.it/htdocs/https://www.omal.it./FilesProdotti/FS-1106-722271470KRATOSDN50LF2DEVLON.pdf in /var/www/vhost/www.omal.it/htdocs/prodotto-printable.php on line 65

Warning: filectime(): stat failed for /var/www/vhost/www.omal.it/htdocs/https://www.omal.it./FilesProdotti/FS-1107-722271470KRATOSDN50316DEVLON.pdf in /var/www/vhost/www.omal.it/htdocs/prodotto-printable.php on line 65

KRATOS yüksek çevrimlilik paslanmaz çelik

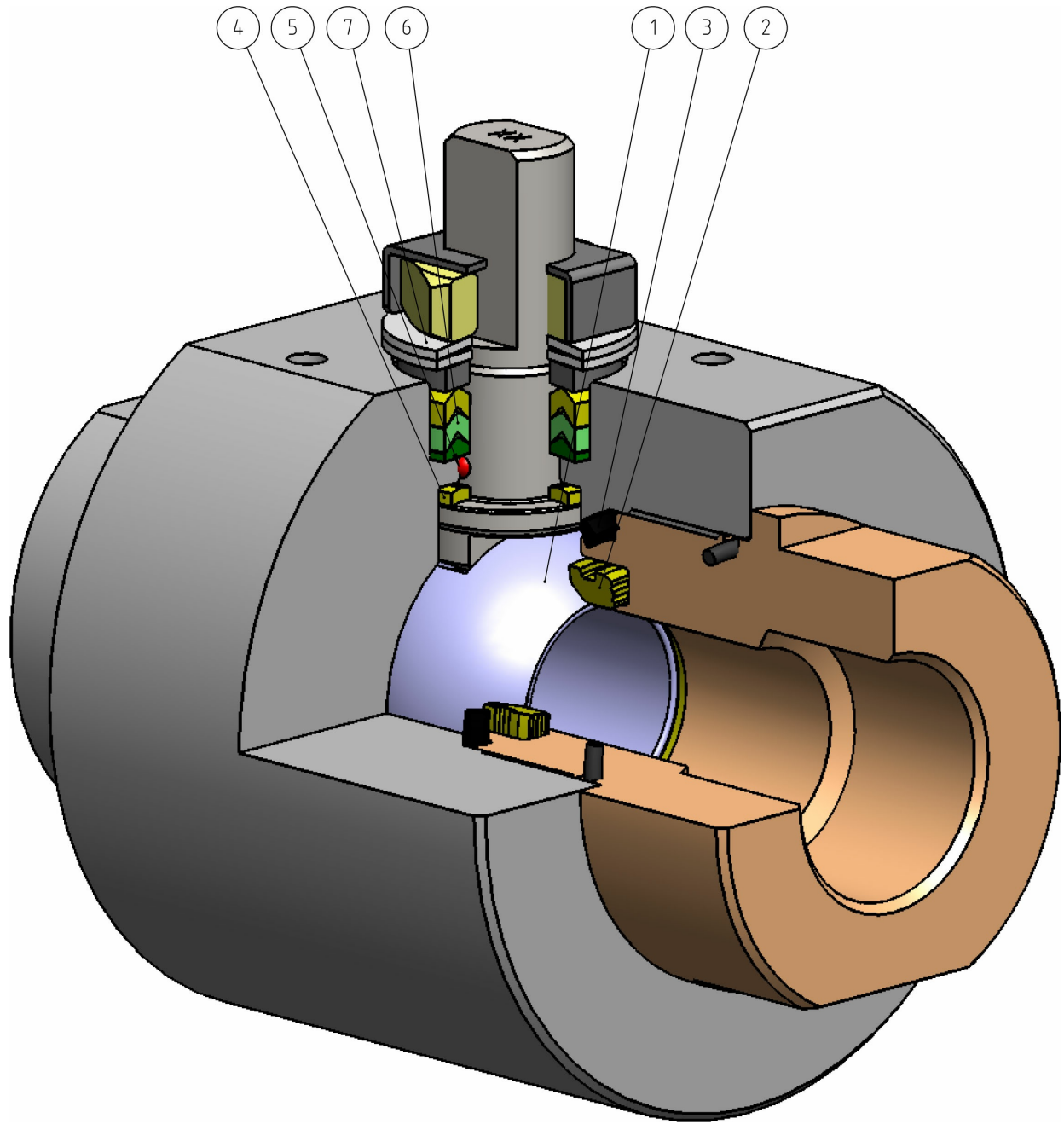


Makro Küresel vanalar

Kategori KRATOS

Alt kategori KRATOS yüksek çevrimlilik

faydaları



1. 40µm sert krom kaplamalı paslanmaz çelik bilye.

Düşük bilye aşınması sayesinde zamanla daha iyi sızdırmazlık.

2. Yuva

Modifiye edilmemiş contalara göre daha az aşınma.
Strese karşı yüksek direnç.

3. DEVLON Gövde-Manşon Contası

O-ringi korumak için ilave conta

4. DEVLON Sürtünme önleyici halka

Modifiye edilmemiş contalara göre daha az aşınma.
Strese karşı yüksek direnç.

5. Antistatik Cihaz (bilye, sap ve gövde arasında elektriksel süreklilik).

Yanıcı ve/veya patlayıcı ortamlarda tutuşmaya neden olabilecek elektrostatik yükler önlenir.
Bütün vana yolu boyunca temas vasıtasıyla güvenlik sağlanır.

6. 3 contalı "V" contası paketi.

Çok sayıda devirden sonra bile mükemmel bir sızdırmazlık sağlarır..

7. Sap contası üzerindeki çanak yayları

Milini yarım dönme hareketinden kaynaklanan aşınma nedeniyle boşluğun geri kazanılmasını sağlayarak dışa doğru olan sızıntıları önler.
Önemli miktarda ısı düşüş ve yükselişleri karşısında "chevron" (V) tipi contaların enerjik kalmasını sağlayarak dışa doğru olan sızmaları önler.

Tek bir konumlandırma ile hamdan bitmiş kadar olan işleme sayesinde eksenlerin hizalamasında daha fazla hassasiyet.

Daha uzun vana ömrü.
Daha düşük tahrik torku.

Standart uygulamada NACE sertifikalı malzemeden yapılmış karbon çelikten vana gövdesi.

Daha fazla korozyon direnci sağlar.
Daha fazla malzeme sürekliliği.

Üretim süreci tamamen OMAL'de gerçekleştirilmiştir.

Tüm süreç aşamalarında maksimum kontrol.
Müşteri tarafından talep edilen özel uygulamaları hızlı bir şekilde tedarik etme imkanı.

PED Belgesi.

Basınçlı cihazlar için Avrupa güvenlik standartlarına tam uyum.

Kaçak Emisyon Belgesi ISO 15848 (ISO FE AH-C03-SSA 0).

Sap contasının dışa doğru yüksek derecede güvenliğini sağlar.

ATEX belgesi.

Potansiyel olarak patlayıcı ortamlarda montaja olanak sağlar.

SIL 3'e kadar sertifikalı

Yüksek düzeyde işlevsel güvenlik

YANGIN GÜVENLİĞİ Sertifikası (istek üzerine)

Yangın durumunda da vananın sızdırmazlığını sağlar

özellikleri

STANDART UYGULAMALAR:

EN ISO 228-1 veya NPT vida dişli uçlar.

- Şamandıra bilye, tam hatve
- DEVLON yumuşak-yuva conta
- Standart olarak V-paketli sap contası.
- Çalışma sıcaklığı: -50°C +100°C arası
- Sızdırmazlık sınıfları: EN12266-1 rate A.
- Antistatik cihaz EN12266-2.
- Patlama önleyici sap.
- ISO 5211'e göre aktüatör için delik delme düzlemi.
- Intercepted fluid: self-lubricating fluids (liquid and gaseous), provided they are compatible with the construction materials. For non-selflubricating fluids (water, ...) or other applications, contact our sales department.

İSTEĞE GÖRE UYGULAMALAR:

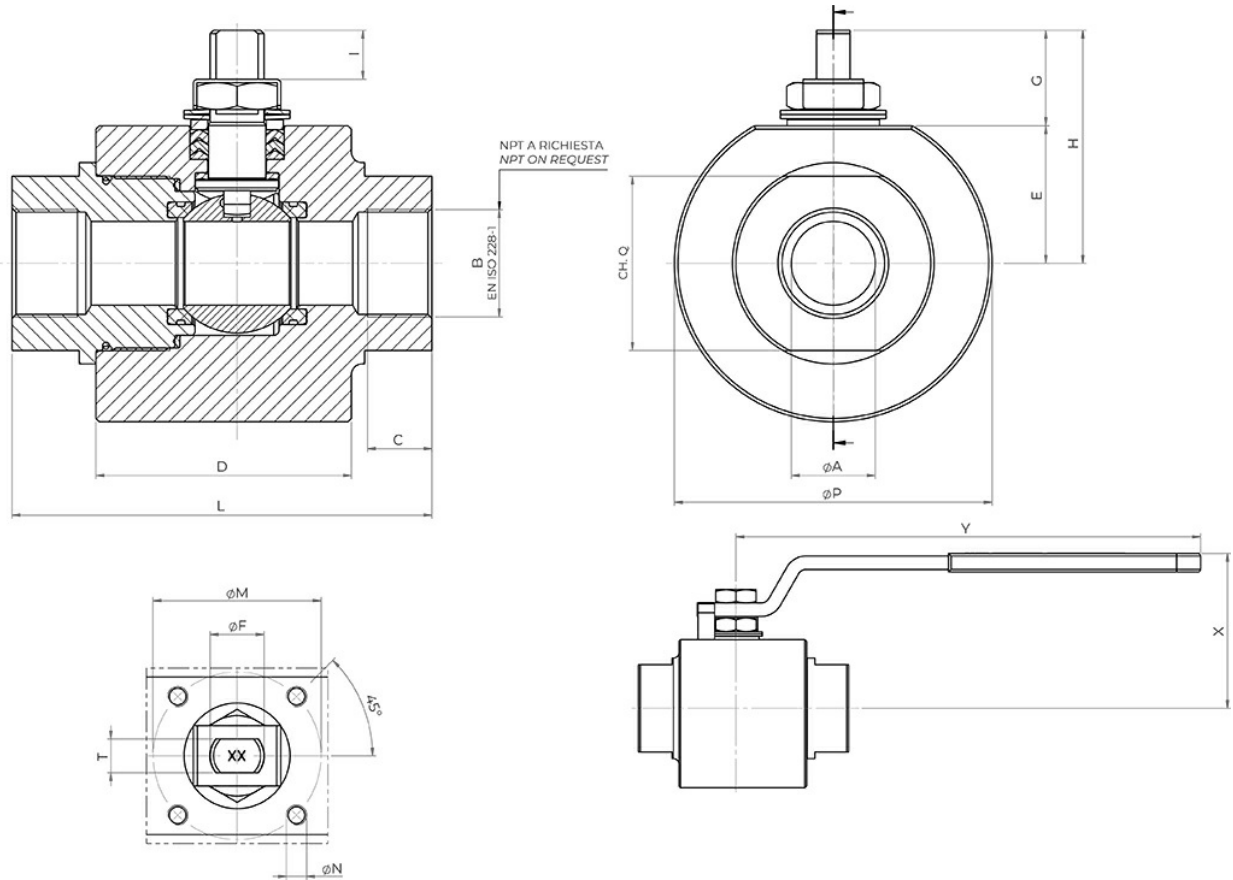
- Aşağıdaki malzemeden üretilen sızdırmazlık contaları: PTFE cam takviyeli (PTFE-GF), PTFE karbon grafit takviyeli (PTFE-CF), Modified PTFE, PEEK. Diğer malzeme türleri için satış bölümümüz ile iletişime geçiniz.
- Bilye içindeki basınç dengeleme deliği ile tek yönlü uygulama.
- Paslanmaz çelik kol; paslanmaz çelik sap somun ve yaylar. Standarttan farklı malzemelerle (gövde/bilye/sap) yapılan uygulamalar için satış bölümümüzle iletişime geçiniz..
- Diğer yüzey uygulamaları için satış servisimize başvurunuz.
- İSTEĞE GÖRE ATEX markalama ve sertifikası.

SERTİFİKALAR:

- Avrupa Direktifi 2014/68/UE PED'e uygundur.
- Kaçak Emisyonu ISO 15848 (ISO FE AH-C03-SSA 0) -50°C/+100°C.
- **IEC 61508'e göre SIL 3'e kadar fonksiyonel güvenlik seviyesi.**
- 2014/34/EU ATEX Avrupa Direktifine uygundur (İSTEĞE göre ATEX sertifikası).
- ISO 10497 Third ed. 2010 / API 607 Seventh ed. 2016'ye göre FIRE SAFE sertifikası (Talep üzerine).

TASARIM STANDARTLARI

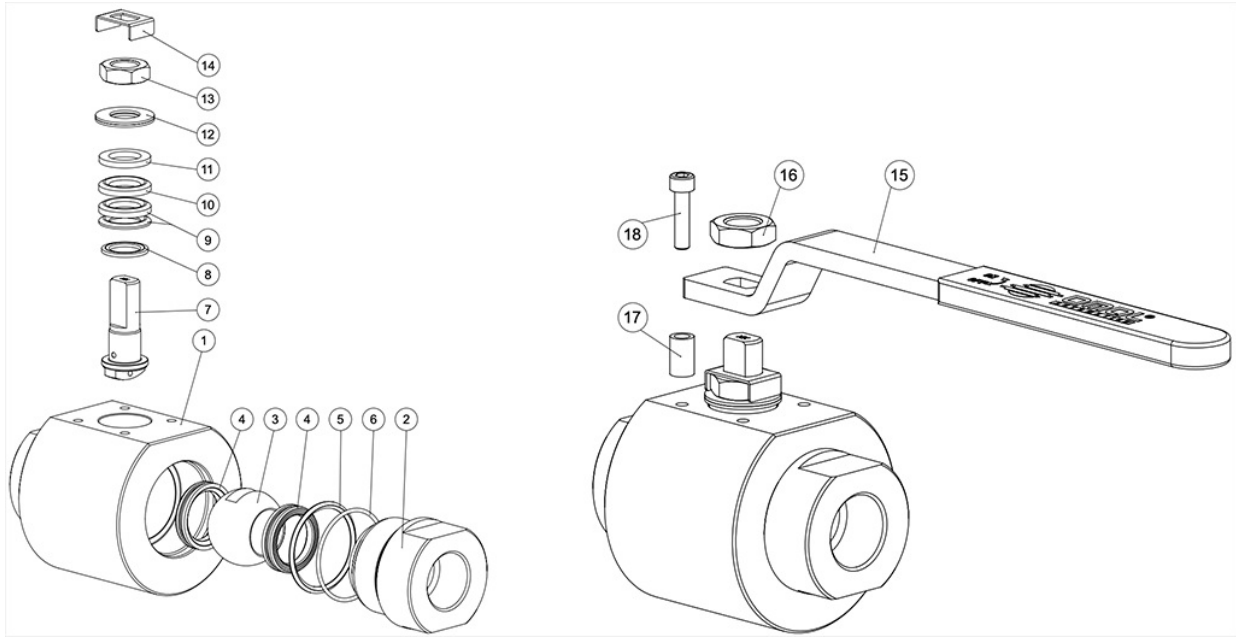
Gövde kalınlıkları aşağıdakilere uygundur: ASME B16.34, ASME VIII böl.1, EN 12516.

boyutlar

BOYUTLAR

ÖLÇÜ		ϕA	B	C	ϕP	D	E	G	H	I	L	ISO	ϕM	ϕN	T/F	CH.Q	Y	X	Kg*
DN [mm]	[inç]																		
DN 08	1/4"	9	1/4"	11,5	60	55	25,5	20	45,5	8,2	85	F03	36	M5	6/M10	32	141,5	67	1,5
DN 10	3/8"	9	3/8"	11,5	60	55	25,5	20	45,5	8,2	85	F03	36	M5	6/M10	32	141,5	67	1,5
DN 15	1/2"	13	1/2"	15	75	60	32,5	22,5	55	9,8	90	F04	42	M5	8/M12	38	151,5	80	2,5
DN 20	3/4"	19	3/4"	16,5	79	60	35	22,5	57,5	9,8	90	F04	42	M5	8/M12	45	151,5	82	2,7
DN 25	1"	25	1"	19,5	94,5	76	41	28,5	69,5	14,6	125	F05	50	M6	10/M16	52	276,5	92	4,5
DN 32	1" 1/4	32	1" 1/4	22	104	76	46,5	28,5	75	14,6	125	F05	50	M6	10/M16	65	276,5	98	5,5
DN 40	1" 1/2	38	1" 1/2	22	129	90	56,5	41	97,5	21,9	150	F07	70	M8	14/M22	75	351,5	117	9,8
DN 50	2"	51	2"	26	149,5	104	68	39,5	107,5	20,9	170	F07	70	M8	14/M22	95	351,5	128	14,3

* Serbest eksen.

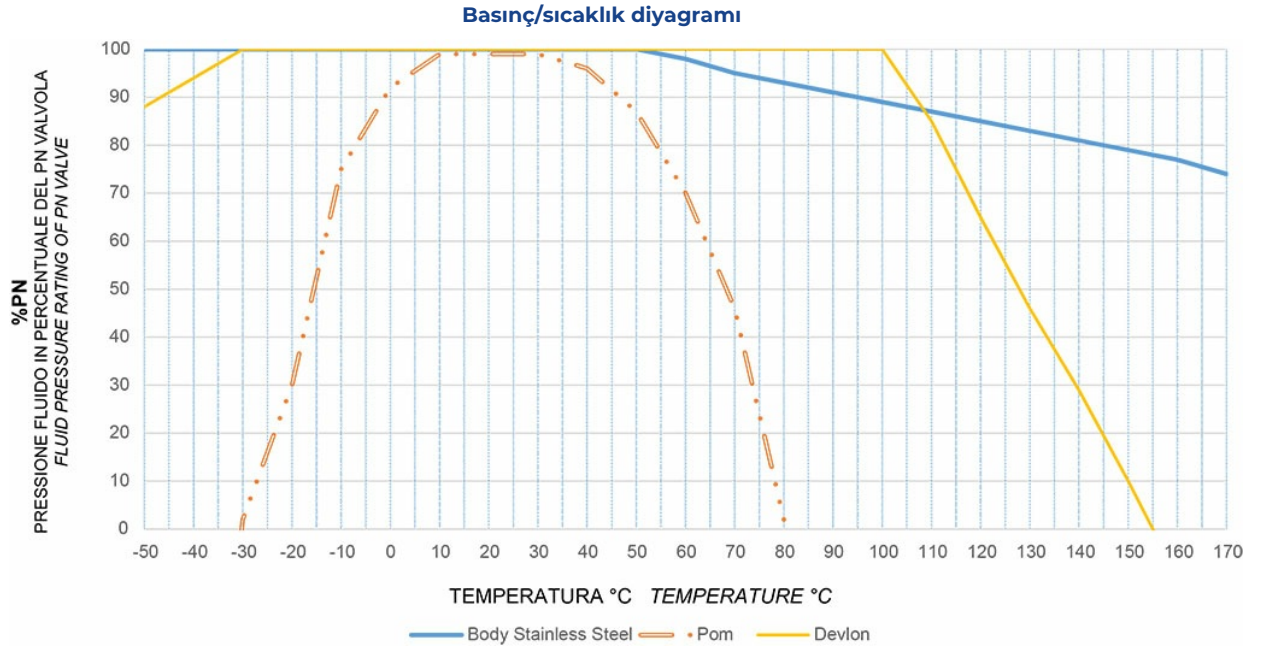
malzemeler



MALZEMELER

MALZEMELER		
1	Gövde	ASTM A182 F316 / A479 TP.316 (1.4401 / X5CrNiMo 17-12-2)
2	Manşon	ASTM A182 F316 / A479 TP.316 (1.4401 / X5CrNiMo 17-12-2)
3	Bilye	A217 CA15 / A479 TP.410 / A182 F6A + Sert krom kaplı
4*	Yuva	DEVLON
5*	Gövde-Manşon contası	DEVLON
6*	Gövde-Manşon o-ringi	HNBR
7	Sap	A564 TP.630 (17-4 PH)
8*	Sürtünme önleyici halka	DEVLON
9*	A V Takım conta	TFM1600
10*	A V Takım conta	DEVLON
11	Packing conta halkası	304 S.S.
12	Çanak yay	Galvanizli karbon çeliği
13	Sap somunu	Galvanizli karbon çeliği
14	Somun durdurucusu	304 S.S.
15	Kol	Fe37 Galvanizli
16	Kilit somunu	Galvanizli karbon çeliği
17	Pozisyon tespiti	Galvanizli karbon çeliği
18	Tespit vidası	A2-70 (304 S.S.)
* Conta kiti bileşenleri		

Şemalar ve başlangıç momentleri



Nm cinsinden BAŞLANGIÇ TORQLARI

PN - Ölçü	DN 08 1/4"	DN 10 3/8"	DN 15 1/2"	DN 20 3/4"	DN 25 1"	DN 32 1 1/4"	DN 40 1 1/2"	DN 50 2"
6000 PSI / 413 bar	22	22	25	33	48			
5000 PSI / 344 bar						66	91	
4000 PSI / 276 bar								140

Nm cinsinden moment değerleri sıcaklığa ve sıvıya bağlı olarak değişebilir. '1.4'e eşdeğer olan bir emniyet faktörünü dikkate alınız.

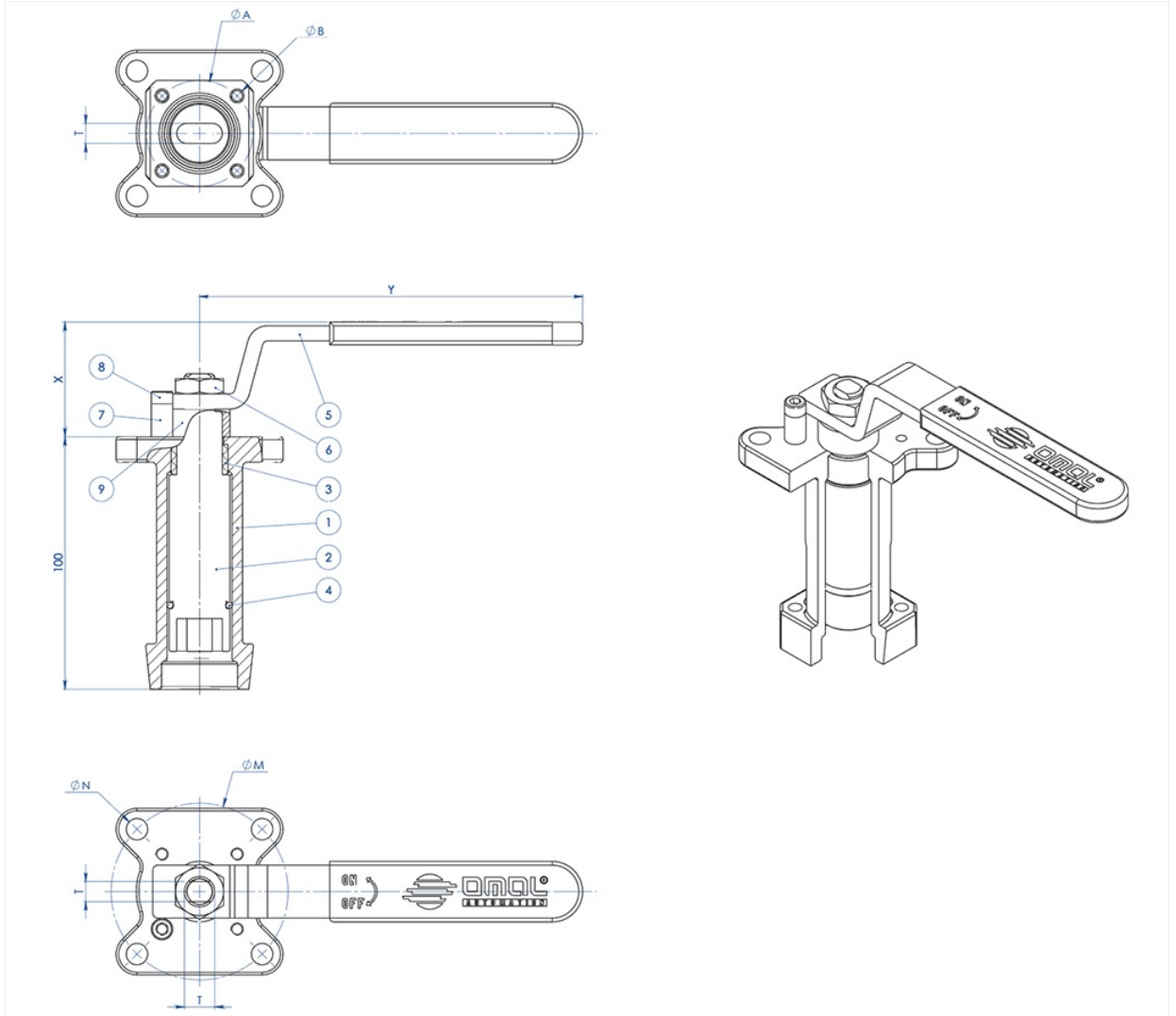
AKIŞ HIZI KV m³/h

KV m ³ /h	10	11	20	60	100	130	170	280

Kv değeri, 1 bar'lık bir basınç düşüşüne neden olan m³/sa (15°C'deki su ile) cinsinden debi değeridir.

aksesuarlar

KOLLU DÖKÜM KILAVUZLU UZANTI



MALZEMELER

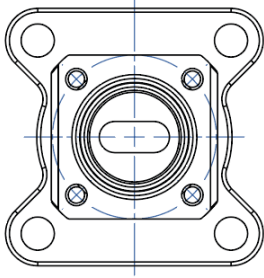
PARÇA NO	TANIM	MALZEME
1	Uzanti	AISI304 S.S.
2	Pim	AISI 430 F
3	Burç	DELRIN
4	O-RING	NBR
5	Kol	Fe 37 galvanizli (*)
6	Somun	Galvanizli karbon çeliği (*)
7	Kol tespit parçası	Galvanizli karbon çeliği (*)
8	Kol tespit vidası	A2-70
9	Ara parça	PTFE Karbon Dolgulu

(*): İsteğe göre 304 S.S. olabilir.

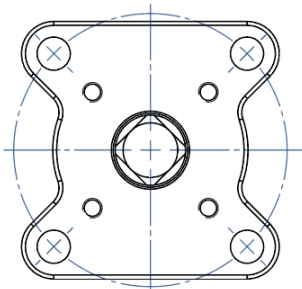
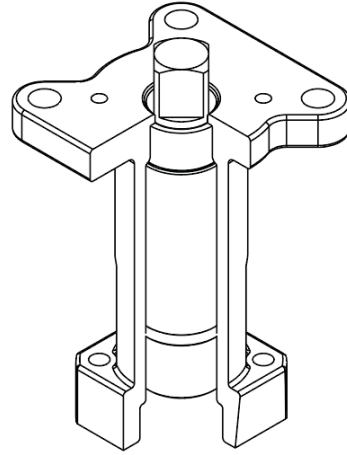
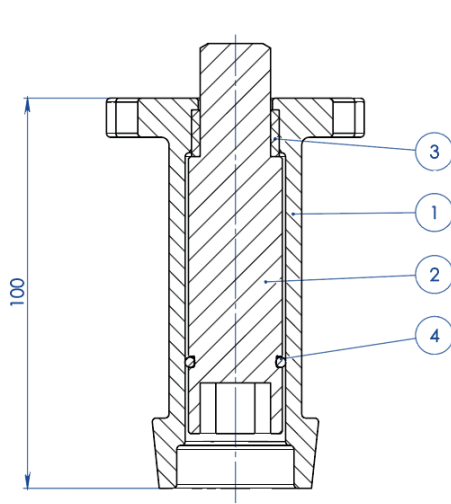
ÖLÇÜLER

ISO VANA	ØA	ØB	ØM	ØN	F/T	X	Y
F03	36	5,5	36	5,5	10/6	38,5	141,5
F04	42	5,5	42	M5	12/8	45,5	151,5
F05	50	6,5	50	6,5	16/10	48,5	276,5
F07	70	8,5	70	8,5	22/14	57,5	351,5
F10	102	11	102	11	30/18	79,5	451,5

NOT: Uzantı kodu akış türüne ve vana bağlantısına bağlıdır; sipariş sırasında talep ediniz.

AKTÜATÖR İÇİN KILAVUZLU UZANTI


NOTA: Le dimensioni dipendono dalle dimensioni dell'attacco valvola
NOTE: Dimensions depending from valve's connection



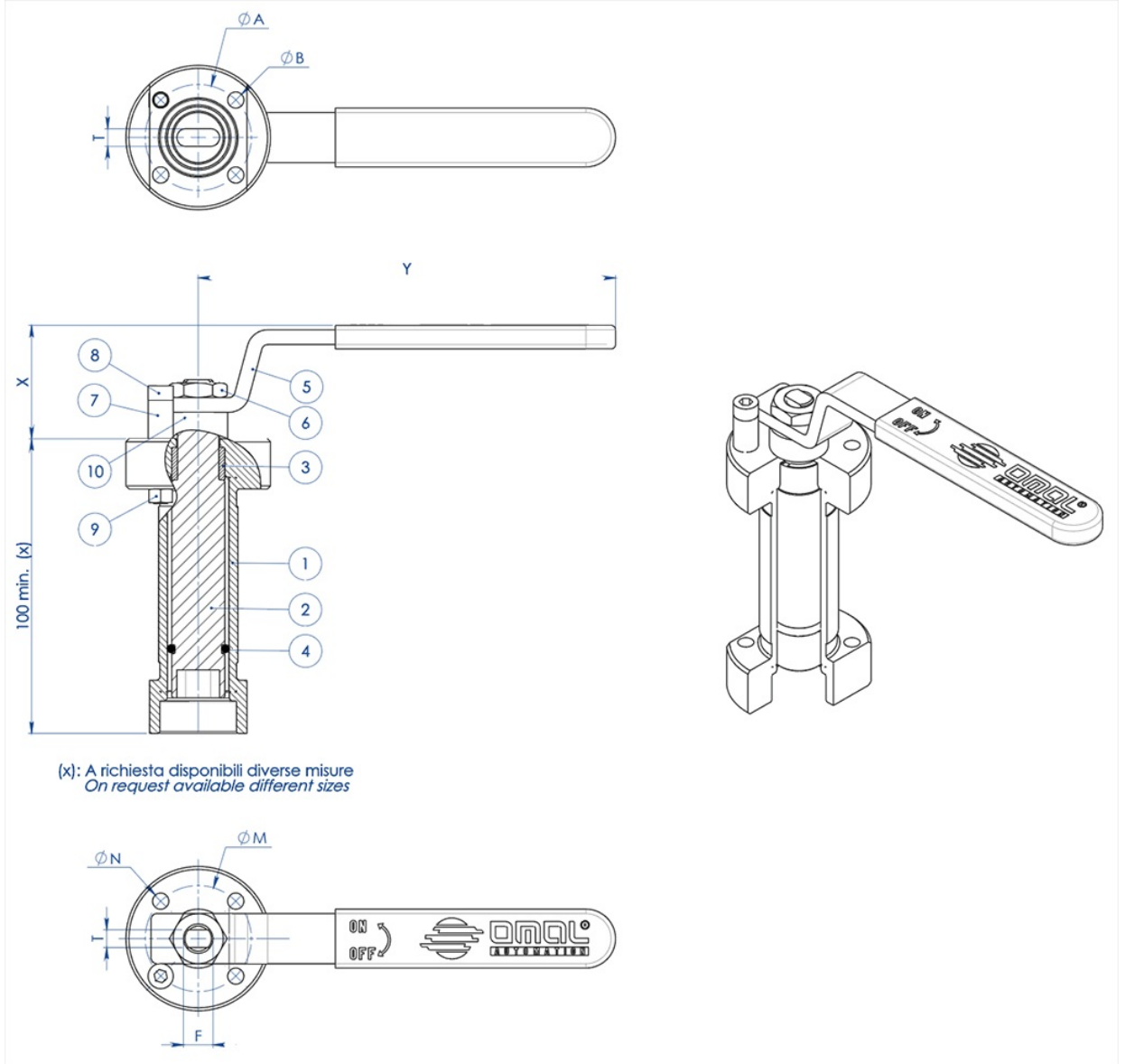
NOTA: Le dimensioni dipendono dalla taglia dell'attuatore
NOTE: Dimensions depending from actuator's size

MALZEMELER

PARÇA NO	TANIM	MALZEME
1	Uzatma	ASTM A351 CF8M
2	Pim	AISI 430 F
3	Burç	DELTRIN
4	O-RING	NBR

NOT: Uzantı kodu akış türüne ve vana bağlantısına bağlıdır; sipariş sırasında talep ediniz.

KOLLU DÖKÜM KILAVUZLU UZANTI



MALZEMELER

PARÇA No	TANIM	MALZEME
1	Uzatma	304 s.s.
2	Pim	AISI 430 F
3	Burç	DELTRIN
4	O-Ring	NBR
5	Kol	Fe 37 galvanizli (*)
6	Somun	galvanizli karbon çeliği (*)
7	Kol tespit parçası	galvanizli karbon çeliği (*)
8	Kol tespit vidası	A2-70
9	Kol tespit somunu	A2-70 (**)
10	Ara parça	PTFE Karbon Dolgulu

(*): İsteğe göre 304 S.S olabilir.

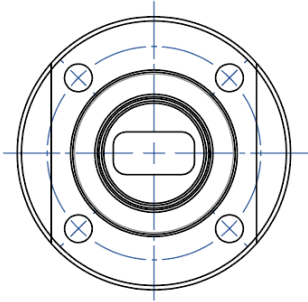
(**): İso F04 bağlantılı vanalarda mevcut değildir.

ÖLÇÜLER

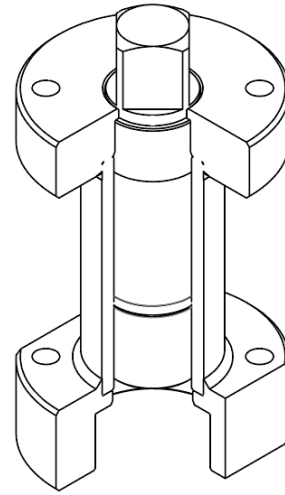
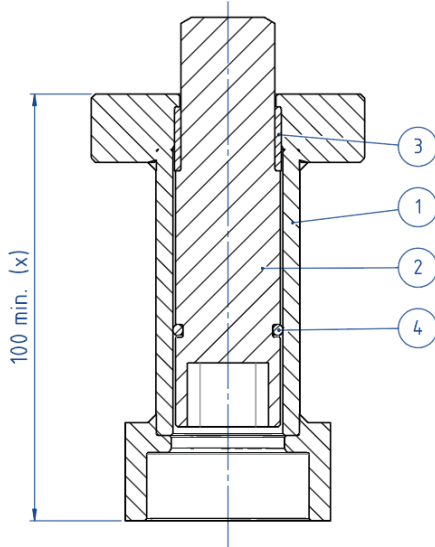
ISO VANA	ØA	ØB	ØM	ØN	F/T	X	Y
F03	36	5,5	36	5,5	10/6	38,5	141,5
F04	42	5,5	42	M5	12/8	45,5	151,5
F05	50	6,5	50	6,5	16/10	48,5	276,5
F07	70	9	70	9	22/14	57,5	351,5
F10	102	11	102	11	30/18	79,5	451,5

NOT: Uzatma kodu akış türüne ve vana bağlantısına bağlıdır; sipariş sırasında talep ediniz.

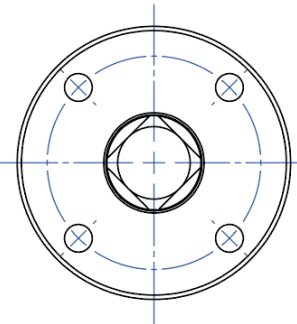
AKTÜATÖR İÇİN KILAVUZLU UZANTI



NOTA: Le dimensioni dipendono dalle dimensioni dell'attacco valvola
NOTE: Dimensions depending from valve's connection



(x): A richiesta disponibili diverse misure
 On request available different sizes

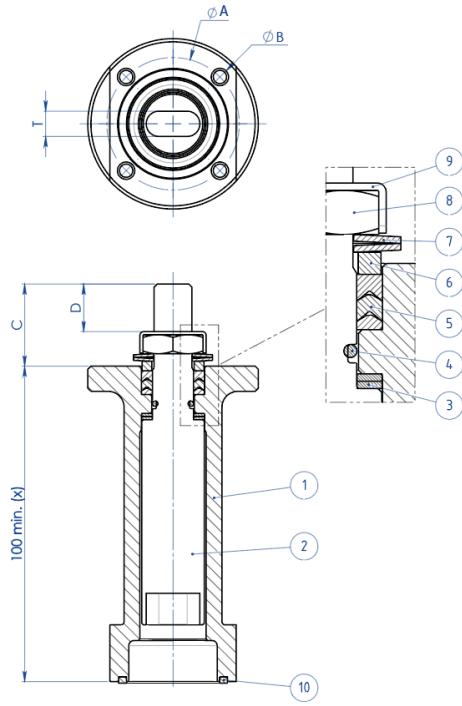


NOTA: Le dimensioni dipendono dalla taglia dell'attuatore
NOTE: Dimensions depending from actuator's size

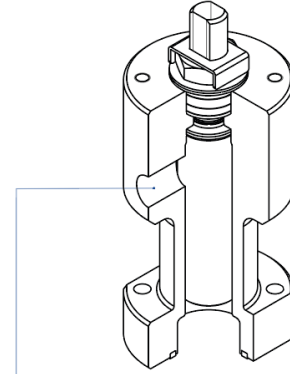
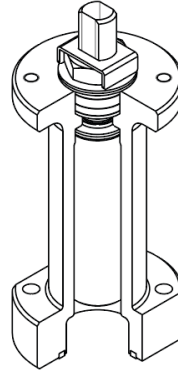
MALZEMELER		
PARÇA NO	TANIM	MALZEME
1	Uzatma	304 S.S.
2	Pim	AISI 430 F
3	Burç	DELRIN
4	O-RING	NBR

NOT: Uzantı kodu akış türüne ve vana bağlantısına bağlıdır; sipariş sırasında talep ediniz.

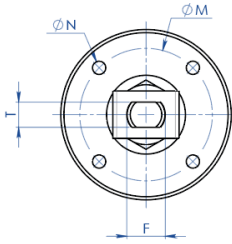
İLAVE CONTALI UZANTI



(x): A richiesta disponibili diverse misure
 On request available different sizes



A richiesta disponibile anche la versione con presa per Sniffer
 Stern extension with sniffer also available on request



MALZEMELER

PARÇA NO	TANIM	MALZEME
1	Uzatma	304 s.s.
2	Pim	AA564 TP.630 (17-4ph)
3	Sürtünme önleyici halka	TFM1600
4	O-Ring	FKM
5	Chevron Yüzük	TFM1600
6	Salmastra somun halkası	304 s.s.
7	Çanak yay	50CrV4 galvanizli
8	Sap somunu	UNI 3740-1 6S galvanizli
9	Somun kilitleme plakası	304 s.s.
10	Sızdırmazlık contası	GRAFOIL

ÖLÇÜLER							
ISO VANA	ØA	ØB	ØM	ØN	F/T	C	D
F03	36	5,5	36	M5	10/6	20	10,2
F04	42	5,5	42	M5	12/8	26	15,1
F05	50	6,5	50	M6	16/10	35	21,2
F07	70	8,5	70	M8	22/14	47,5	28,4
F10	102	10,5	102	M10	30/18	61	35,2

NOT: Uzatma kodu akış türüne ve vana bağlantısına bağlıdır; sipariş sırasında talep ediniz.

belgeler

Certificati

PED

ATEX - Ball Valves

FUGITIVE EMISSION KRATOS - 425bar

FUGITIVE EMISSION KRATOS - 430bar

SIL IEC 61508 - KRATOS

FIRE SAFE KRATOS - ASTM A350 LF2 + DEVLON

FIRE SAFE KRATOS - 316 S.S + DEVLON

Manuali

MANUALE UMAH1000

Istruzioni

ISTRUZIONI USO 8_1534