

Warning: filectime(): stat failed for /var/www/vhost/www.omal.it/htdocs/https://www.omal.it./FilesProdotti/Certificate-212198201-OMAL-ValvoleHercules.pdf in /var/www/vhost/www.omal.it/htdocs/prodotto-printable.php on line 65

Warning: filectime(): stat failed for /var/www/vhost/www.omal.it/htdocs/https://www.omal.it./FilesProdotti/RICEVUTADEPOSITOF.T.ATEXN.VS-19.pdf in /var/www/vhost/www.omal.it/htdocs/prodotto-printable.php on line 65

Warning: filectime(): stat failed for /var/www/vhost/www.omal.it/htdocs/https://www.omal.it./FilesProdotti/Certificato-PED-DNV.pdf in /var/www/vhost/www.omal.it/htdocs/prodotto-printable.php on line 65

Warning: filectime(): stat failed for /var/www/vhost/www.omal.it/htdocs/https://www.omal.it./FilesProdotti/UMAH1000-IT-01-21.pdf in /var/www/vhost/www.omal.it/htdocs/prodotto-printable.php on line 65

Warning: filectime(): stat failed for /var/www/vhost/www.omal.it/htdocs/https://www.omal.it./FilesProdotti/81095-Hercules-IT-EN-0522.pdf in /var/www/vhost/www.omal.it/htdocs/prodotto-printable.php on line 65

HERCULES 手动碳钢阀门

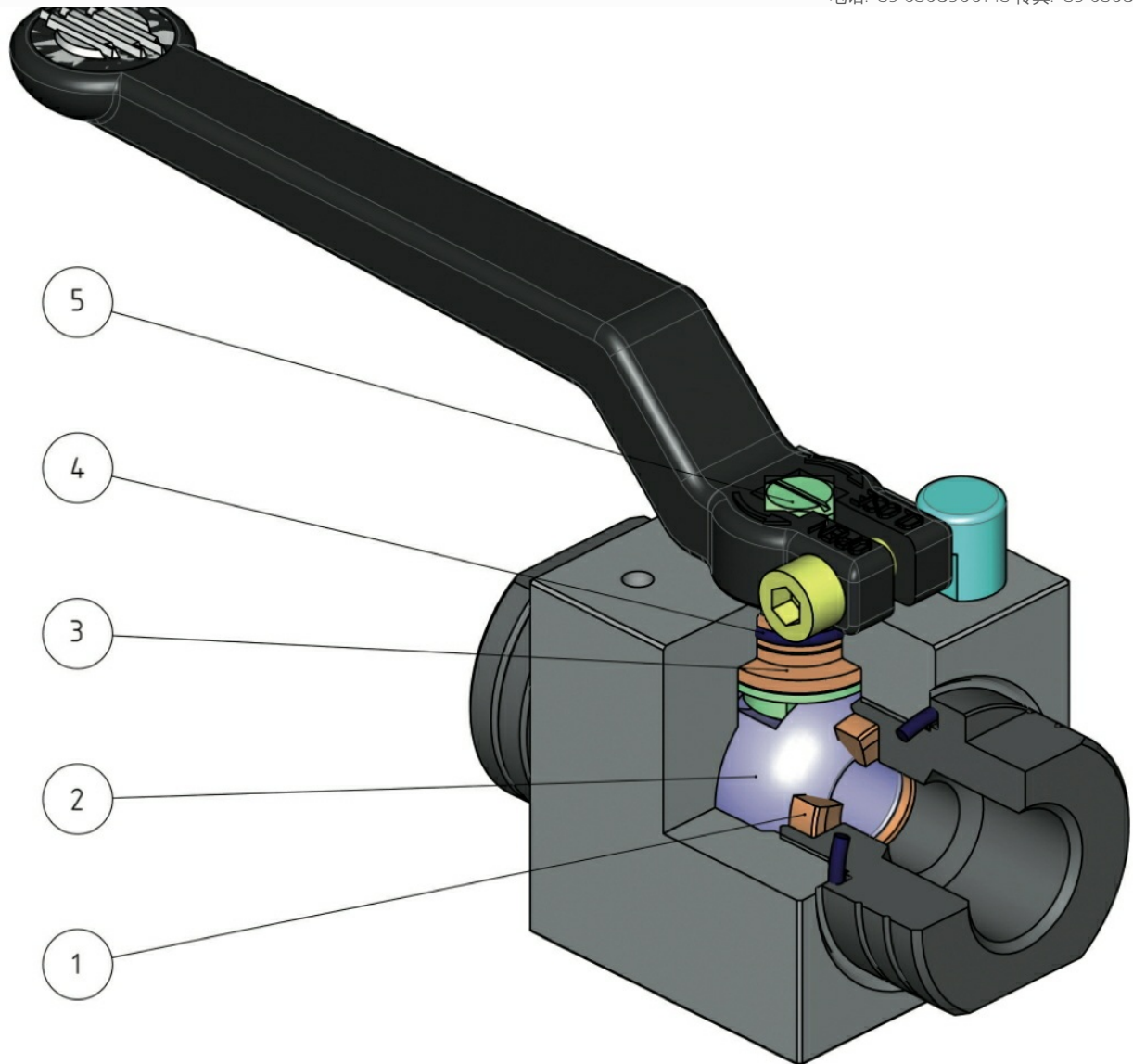


宏 球阀

小类 HERCULES

子类 HERCULES手动

优点



比未修改的密封件磨损少
高抗压力

2.不锈钢球，带40µm硬铬涂层
球的磨损少，使用寿命更长

3.“MASTERAMMIDE”阀杆支架*
轴与主体完美对准，避免了高压振荡
没有约束力

4.肖氏A硬度为90的弹性体O形圈
由于极快的驱动器而不会造成损坏

4.低渗透性O形圈“快速减压”
对爆炸性减压具有良好的抵抗力

5.塞入17-4 PH H900中
与经典316 S.S.相比，机械阻力大5倍左右。

5.棒材轧制
阀杆的低粗糙度 (Ra为0.4微米) 可减少密封件的磨损，从而有助于滑动

通过PED认证
完全符合欧洲压力设备安全标准 (DN>为25)

*高科技聚合体和芳纶填料的混合物

常规参数：

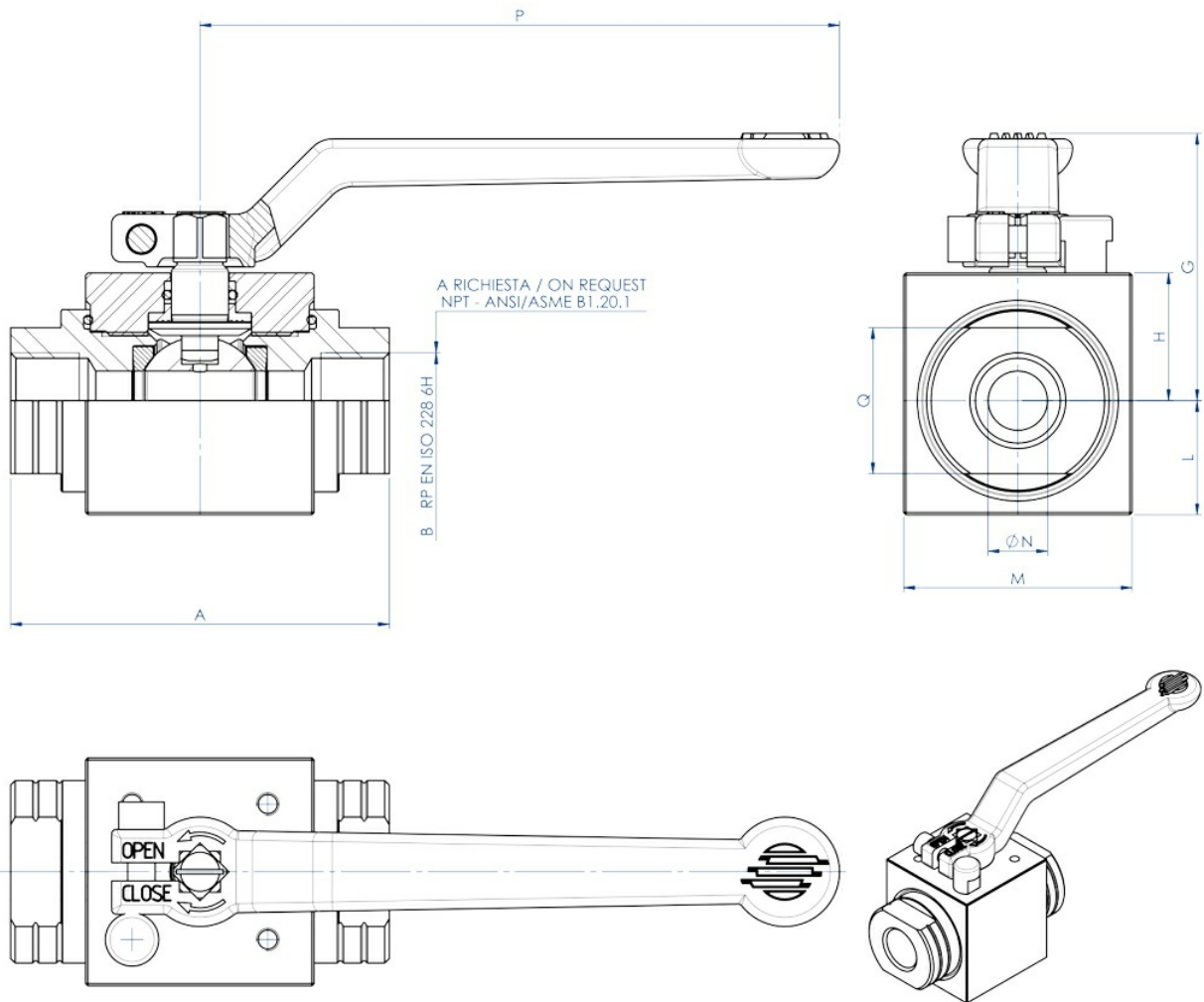
- EN ISO228或NPT螺纹
- 使用温度：配合NBR材质O形圈时为-20°C~+100°C，配合FKM（选装）材质O形圈时为-20°C~+130°C
- 使用压力：PN500/7000 psi DN6, DN8, DN10, DN15 - PN400/6000 psi DN20 e DN25 - PN320/4500 psi DN32, DN40, DN50
- 截止流体：可与制造材料相容的自润滑各类气体和液体

选装特殊配置：

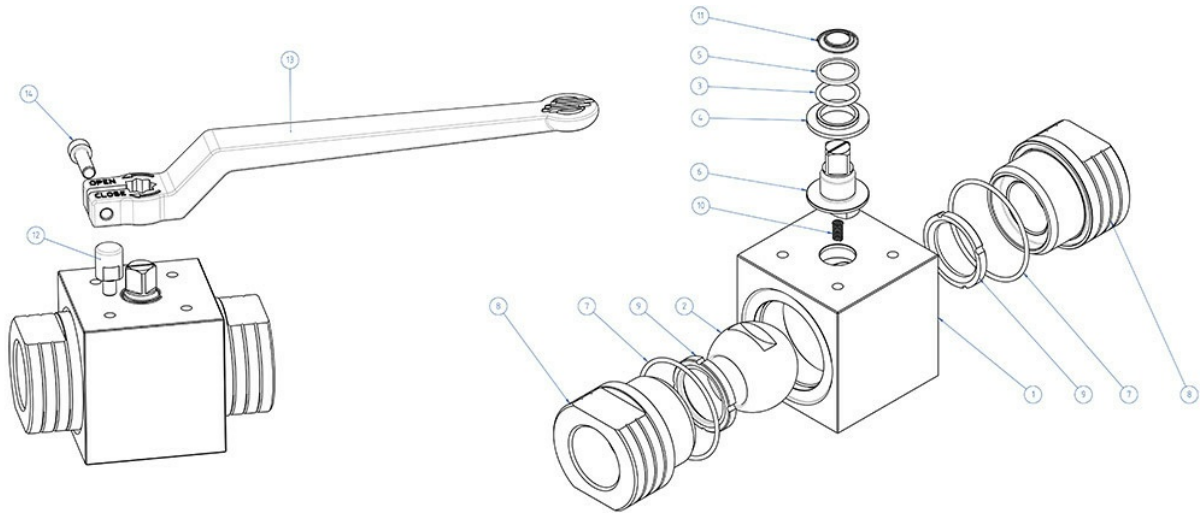
有关其他应用领域，请联络我司的销售部门

认证：

- 符合欧盟《2014/68/UE》加压装置条例。



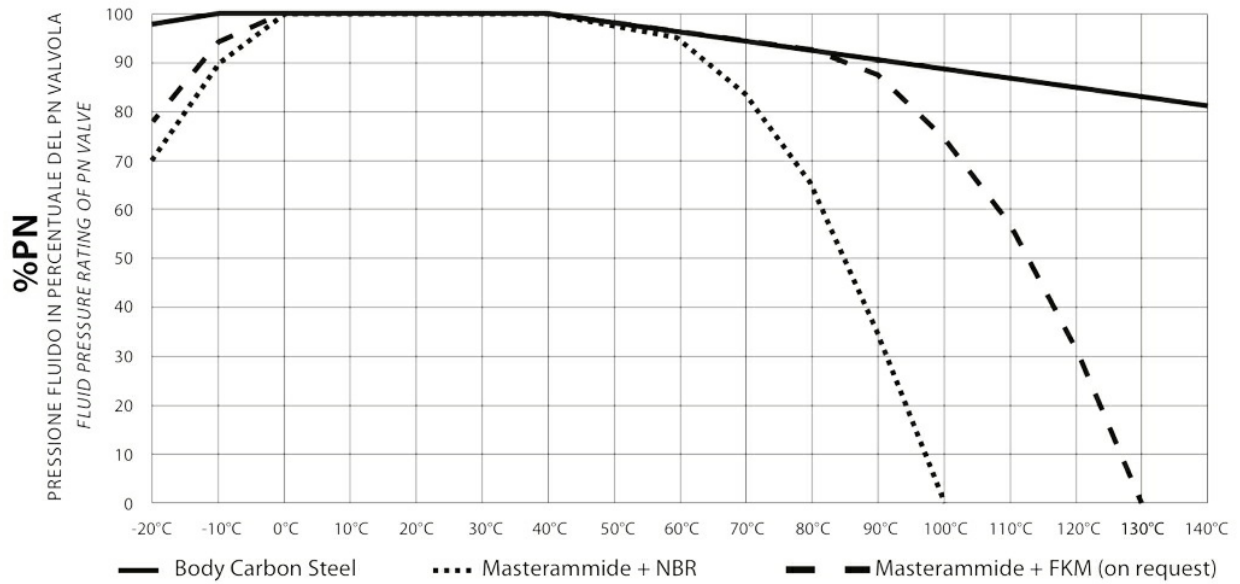
尺寸		尺寸规格									
DN [mm]	[inch]	A	B	G	H	L	M	Ø N	P	Ch.Q	
DN 6	1/8"	69	1/8"	43,1	17	13	30	6	103,5	19	
DN 8	1/4"	69	1/4"	43,1	17	13	30	6	103,5	19	
DN 10	3/8"	72	3/8"	55,8	25,3	19,7	45	9	140	24	
DN 15	1/2"	83	1/2"	58,6	28	25	50	13	140	32	
DN 20	3/4"	95	3/4"	67,3	31	27,5	55	19	212	37	
DN 25	1"	113	1"	71,3	35	32,5	65	25	212	45	
DN 32	1"1/4	111	1"1/4	83,6	42	38	80	32	315	55	
DN 40	1"1/2	130	1"1/2	87,6	46	44	90	38	315	65	
DN 50	2"	140	2"	102,7	61	59	120	51	315	80	



材质

材质		
1	阀体	≤DN25: 1.0737 (11SMnPb37); ≥DN32: 1.0577 (S355J2) 镀锌
2	球杆	A217 CA15 / A479 tp. 410 / A182 F6A + 硬镀铬
3*	O 形圈	NBR 材质 (可选装FKM材质)
4*	下衬套	MASTERAMMIDE-高科技高聚物和芳纶混合物
5*	上衬套	MASTERAMMIDE-高科技高聚物和芳纶混合物
6	阀杆	A564 Tp 630 (17-4 PH)
7*	O形圈	NBR材质 (可选装FKM材质)
8	套管	≤DN25: 1.0737 (11SMnPb37) / ASTM A350 LF2; ≥DN32: 1.0577 (S355J2) / ASTM A350 LF2 镀锌
9*	阀座	MASTERAMMIDE-高科技高聚物和芳纶混合物
10**	止动杆	X5CrNiMo1713 - 316 不锈钢
11**	手柄	EN AB 46100 - AL SI 11 CU (FE) 涂漆
12**	螺栓	A2 - 70
* 密封套件的组件		
** 手柄套件的组件		

压力/温度图表



DN6, DN8, DN10, DN15	PN500/7000 psi
DN20 e DN25	PN400/6000 psi
DN32, DN40, DN50	PN320/4500 psi

流量系数(Km³/h)

PN	DN 6 1/8"	DN8 1/4"	DN 10 3/8"	DN 15 1/2"	DN 20 3/4"	DN 25 1"	DN 32 1"1/4"	DN 40 1"1/2"	DN 50 2"
KV m ³ /h	5,2	11	20	60	100	130	170	280	

流量系数Kv的数值等于压降为1 bar时的流量值 (单位为m³/h, 水温为15°C)

Certificati

[SIL IEC 61508 - HERCULES](#)

[ATEX - Ball Valves](#)

[PED](#)

Manuali

[MANUALE UMAH1000](#)

Istruzioni

[ISTRUZIONI USO 8_1095](#)