

Warning: filectime(): stat failed for /var/www/vhost/www.omal.it/htdocs/https://www.omal.it./FilesProdotti/Certificate-212198201-OMAL-ValvoleHercules.pdf in /var/www/vhost/www.omal.it/htdocs/prodotto-printable.php on line 65

Warning: filectime(): stat failed for /var/www/vhost/www.omal.it/htdocs/https://www.omal.it./FilesProdotti/RICEVUTADEPOSITOF.T.ATEXN.VS-19.pdf in /var/www/vhost/www.omal.it/htdocs/prodotto-printable.php on line 65

Warning: filectime(): stat failed for /var/www/vhost/www.omal.it/htdocs/https://www.omal.it./FilesProdotti/Certificato-PED-DNV.pdf in /var/www/vhost/www.omal.it/htdocs/prodotto-printable.php on line 65

Warning: filectime(): stat failed for /var/www/vhost/www.omal.it/htdocs/https://www.omal.it./FilesProdotti/UMAH1000-IT-01-21.pdf in /var/www/vhost/www.omal.it/htdocs/prodotto-printable.php on line 65

Warning: filectime(): stat failed for /var/www/vhost/www.omal.it/htdocs/https://www.omal.it./FilesProdotti/81095-Hercules-IT-EN-0522.pdf in /var/www/vhost/www.omal.it/htdocs/prodotto-printable.php on line 65

HERCULES manüel karbon çeliği

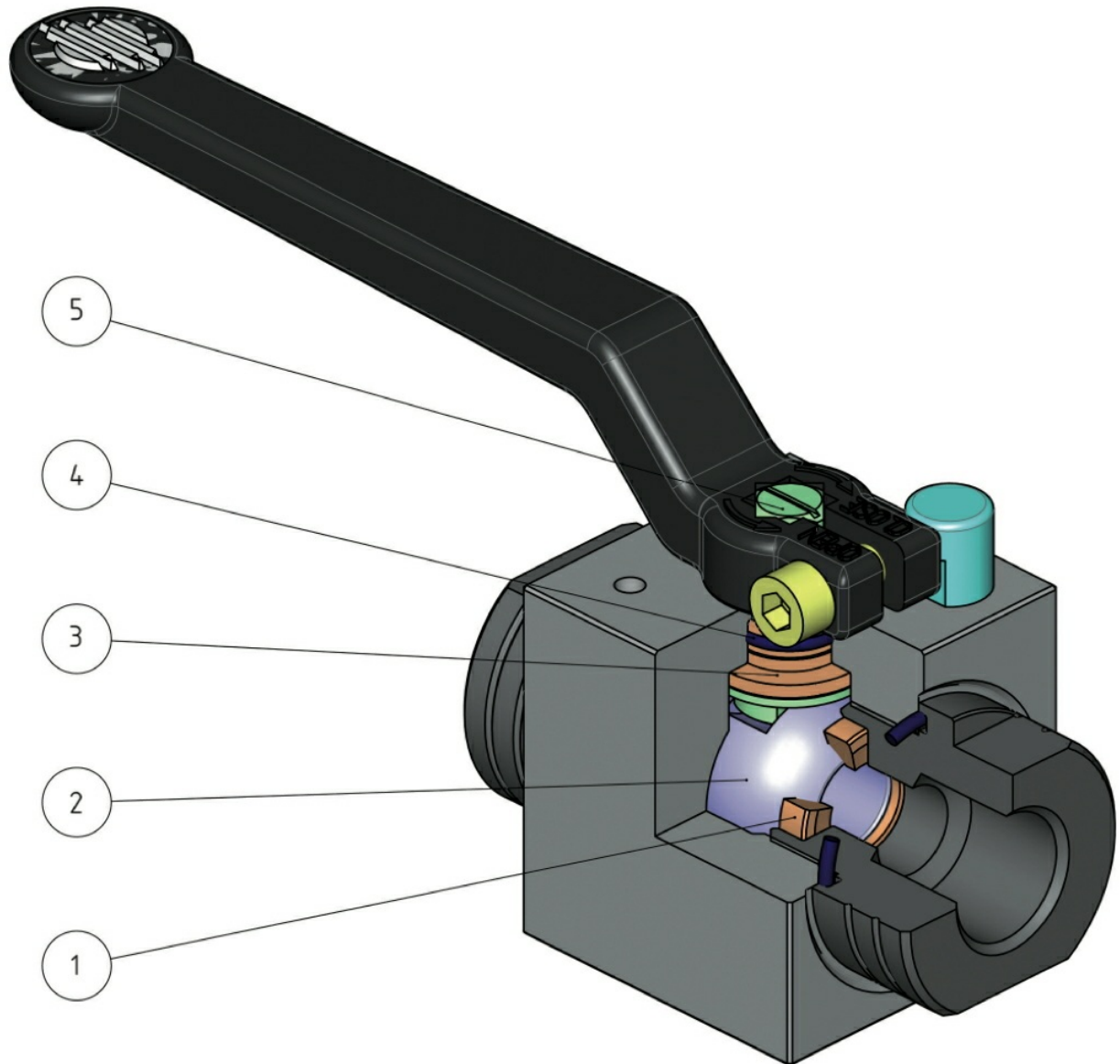


Makro Küresel vanalar

Kategori HERCULES

Alt kategori HERCULES manüel

faýdaları



1. "MASTERAMMIDE"* contalar

Modifiye edilmemiş contalara göre daha az aşınma
Strese karşı yüksek direnç

2. 40µm sert krom kaplamalı paslanmaz çelik bilyeli

Düşük bilye aşınması sayesinde daha uzun ömürlü

3. "MASTERAMMIDE"* sap desteği

Mil, gövde üzerinde mükemmel bir şekilde hizalanır ve yüksek basınçlı salınımlar önlenir.
Tutukluk yapma olasılığı yoktur

4. 90 Shore A elastomer O-ring

Çok hızlı tahrikler nedeniyle bozulma olmaz

4. "Hızlı Gaz Dekompresyonu" düşük geçirgenliği olan O-Ring

Patlayıcı dekompresyona karşı iyi direnç

5. 17-4 PH H900 sap

Klasik bir 316 S.S.'e göre yaklaşık 5 kat daha fazla mekanik direnç.

5. Sap haddeleme

Kaymayı kolaylaştıran milin düşük pürüzlülüğü (0,1 mikron Ra) sayesinde contalarda daha az aşınma.

PED Sertifikası

Basınçlı cihazlar konusunda Avrupa güvenlik standartlarına tam uyum (DN > di 25 için)

*Teknopolimer ve aramid yüklerinin karışımı

Özellikleri

GENEL ÖZELLİKLER:

- EN ISO 228 veya NPT vida dişli uçlar
- Çalışma sıcaklığı: NBR O-ring ile 20°C +100°C , FKM Oring ile, -20°C + 30°C (isteğe göre)
- Çalışma basıncı: PN500/7000 psi DN6, DN8, DN10, DN15 - PN400/6000 psi DN20 e DN25 - PN320/4500 psi DN32, DN40, DN50
- Tutulan sıvılar: inşaat malzemeleriyle uyumlu oldukları sürece kendi kendini yağlayan sıvı ve gaz akışkanlar.

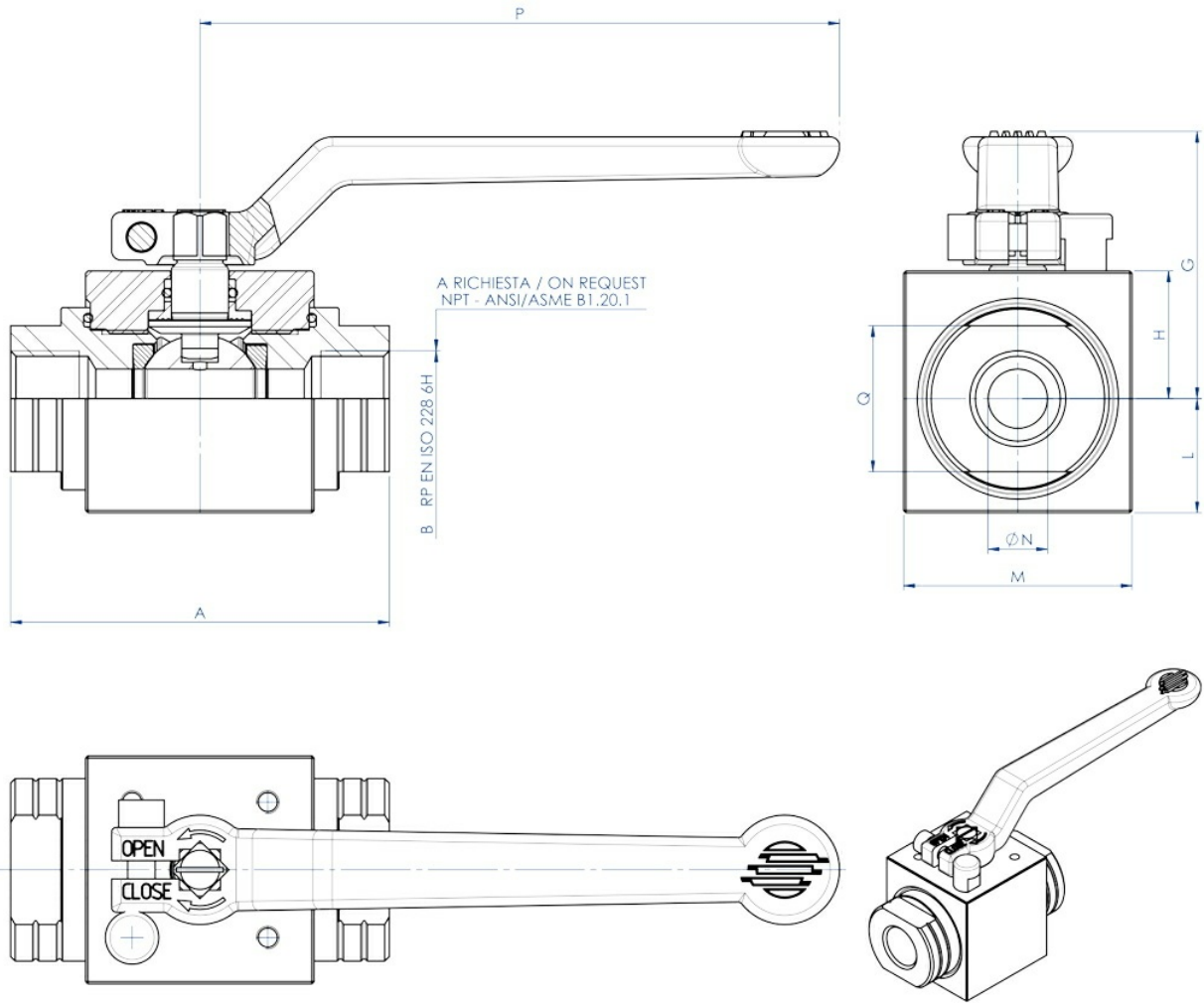
İSTEĞE GÖRE UYGULAMALAR:

Diğer uygulamalar için satış servisimize başvurunuz.

SERTİFİKALAR:

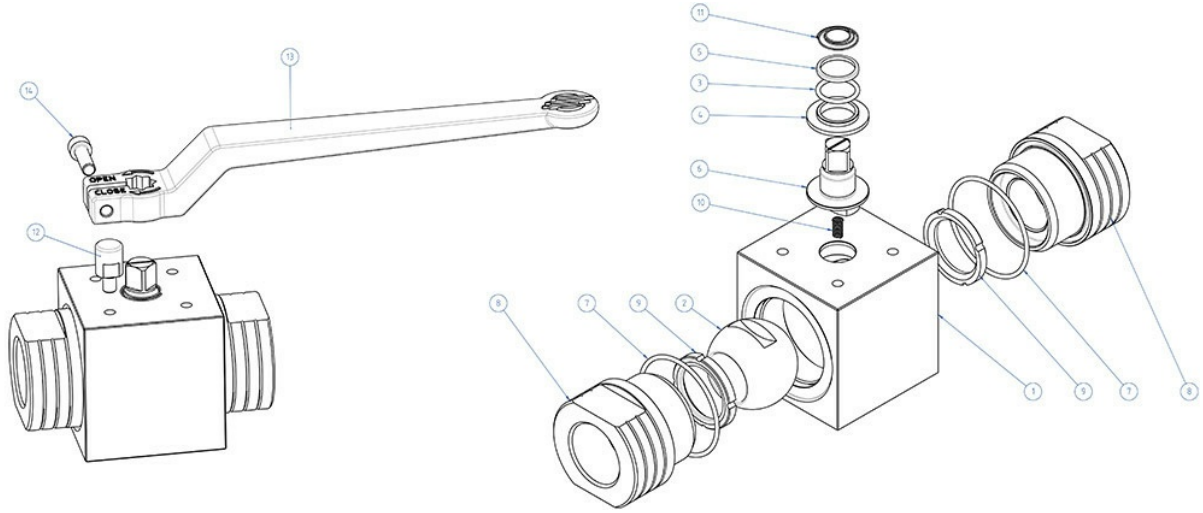
Avrupa Direktifi 2014/68/UE PED uygundur.

boyutlar



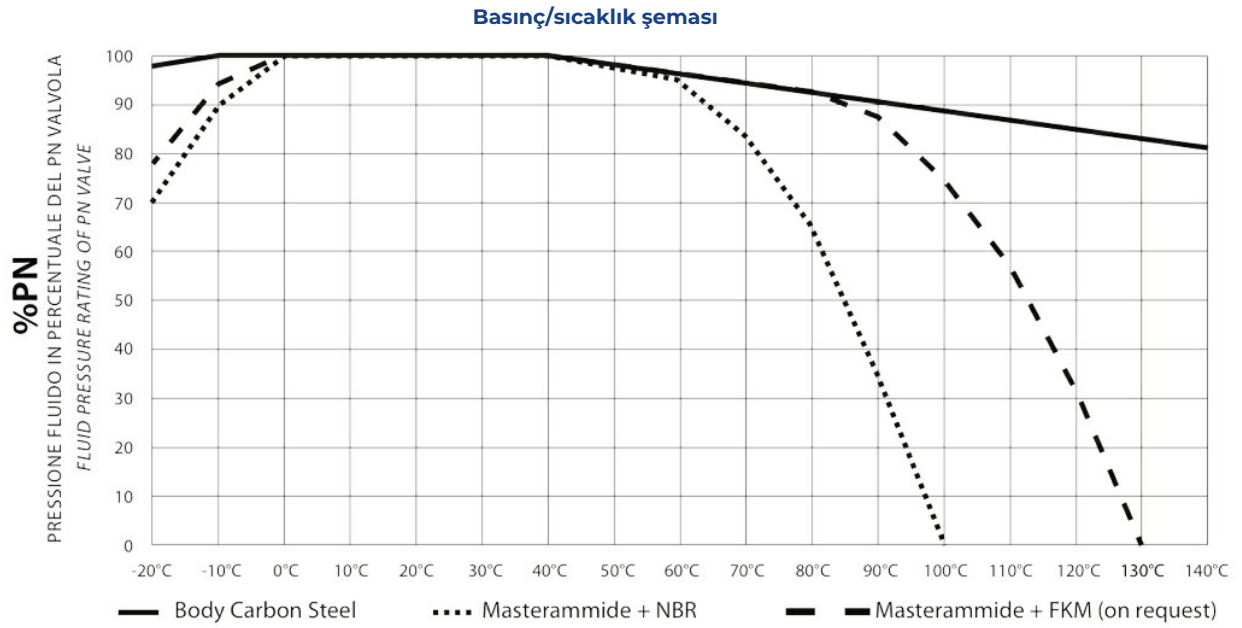
ÖLÇÜ		BOYUTLAR									
DN [mm]	[inç]	A	B	G	H	L	M	Ø N	P	Ch.Q	
DN 6	1/8"	69	1/8"	43,1	17	13	30	6	103,5	19	
DN 8	1/4"	69	1/4"	43,1	17	13	30	6	103,5	19	
DN 10	3/8"	72	3/8"	55,8	25,3	19,7	45	9	140	24	
DN 15	1/2"	83	1/2"	58,6	28	25	50	13	140	32	
DN 20	3/4"	95	3/4"	67,3	31	27,5	55	19	212	37	
DN 25	1"	113	1"	71,3	35	32,5	65	25	212	45	
DN 32	1"1/4	111	1"1/4	83,6	42	38	80	32	315	55	
DN 40	1"1/2	130	1"1/2	87,6	46	44	90	38	315	65	
DN 50	2"	140	2"	102,7	61	59	120	51	315	80	

malzemeler


MALZEMELER

1	Gövde	≤DN25: 1.0737 (11SMnPb37); ≥DN32: 1.0577 (S355J2) Galvanizli
2	Bilye	A217 CA15 / A479 tp. 410 / A182 F6A + Sert krom kaplı
3	O-ring	NBR (FKM istek üzerine)
4	Alt burç	Polimer ve aramid dolgularının MASTERAMMIDE harmanı
5	Alt burç	Polimer ve aramid dolgularının MASTERAMMIDE harmanı
6	Sap	A564 Tp 630 (17-4 PH)
7	O-ring	NBR (FKM istek üzerine)
8	Manşon	≤DN25: 1.0737 (11SMnPb37) / ASTM A350 LF2; ≥DN32: 1.0577 (S355J2) / ASTM A350 LF2 Galvanizli
9	Yuva	Polimer ve aramid dolgularının MASTERAMMIDE harmanı
10*	Mandal	X5CrNiMo1713 - 316 S.S.
11*	Kol	EN AB 46100 - AL SI 11 CU (FE) Boyalı
12*	Vida	A2 - 70
* Kol kiti bileşenleri		

şemalar ve başlangıç momentleri



DN6, DN8, DN10, DN15	PN500/7000 psi
DN20 e DN25	PN400/6000 psi
DN32, DN40, DN50	PN320/4500 psi

DEBİ KV m³/h									
PN	DN 6 1/8"	DN8 1/4"	DN 10 3/8"	DN 15 1/2"	DN 20 3/4"	DN 25 1"	DN 32 1"1/4"	DN 40 1"1/2"	DN 50 2"
KV m ³ /h	5,2	11	20	60	100	130	170	280	
Kv değeri, 1 bar'lık basınç düşüşüne neden olan m ³ /sa (15°C'de su ile) cinsinden akış hızıdır									

belgeler

Certificati

SIL IEC 61508 - HERCULES

ATEX - Ball Valves

PED

Manuali

MANUALE UMAH1000

Istruzioni

ISTRUZIONI USO 8_1095