

**Warning:** filectime(): stat failed for /var/www/vhost/www.omal.it/htdocs/https://www.omal.it./FilesProdotti/Certificate-212198201-OMAL-ValvoleHercules.pdf in /var/www/vhost/www.omal.it/htdocs/prodotto-printable.php on line 65

**Warning:** filectime(): stat failed for /var/www/vhost/www.omal.it/htdocs/https://www.omal.it./FilesProdotti/RICEVUTADEPOSITOF.T.ATEXN.VS-19.pdf in /var/www/vhost/www.omal.it/htdocs/prodotto-printable.php on line 65

**Warning:** filectime(): stat failed for /var/www/vhost/www.omal.it/htdocs/https://www.omal.it./FilesProdotti/80486-ValvoleasferaATEX-IT-EN.pdf in /var/www/vhost/www.omal.it/htdocs/prodotto-printable.php on line 65

**Warning:** filectime(): stat failed for /var/www/vhost/www.omal.it/htdocs/https://www.omal.it./FilesProdotti/UMAH1000-IT-01-21.pdf in /var/www/vhost/www.omal.it/htdocs/prodotto-printable.php on line 65

**Warning:** filectime(): stat failed for /var/www/vhost/www.omal.it/htdocs/https://www.omal.it./FilesProdotti/81095-Hercules-IT-EN-0522.pdf in /var/www/vhost/www.omal.it/htdocs/prodotto-printable.php on line 65

## Küresel vana HERCULES yüksek basınç - yüksek döngüsellik paslanmaz çelik

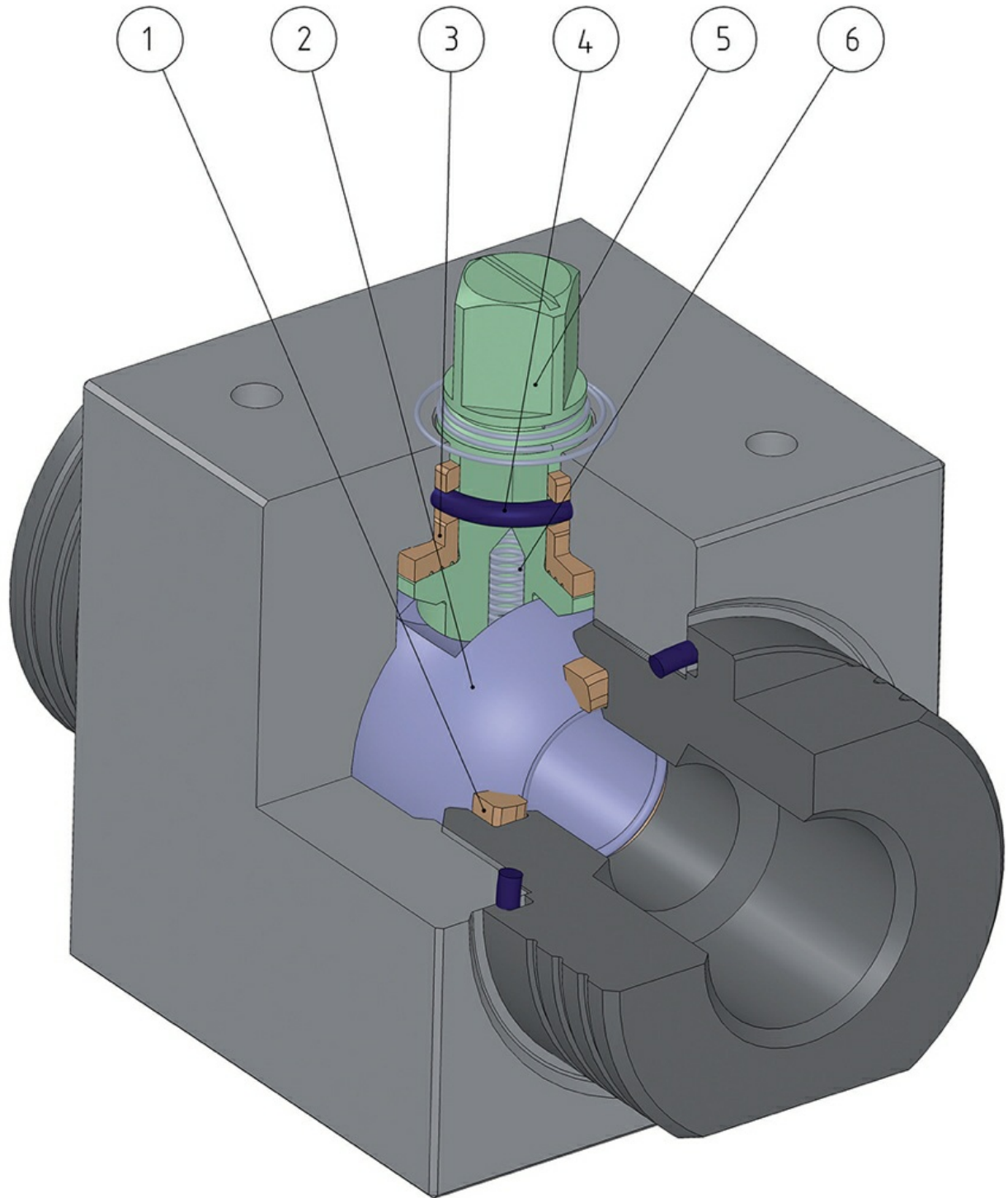


Makro Küresel vanalar

Kategori HERCULES

Alt kategori HERCULES yüksek basınç - yüksek devirlilik

faydaları



**1. "EXTREME"\*\*\* Conta**

Modifiye edilmemiş contalara göre daha az aşınma.  
Strese karşı yüksek direnç.

**2. 40µm sert krom kaplamalı paslanmaz çelik bilyeli**

Düşük bilye aşınması sayesinde daha uzun ömürlü

**3. "POWERAMMIDE"\*\* sap desteği**

Mil, gövde üzerinde mükemmel bir şekilde hizalanır ve yüksek basınçlı salınımlar önlenir.  
Tutukluluk yapma olasılığı yoktur  
Yüksek tahrik sayısı

**4. 90 Shore A elastomer O-ring**

Çok hızlı tahrikler nedeniyle bozulma olmaz

**4. "Hızlı Gaz Dekompresyonu" düşük geçirgenliği olan O-Ring**

Patlayıcı dekompresyona karşı iyi direnç

**5. 17-4 PH H900 sap**

Klasik bir 316 S.S.'e göre yaklaşık 5 kat daha fazla mekanik direnç.

**5. Sap haddeleme**

Kaymayı kolaylaştıran milin düşük pürüzlülüğü (0,1 mikron Ra) sayesinde contalarda daha az aşınma.

**6. Antistatik cihaz (bilye, sap ve gövde arasındaki elektriksel devamlılık)**

Yanıcı ve/veya patlayıcı ortamlarda tutuşmaya neden olabilecek elektrostatik şarjlar önlenir.  
Vananın kullanım ömrü boyunca garanti edilen temas güvenliği.

**"Fire Safe" Sertifikası**

Yangın durumunda bile vana sızdırmazlığı sağlar.

**ATEX Sertifikası**

Potansiyel olarak patlayıcı bulunan ortamlarda kuruluma olanak sağlar.

**SIL 3'e kadar sertifikalı**

Yüksek düzeyde işlevsel güvenlik.

\*Teknopolimer ve aramid yüklerinin karışımı

\*\* Uzun zincirli aromatik poliamid

## Özellikleri

### GENEL ÖZELLİKLER:

- EN ISO 228 veya NPT vida dişli uçlar
- Çalışma sıcaklığı: NBR O-ring ile -20°C ile +100°C arasında, FKM O-ring ile -30 °C ile +160 °C arasında (isteğe göre)
- Çalışma sıcaklığı: PN500/7000 psi DN6, DN8, DN10, DN15 - PN400/6000 psi DN20 e DN25
- Working media: self-lubricating fluids (liquid and gaseous), provided they are compatible with the construction materials. For non-selflubricating fluids (water, ...) or other applications, contact our sales department.
- Antistatik cihaz
- Yangın güvenliği tasarımı

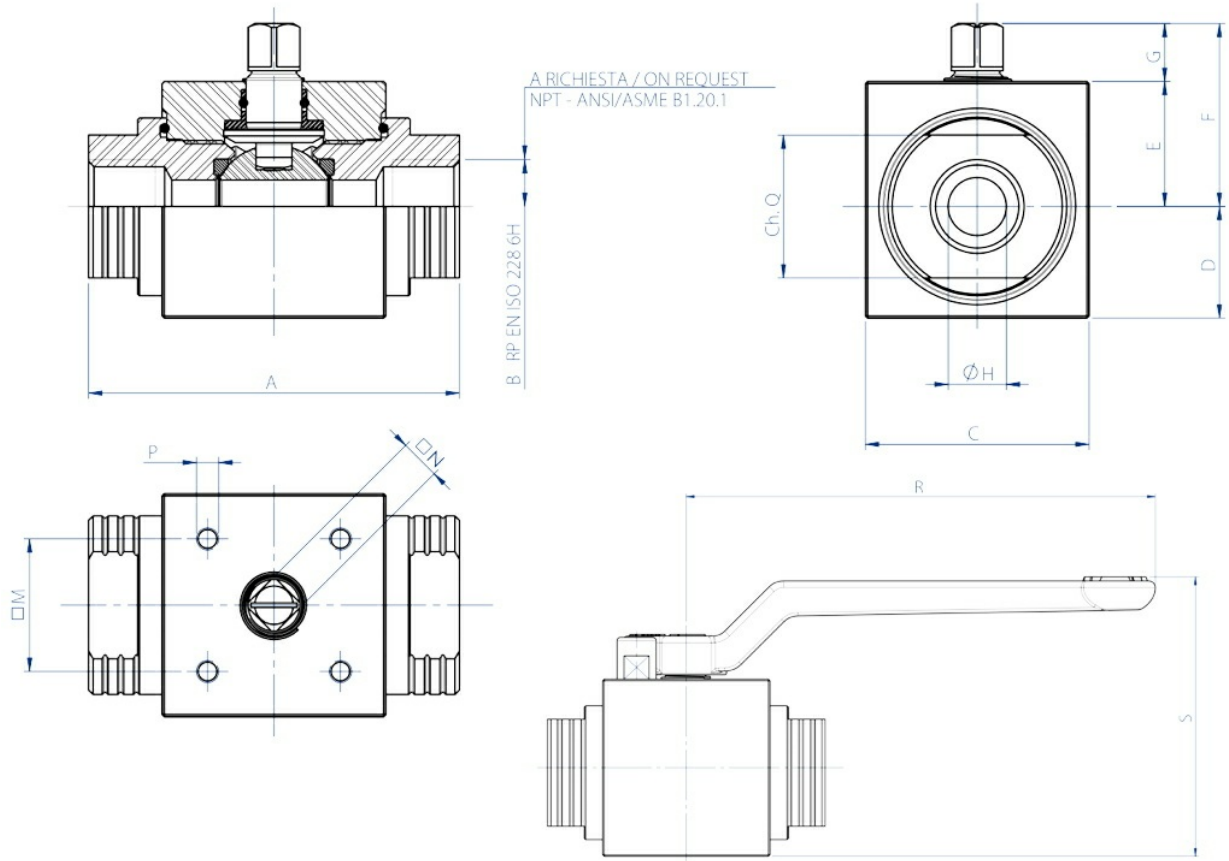
### İSTEĞE GÖRE ÖZEL UYGULAMALAR:

Diğer uygulamalar için teknik servisimize başvurunuz.

### SERTİFİKALAR:

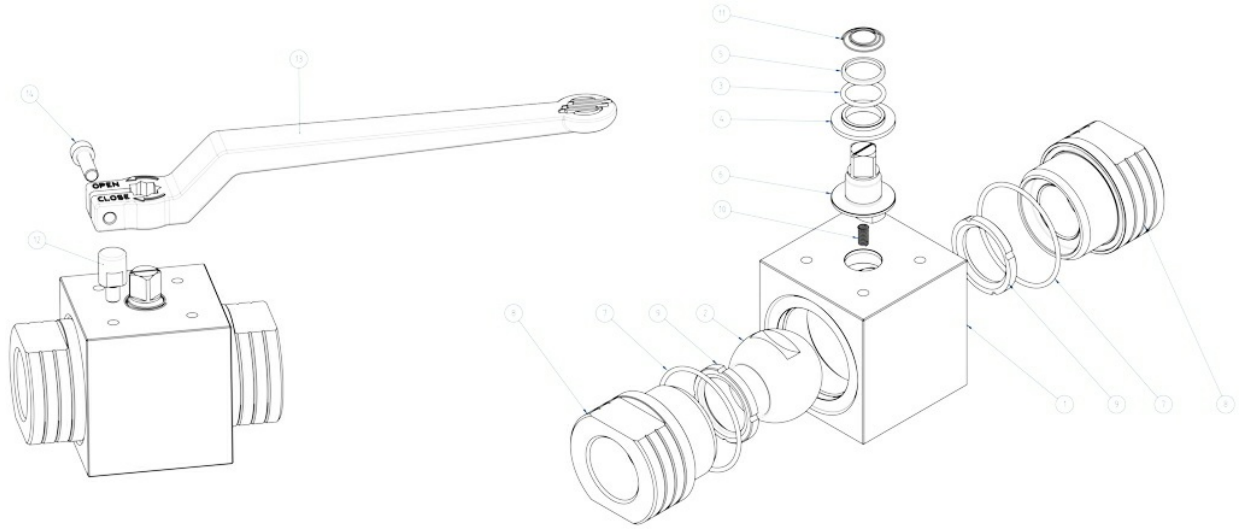
- 2014/34/UE Avrupa Direktifine uygun ATEX versiyonu
- İsteğe göre ATEX sertifikası
- IEC 61508'e göre SIL 3'e kadar işlevsel güvenlik seviyesi
- 2014/68/EU PED Avrupa Direktifine uygundur.

## boyutlar



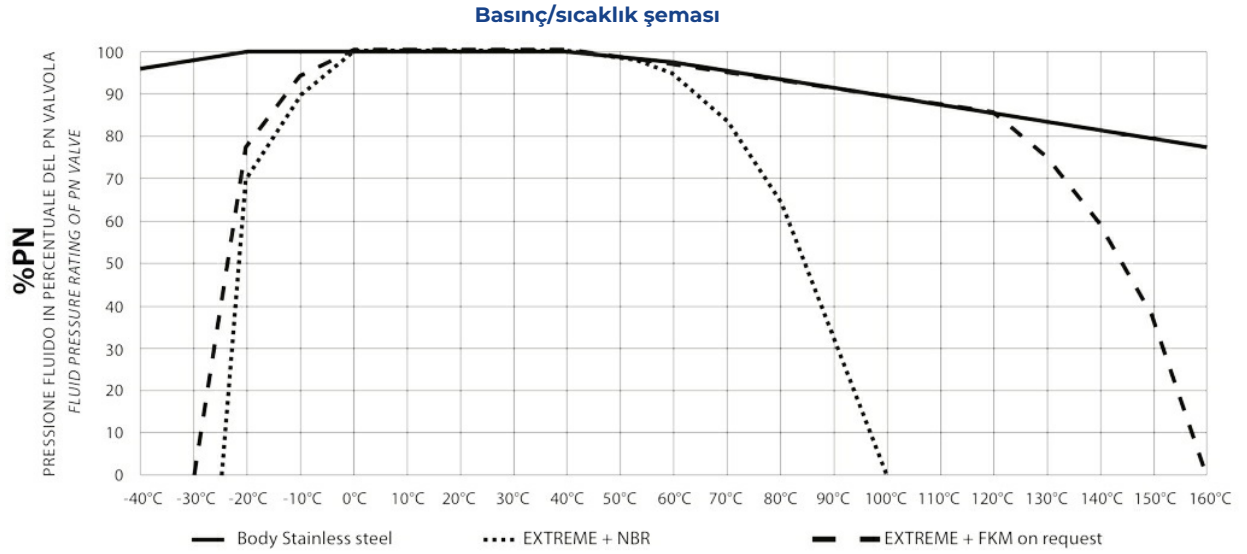
ÖLÇÜ		BOYUTLAR													
DN [mm]	[inç]	A	B	C	D	E	F	G	ØH	Ch.Q	□M	□N	P	R	S
DN 6	1/8"	69	1/8"	30	13	17	27	10	6	19	21x30	6	M5	103,5	56,1
DN 8	1/4"	69	1/4"	30	13	17	27	10	6	19	21x30	6	M5	103,5	56,1
DN 10	3/8"	72	3/8"	45	19,7	25,3	38,3	13	9	24	29,7 (F04)	9	M5	140	75,5
DN 15	1/2"	83	1/2"	50	25	28	41	13	13	32	29,7 (F04)	9	M5	140	83,6
DN 20	3/4"	95	3/4"	55	27,5	31	46	15	19	37	35,36 (F05)	11	M6	212	94,8
DN 25	1"	113	1"	65	32,5	35	50	15	25	45	35,36 (F05)	11	M6	212	103,8

## malzemeler



MALZEMELER		
1	Gövde	Inox 1.4401 / X5CrNiMo17-12-2 / A182 F316 / A479 tp. 316
2	Bilye	A217 CA15 / A479 tp. 410 / A182 F6A + Sert krom kaplı
3*	O-ring	NBR (FKM istek üzerine)
4*	alt burç	Modified nylon PA66
5*	üst burç	Modified nylon PA66
6	Sap	A564 Tp 630 (17-4 PH)
7*	O-ring	NBR (FKM istek üzerine)
8	Manşon	Inox 1.4401 / X5CrNiMo17-12-2 / A182 F316 / A479 tp. 316
9*	Yuva	DEVLON
10	Antistatik cihaz yayı	1.4310 - X12CrNi17-7
11	Üst antistatik cihaz yayı	1.4310 - X12CrNi17-7
12**	Mandal	X5CrNiMo1713 - 316 S.S.
13**	Kol	EN AB 46100 - AL SI 11 CU (FE) Nikelajlı
14**	Vida	A2 - 70
* Conta kiti bileşenleri		
** Kol kiti bileşenleri		

## Şemalar ve başlangıç momentleri



DN6, DN8, DN10, DN15	PN500/7000 psi
DN20 e DN25	PN400/6000 psi

Nm cinsinden BAŞLANGIÇ MOMENTLARI						
PN	DN 6 1/8"	DN 8 1/4"	DN 10 3/8"	DN 15 1/2"	DN 20 3/4"	DN 25 1"
PN 500 bar	10		18	20		
PN 400 bar					31	40

Nm cinsinden moment değerleri sıcaklığa ve sıvıya bağlı olarak değişebilir. '1.4'e eşdeğer olan bir emniyet faktörünü dikkate alınız.

DEBİ KV m <sup>3</sup> /h					
KV m <sup>3</sup> /h	5,2	11	20	60	100
Kv değeri, 1 bar'lık basınç düşüşüne neden olan m <sup>3</sup> /sa (15°C'de su ile) cinsinden akış hızıdır.					

## belgeler

### Certificati

SIL IEC 61508 - HERCULES  
ATEX - Ball Valves

### Istruzioni

ISTRUZIONI ATEX 8\_0486  
ISTRUZIONI USO 8\_1095

### Manuali

MANUALE UMAH1000