

Warning: filectime(): stat failed for /var/www/vhost/www.omal.it/htdocs/https://www.omal.it./FilesProdotti/Certificate-212198201-OMAL-ValvoleHercules.pdf in /var/www/vhost/www.omal.it/htdocs/prodotto-printable.php on line 65

Warning: filectime(): stat failed for /var/www/vhost/www.omal.it/htdocs/https://www.omal.it./FilesProdotti/RICEVUTADEPOSITOF.T.ATEXN.VS-19.pdf in /var/www/vhost/www.omal.it/htdocs/prodotto-printable.php on line 65

Warning: filectime(): stat failed for /var/www/vhost/www.omal.it/htdocs/https://www.omal.it./FilesProdotti/80486-ValvoleasferaATEX-IT-EN.pdf in /var/www/vhost/www.omal.it/htdocs/prodotto-printable.php on line 65

Warning: filectime(): stat failed for /var/www/vhost/www.omal.it/htdocs/https://www.omal.it./FilesProdotti/UMAH1000-IT-01-21.pdf in /var/www/vhost/www.omal.it/htdocs/prodotto-printable.php on line 65

Warning: filectime(): stat failed for /var/www/vhost/www.omal.it/htdocs/https://www.omal.it./FilesProdotti/81095-Hercules-IT-EN-0522.pdf in /var/www/vhost/www.omal.it/htdocs/prodotto-printable.php on line 65

HERCULES 高压-高循环碳钢球阀

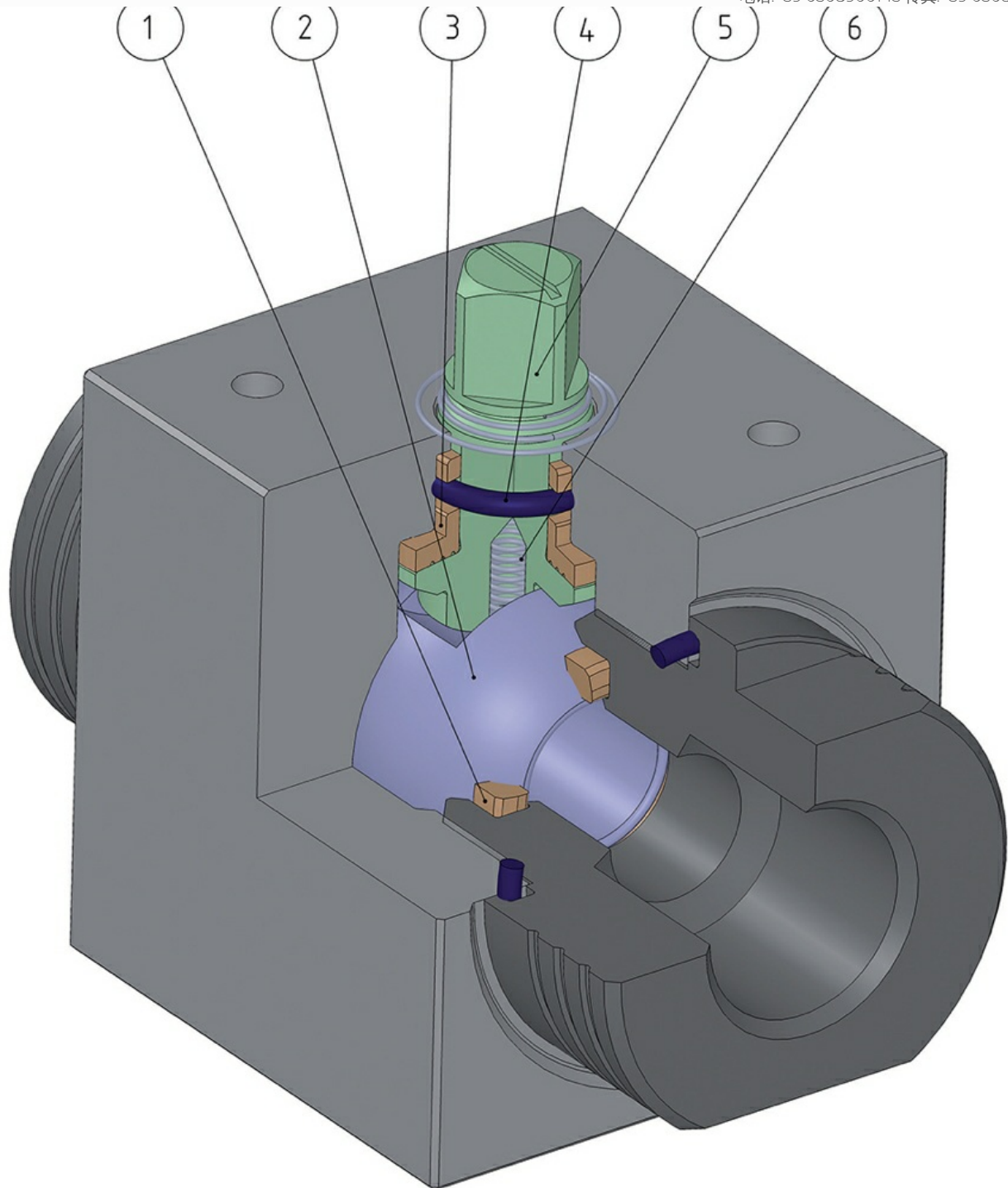


宏 球阀

小类 HERCULES

子类 HERCULES 高压-高周期性

优点



相较于传统密封件，实现更低的磨损。
最佳的应力承受。

2.带有硬镀铬涂层 (40µm) 的不锈钢球体
得益于球体的低磨损属性，带来更久的密封件寿命。

3."POWERAMMIDE"*阀杆支承件
其可与阀体的轴线保持完美对齐，避免高压时产生振荡
无卡滞风险
更高的操纵次数。

4.合成橡胶O形圈 (硬度达到90 Shore A)
极快速操纵时不会造成材料衰退。

4."Rapid Gas Decompression"低渗透性O形圈
更佳的一瞬间减压抗性。

5.17-4 PH H900材质阀杆
5倍于传统的316不锈钢材质的机械抗性。

5.轧制阀杆
得益于使阀杆滑动更为顺畅的表面低粗糙度 (0.4µ Ra) ，带来更低的密封件磨损。

6.抗静电装置 (球体，基部与身体之间的电气连续性)
避免在易燃和/或爆炸性环境中可能引起着火的静电电荷。
在阀门的整个使用寿命内保证接触安全。

"Fire Safe"认证
阀门在火灾环境下的密封性保障。

ATEX认证
可安装于潜在易爆的环境内。

最高达SIL3等级的认证
更高的运行安全等级。

*混合了工程塑料和凯芙拉填料
** 长分子链聚酰胺

常规参数：

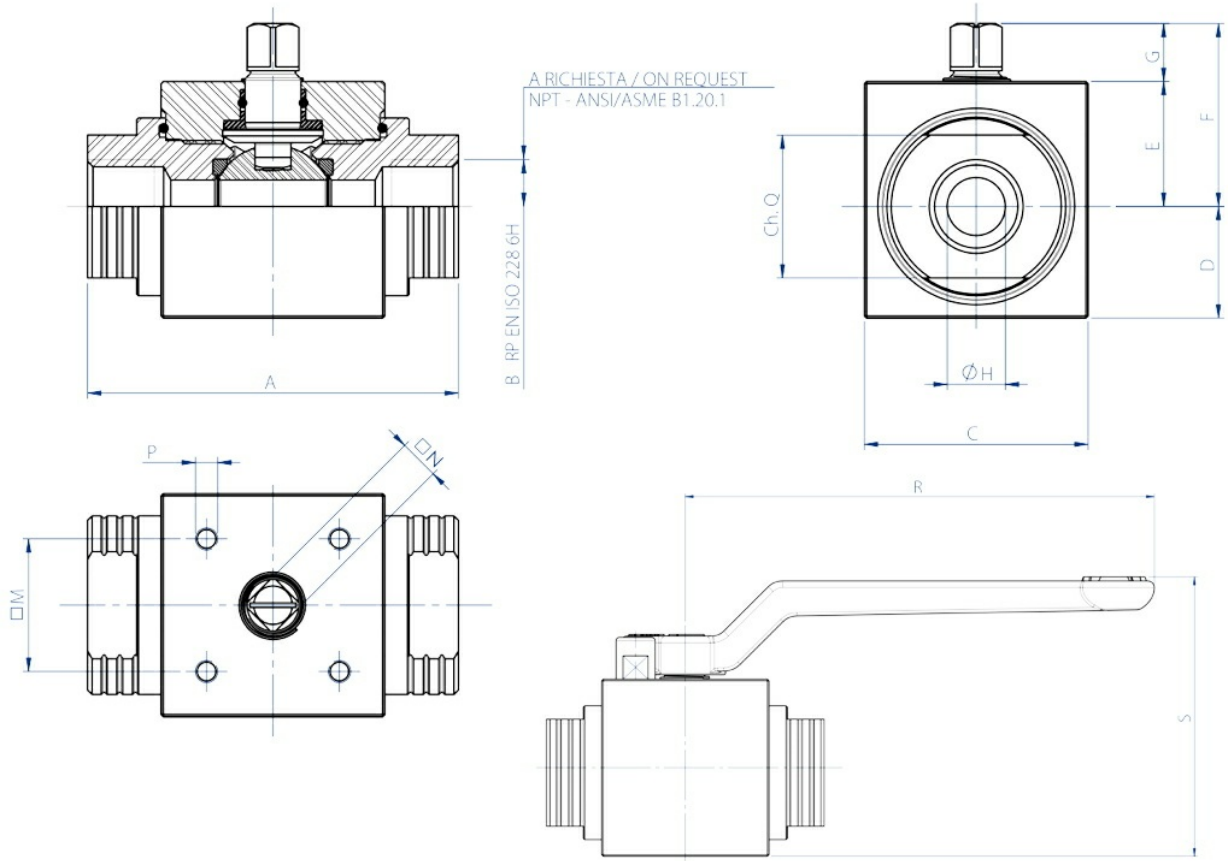
- EN ISO228或NPT螺纹
- 使用温度：配合NBR材质O形圈时为-20°C~+100°C，配合FKM（选装）材质O形圈时为-20°C~+160°C
- 使用压力：PN500/7000 psi DN6, DN8, DN10, DN15 - PN400/6000 psi DN20&DN25
- Working media: self-lubricating fluids (liquid and gaseous), provided they are compatible with the construction materials. For non-selflubricating fluids (water, ...) or other applications, contact our sales department.
- 防静电装置
- 防火安全设计

选装特殊配置

有关其他应用领域，请联络我司的技术部门。

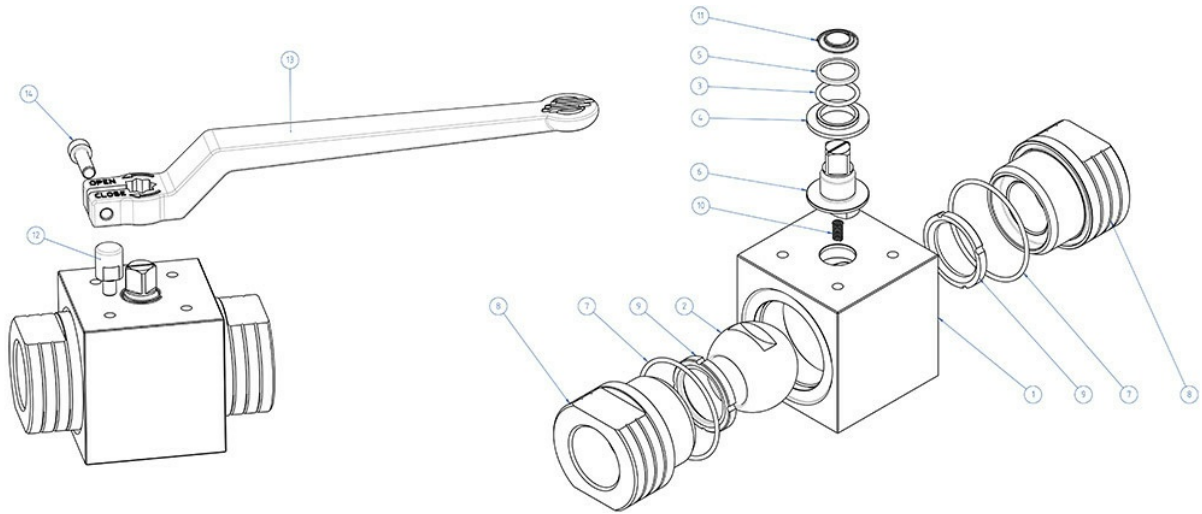
认证：

- 符合欧盟《2014/34/UE》ATEX防爆条例
- 可选装ATEX认证型号
- 安全等级最高可达SIL 3，符合IEC 61508的规定
- 符合欧盟《2014/68/UE》加压装置条例



尺寸规格

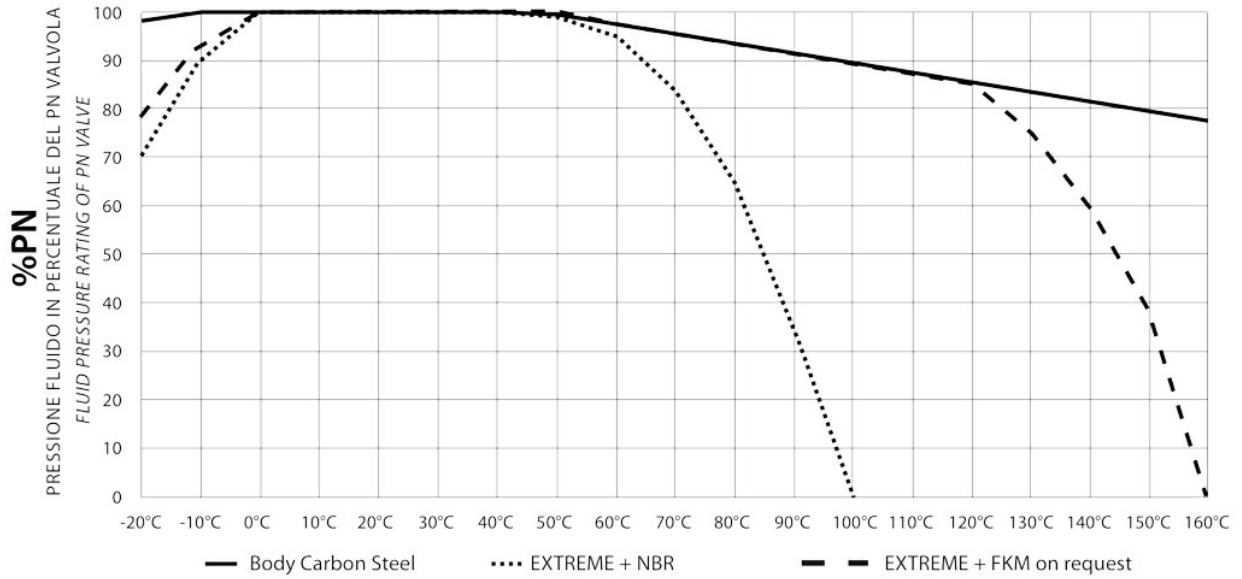
尺寸		A	B	C	D	E	F	G	ØH	Ch.Q	□M	□N	P	R	S
DN [mm]	[inch]														
DN 6	1/8"	69	1/8"	30	13	17	27	10	6	19	21x30	6	M5	103,5	56,1
DN 8	1/4"	69	1/4"	30	13	17	27	10	6	19	21x30	6	M5	103,5	56,1
DN 10	3/8"	72	3/8"	45	19,7	25,3	38,3	13	9	24	29,7 (F04)	9	M5	140	75,5
DN 15	1/2"	83	1/2"	50	25	28	41	13	13	32	29,7 (F04)	9	M5	140	83,6
DN 20	3/4"	95	3/4"	55	27,5	31	46	15	19	37	35,36 (F05)	11	M6	212	94,8
DN 25	1"	113	1"	65	32,5	35	50	15	25	45	35,36 (F05)	11	M6	212	103,8



材质

1	阀体	≤DN25: 1.0737 (11SMnPb37);
2	球杆	A217 CA15 / A479 tp. 410 / A182 F6A + 硬镀铬
3*	形圈	NBR 材质 (可选装FKM材质)
4*	下衬圈	Modified nylon PA66
5*	上衬圈	Modified nylon PA66
6	阀杆	A564 Tp 630 (17-4 PH)
7*	O形圈	NBR材质 (可选装FKM材质)
8	套管	≤DN25: 1.0737 (11SMnPb37) / ASTM A350 LF2;
9*	阀座	DEVLON
10	防静电装置弹簧	1.4310 - X12CrNi17-7
11	防静电装置顶部弹簧	1.4310 - X12CrNi17-7
12**	止动杆	X5CrNiMo1713 - 316 不锈钢
13**	手柄	EN AB 46100 - AL SI 11 CU (FE) 涂漆
14**	螺栓	A2 - 70
		* 密封套件的组件
		** 手柄套件的组件

压力/温度图表



DN6, DN8, DN10, DN15	PN500/7000 psi
DN20 和 DN25	PN400/6000 psi

起动扭矩(Nm)

PN	DN 6 1/8"	DN8 1/4"	DN 10 3/8"	DN 15 1/2"	DN 20 3/4"	DN 25 1"
PN 500 bar	10		18	20		
PN 400 bar					31	40

以Nm为单位的扭矩值可能因温度和流体类型的影响而发生变化。纳入考虑的安全因子为1.4

流量系数(KV m³/h)

kV m ³ /h	5,2	11	20	60	100
流量系数Kv的数值等于压降为1 bar时的流量值 (单位为m ³ /h, 水温为15°C)					

Certificati

[SIL IEC 61508 - HERCULES](#)

[ATEX - Ball Valves](#)

Istruzioni

[ISTRUZIONI ATEX 8_0486](#)

[ISTRUZIONI USO 8_1095](#)

Manuali

[MANUALE UMAH1000](#)