

Warning: filectime(): stat failed for /var/www/vhost/www.omal.it/htdocs/https://www.omal.it./FilesProdotti/Certificate-212198201-OMAL-ValvoleHercules.pdf in /var/www/vhost/www.omal.it/htdocs/prodotto-printable.php on line 65

Warning: filectime(): stat failed for /var/www/vhost/www.omal.it/htdocs/https://www.omal.it./FilesProdotti/RICEVUTADEPOSITOF.T.ATEXN.VS-19.pdf in /var/www/vhost/www.omal.it/htdocs/prodotto-printable.php on line 65

Warning: filectime(): stat failed for /var/www/vhost/www.omal.it/htdocs/https://www.omal.it./FilesProdotti/80486-ValvoleasferaATEX-IT-EN.pdf in /var/www/vhost/www.omal.it/htdocs/prodotto-printable.php on line 65

Warning: filectime(): stat failed for /var/www/vhost/www.omal.it/htdocs/https://www.omal.it./FilesProdotti/UMAH1000-IT-01-21.pdf in /var/www/vhost/www.omal.it/htdocs/prodotto-printable.php on line 65

Warning: filectime(): stat failed for /var/www/vhost/www.omal.it/htdocs/https://www.omal.it./FilesProdotti/81095-Hercules-IT-EN-0522.pdf in /var/www/vhost/www.omal.it/htdocs/prodotto-printable.php on line 65

Küresel vana HERCULES yüksek basınç - yüksek döngüsellik karbon çeliği

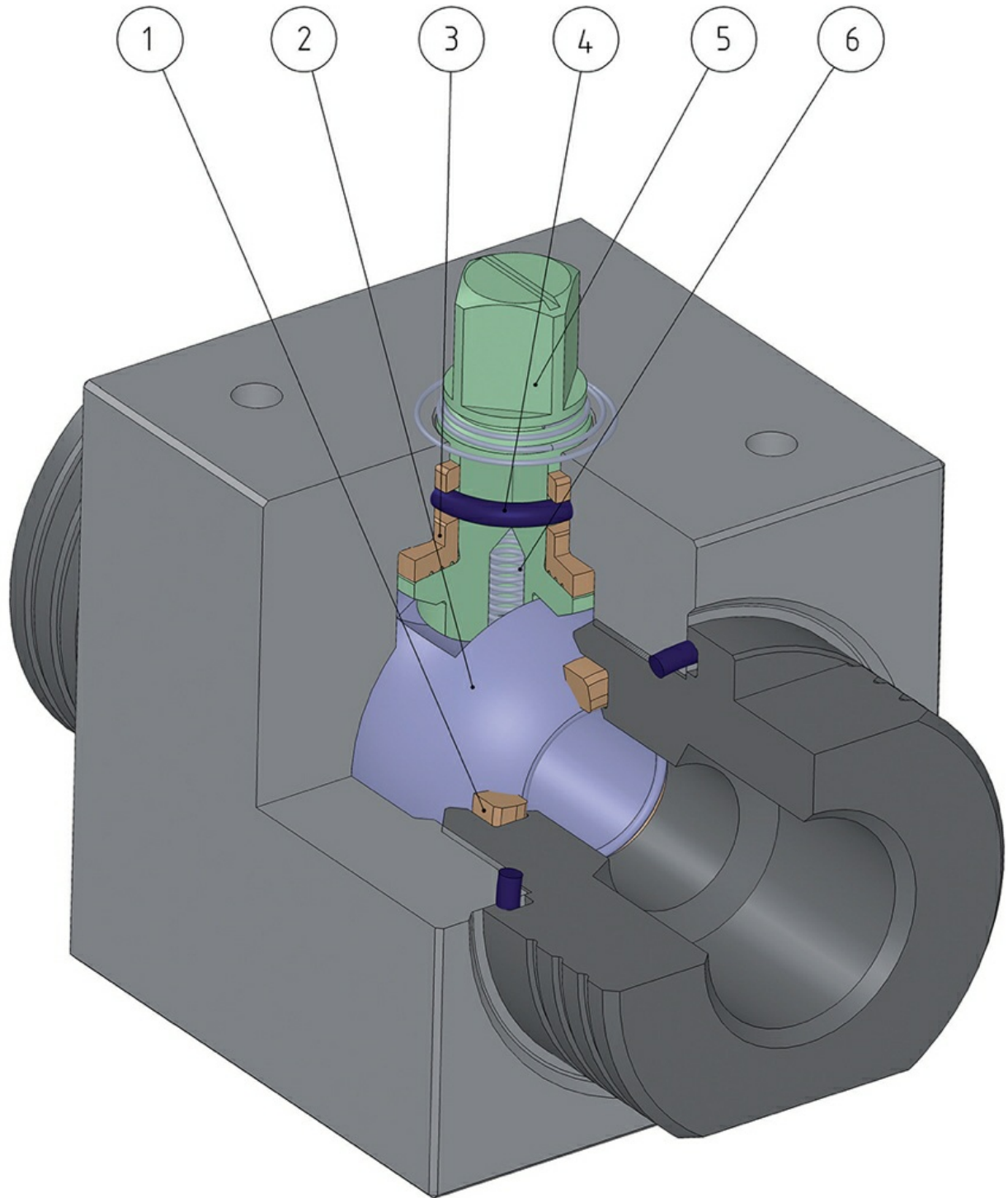


Makro Küresel vanalar

Kategori HERCULES

Alt kategori HERCULES yüksek basınç - yüksek devirlilik

faydaları



1. "EXTREME"* Conta**

Modifiye edilmemiş contalara göre daha az aşınma.
Strese karşı yüksek direnç.

2. 40µm sert krom kaplamalı paslanmaz çelik bilyeli

Düşük bilye aşınması sayesinde daha uzun ömürlü

3. "POWERAMMIDE"* sap desteği**

Mil, gövde üzerinde mükemmel bir şekilde hizalanır ve yüksek basınçlı salınımlar önlenir.
Tutukluluk yapma olasılığı yoktur
Yüksek tahrik sayısı

4. 90 Shore A elastomer O-ring

Çok hızlı tahrikler nedeniyle bozulma olmaz

4. "Hızlı Gaz Dekompresyonu" düşük geçirgenliği olan O-Ring

Patlayıcı dekompresyona karşı iyi direnç

5. 17-4 PH H900 sap

Klasik bir 316 S.S.'e göre yaklaşık 5 kat daha fazla mekanik direnç.

5. Sap haddeleme

Kaymayı kolaylaştıran milin düşük pürüzlülüğü (0,1 mikron Ra) sayesinde contalarda daha az aşınma.

6. Antistatik cihaz (bilye, sap ve gövde arasındaki elektriksel devamlılık)

Yanıcı ve/veya patlayıcı ortamlarda tutuşmaya neden olabilecek elektrostatik şarjlar önlenir.
Vananın kullanım ömrü boyunca garanti edilen temas güvenliği.

"Fire Safe" Sertifikası

Yangın durumunda bile vana sızdırmazlığı sağlar.

ATEX Sertifikası

Potansiyel olarak patlayıcı bulunan ortamlarda kuruluma olanak sağlar.

SIL 3'e kadar sertifikalı

Yüksek düzeyde işlevsel güvenlik.

*Teknopolimer ve aramid yüklerinin karışımı

** Uzun zincirli aromatik poliamid

özellikleri

GENEL ÖZELLİKLER:

- EN ISO 228 veya NPT vida dişli uçlar
- Çalışma sıcaklığı: NBR O-ring ile -20 °C ile + 100° C arasında, FKM O-ring ile -20 °C ile +160 °C arasında (isteğe göre)
- Çalışma sıcaklığı: PN500/7000 psi DN6, DN8, DN10, DN15 - PN400/6000 psi DN20 e DN25
- Working media: self-lubricating fluids (liquid and gaseous), provided they are compatible with the construction materials. For non-selflubricating fluids (water, ...) or other applications, contact our sales department.
- Antistatik cihaz
- Yangın güvenliği tasarımı.

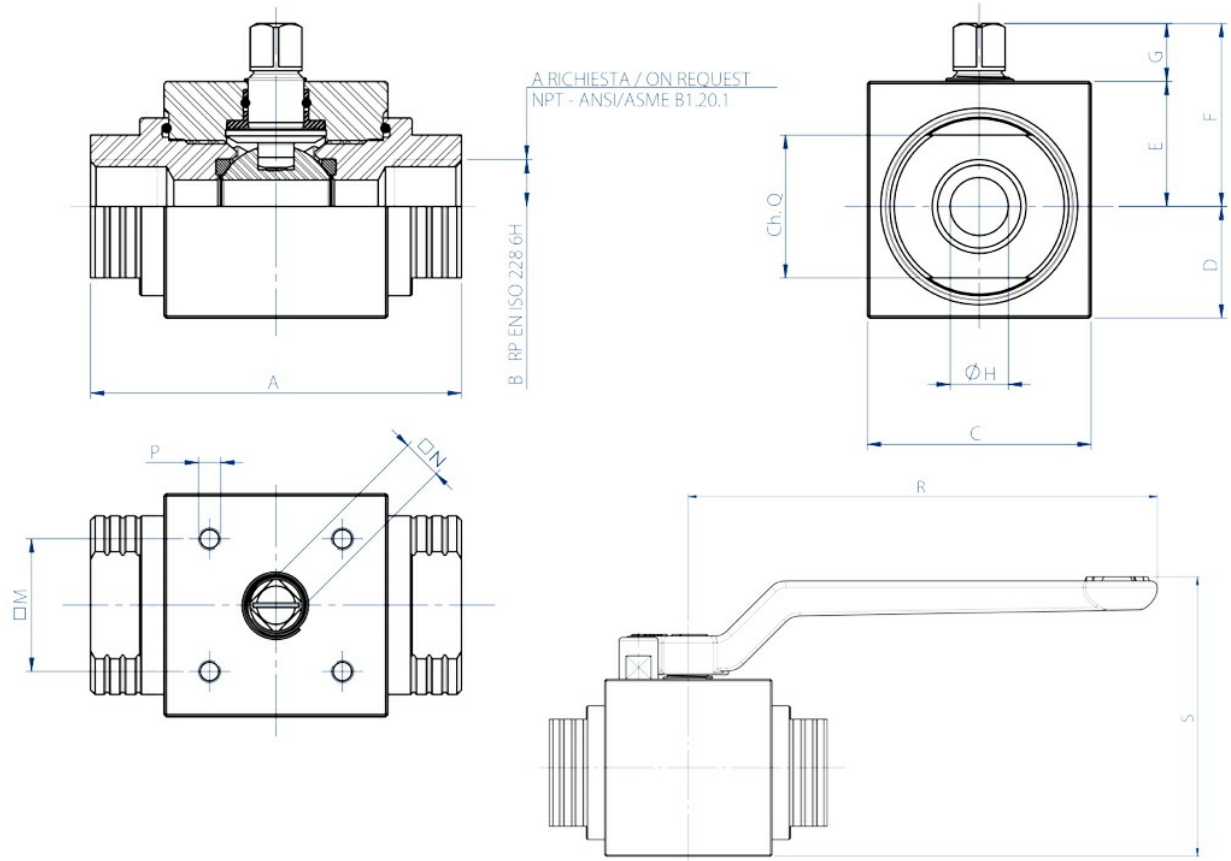
İSTEĞE GÖRE UYGULAMALAR:

Diğer uygulamalar için teknik servisimize başvurunuz.

SERTİFİKALAR:

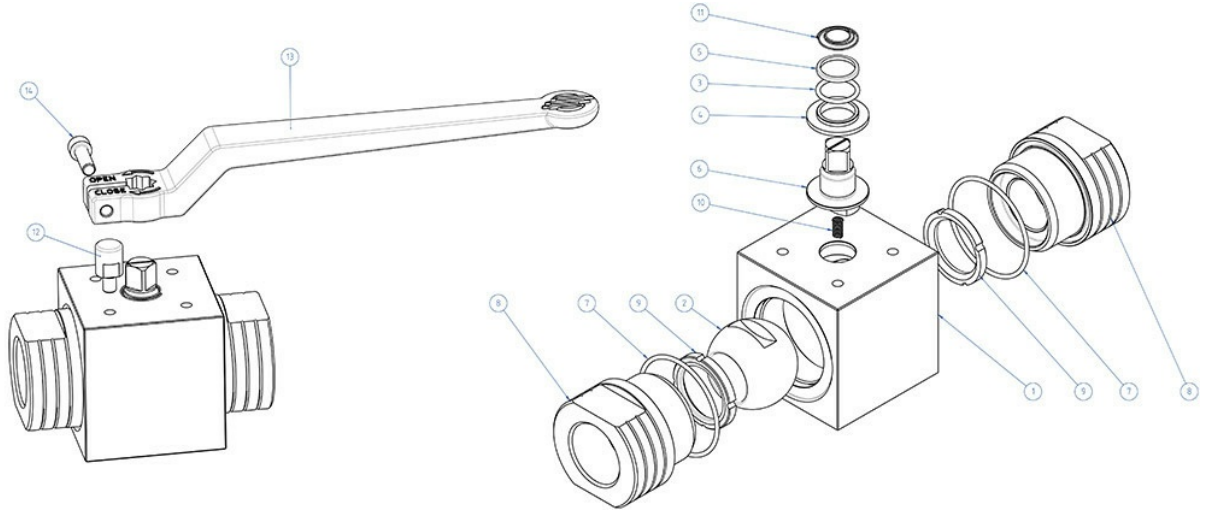
- 2014/34/UE Avrupa Direktifine uygun ATEX versiyonu
- İsteğe göre ATEX sertifikası
- IEC 61508'e göre SIL 3'e kadar işlevsel güvenlik seviyesi
- 2014/68/EU PED Avrupa Direktifine uygundur.

boyutlar



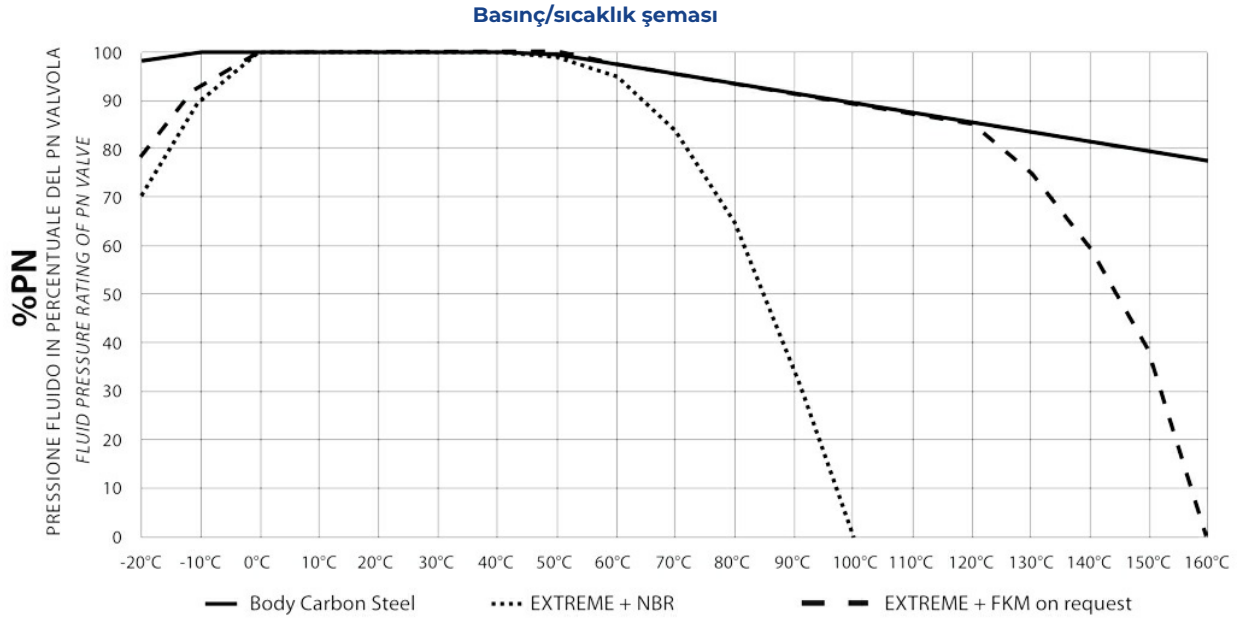
ÖLÇÜ		BOYUTLARI													
DN [mm]	[inç]	A	B	C	D	E	F	G	ØH	Ch.Q	□M	□N	P	R	S
DN 6	1/8"	69	1/8"	30	13	17	27	10	6	19	21x30	6	M5	103,5	56,1
DN 8	1/4"	69	1/4"	30	13	17	27	10	6	19	21x30	6	M5	103,5	56,1
DN 10	3/8"	72	3/8"	45	19,7	25,3	38,3	13	9	24	29,7 (F04)	9	M5	140	75,5
DN 15	1/2"	83	1/2"	50	25	28	41	13	13	32	29,7 (F04)	9	M5	140	83,6
DN 20	3/4"	95	3/4"	55	27,5	31	46	15	19	37	35,36 (F05)	11	M6	212	94,8
DN 25	1"	113	1"	65	32,5	35	50	15	25	45	35,36 (F05)	11	M6	212	103,8

malzemeler


MALZEMELER

1	Gövde	≤DN25: 1.0737 (11SMnPb37);
2	Bilye	A217 CA15 / A479 tp. 410 / A182 F6A + Sert krom kaplı
3*	O-ring	NBR (FKM istek üzerine)
4*	alt burç	Modified nylon PA66
5*	üst burç	Modified nylon PA66
6	Sap	A564 Tp 630 (17-4 PH)
7*	O-ring	NBR (FKM istek üzerine)
8	Manşon	≤DN25: 1.0737 (11SMnPb37) / ASTM A350 LF2;
9*	Yuva	DEVLON
10	Antistatik chiaz yayı	1.4310 - X12CrNi17-7
11	Üst anti statik cihaz yayı	1.4310 - X12CrNi17-7
12**	Sbit	X5CrNiMo1713 - 316 S.S.
13**	Kol	EN AB 46100 - AL SI 11 CU (FE) Boyalı
14**	Vida	A2 - 70
* Conta kiti bileşenleri		
** Kol kiti bileşenleri		

şemalar ve başlangıç momentleri



DN6, DN8, DN10, DN15	PN500/7000 psi
DN20 e DN25	PN400/6000 psi

Nm cinsinden BAŞLANGIÇ MOMENTLERİ						
PN	DN 6 1/8"	DN8 1/4"	DN 10 3/8"	DN 15 1/2"	DN 20 3/4"	DN 25 1"
PN 500 bar	10	18	20			
PN 400 bar					31	40

Nm cinsinden moment değerleri sıcaklığa ve sıvıya bağlı olarak değişebilir. '1.4'e eşdeğer olan bir emniyet faktörünü dikkate alınız.

DEBİ KV m ³ /h					
KV m ³ /h	5,2	11	20	60	100
Kv değeri, 1 bar'lık basınç düşüşüne neden olan m ³ /sa (15°C'de su ile) cinsinden akış hızıdır.					

belgeler

Certificati

SIL IEC 61508 - HERCULES
ATEX - Ball Valves

Istruzioni

ISTRUZIONI ATEX 8_0486
ISTRUZIONI USO 8_1095

Manuali

MANUALE UMAH1000