

Warning: filectime(): stat failed for /var/www/vhost/www.omal.it/htdocs/https://www.omal.it./FilesProdotti/Certificate-212198201-OMAL-ValvoleHercules.pdf in /var/www/vhost/www.omal.it/htdocs/prodotto-printable.php on line 65

Warning: filectime(): stat failed for /var/www/vhost/www.omal.it/htdocs/https://www.omal.it./FilesProdotti/RICEVUTADEPOSITOF.T.ATEXN.VS-19.pdf in /var/www/vhost/www.omal.it/htdocs/prodotto-printable.php on line 65

Warning: filectime(): stat failed for /var/www/vhost/www.omal.it/htdocs/https://www.omal.it./FilesProdotti/80486-ValvoleasferaATEX-IT-EN.pdf in /var/www/vhost/www.omal.it/htdocs/prodotto-printable.php on line 65

Warning: filectime(): stat failed for /var/www/vhost/www.omal.it/htdocs/https://www.omal.it./FilesProdotti/UMAH1000-IT-01-21.pdf in /var/www/vhost/www.omal.it/htdocs/prodotto-printable.php on line 65

Warning: filectime(): stat failed for /var/www/vhost/www.omal.it/htdocs/https://www.omal.it./FilesProdotti/81095-Hercules-IT-EN-0522.pdf in /var/www/vhost/www.omal.it/htdocs/prodotto-printable.php on line 65

Küresel vana HERCULES kendinden yağlamayan sıvılar için karbon çeliği

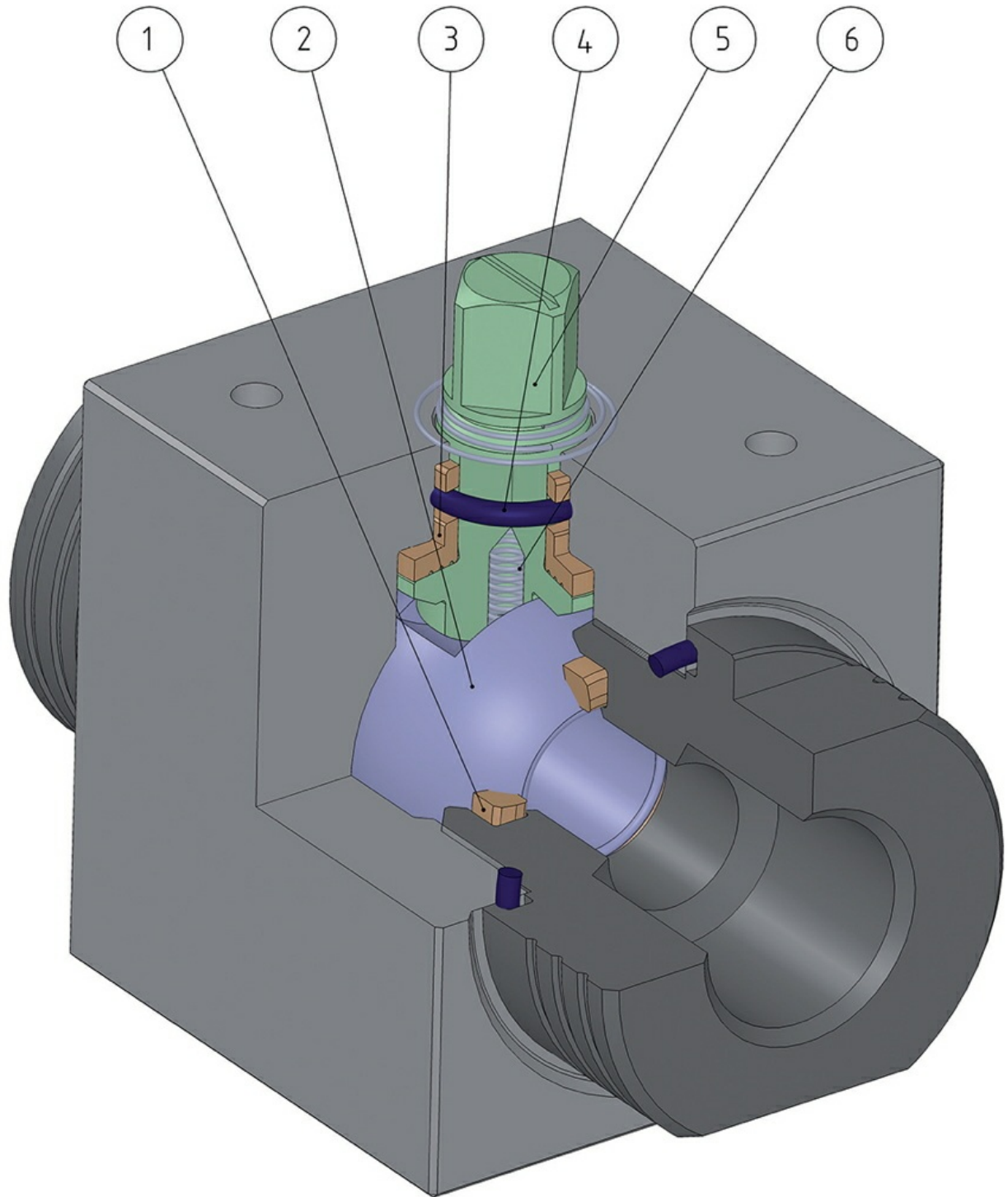


Makro Küresel vanalar

Kategori HERCULES

Alt kategori HERCULES kendinden yağlamayan sıvılar için

faýdaları



1. "LUBROSEAT" conta

Kendinden yağlamalı özelliklere sahip katkı maddeli asetal reçine bileşimi.
Kendiliğinden yağlamayan sıvıları kesmek için idealdir.
Strese karşı yüksek direnç.

2. 40µm sert krom kaplamalı paslanmaz çelik bilyeli

Düşük bilye aşınması sayesinde daha uzun ömürlü

3. "POWERAMMIDE"* sap desteği

Mil, gövde üzerinde mükemmel bir şekilde hizalanır ve yüksek basınçlı salınımlar önlenir.
Tutukluk yapma olasılığı yoktur
Yüksek tahrik sayısı

4. 90 Shore A elastomer O-ring

Çok hızlı tahrikler nedeniyle bozulma olmaz

4. "Hızlı Gaz Dekompresyonu" düşük geçirgenliği olan O-Ring

Patlayıcı dekompresyona karşı iyi direnç

5. 17-4 PH H900 sap

Klasik bir 316 S.S.'e göre yaklaşık 5 kat daha fazla mekanik direnç.

5. Sap haddeleme

Kaymayı kolaylaştıran milin düşük pürüzlülüğü (0,1 mikron Ra) sayesinde contalarda daha az aşınma.

6. Antistatik cihaz (bilye, sap ve gövde arasındaki elektriksel devamlılık)

Yanıcı ve/veya patlayıcı ortamlarda tutuşmaya neden olabilecek elektrostatik şarjlar önlenir.
Vananın kullanım ömrü boyunca garanti edilen temas güvenliği

Fire Safe Dizayn

Yangın durumunda bile vana sızdırmazlığı sağlar.

ATEX Sertifikası

Potansiyel olarak patlayıcı bulunan ortamlarda kuruluma olanak sağlar.

SIL 3'e kadar sertifikalı

Yüksek düzeyde işlevsel güvenlik

özellikleri

GENEL ÖZELLİKLER:

- EN ISO 228 veya NPT vida dişli uçlar.
- Çalışma sıcaklığı: -20°C +80°C.arası
- Çalışma basınçları: PN400/6000 psi DN10, DN15, DN20; PN320/4500 psi DN25
- Tutulan sıvı: inşaat malzemeleriyle uyumlu oldukları sürece yağlar, petrol ve petrokimya ürünleri, su ve diğerleri.
- Antistatik cihaz
- Yangın güvenliği tasarımı.

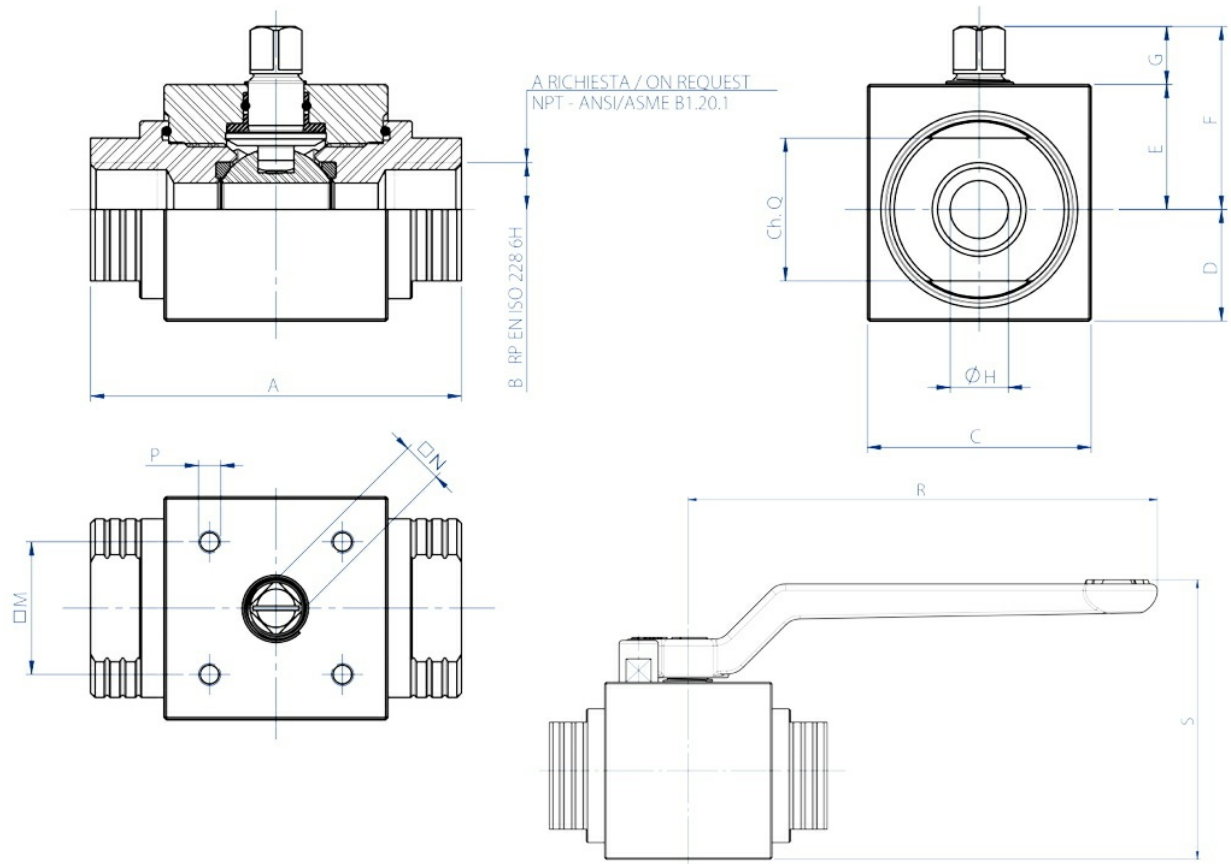
İSTEĞE GÖRE UYGULAMALAR:

Diğer uygulamalar için satış servisimize başvurunuz.

SERTİFİKALAR:

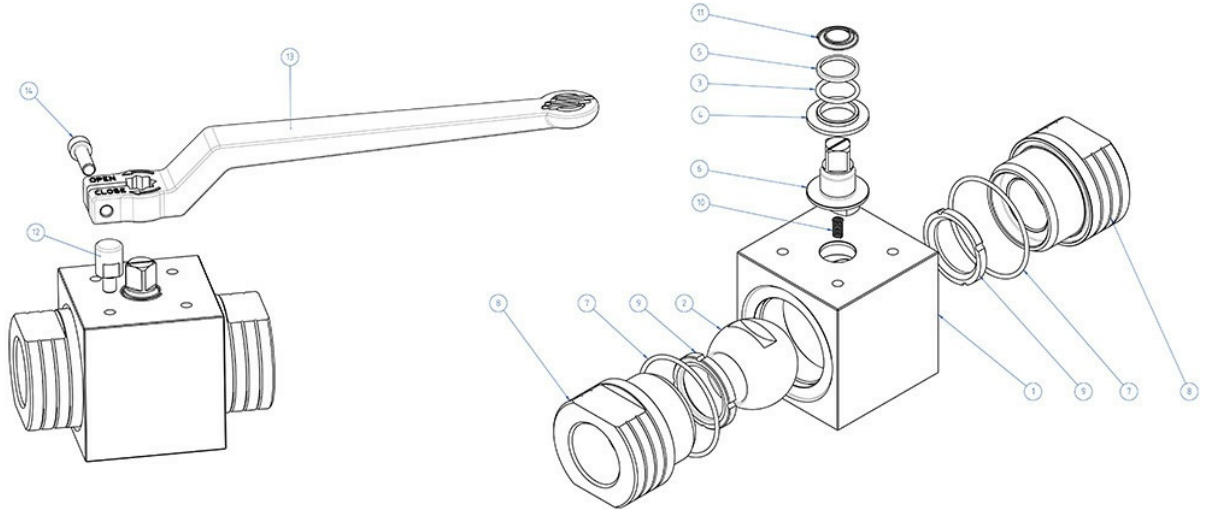
- 2014/34/UE Avrupa Direktifine uygun ATEX versiyonu
- İsteğe göre ATEX sertifikası
- IEC 61508'e göre SIL 3'e kadar işlevsel güvenlik seviyesi
- 2014/68/EU PED Avrupa Direktifine uygundur.

boyutlar



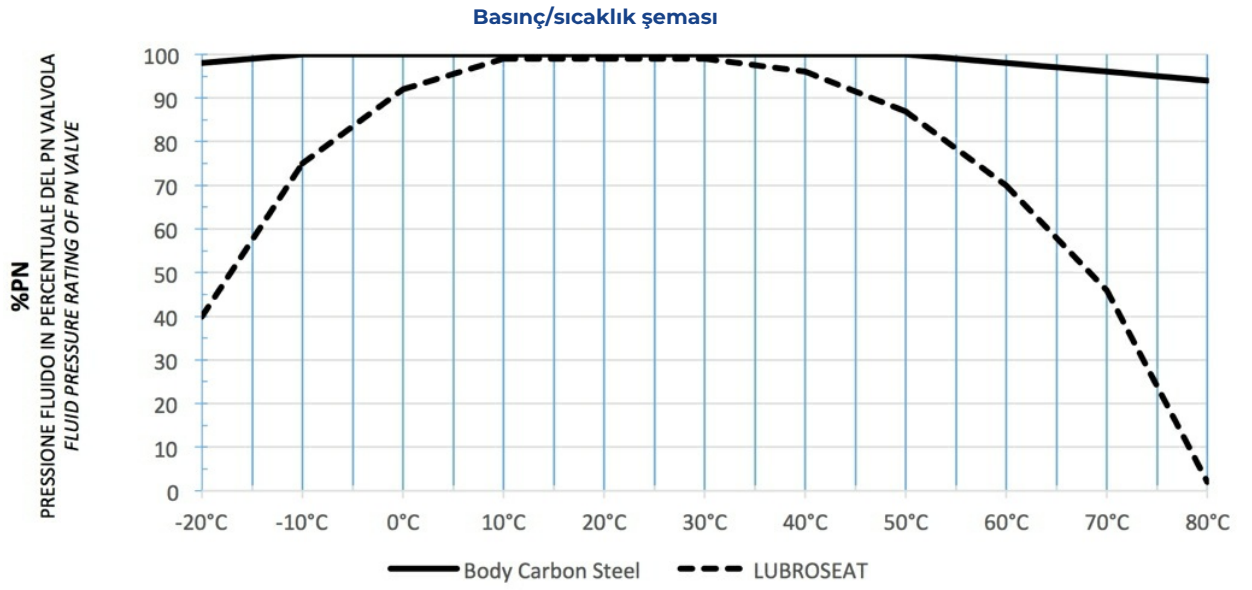
ÖLÇÜ		BOYUTLAR													
DN [mm]	[inç]	A	B	C	D	E	F	G	ØH	Ch.Q	□M	□N	P	R	S
DN 10	3/8"	72	3/8"	45	19,7	25,3	38,3	13	9	24	29,7 (F04)	9	M5	140	75,5
DN 15	1/2"	83	1/2"	50	25	28	41	13	13	32	29,7 (F04)	9	M5	140	83,6
DN 20	3/4"	95	3/4"	55	27,5	31	46	15	19	37	35,36 (F05)	11	M6	212	94,8
DN 25	1"	113	1"	65	32,5	35	50	15	25	45	35,36 (F05)	11	M6	212	103,8

malzemeler


MALZEMELER

1	Gövde	≤DN25: 1.0737 (11SMnPb37);
2	Bil	A217 CA15 / A479 tp. 410 / A182 F6A + Sert krom kaplı
3*	O-ring	NBR (FKM istek üzerine)
4*	Alt burç	Modified nylon PA66
5*	Üst burç	Modified nylon PA66
6	Sap	A564 Tp 630 (17-4 PH)
7*	O-ring	NBR (FKM istek üzerine)
8	Manşon	≤DN25: 1.0737 (11SMnPb37) / ASTM A350 LF2;
9*	Yuva	Filled POM
10	Antistatik cihaz yayı	1.4310 - X12CrNi17-7
11	Üst anti statik cihaz yayı	1.4310 - X12CrNi17-7
12**	Mandal	X5CrNiMo1713 - 316 S.S.
13**	Kol	EN AB 46100 - AL SI 11 CU (FE) Boyalı
14**	Vida	A2 - 70
* Conta kiti bileşenleri		
** Kol kiti bileşenleri		

Şemalar ve başlangıç momentleri



DN10, DN15, DN20	PN400/6000 psi
DN25	PN320/4500 psi

Nm cinsinden BAŞLANGIÇ MOMENTLERİ				
PN	DN 10 3/8"	DN 15 1/2"	DN 20 3/4"	DN 25 1"
PN 400 bar	20	31	40	
PN 320 bar	15	25	34	62
PN 100 bar	10	20	30	39

Nm cinsinden moment değerleri sıcaklığa ve sıvıya bağlı olarak değişebilir. '1.4'e eşdeğer olan bir emniyet faktörünü dikkate alınız.

DEBİ KV m ³ /h				
KV m ³ /h	11	20	60	100
Kv değeri, 1 bar'lık basınç düşüşüne neden olan m ³ /sa (15°C'de su ile) cinsinden akış hızıdır.				

belgeler

Certificati

SIL IEC 61508 - HERCULES
ATEX - Ball Valves

Istruzioni

ISTRUZIONI ATEX 8_0486
ISTRUZIONI USO 8_1095

Manuali

MANUALE UMAH1000