

## EF 25-250旋转式电动执行器

### 宏 电动执行器



### 特性

#### 技术参数

开/闭模式和模块化应用领域内使用的旋转式电动执行器。  
用于旋转角度为90°~180°的阀门。

打开/关闭/中间位置

额定扭矩：10~100Nm

峰值扭矩：25-250 Nm.

供电电压：100-230V AC, 50/60 Hz - AC/DC 24V, 50/60 Hz

电压公差：±15%。

保护等级：IP65 (垂直安全并使用电缆夹套时可达IP67) , 符合EN 60529

EN 15714-2工业阀门专用执行器

运行温度：-10°C~+50°C

相对湿度：最大90% 无凝结

阀体材质：PP 玻璃填料

\* 温度过低且相对湿度较高时，必须启动加热装置。

#### 选装配置

定位器：电流，电压

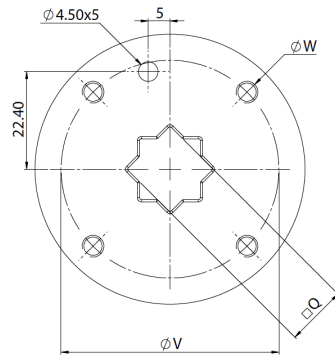
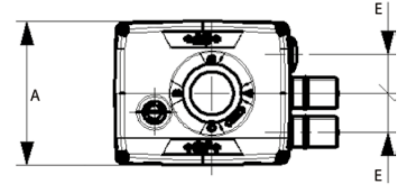
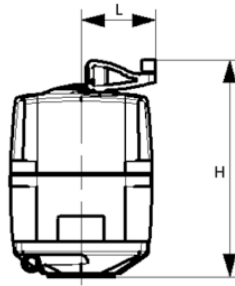
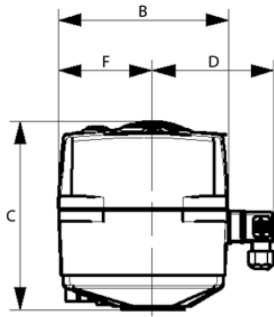
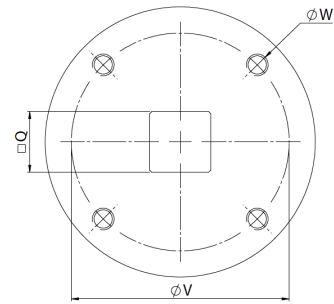
连接类型：Profibus DP

返回至安全位置：内置电池，外部供电

附加模块：作业循环监测器和计数器，电机电流监视器

技术参数表

	EF 25	EF 45	EF 120	EF 250
额定扭矩 (Nm)	10	20	60	100
峰值扭矩 (Nm)	25	45	120	250
作业负荷	100%	50%	50%	35%
作业负荷	5 s/90°	6 s/90°	15 s/90°	20 s/90°
额定扭矩作业时间	100-230 VAC, 50/60 HZ 24VAC/DC, 50/60 HZ			
额定输出功率	35VA @ 100-230VAC 40VA @ 24VAC/DC	55VA @ 100-230VAC 60VA @ 24VAC/DC	50VA @ 100-230VAC 55VA @ 24VAC/DC	60VA @ 100-230VAC 65VA @ 24VAC/DC
吸收	0.35A @ 100VAC 0.15A @ 230 1.7A @ 24VDC	0.55A @ 100VAC 0.24A @ 230 2.5A @ 24VDC	0.5A @ 100VAC 0.22A @ 230 2.3A @ 24VDC	0.55A @ 100VAC 0.26A @ 230 2.7A @ 24VDC
重量 (kg)	2,1	2,2	3,6	5
旋转角度	最大. 355°, 预设 @ 90°			
测试循环数 (20°C 环境下, 额定扭矩)	250 000	100 000	100 000	75 000


**EF 25-45**

**EF 120-250**

尺寸规格

类型	ISO	A	B	C	D	E	F	H	L	Q	φV	φW
EF 25	F05	122	150	167	108	33	83	189	64	14	50	M6
EF 45	F05	122	150	167	108	33	83	189	64	14	50	M6
EF 120	F07	122	150	190	108	33	83	212	64	17	70	M8
EF 250	F07	122	150	208	108	33	83	230	64	17	70	M8