

## EF 25-250 döner tip elektrikli aktüatör

Makro Elektrikli aktüatörler



### özellikleri

#### TEKNİK BİLGİLER

Açık/kapalı ve modülasyonlu uygulamalarda kullanılabilen döner tip elektrikli aktüatör.

90° - 180° arası dönüş açısına sahip vanalarda kullanılır.

Açık/kapalı/orta pozisyon

Nominal moment: 10-100 Nm

Tepe moment: 25-250 Nm.

Güç gerilimi AC 100-230 V, 50/60 Hz - AC/DC 24 V, 50/60 Hz

Güç toleransı %±15.

EN 60529'a göre koruma sınıfı IP65 (kablo rakorlu ve dikey montajlı IP67)

Endüstriyel vana aktüatörleri EN 15714-2

Çalışma sıcaklığı: -10°C ile +50°C arası

Bağıl nem: Maks. %90 yoğuşmasız

Gövde malzemesi: PP cam takviyeli

1 Düşük sıcaklıklarda ve nem varlığında, ısıtma elemanı etkinleştirilmelidir..

#### İSTEĞE GÖRE OPTIONAL

Pozisyoner: Akım, gerilim

Bağlantı: Profibus DP

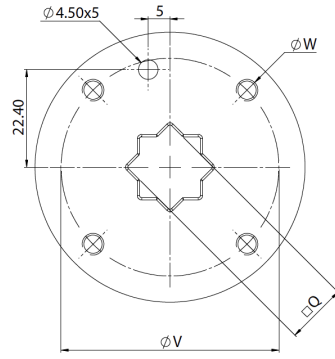
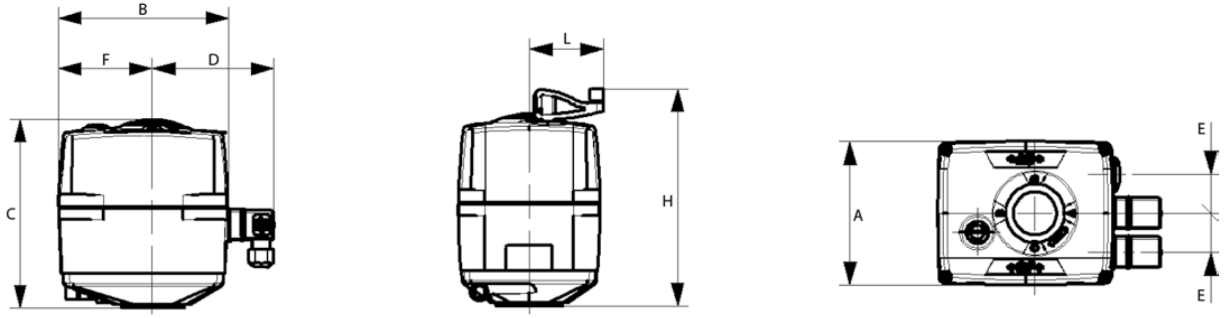
Emniyet konumuna geri dönüş: Dahili batarya, harici güç kaynağı

İlave modüller: Döngü izleme, döngü sayacı, motor akımı izleme

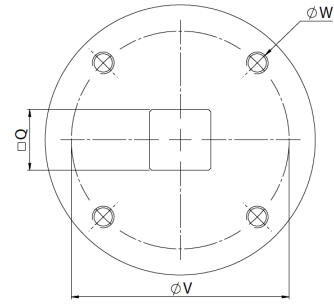
## TEKNİK BİLGİ FORMU

	EF 25	EF 45	EF 120	EF 250
Nominal moment (Nm)	10	20	60	100
Tepe momenti (Nm)	25	45	120	250
Çalışma yükü	100%	50%	50%	35%
	5 s/90°	6 s/90°	15 s/90°	20 s/90°
Normal momentteki çevrim süresi	100-230 VAC, 50/60 HZ 24VAC/DC, 50/60 HZ			
Nominal çıkış güç	35VA @ 100-230VAC 40VA @ 24VAC/DC	55VA @ 100-230VAC 60VA @ 24VAC/DC	50VA @ 100-230VAC 55VA @ 24VAC/DC	60VA @ 100-230VAC 65VA @ 24VAC/DC
Tüketim	0.35A @ 100VAC 0.15A @ 230 1.7A @ 24VDC	0.55A @ 100VAC 0.24A @ 230 2.5A @ 24VDC	0.5A @ 100VAC 0.22A @ 230 2.3A @ 24VDC	0.55A @ 100VAC 0.26A @ 230 2.7A @ 24VDC
Ağırlık (kg)	2,1	2,2	3,6	5
Test edilen döngüler	Max. 355°, set @ 90°			
(20°C'de ve nominal momentte)	250 000	100 000	100 000	75 000

## boyutlar



EF 25-45



EF 120-250

BOYUTLAR												
TÜR	ISO	A	B	C	D	E	F	H	L	Q	$\phi V$	$\phi W$
EF 25	F05	122	150	167	108	33	83	189	64	14	50	M6
EF 45	F05	122	150	167	108	33	83	189	64	14	50	M6
EF 120	F07	122	150	190	108	33	83	212	64	17	70	M8
EF 250	F07	122	150	208	108	33	83	230	64	17	70	M8