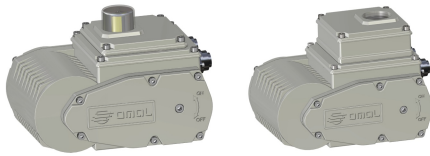


Warning: filectime(): stat failed for
 /var/www/vhost/www.omal.it/htdocs/https://www.omal.it./FilesProdotti/UMA80565AttuatoreElettricoON-OFFEA-IT-EN.pdf in
 /var/www/vhost/www.omal.it/htdocs/prodotto-printable.php on line 65

ON-OFF EA旋转式电动执行器



宏 电动执行器

特性

技术参数

额定作业角度：90°，可调范围介于20°至95°；
 调整方式：通过自动制动凸轮和机电限位器持续操作。
 额定作业扭矩：35至240Nm。
 作业时间(0°- 90°)：参见图表。
 暂载率：S3 ED 50%，依照CEI 60034。
 标准执行：《2014/35/UE》低压条例；《2014/30/CE》电磁兼容性条例；
 防护等级：IP67，符合EN60529；
 作业环境温度：-25°C~+60°C。
 储藏温度限制：-40°C~+90°C。
 电机内自重启热保护装置。
 电机线圈绝缘等级：F(155°C)。
 转子由滚珠轴承支撑。
 手动急停装置接口（随产品配备六角钥匙）
 带有刻度的外部半球式观察指示器
 抗凝结加热器套装。
 电气连接使用防护等级为IP67的连接器，可额外选购配套电缆。
 2个SPDT机电限位器，在全行程上作为可调节凸轮的辅助指示。
 运行时的最大噪音水平<70 dB(A)。
 供电电压：230 Vac ±10%，50/60 Hz 单相；115 Vac ±10%，50/60 Hz 单相；24 V ac/dc ±10%；24 V dc ±5%。

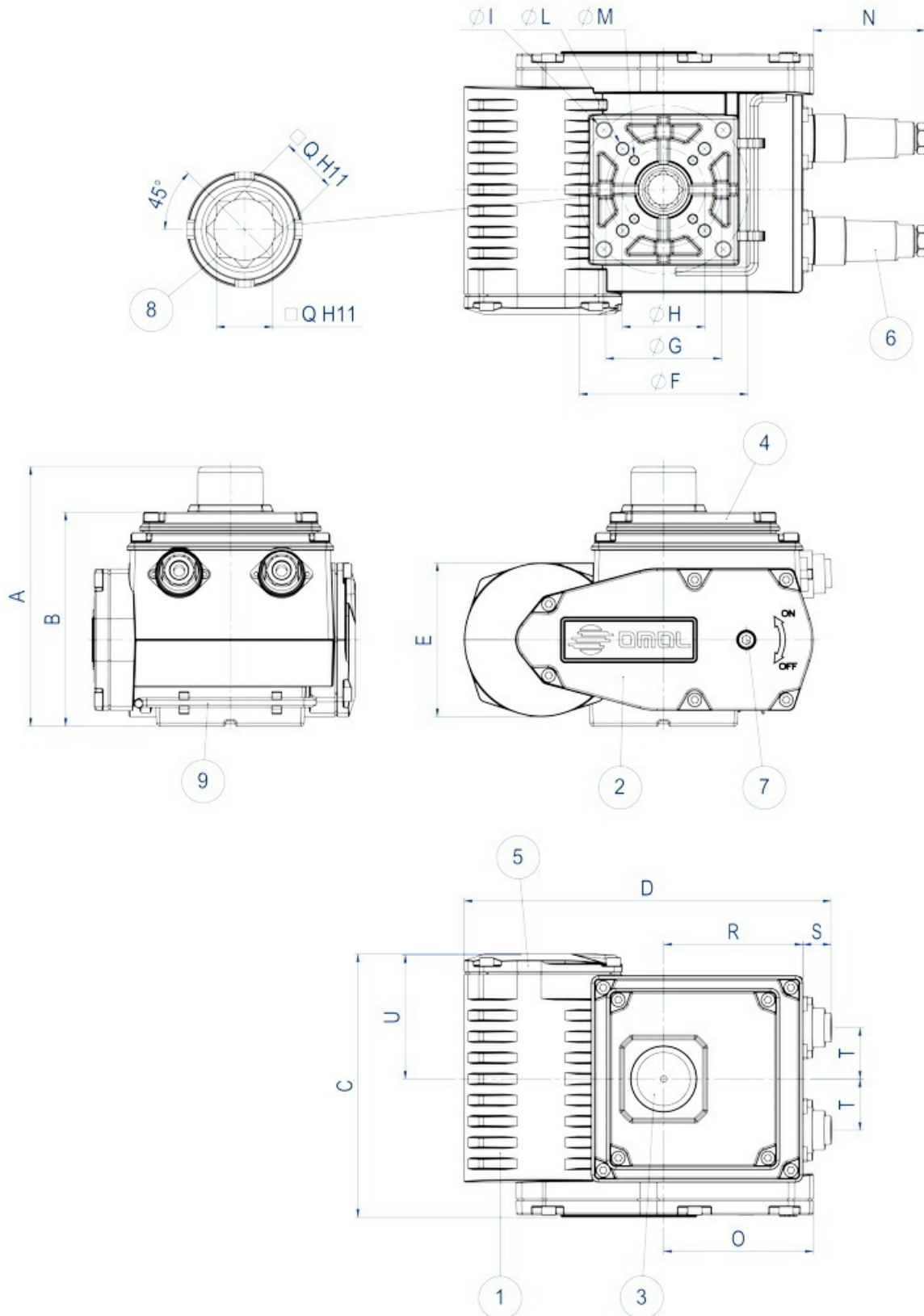
		扭矩			
型号		EA0035	EA0070	EA0130	EA0240
额定作业扭矩	Nm	35	70	130	240
迁移最大扭矩	Nm	45	85	160	280

执行器代码序列

EA - - - - - 0

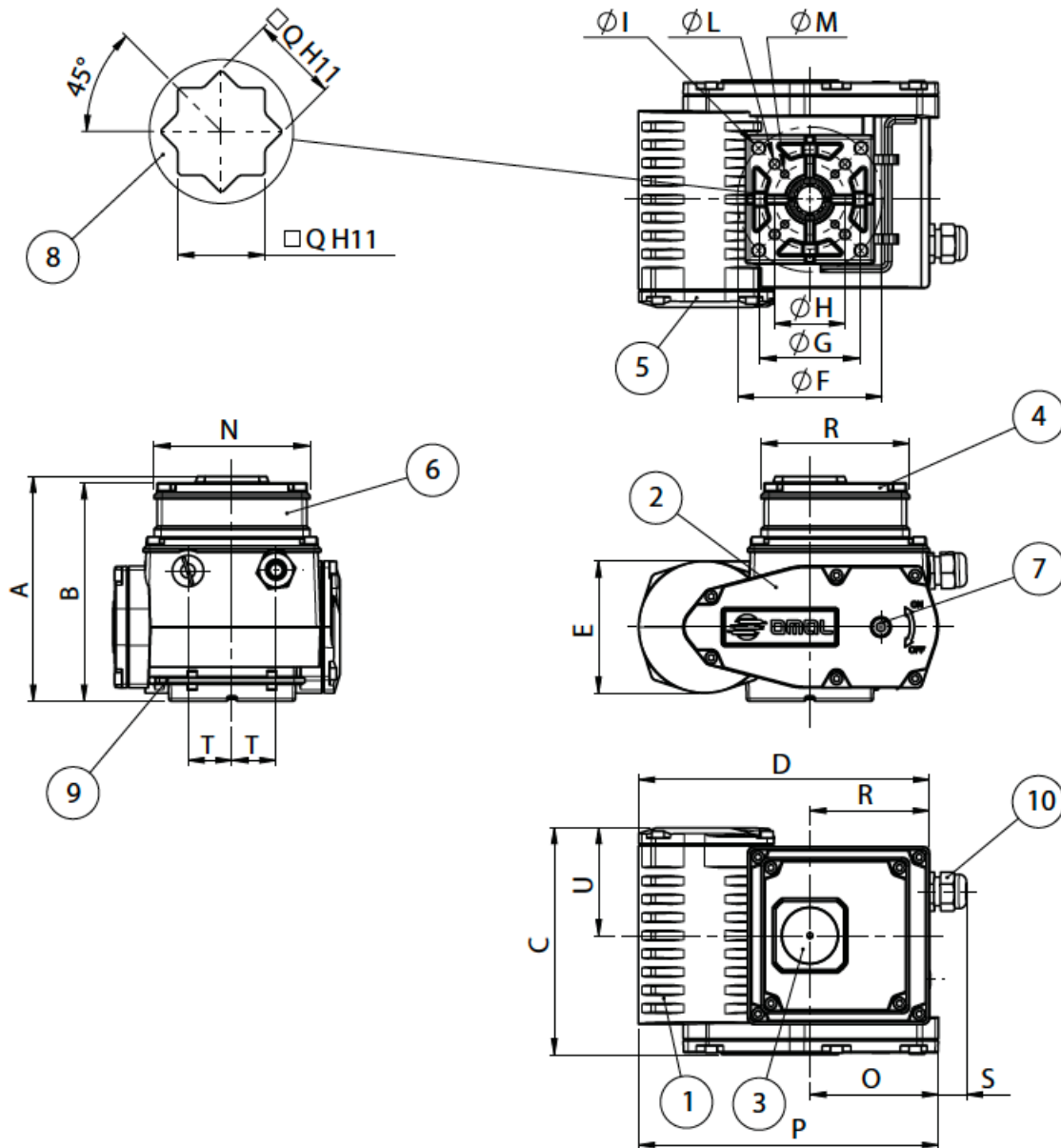
Coppia Torque 0035 = 35 Nm 0070 = 70 Nm 0130 = 130 Nm 0240 = 240 Nm	Alimentazione elettrica Voltage A4 = 115 Vac 50/60 Hz A5 = 230 Vac 50/60 Hz U2 = 24 V ac/dc C2 = 24 Vdc	Connettore Connector C0 = connettore diritto <i>straight connector</i> P0 = connettore a pipa <i>L shape connector</i> V0 = 7 poli a vite <i>7 screw poles</i>	0 = STD (IP67) B = IP68
--	--	--	--

IP67 VERSION



	A	B	C	D	E	øF	øG	øH	øI	øL	øM	N	O	P	□Q	R	S	T	U	Kg
EA0035	137	109	132	190	84	70	50	36	M8x14	M6x11	M5x9	70	74	59	14	69	18	26	67,5	3,6
EA0070	137	109	136	190	84	70	50	--	M8x14	M6x11	--	70	74	59	14	69	18	26	67,5	3,8
EA0130	157,5	129,5	160	221,5	93	102	70	50	M10x17	M8x15	M6x11	67,5	90,5	57	17	84	17	31	76	7,2
EA0240	157,5	129,5	163,5	221,5	93	102	70	--	M10x17	M8x15	--	67,5	90,5	57	22	84	17	31	76	7,5

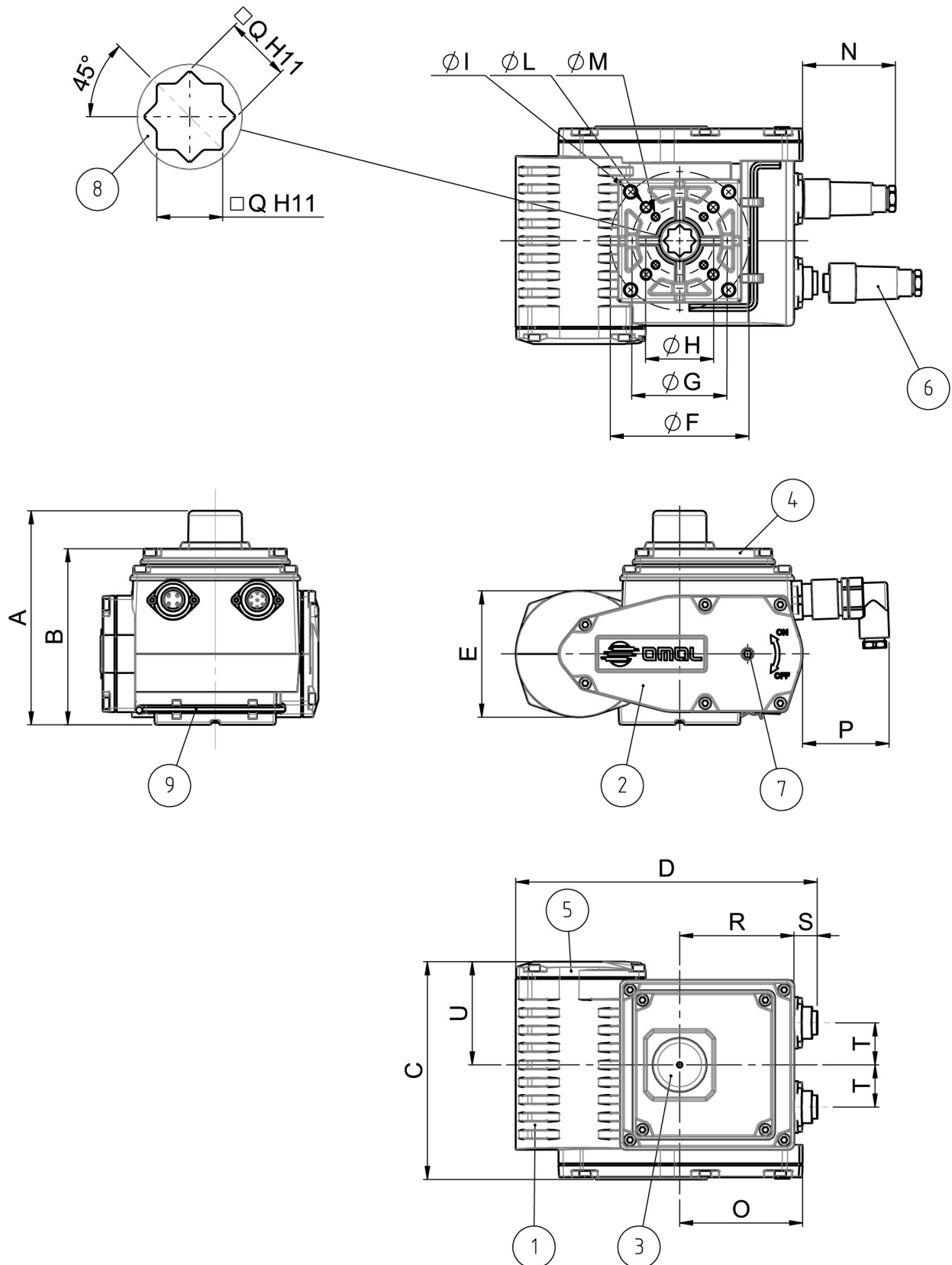
IP68 VERSION



尺寸规格

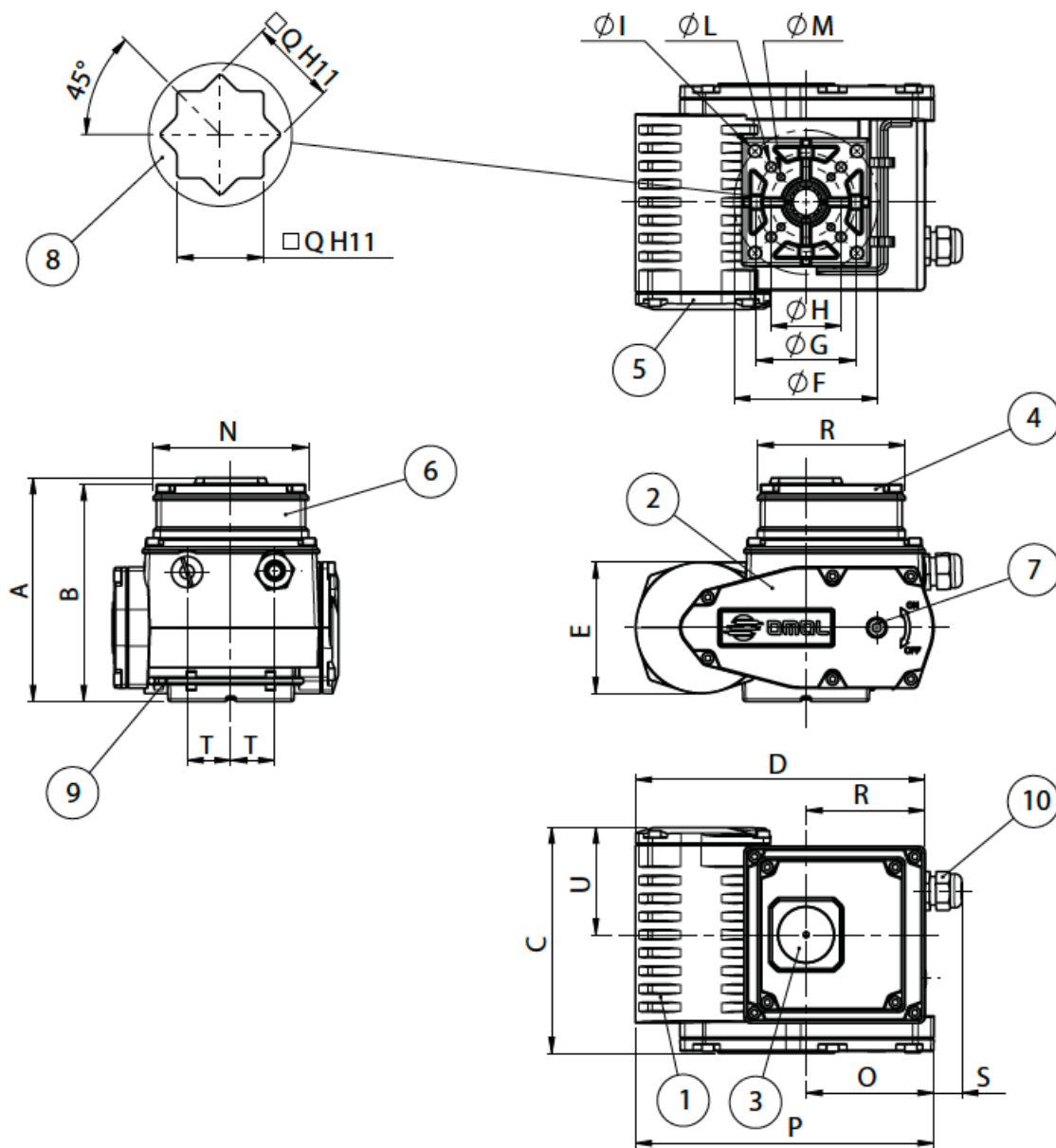
	A	B	C	D	E	øF	øG	øH	øI	øL	øM	N	O	P	□Q	R	S	T	U	Kg
EA0035	142,1	137,5	132	172	84	70	50	36	M8x14	M6x11	M5x9	109,8	74	177,1	14	69	14	26	67,5	3,8
EA0070	142,1	137,5	136	172	84	70	50	--	M8x14	M6x11	--	109,8	74	177,1	14	69	14	26	67,5	4
EA0130	162,8	158,2	160	204,6	93	102	70	50	M10x17	M8x15	M6x11	109,8	90,5	211,1	17	84	12	31	76	7,4
EA0240	162,8	158,2	163,5	204,6	93	102	70	--	M10x17	M8x15	--	109,8	90,5	211,1	22	84	12	31	76	7,7

IP67 VERSION



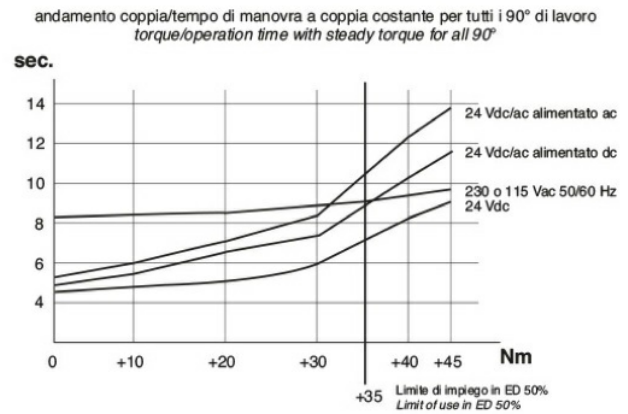
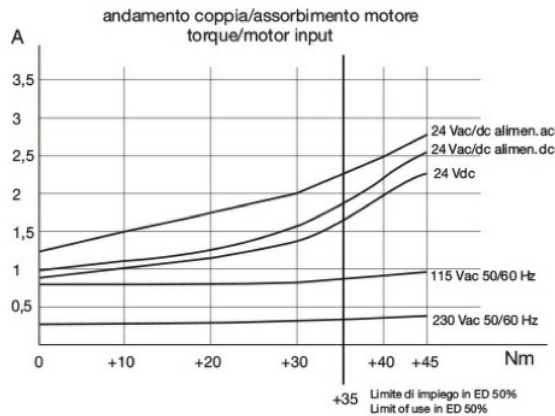
1	阀体	铝
2	变速器盖	铝
3	位置指示器	PMMA
4	电力总成盖	铝
5	接线端子盖	铝
6	Connector	PA6 / PBT
7	手柄接口	钢
8	母轴	不锈钢
9	手柄	不锈钢

IP68 VERSION

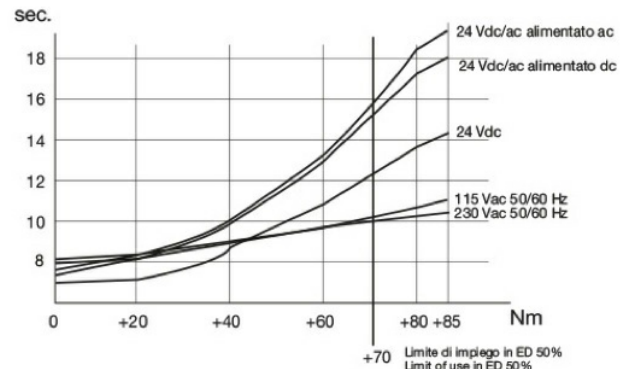
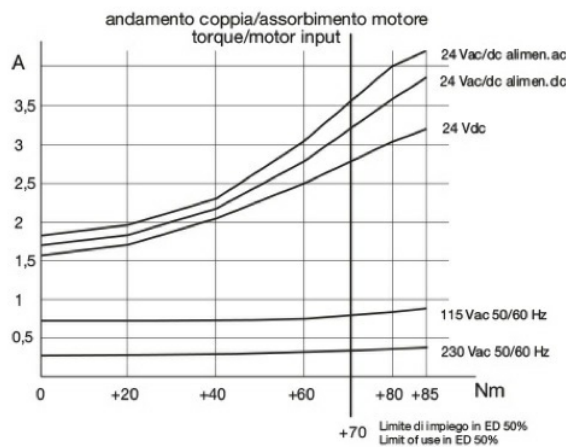


1	阀体	铝
2	变速器盖	铝
3	位置指示器	PMMA
4	电力总成盖	铝
5	接线端子盖	铝
6	Box H27	铝
7	手柄接口	钢
8	母轴	不锈钢
9	手柄	不锈钢
10	Cable gland	Brass

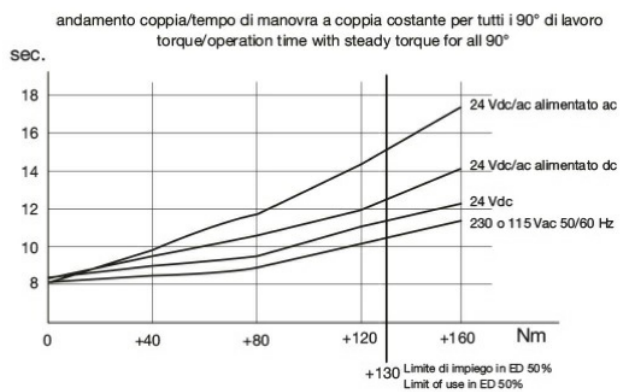
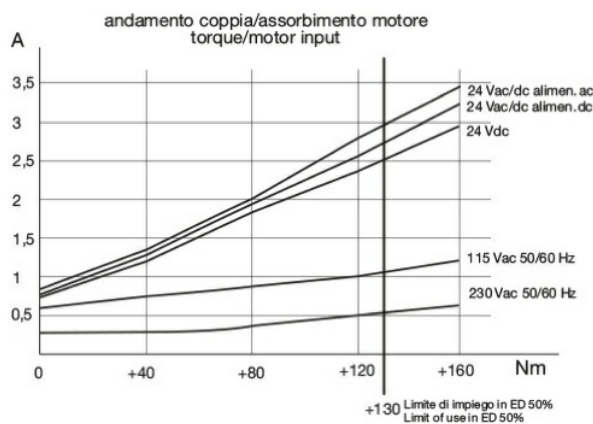
EA0035 运行图表

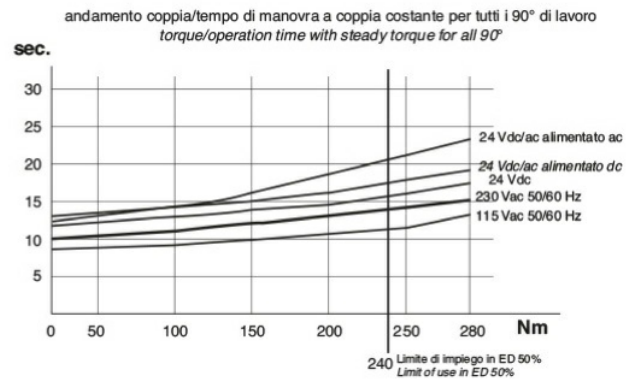
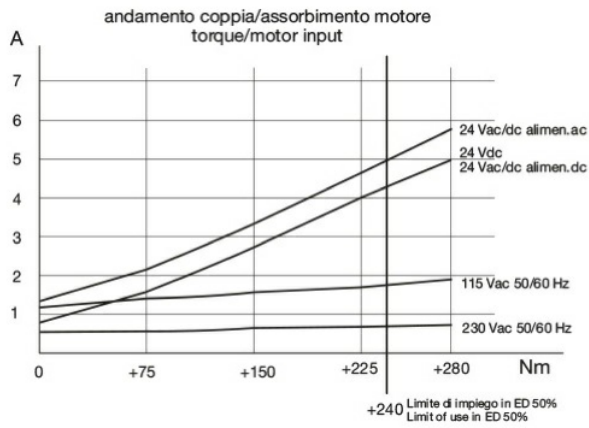


EA0070 运行图表

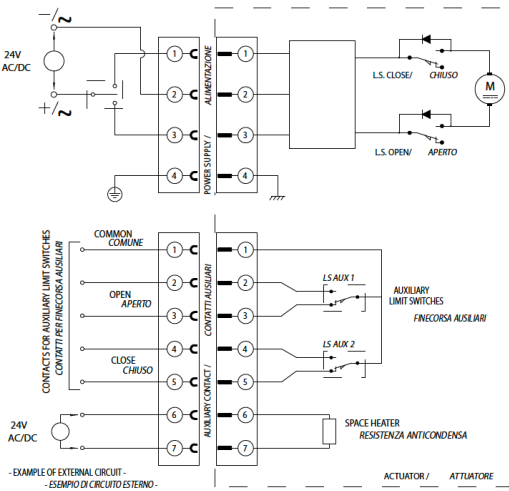


EA0130 运行图表

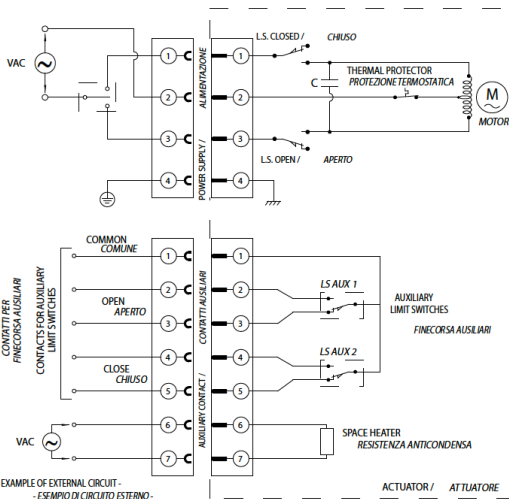




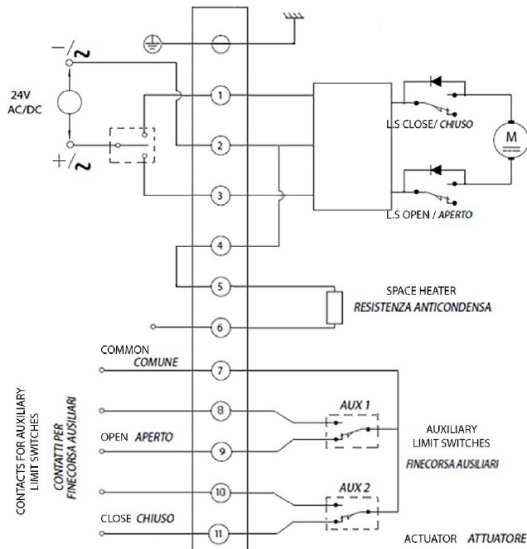
IP67 24 Vac/dc - 24 Vdc 电力连接示意图

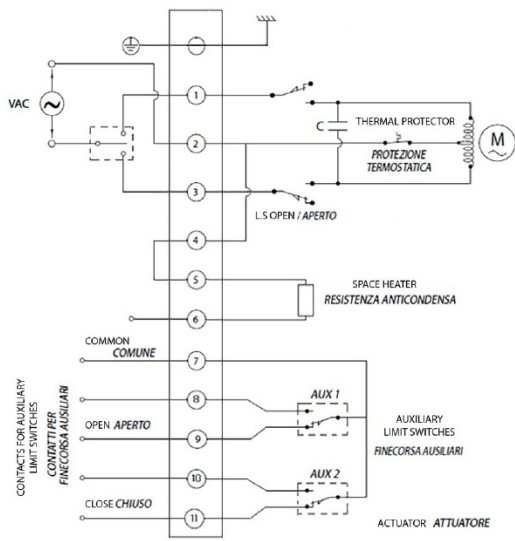


IP67 115 - 230 Vac 电力连接示意图



IP68 24 Vac/dc - 24 Vdc 电力连接示意图







OMAL S.p.A. Società Benefit

总部地址：意大利共和国布雷西亚省 (BS) 罗登戈·萨伊亚诺 (Rodengo Saiano) , Via Ponte Nuovo大街11号

制造厂地址：意大利共和国布雷西亚省 (BS) 帕西拉诺 (Passirano) , Via Brognolo大街12号

电话.+39 0308900145 传真.+39 0308900423

Manuali

MANUALE UMA80565