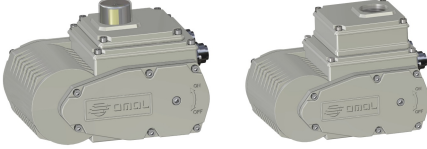


Warning: filectime(): stat failed for
/var/www/vhost/www.omal.it/htdocs/https://www.omal.it./FilesProdotti/UMA80565AttuatoreElettricoON-OFFEA-IT-EN.pdf in
/var/www/vhost/www.omal.it/htdocs/prodotto-printable.php on line 65

EA ON-OFF döner tip elektrikli aktüatör



Makro Elektrikli aktüatörler

özellikleri

TEKNİK BİLGİLER

Nomina çalışma açısı 90°, 20° ile 95° arasında ayarlanabilir

Ayar tipi: kendinden frenli kamlar ve elektro-mekanik limit sviçler sayesinde sürekli.

Nominal çalışma momenti: 35 Nm 240.

Çalışma süresi (0° - 90°): şemaya bakınız.

Servis: CEI 60034'ye göre S3 ED %50.

Aşağıdaki standartlarla uyumludur: 2014/35/UE Düşük gerilim direktifi; 2014/30/CE Elektromanyetik uyumluluk direktifi.

Koruma derecesi: EN60529'a göre IP67.

Çalışma ortamı sıcaklığı: -25° +60° C.

Depolama sınırı sıcaklığı: -40° +90°C.

Motorun içinde otomatik sıfırlamalı termostatik koruma.

F sınıfı izolasyonlu motor sargısı (155°C).

Bilyeli rulmanlarla desteklenen rotor.

Manüel acil durum işlemi için bağlantı (birlikte verilen altıgen anahtar)

Kademeli üst alana sahip trafik ışığı harici görsel gösterge

Standart yoğunlaşma önleyici direnç

P67 konnektörleri ile elektrik bağlantıları, isteğe göre önceden kablolanmış halde kablolu olarak temin edilebilir.

Tüm kurs boyu boyunca ayarlanabilir kamlara sahip yardımcı gösterge için 2 adet SPDT elektromekanik limit sviç.

Çalışma sırasındaki maksimum gürültü seviyesi <70 dB (A).

Besleme gerilimi 230 Vac ±10%, 50/60 Hz tek faz; 115 Vac ±10%, 50/60 Hz tek faz; 24 V ac/dc ±10%; 24 V dc ±5%.

MOMENTLER					
MODEL		EA0035	EA0070	EA0130	EA0240
Nominal çalışma momenti	Nm	35	70	130	240
Geçici işlemler için maks moment	Nm	45	85	160	280

AKTÜATÖR SİPARİŞ KODLARI

EA - - - - - **0**

Coppia Torque
0035 = 35 Nm
0070 = 70 Nm
0130 = 130 Nm
0240 = 240 Nm

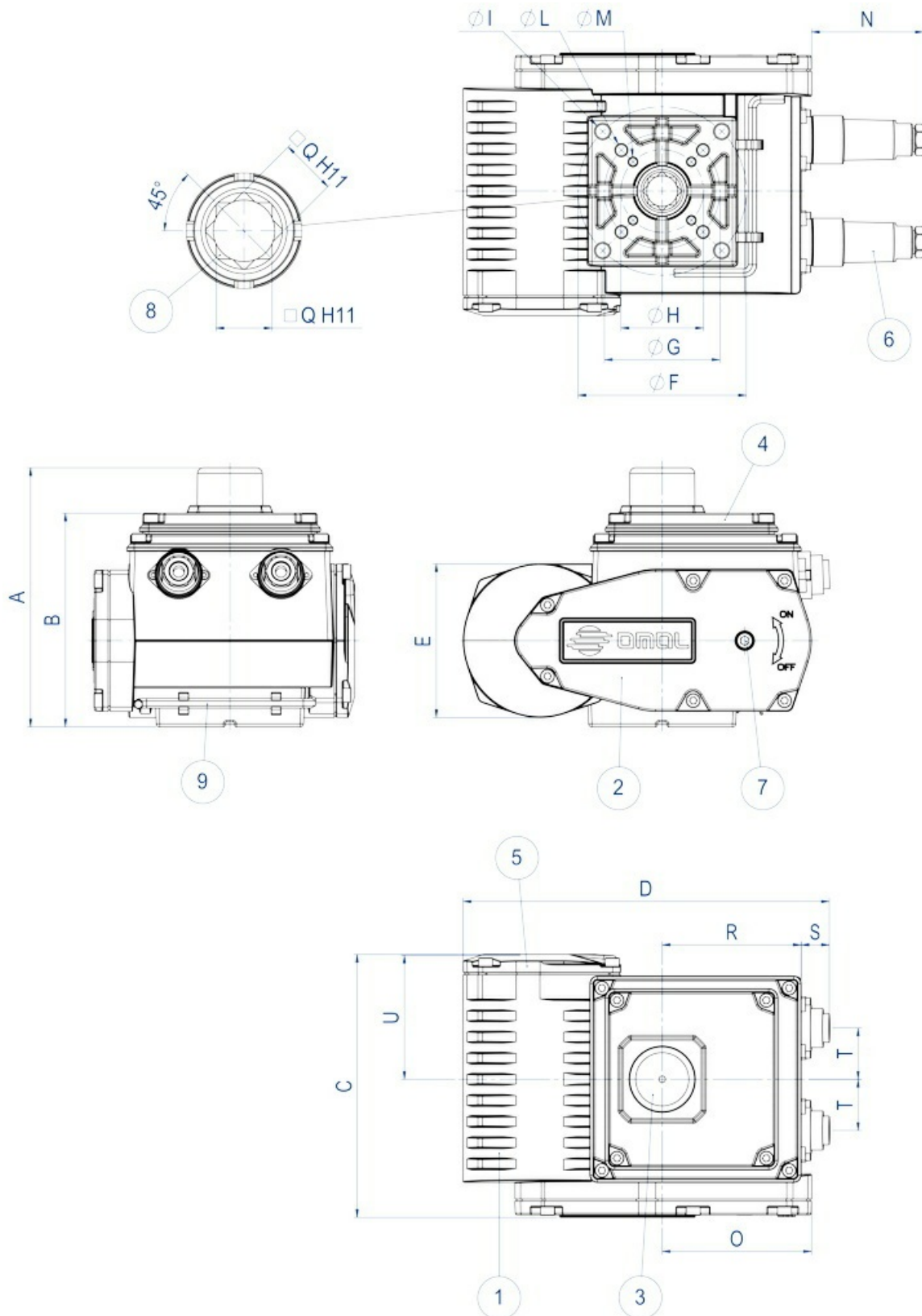
Alimentazione elettrica Voltage
A4 = 115 Vac 50/60 Hz
A5 = 230 Vac 50/60 Hz
U2 = 24 V ac/dc
C2 = 24 Vdc

Connettore Connector
C0 = connettore diritto *straight connector*
P0 = connettore a pipa *L shape connector*
V0 = 7 poli a vite *7 screw poles*

0 = STD (IP67)
B = IP68

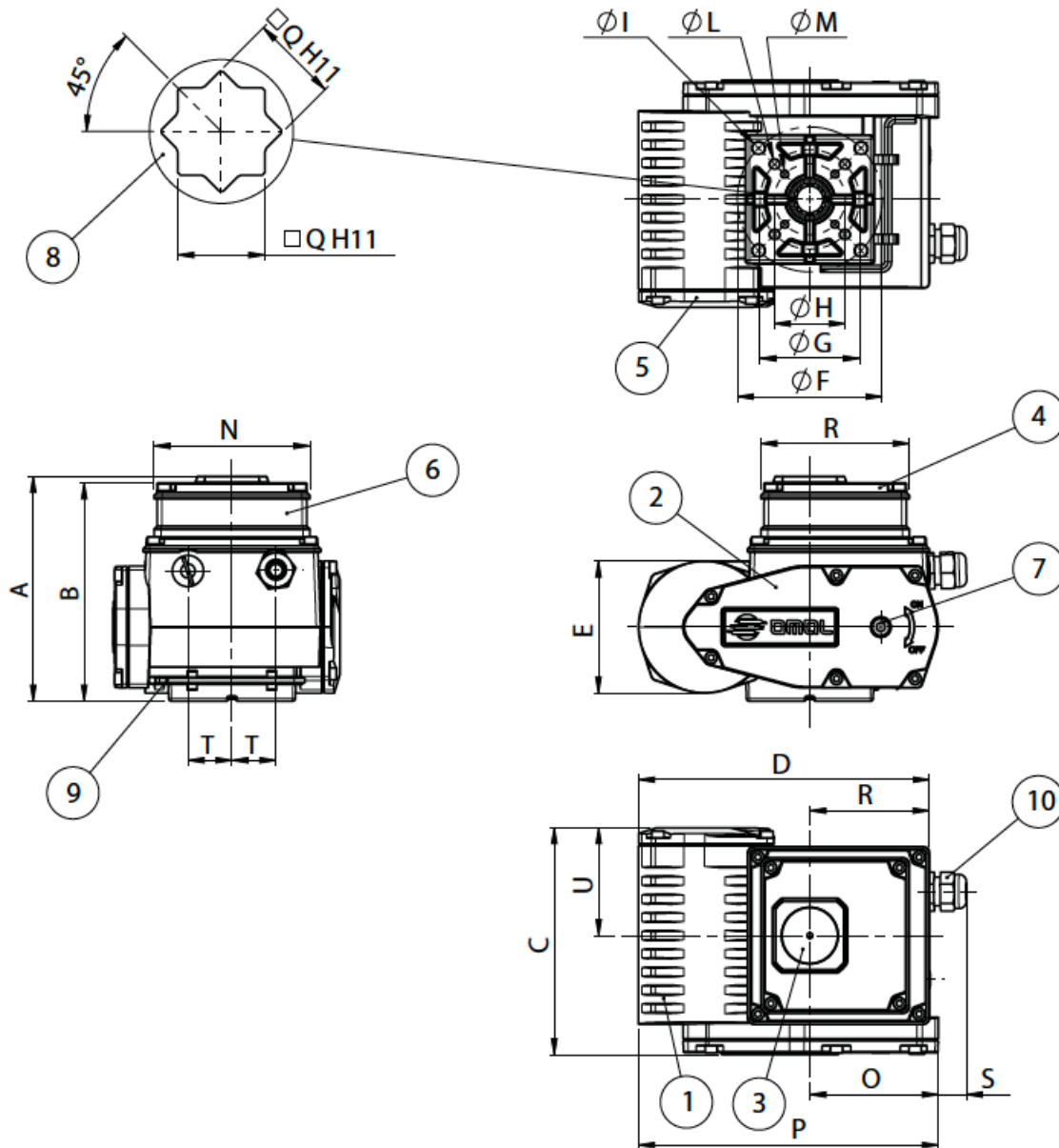
boyutlar

IP67 VERSION



BOYUTLAR

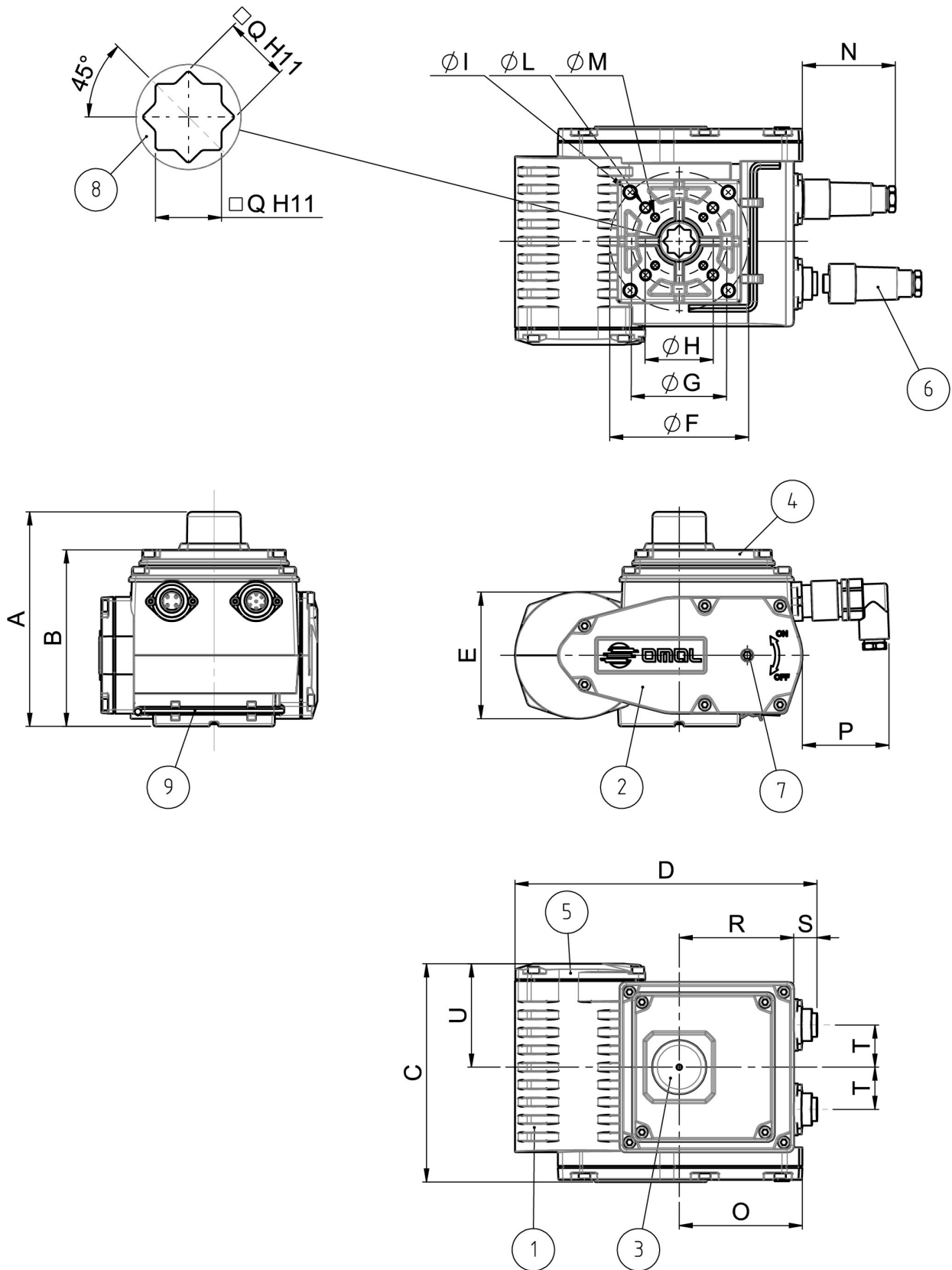
	A	B	C	D	E	øF	øG	øH	øI	øL	øM	N	O	P	□Q	R	S	T	U	Kg
EA0035	137	109	132	190	84	70	50	36	M8x14	M6x11	M5x9	70	74	59	14	69	18	26	67,5	3,6
EA0070	137	109	136	190	84	70	50	--	M8x14	M6x11	--	70	74	59	14	69	18	26	67,5	3,8
EA0130	157,5	129,5	160	221,5	93	102	70	50	M10x17	M8x15	M6x11	67,5	90,5	57	17	84	17	31	76	7,2
EA0240	157,5	129,5	163,5	221,5	93	102	70	--	M10x17	M8x15	--	67,5	90,5	57	22	84	17	31	76	7,5

IP68 VERSION

BOYUTLAR

	A	B	C	D	E	øF	øG	øH	øI	øL	øM	N	O	P	□Q	R	S	T	U	Kg
EA0035	142,1	137,5	132	172	84	70	50	36	M8x14	M6x11	M5x9	109,8	74	177,1	14	69	14	26	67,5	3,8
EA0070	142,1	137,5	136	172	84	70	50	--	M8x14	M6x11	--	109,8	74	177,1	14	69	14	26	67,5	4
EA0130	162,8	158,2	160	204,6	93	102	70	50	M10x17	M8x15	M6x11	109,8	90,5	211,1	17	84	12	31	76	7,4
EA0240	162,8	158,2	163,5	204,6	93	102	70	--	M10x17	M8x15	--	109,8	90,5	211,1	22	84	12	31	76	7,7

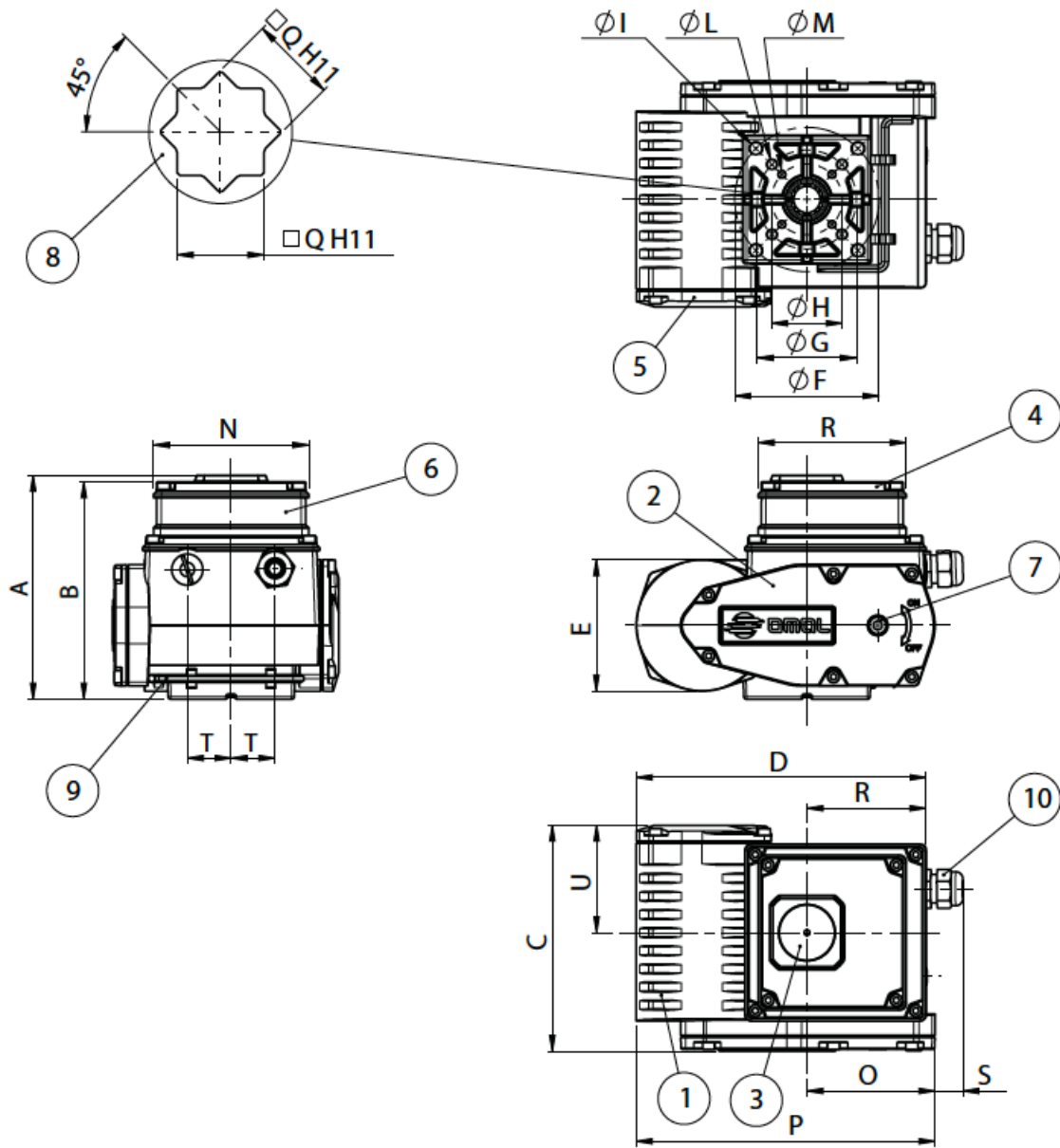
malzemeler

IP67 VERSION



MALZEMELER

1	Gövde	Alüminyum
2	Redüktör kapağı	Alüminyum
3	Pozisyon göstergesi	PMMA
4	Elektrik aksamı kapağı	Alüminyum
5	Terminal kapağı	Alüminyum
6	Connector	PA6 / PBT
7	Kol bağlantısı	Çelik
8	Dişi mil	Paslanmaz çelik
9	Kol	Paslanmaz çelik

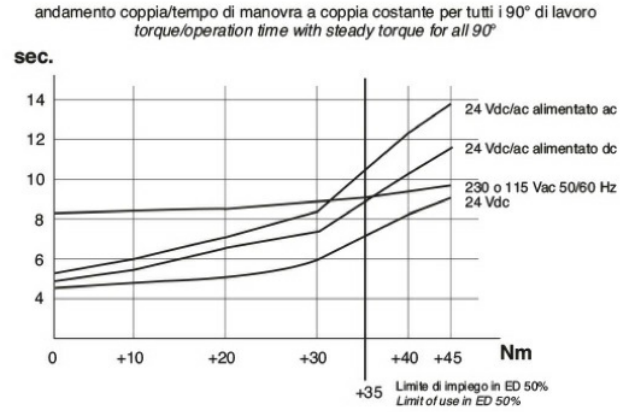
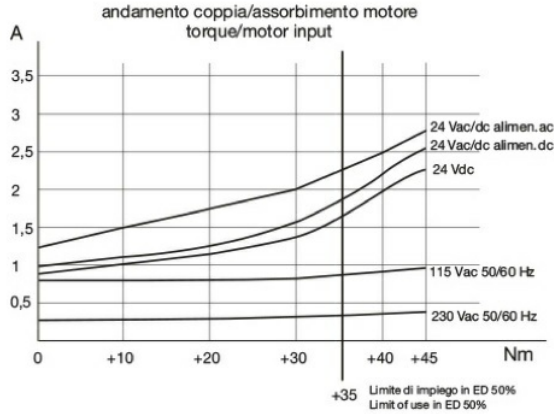
IP68 VERSION


MALZEMELER

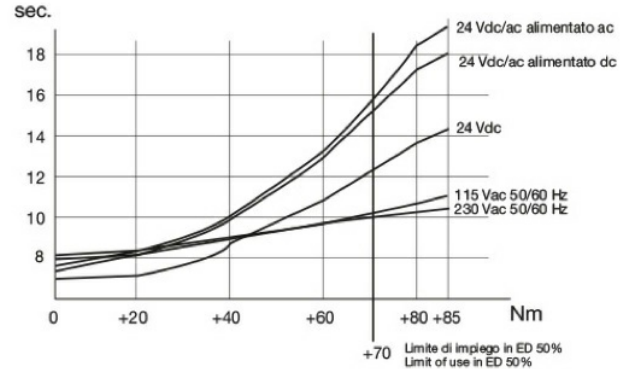
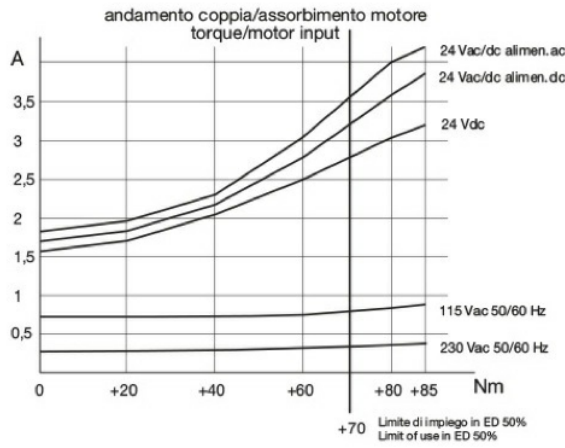
1	Gövde	Alüminyum
2	Redüktör kapağı	Alüminyum
3	Pozisyon göstergesi	PMMA
4	Elektrik aksami kapağı	Alüminyum
5	Terminal kapağı	Alüminyum
6	Box H27	Alüminyum
7	Kol bağlantısı	Çelik
8	Dişi mil	Paslanmaz çelik
9	Kol	Paslanmaz çelik
10	Cable gland	Brass

Şemalar ve başlangıç momentleri

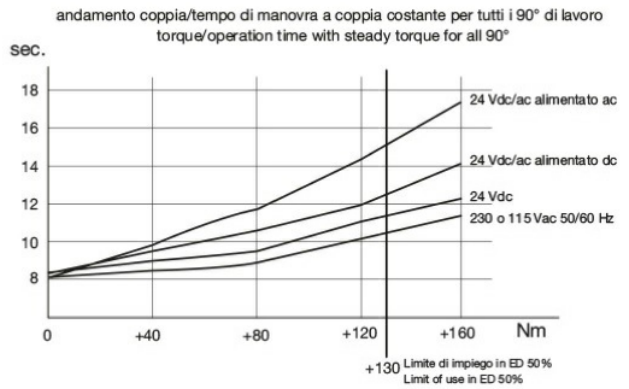
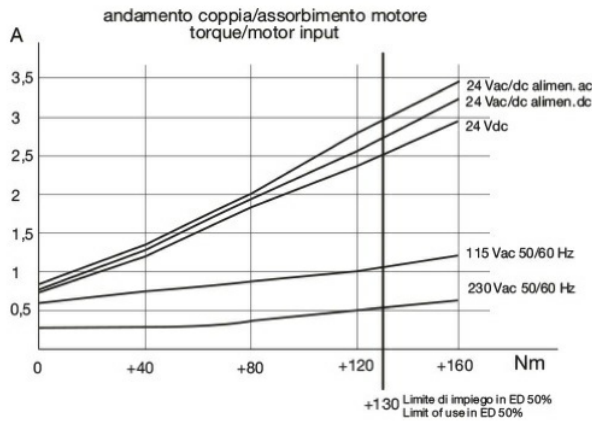
EA0035 ÇALIŞMA ŞEMALARI



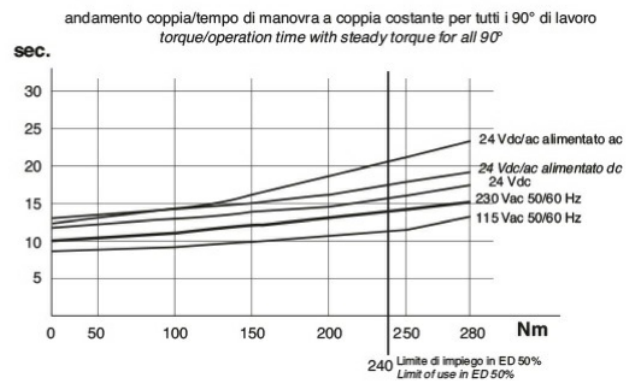
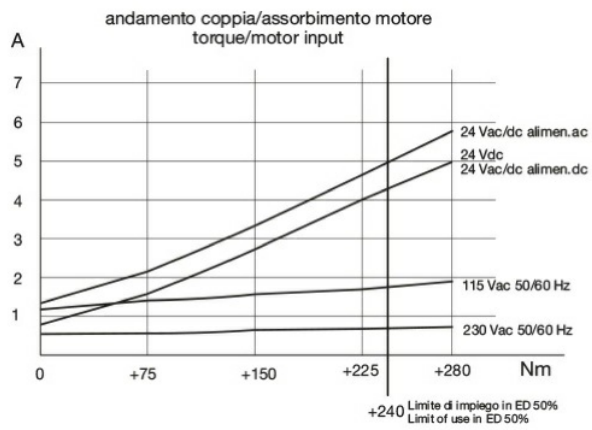
EA0070 ÇALIŞMA ŞEMALARI



EA0130 ÇALIŞMA ŞEMALARI

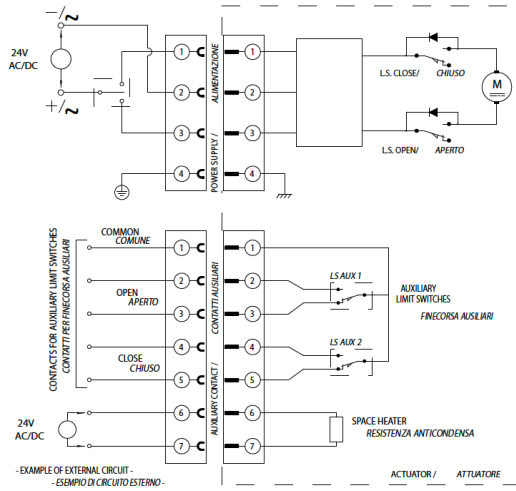


EA0240 ÇALIŞMA ŞEMALARI

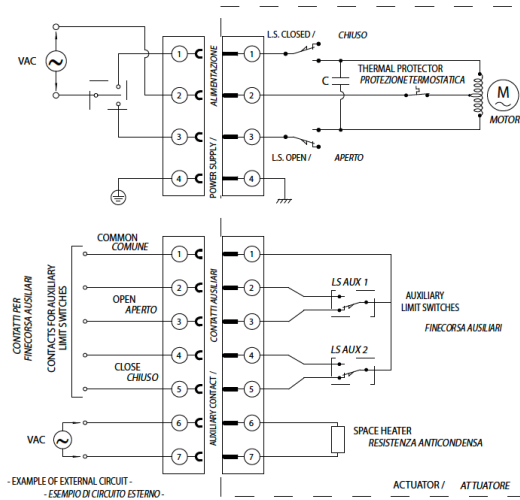


özellikler

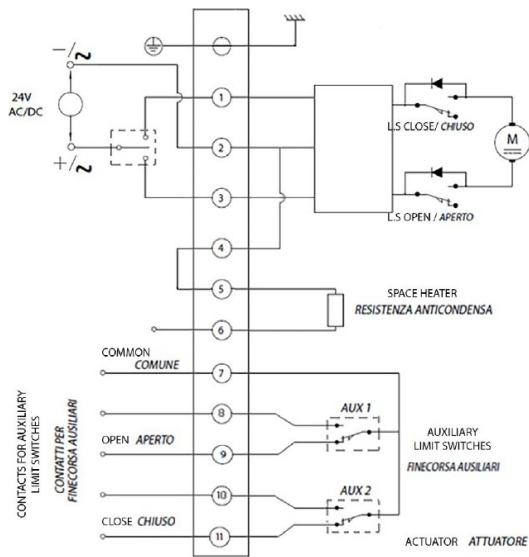
IP67 ELEKTRİK DEVRESİ GÜÇ BAĞLANTI ŞEMASI 24
 Vac/dc - 24 Vdc



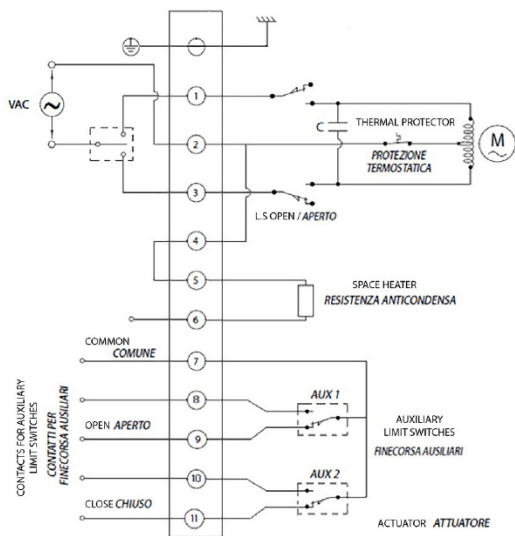
IP67 ELEKTRİK DEVRESİ GÜÇ BAĞLANTI ŞEMASI 115
 - 230 Vac



IP68 ELEKTRİK DEVRESİ GÜÇ BAĞLANTI ŞEMASI 24
 Vac/dc - 24 Vdc



IP68 ELEKTRİK DEVRESİ GÜÇ BAĞLANTI ŞEMASI 115
 - 230 Vac



belgeler

Manuali

MANUALE UMA80565