

**Warning:** filectime(): stat failed for  
/var/www/vhost/www.omal.it/htdocs/https://www.omal.it./PdfProdotti/131/Manuali/MANUALE\_8\_0246/8\_0246-AM-08-18-IT-EN.pdf in /var/www/vhost/www.omal.it/htdocs/prodotto-printable.php on line 65

## AM MODÜLER döner tip elektrikli aktüatör



Makro Elektrikli aktüatörler

### özellikleri

#### TEKNİK BİLGİLER

Elektronik kontrollü MODÜLER aktüatör

Çalışma açısı 90 ° (100° Max.)

Maksimum moment 20 ile 1960 arasında (Tabloya bkz)

Güç gerilimi 230 Vac (±10%) 50/60 Hz 1Ph

Komut sinyali 4~20 mA (0 1~5 Vdc).

Çıkış sinyali 4 ~ 20 mA (AM 20 1 ~ 5 Vdc).

Çözünürlük 1/250 (~ 1/400 1/200 ayarlanabilir).

Sıfır/span ayarı.

Doğrudan/ters fonksiyon seçicisi

OPEN - CLOSE - STOP Sinyali yokken mod seçici

İzolasyon direnci 100 MΩ / 500 Vdc

Gerilim izolasyonu 1500 Vac / 1 dakika.

E sınıfı izolasyonlu motor.

-25°C ile +55°C arası çalışma sıcaklığı (0°C'den düşük sıcaklıklarda kullanılması durumunda yoğuşma önleyici direnç istemeniz önerilir).

NEMA standardına göre koruma derecesi 4X (IP66)

Vana bağlantıları F03 ile F14 ISO 5211 arasında standardize edilmiştir.

Motorun içinde otomatik sıfırlamalı termostatik koruma.

Tüm kurs boyu boyunca ayarlanabilir kamlı açık/kapalı limitsviç

Ayarlanabilir mekanik emniyet limit sviç

Kademeli görsel pozisyon göstergesi

Birlikte verilen manüel işlem levyesi

Vidalı terminalleri olan elektrik bağlantıları

Kablo rakorları ile güç kablolarının bağlanması

Çalışma sırasındaki maksimum gürültü seviyesi <70 dB (A).

#### İSTEĞE BAĞLI (SİPARİŞ SIRASINDA BELİRTİLECEKTİR)

**Çeşitli modellerdeki seçeneklerin olup olmadığı için isteğe bağlı tabloya bakınız:**

Güç gerilimleri 115 Vac - 24 Vac - 24 Vdc .

Komut sinyali 4~12 mA (1~3 Vdc) - 12~20 mA (3~5 Vdc).

yardımcı limit sviçler

Moment sınırlayıcıları.

Yoğuşma önleyici direnç

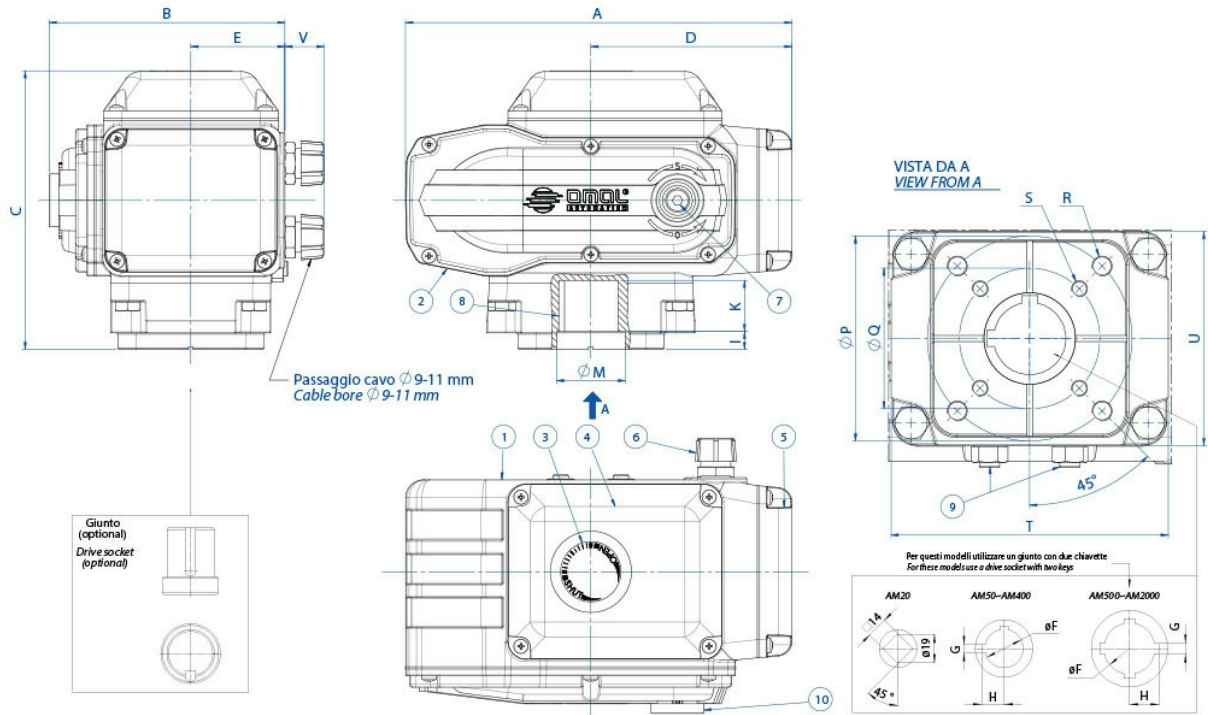
Kavrama bağlantısı.

Manüel kullanım amaçlı el çarkı

**TEKNİK BİLGİ FORMU**

MODEL	AM 20	AM 50	AM 100	AM 200	AM 400	AM 500	AM 1000	AM 1500	AM 2000
Moment Nm	20	49	98	196	390	490	980	1470	1960
Kullanma sürresi (50 Hz) sn.	15	15	30	15	30	15	30	45	60
Kullanma sürresi (60 Hz) sn.	12.5	12.5	25	12.5	25	25	25	37.5	50
Tüketim 230Vac 50/60Hz A	0.14	0.3	0.3	0.7	0.7	1.1	1.3	1.6	1.6
Tüketim 115Vac 50/60Hz A	0.29	0.6	0.6	1.6	1.6	2.2	2.6	3.2	3.2
Tüketim 24Vac 50/60Hz A	----	1.8	1.8	----	----	----	----	----	----

## boyutlar

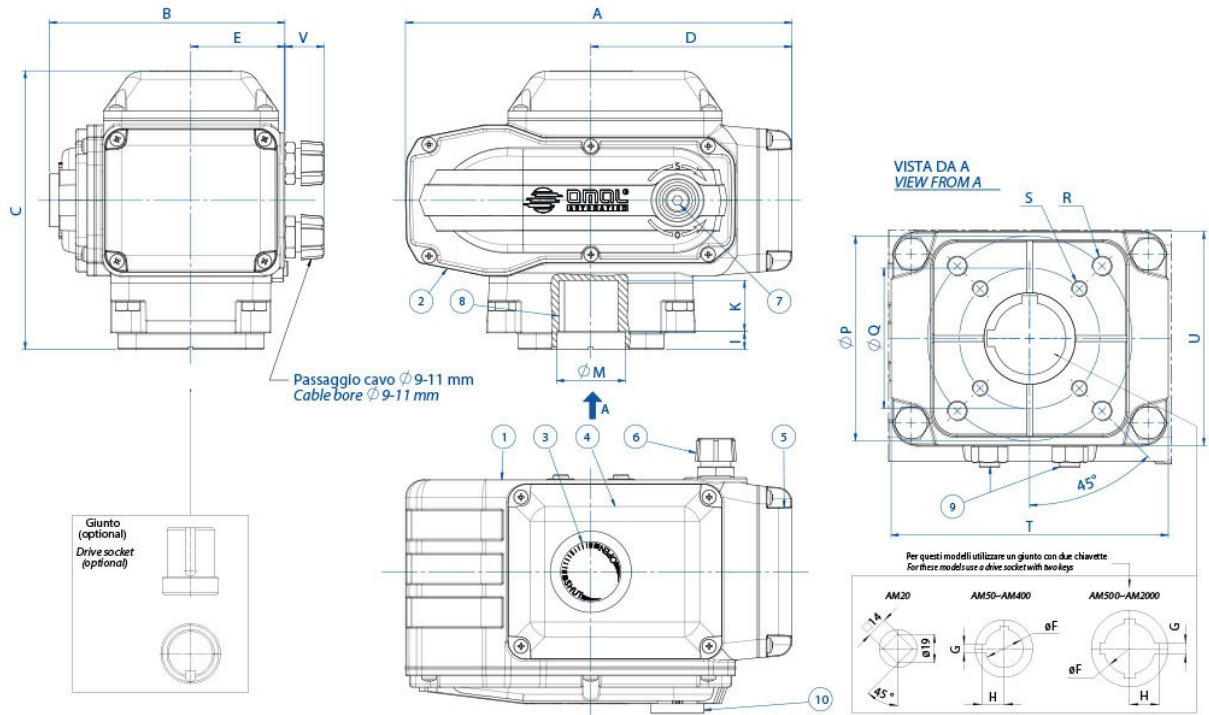


### BOYUTLAR

MODEL	AM 20	AM 50	AM 100	AM 200	AM 400	AM 500	AM 1000	AM 1500	AM 2000
A mm.	165,8	207,5	207,5	256,5	256,5	381	381	381	381
B mm.	114,5	122,5	122,5	156,5	156,5	242	242	253,5	253,5
C mm.	119,5	163,5	163,5	185	185	234	234	234	234
D mm.	83,3	110	110	133,5	133,5	199,5	199,5	199,5	199,5
E mm.	51	54,5	54,5	62,5	62,5	105	105	105	105
$\varnothing$ F mm.	----	28	28	36	36	56	56	56	56
G mm.	----	6	6	8	8	10	10	10	10
H mm.	----	16,5	16,5	21,3	21,3	31,3	31,3	31,3	31,3
I mm.	1	11,5	11,5	12	12	8	8	8	8
K mm.	16	29	29	34	34	54	54	49	49
$\varnothing$ M mm.	26	35	35	40	40	65	65	65	65
$\varnothing$ P mm.	50-F05	70-F07	70-F07	102-F10	102-F10	125-F12*	125-F12*	140-F14	140-F14
$\varnothing$ Q mm.	36-F03	50-F05	50-F05	70-F07	70-F07	102-F10*	102-F10*	----	----
R x derinlik. depth mm.	M6x12	M8x12	M8x12	M10x16	M10x16	M12x20*	M12x20*	M16x25	M16x25
S x derinlik. depth mm.	M5x10	M6x10	M6x10	M8x13	M8x13	M10x20*	M10x20*	----	----
T mm.	80	98	98	135	135	160	160	160	160
U mm.	72	86	86	106	106	140	140	140	140
V mm.	40	44	44	44	44	----	----	----	----
Ağırlık Kg.	3,1	4,5	4,5	8,7	8,7	22,8	22,8	22,8	22,8

\* İsteğe göre,  $\varnothing$ 100 F14'te M16x25 delikli flanş mevcuttur

## malzemeler

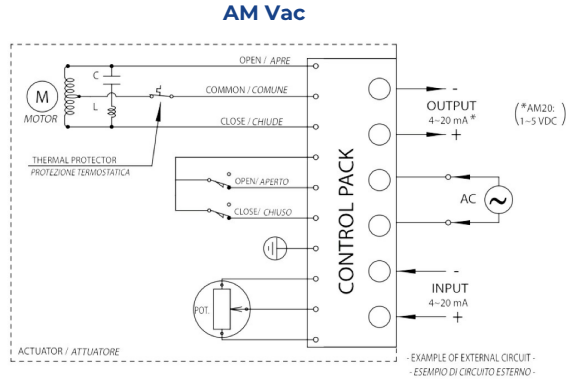


### MALZEMELER

MALZEMELER		
1	Gövde	Alüminyum
2	Redüktör kapağı	Alüminyum
3	Pozisyon göstergesi	Cam
4	Elektrik aksamı kapağı	Alüminyum
5	Terminal kapağı	Alüminyum
6	Kablo rakorları	Çinko alaşımı
7	Kol bağlantısı	Çelik
8	Dişi mil	Çinko alaşımı (1500 AM AM 2000: Çelik)
9	Emniyet kilitleri	Paslanmaz çelik
10	Kol bağlantısı muhafazası	NBR
11	Kol (gösterilmemiştir)	Paslanmaz çelik

## özellikler

### ELEKTRİK ŞEMALARI VE BAĞLANTI ÖRNEKLERİ



#### AM model Modüler elektrikli aktüatör

Alternatif akım güç beslemeli standart konfigürasyonda bağlantı devresi örneği.

## aksesuarlar

ELEKTRİKLİ AKTÜATÖRLER VE BUNLARIN BELİRLEYİCİLERİ İÇİN MEVCUT AKSESUARLARI													
		Rated Voltage				Optional Extra							
		AC			DC	Limit switches (2pcs)	Torque limiter Close			Torque limiter Open/Close		Space heater	Declutch type hand wheel
Torque		230 V	115 V	24 V	24 V								
Model	Nm					AL2	AT1	AT5	AT2	AT6	ASH	AHW	
AM 20	19.6	●	●				●				●		
AM 50	49	●	●	●		●(+2)*	●		●		●*	●	
AM 100	98	●	●	●		●(+2)*	●		●		●*	●	
AM 200	196	●	●			●(+2)	●		●		●		
AM 400	392	●	●			●(+2)	●		●		●		
AM 500	490	●	●			●(+2)		●		●	●		
AM 1000	980	●	●			●(+2)		●		●	●		
AM 1500	1470	●	●			●(+2)		●		●	●		
AM 2000	1960	●	●			●(+2)		●		●	●		

(\*) AM50 ve AM100 aktüatörler eş zamanlı olarak kullanılmaz.

belgeler

Manuali

MANUALE 8\_0246