

Warning: filectime(): stat failed for /var/www/vhost/www.omal.it/htdocs/https://www.omal.it./FilesProdotti/80245-ATTUATORELETTTRICOON-OFFAE-IT-ag01072020.pdf in /var/www/vhost/www.omal.it/htdocs/prodotto-printable.php on line 65

ON-OFF AE型旋转式电动执行器

宏 电动执行器



特性

技术参数

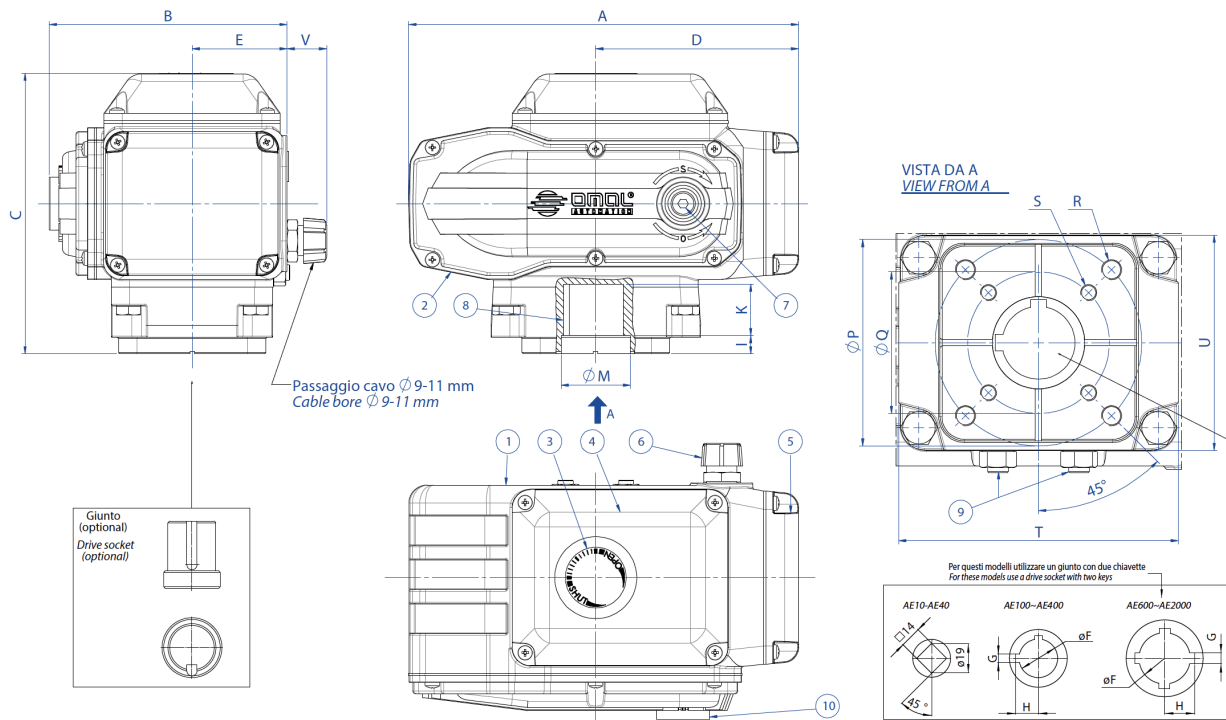
作业角度为90°(最大100°)的ON-OFF执行器. 暂载率 50%.
最大扭矩介于10至1960Nm。(参见表格)
电源电压 230V AC (±10%) 50/60 Hz 单相
绝缘电阻 100 MΩ / 500V DC
电压绝缘 1500V AC/1分钟。
E级绝缘的电机。
作业温度介于-25°C~+55°C(在温度低于0°C时使用，建议装配抗凝结加热器)。
保护等级符合NEMA-4X标准(IP66)
阀门接口标准化介于F03至F14 ISO 5211之间。
电机内可自动重启的恒温保护装置。
配备全行程凸轮调节装置的开/闭限位器
可调节的机械式安全限位器
配备全行程凸轮调节装置的辅助限位器
刻度可视的指示器。
配备操纵手柄。
电力连接采用螺栓式接线端子
通过电缆夹套锁紧供电缆。
运行时的最大噪音水平<70 dB(A)。

选装(请在下订单时一并订购)

有关各型号选装件的具体信息，请查阅选装表格。
供电电压：115V AC - 24V AC - 24V DC。
扭矩限制器。
电位计位置 135/500/1000Ω。
位置转换器 R/I 4~20 mA DC。
调速单元。
抗凝结加热器。
替代手柄的操纵手轮
(仅用于AE100和AE200)。
执行器/阀门连接端头。

型号		AE 10	AE 40	AE 100	AE 200	AE 400	AE 600	AE 1000	AE 1500	AE 2000
扭矩	Nm	10	39	98*	196	390*	590	980	1470	1960
作业时间 (50 Hz)	sec.	4	15	30	30	30	30	30	45	60
作业时间 (60 Hz)	sec.	3.3	12.5	25	25	25	25	25	38	50
作业时间 24V DC	sec.	----	9.5	16	30	20	----	----	----	----
吸收 230VAC 50/60Hz A		0.25/0.30	0.25/0.30	0.30/0.35	0.50/0.55	0.7/0.9	0.9/1.0	1.3/1.4	1.6/1.7	1.6/1.7
吸收 115VAC 50/60Hz A		0.6/0.7	0.6/0.7	0.60/0.65	1.0/1.1	1.6/1.8	1.7/1.9	2.6/2.8	3.2/3.4	3.2/3.4
吸收 24VAC 50/60Hz A		1.2/1.3	1.2/1.3	1.7/1.8	2.3/2.4	7	----	----	----	----
吸收 24VDC A		----	2	2.5	2	6.2	----	----	----	----

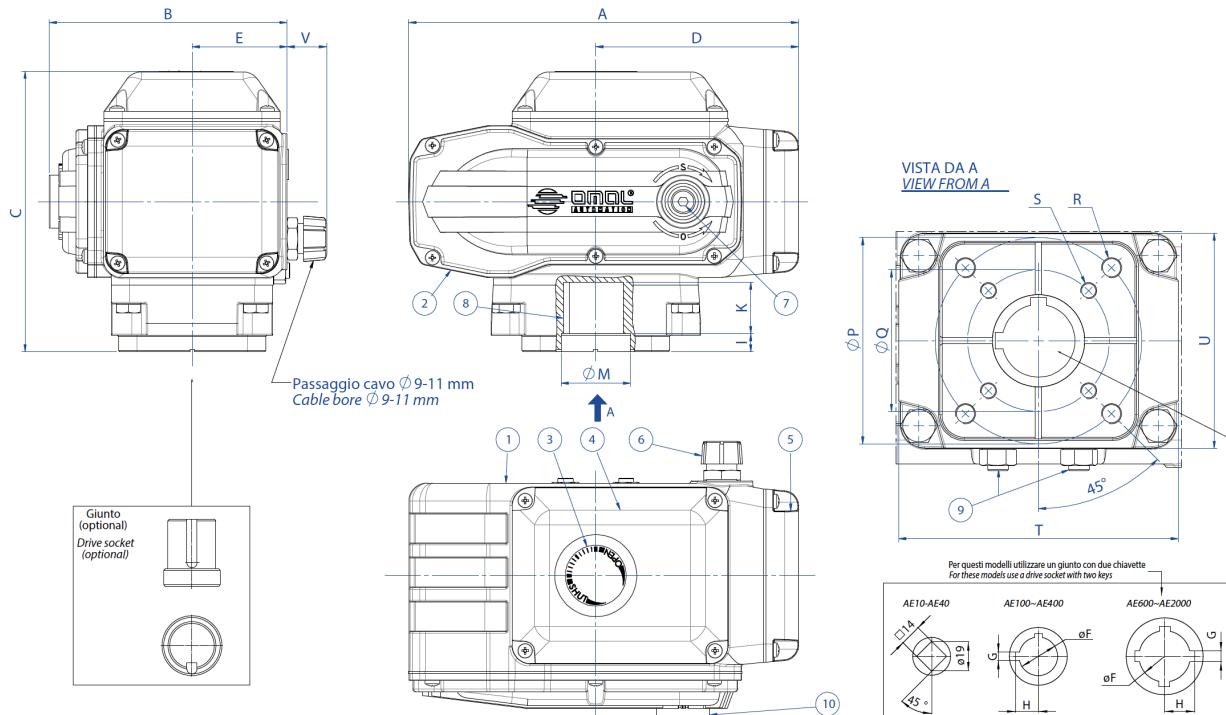
* 电源 24 Vdc: AE 100 68 Nm; AE 400 290 Nm.



型号	AE 10	AE 40	AE 100	AE 200	AE 400	AE 600	AE 1000	AE 1500	AE 2000
A mm.	158,5	158,5	207,5	256,5	256,5	381	381	381	381
B mm.	114,5	114,5	122,5	156,5	156,5	242	242	253,5	253,5
C mm.	119,5	119,5	163,5	185	185	234	234	234	234
D mm.	76	76	110	133,5	133,5	199,5	199,5	199,5	199,5
E mm.	51	51	54,5	62,5	62,5	105	105	105	105
ØF mm.	----	----	28	36	36	56	56	56	56
G mm.	----	----	6	8	8	10	10	10	10
H mm.	----	----	16,5	21,3	21,3	31,3	31,3	31,3	31,3
I mm.	1	1	11,5	12	12	8	8	8	8
K mm.	16	16	29	34	34	54	54	49	49
ØM mm.	26	26	35	40	40	65	65	65	65
ØP mm.	50 F05*	50 F05*	70 F07	102 F10	102 F10	125 F12**	125 F12**	140 F14	140 F14
ØQ mm.	36 F03*	36 F03*	50 F05	70 F07	70 F07	102 F10**	102 F10**	----	----
R x prof. depth mm.	M6x12*	M6x12*	M8x12	M10x16	M10x16	M12x20**	M12x20**	M16x25	M16x25
S x prof. depth mm.	M5x10*	M5x10*	M6x10	M8x8	M8x8	M10x20**	M10x20**	----	----
T mm.	80	80	98	135	135	160	160	160	160
U mm.	72	72	86	106	106	140	140	140	140
V mm.	26	26	26	26	26	----	----	----	----
重量 Kg.	2,7	2,7	4,5	8,5	9	20,5	21,5	22,5	22,5

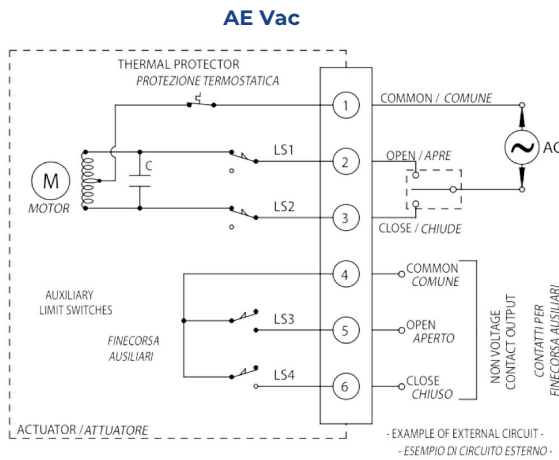
* 可选装孔径为M5x10的Ø42 F04法兰

** 可选装孔径为M16x25的Ø100 F14法兰


材质

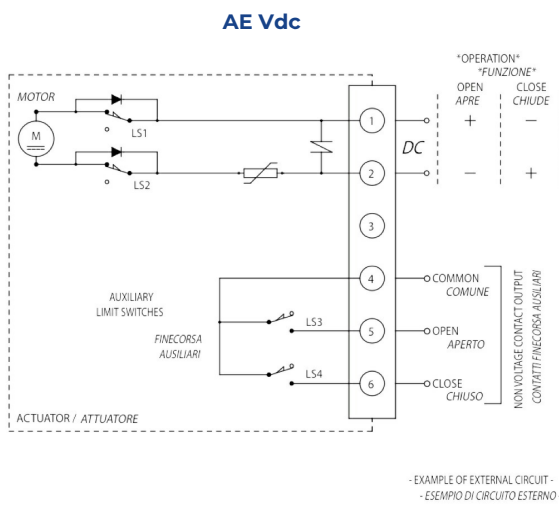
1	阀体	铝
2	变速器盖	铝
3	位置指示器	玻璃
4	电力总成盖	铝
5	接线端子盖	铝
6	电缆夹套	锌合金(AE 10 - AE 40 : 尼龙)
7	手柄接口	钢
8	母轴	锌合金(AE 1500 - AE 2000 : 钢)
9	安全止动杆	不锈钢
10	手柄接口保护装置	NBR
11	手柄 (未绘出)	不锈钢

电气连接图和连接范例



ON-OFF AE10-AE40型电动执行器

交流标准配置条件下的回路连接示意图。



ON-OFF AE型电动执行器

直流标准配置条件下的回路连接示意图。

电动执行器可装配附件及相应的标识符

Model	Rated Voltage				Optional Extra										D	
	AC			DC	Limit switches (2pcs)	Potentiometer (*)			Torque limiter Close		Torque limiter Open/Close		Space heatera	R/I converter 4-20mA (*)		Speed controller
	230 V	115 V	24 V	24 V		135 ohm	500 ohm	1000 ohm	ATI	AT5	AT2	AT6	ASH	ARI		ASC
Model					AL2	AP1	AP2	AP3	ATI	AT5	AT2	AT6	ASH	ARI	ASC	
AE 10	●	●	●		STD all models	●	●	●					●		●	
AE 40	●	●	●			●	●	●	●					●	●	●
AE 40				●		●	●	●	●					●	●	
AE 100	●	●	●			●	●	●	●			●		●	●	●
AE 100 (68 Nm)				●		●	●	●	●			●		●	●	
AE 200	●	●	●			●	●	●	●			●		●	●	●
AE 200				●		●	●	●	●			●		●	●	
AE 400	●	●				●	●	●	●			●		●	●	●
AE 400 (294 Nm)				●		●	●	●	●			●		●	●	
AE 600	●	●				●	●	●		●			●	●	●	●
AE 1000	●	●				●	●	●		●			●	●	●	●
AE 1500	●	●				●	●	●		●			●	●	●	●
AE 2000	●	●				●	●	●		●			●	●	●	●

(*) 无法同时装配电位计和R/I转换器。



OMAL S.p.A. Società Benefit

总部地址：意大利共和国布雷西亚省 (BS) 罗登戈·萨伊亚诺 (Rodengo Saiano) , Via Ponte Nuovo大街11号

制造厂地址：意大利共和国布雷西亚省 (BS) 帕西拉诺 (Passirano) , Via Brognolo大街12号

电话.+39 0308900145 传真.+39 0308900423

Manuali

MANUALE 8_0245