

**Warning:** filectime(): stat failed for  
/var/www/vhost/www.omal.it/htdocs/https://www.omal.it./FilesProdotti/DCMT0502602507634890024695457.PDF in  
/var/www/vhost/www.omal.it/htdocs/prodotto-printable.php on line 65

**Warning:** filectime(): stat failed for  
/var/www/vhost/www.omal.it/htdocs/https://www.omal.it./FilesProdotti/RICEVUTADEPOSITOF.T.ATEXNVF-19.pdf in  
/var/www/vhost/www.omal.it/htdocs/prodotto-printable.php on line 65

**Warning:** filectime(): stat failed for /var/www/vhost/www.omal.it/htdocs/https://www.omal.it./FilesProdotti/CE-PEDMod.H.pdf  
in /var/www/vhost/www.omal.it/htdocs/prodotto-printable.php on line 65

**Warning:** filectime(): stat failed for /var/www/vhost/www.omal.it/htdocs/https://www.omal.it./FilesProdotti/DIN-  
DVGWTypeexaminationcertificate.pdf in /var/www/vhost/www.omal.it/htdocs/prodotto-printable.php on line 65

**Warning:** filectime(): stat failed for /var/www/vhost/www.omal.it/htdocs/https://www.omal.it./FilesProdotti/80488-  
ValvoleFarfallaATEX-IT-EN.pdf in /var/www/vhost/www.omal.it/htdocs/prodotto-printable.php on line 65

**Warning:** filectime(): stat failed for  
/var/www/vhost/www.omal.it/htdocs/https://www.omal.it./FilesProdotti/80844FogliettoValvoleFarfalla-IT-EN-DE-ES-0623.pdf  
in /var/www/vhost/www.omal.it/htdocs/prodotto-printable.php on line 65

**Warning:** filectime(): stat failed for /var/www/vhost/www.omal.it/htdocs/https://www.omal.it./FilesProdotti/UMA0082W-  
ValvoleFarfalla375-376-377385-386-387-IT.pdf in /var/www/vhost/www.omal.it/htdocs/prodotto-printable.php on line 65

**Warning:** filectime(): stat failed for /var/www/vhost/www.omal.it/htdocs/https://www.omal.it./FilesProdotti/UKCA-PER-H.pdf  
in /var/www/vhost/www.omal.it/htdocs/prodotto-printable.php on line 65

## Kelebek vana Item 385- 386-387



Makro Kelebek vanalar

Kategori Dökme demir kelebek vanalar

“Lug” tipi flanş arasına montaj için dökme demir kelebek vana

### ITEM 385

Gövde: Dökme Demir

Lens: Dökme Demir

Contalar: tabloya bakınız

### ITEM 386

Gövde: Dökme Demir

Lens: AISI 316

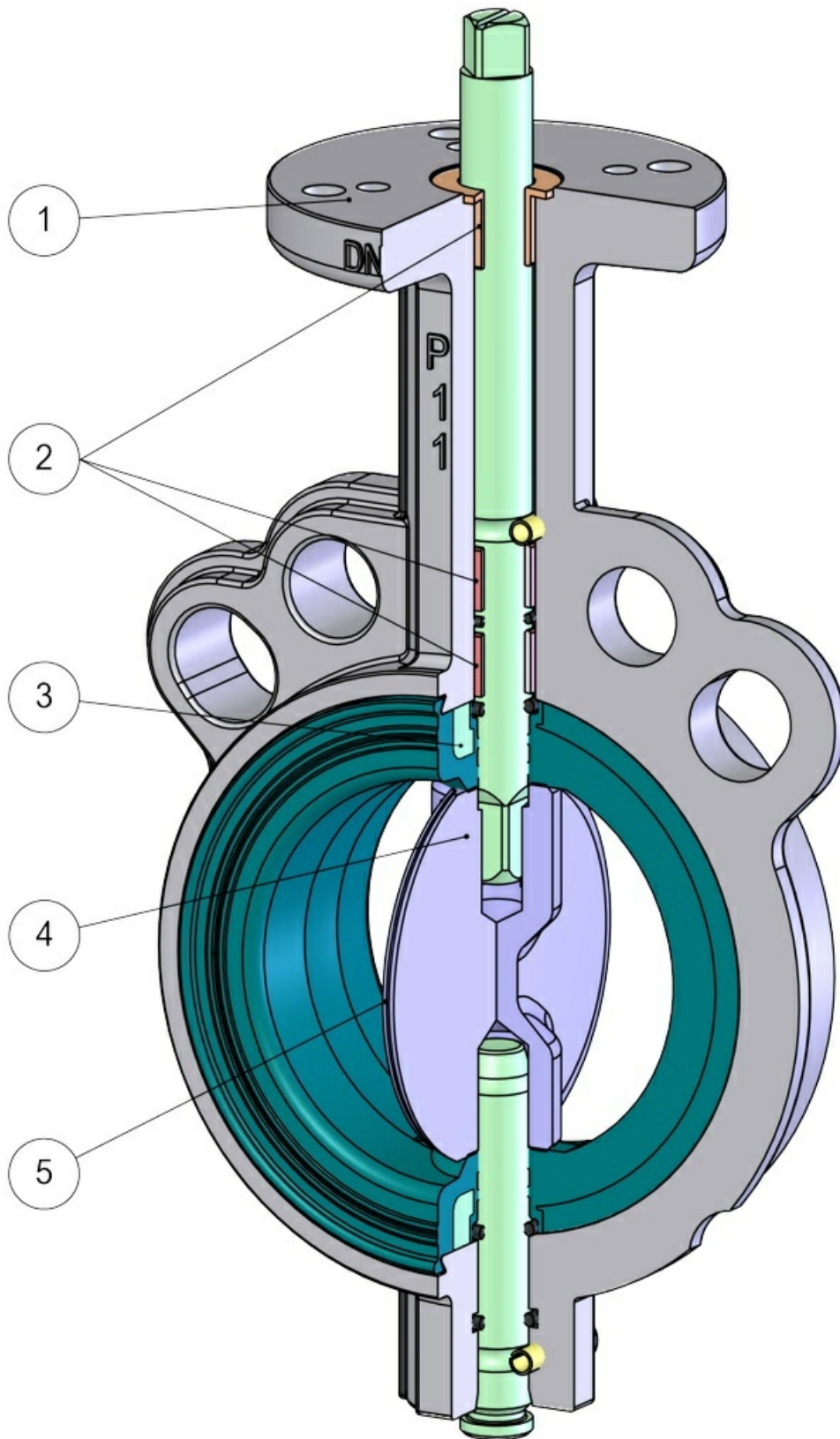
Contalar: tabloya bakınız

### ITEM 387

Gövde: Dökme Demir

Lens: Alüminyum bronz

Contalar: tabloya bakınız



**1. EN ISO 5211 standart vana başlığı**

Herhangi bir sürücü ile kombinasyon kolaylığı

**2. Mil üzerinde üç kılavuz burcu**

Milin gövde üzerinde harika bir şekilde hizalanması ve yüksek basınçlarda bile salınımlardan kaçınılması  
Mil ve gövde arasındaki sürtünme azaltılır.

**3. Sert halka üzerinde vulkanize edilmiş conta**

Conta kullanım sırasında daha az deforme olur  
Muhtemel bakım işlemleri için contanın montajı/demontajı kolaylaştırılmıştır  
Conta, montaj sırasında flanşlar arasında deformasyona uğramaz  
Kalıplama aşamasında daha fazla boyutsal doğruluk

**4. Sabitleme elemanları olmaksızın 2 parçalı mil**

Lensin montajı/demontajı her türlü bakım işlemi için kolaylaştırılmıştır  
Tek millî bir vanaya göre diskin daha ince orta kısmı sayesinde daha fazla Kv

**5. Lens çevresi lepleme yüzey işlemi görmüş**

Conta üzerinde daha iyi sızdırmazlık ve daha az aşınma  
Disk ve conta arasındaki düşük sürtünme sayesinde daha az moment vardır

**Geniş malzeme yelpazesi**

Farklı uygulamalarda kullanım imkanı

**ATEX Sertifikası**

Potansiyel olarak patlayıcı bulunan ortamlarda kuruluma olanak sağlar

**PED Sertifikası**

Basınçlı cihazlar konusunda Avrupa güvenlik standartlarına tam uyum

## özellikleri

### GENEL ÖZELLİKLER:

DN 40 - DN 600 (lug DN 300) boyutlarında, wafer ve lug versiyonlarındaki mevcut OMAL kelebek vanalar, endüstrinin tüm sektörlerindeki uygulamaların çoğuyla başa çıkabilecek şekilde tasarlanmış ve üretilmiştir.

- UNI EN593 standardına göre genel şartlar
- EN 558 serisi 20 Standart ölçüler
- EN 12266-1 rate A'ya göre 16 bar diferansiyel basınçlı sızdırmazlık.
- Sert bir destek halkası üzerinde elastomer tabakanın vulkanizasyonu ile elde edilen yarı katı yekpare conta.
- Vana gövdesine mükemmel bir şekilde yapışması ve ilave ek elemanlar olmadan flanşları kapatması için optimize edilmiş conta geometrisi. Flanşların sıkılması, ne çalışma momentini ne de vananın çalışmasını etkilemez.
- Sızdırmazlığı optimize etmeyi, manevra momentini düşürmeyi ve contanın aşınmasını önemli ölçüde azaltmayı sağlayan leplenmiş kenarları sahip kelebeğin yüzey işlemi.
- Milin üstündeki kılavuz burçlar.
- Korozyon ve kırılma riski taşıyan noktaları ortadan kaldırmak için, sabitleme elemanları (vidalar, civatalar, pimler vb.) olmadan yapılan çift milli sap-lens bağlantısı.
- Ayrıca bakım veya temizlik için her tür söküm kolaylığı.
- EN ISO 5211 göre standardize edilmiş üste sahip vana boynu ile kolaylaştırılan (pnömatik, elektrikli, manüel) herhangi bir çalışma ile bağlantı.
- Endüstriyel işlemlerde kullanılan akışkanların çoğu ile tam uyumluluk sağlaması amacıyla tüm detaylar uygun şekilde işlenmiştir.

Bu katalog verileri ve özellikleri, önceden haber verilmeksizin teknik iyileştirme amacıyla değiştirilebilir olup bu nedenle tedarik amaçları için bağlayıcı nitelikte değildir.

### STANDART UYGULAMALAR:

- Kullanılabilen aralık: DN 40 - DN 300 PN 10 - PN 16.
- Flanş standardı: PN 10=PN 16 DN 40'dan al DN 150'ye kadar; PN 10 veya PN 16 DN 200 'den DN 300'e kadar.
- İsteğe göre PN 16, DN 200 ile DN 300 arasında.
- UNI EN593 standardına göre genel şartlar
- EN 558 seri 20'ye göre standartlaştırılmış yüz yüze boyutlar.
- ISO 5211 standardındaki vana kafası.
- EN 12266-1 rate A'ya göre sızdırmazlık.
- İsteğe göre diğer kombinasyonlar.
- Contalar için çalışma sıcaklığı:  
EPDM: -25°C ile +135°C arası;  
NBR: -23°C ile +82°C arası;  
FKM: -10°C ile +190°C;  
PTFE (EPDM'e göre): -25°C ile +135°C.
- Flanş arası çalışma basıncı: PN 16 DN 40'dan al DN 150'ye kadar; PN 10 veya PN 16 DN 200 'den DN 300'e kadar.
- Epoksi kaplama kalınlığı: 160 ÷ 200 µ. RAL: 5015

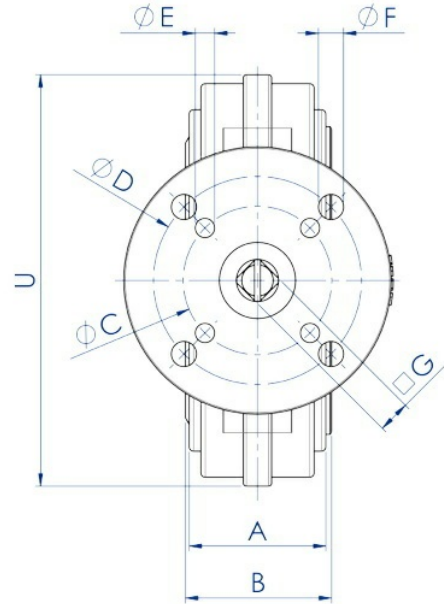
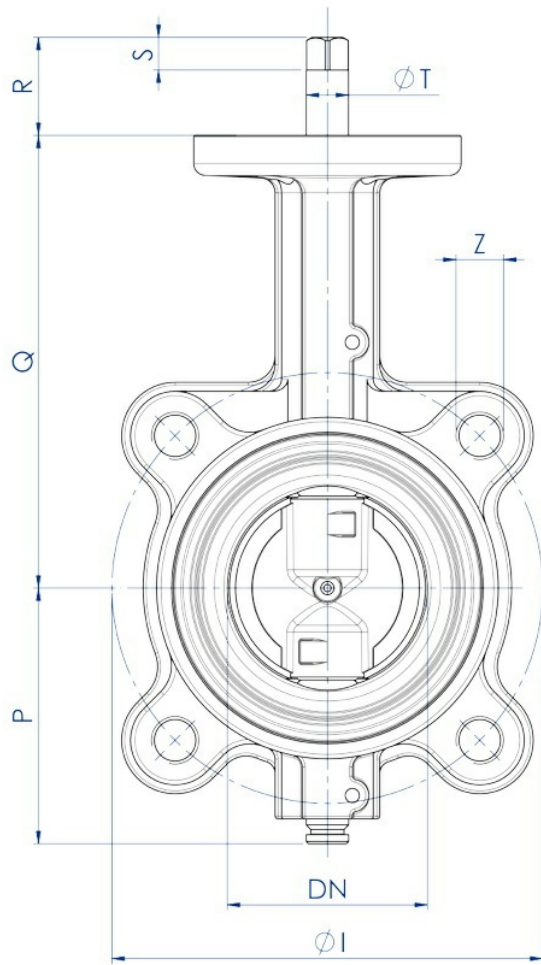
### İSTEĞE GÖRE UYGULAMALAR:

- Özel contalar için çalışma sıcaklığı:  
SİLİKON: -25°C ile +160°C arası;  
NBR CARBOX: -10°C ile +82°C arası;  
NBR BEYAZ gıda sıvıları: -23°C ile +82°C arası;  
HNBR: -20°C ile +120°C arası.
- Diğer uygulamalar için lütfen satış servisimiz ile iletişim kurunuz..

### SERTİFİKALAR:

- Avrupa Direktifi 2014/68/UE PED uygundur.
- Yakıt gazı (V386) için DVGW onayı.
- RINA onayı.
- 174 Sayılı Bakanlar Kararına uygunluk beyanı; Su ve gıda sıvıları ile temas için uygundur (V386).
- Avrupa Direktifi 2014/34 / AB ile uyumlu ATEX versiyonu.
- İsteğe göre ATEX sertifikası (For valves with PTFE liner only up to DN200).

boyutlar

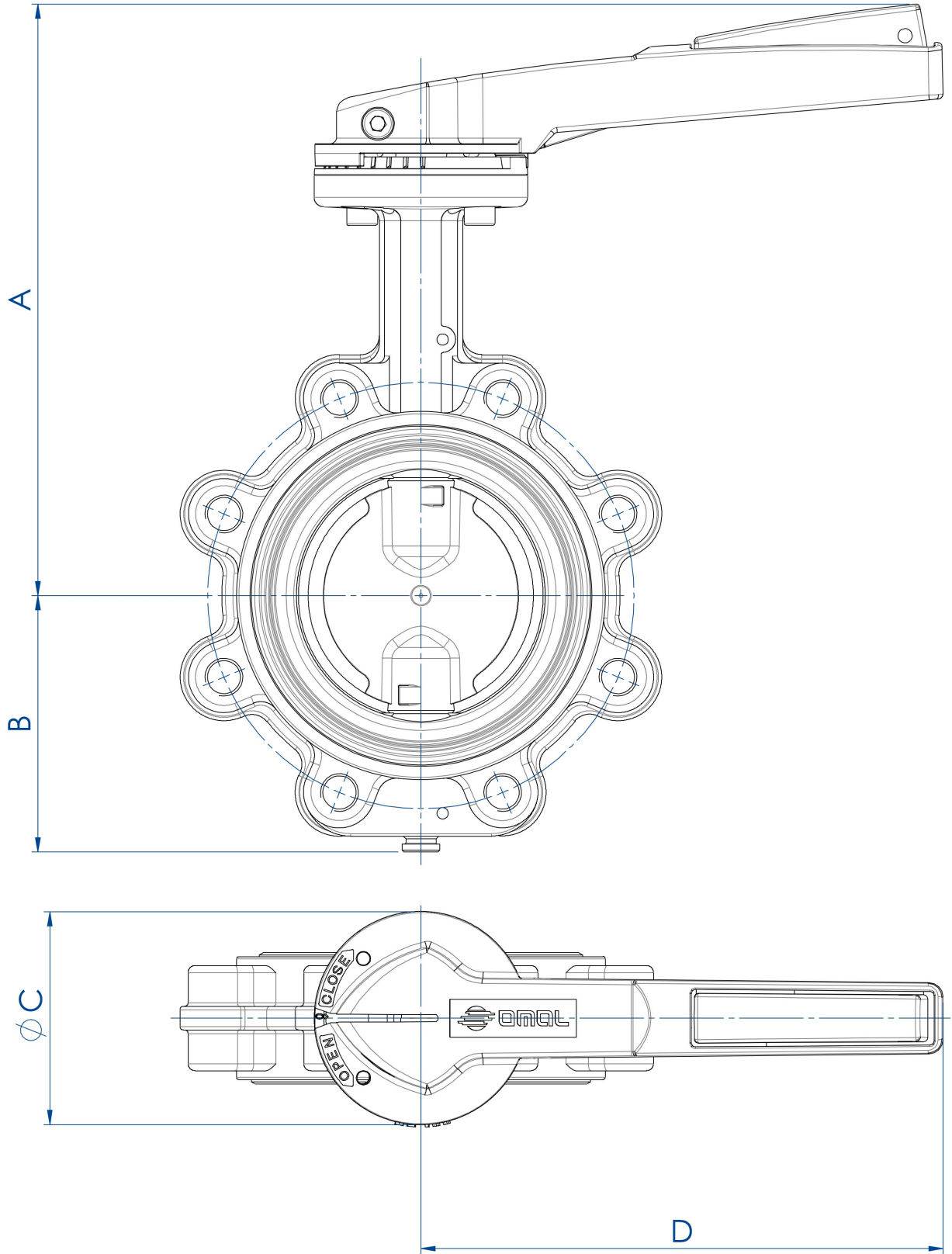


*A: Scartamento valvola  
Face to face*

*B: Guarnizioni non compresse  
Liner not compressed*

**BOYUTLAR**

ÖLÇÜ		PN	A	B	ØC	ØD	ØE	ØF	□G	ØI	P	Q	R	S	ØT	U	ØZ	Delikler
DN [mm]	[inç]																	
DN 40	1"1/2	10-16	33	36	50	70	6,5	8,5	9	110	70	125	31	9	14,2	118	M16	4
DN 50	2"	10-16	43	46	50	70	6,5	8,5	9	125	80	140	31	9	14,2	125	M16	4
DN 65	2"1/2	10-16	46	49	50	70	6,5	8,5	11	145	86	152	33	11	14,2	139	M16	4
DN 80	3"	10-16	46	49	50	70	6,5	8,5	11	160	95,5	159	33	11	14,2	184	M16	8
DN 100	4"	10-16	52	56	50	70	6,5	8,5	11	180	108	178	33	11	14,2	204	M16	8
DN 125	5"	10-16	56	59	70		8,5		14	210	124,5	190,5	36	14	19	230	M16	8
DN 150	6"	10-16	56	59	70		8,5		14	240	137	203	36	14	19	266	M20	8
DN 200	8"	10	60	64	70		8,5		17	295	166	238	39	17	22,2	318	M20	8
DN 250	10"	10	68	72	102	125	11	13	17	350	199	268	50	17	28,5	395	M20	12
DN 300	12"	10	78	81,5	102	125	11	13	22	400	234	306	55	22	28,5	448	M20	12
DN 200	8"	16	60	64	70		8,5		17	295	166	238	39	17	22,2	329	M20	12
DN 250	10"	16	68	72	102	125	11	13	22	355	199	268	55	22	28,5	395	M24	12
DN 300	12"	16	78	81,5	102	125	11	13	22	410	234	306	55	22	28,5	448	M24	12

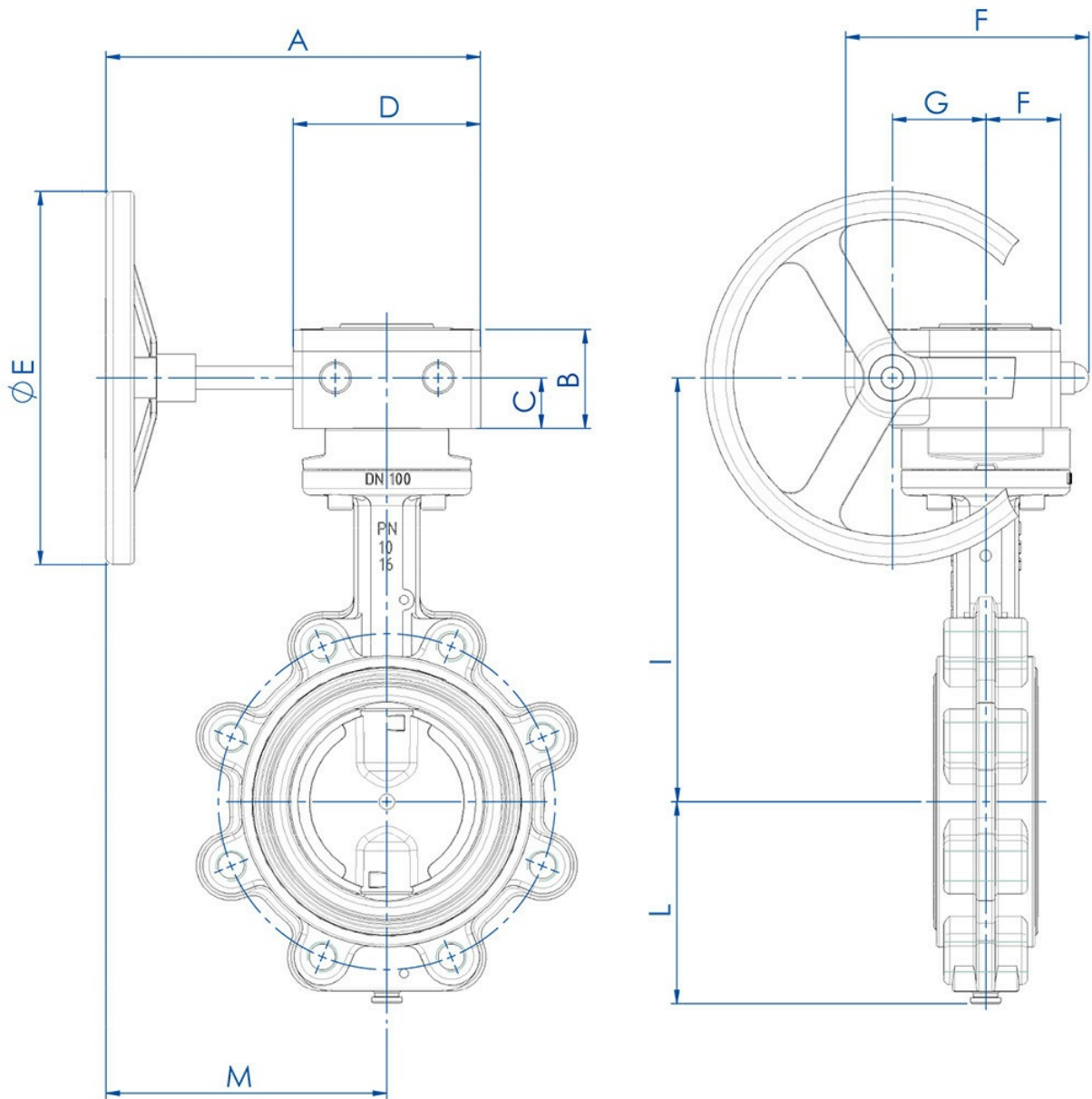


#### KOL ÖZELLİKLERİ

10 pozisyon çentik ayarlı kol:  
Malzeme: alüminyum;  
Harici işlem: boyalı (polyester);  
Ağırlık: 0,3 ile 0,9 Kg arasında.  
Her bir konumda kilitlenebilir.

### BOYUTLAR

ÖLÇÜ		A	B	øC	D	Kg
DN [mm]	[inç]					
DN 40	1" 1/2	188	70	90	160	2,5
DN 50	2"	203	80	90	160	3,4
DN 65	2" 1/2	225	86	90	220	4,3
DN 80	3"	230	95,5	90	220	5,5
DN 100	4"	250	108	90	220	6,6
DN 125	5"	277	124,5	90	350	9
DN 150	6"	290	137	90	350	11,4
DN 200	8"	325	166	90	350	17,5





### REDÜKTÖR ÖZELLİKLERİ

Dişli pinyon ve sonsuz vida ile çalışan denenmiş kavrama mekanizması, .

Görsel bir gösterge vananın konumunu gösterir.

"RFO" redüktörler için alüminyum alaşımlı kasa, "RRM"RFO" redüktörler için alüminyum alaşımlı kasa, "RRM ..." redüktörler için dökme demir.

Dökme demir dişli pinyon.

İşlenmiş çelikten sonsuz vida.

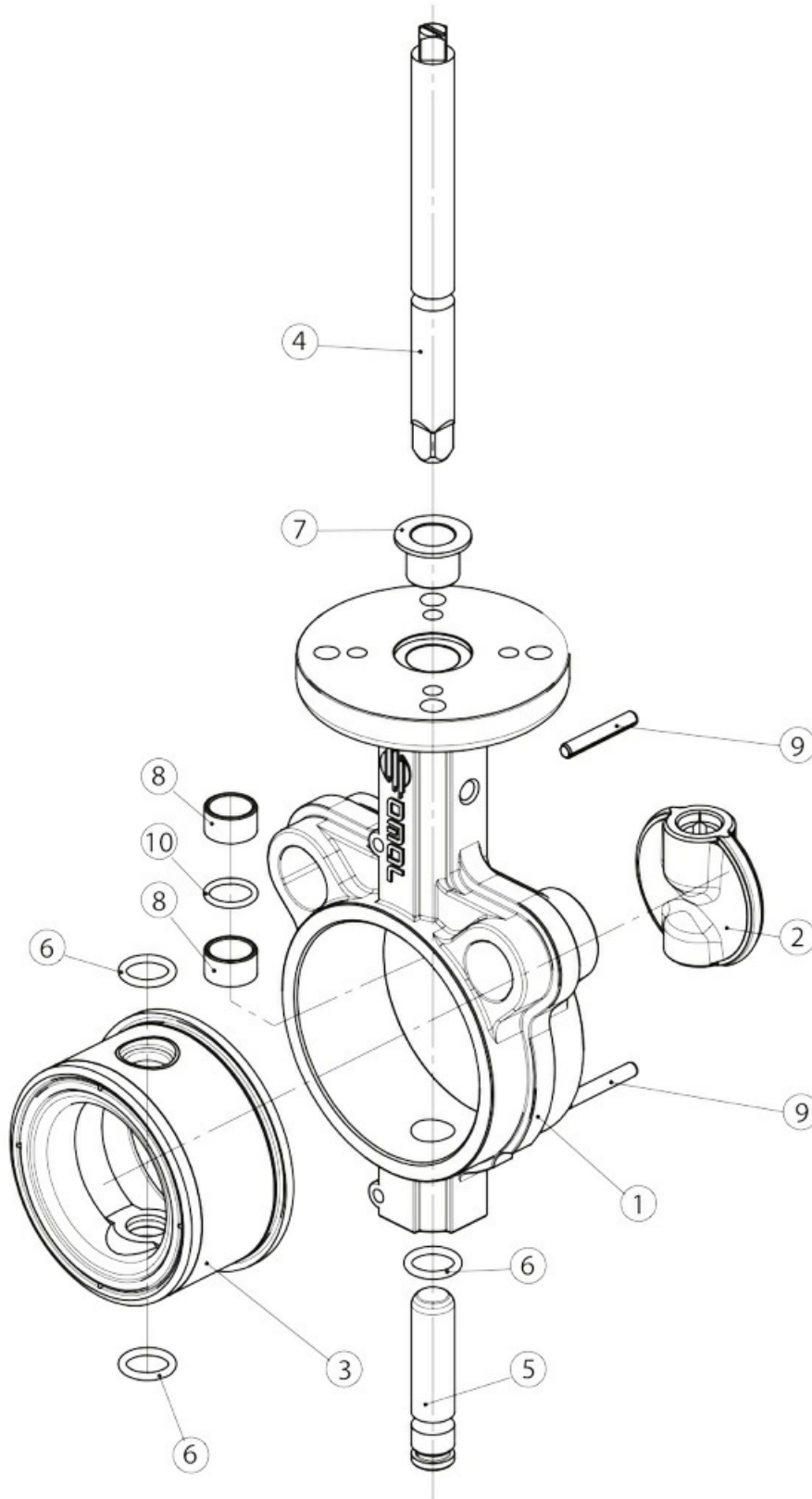
Çelik el çarkı.

Dış kısım epoksi boya ile işlem görmüştür.

### BOYUTLAR

ÖLÇÜ		PN	A	B	C	D	ØE	F	G	H	I	L	M	Kg
DN [mm]	[inç]													
DN 40	1"1/2	10-16	200	49	24	80	140	115	42	35	171,2	70	160	3,6
DN 50	2"	10-16	200	49	24	80	140	115	42	35	185,9	80	160	4,5
DN 65	2"1/2	10-16	200	54	27	100	200	130	50	40	201,6	86	150	5,9
DN 80	3"	10-16	200	54	27	100	200	130	50	40	208	95,5	150	7,1
DN 100	4"	10-16	200	54	27	100	200	130	50	40	227	108	150	8,2
DN 125	5"	10-16	200	54	27	100	200	130	50	40	239,7	124,5	150	10,2
DN 150	6"	10-16	200	54	27	100	200	130	50	40	252,4	137	150	12
DN 200	8"	10	250	70,5	40,5	140	300	175	60	60	300,7	166	180	21,6
DN 250	10"	10	250	70,5	40,5	140	300	175	60	60	342	199	180	29,8
DN 300	12"	10	250	70,5	40,5	140	300	175	60	60	380	234	180	45,1
DN 200	8"	16	250	70,5	40,5	140	300	175	60	60	300,7	166	180	21,6
DN 250	10"	16	250	70,5	40,5	140	300	175	60	60	342	199	180	29,8
DN 300	12"	16	250	70,5	40,5	140	300	175	60	60	380	234	180	45,1

malzemeler



### MALZEMELER

1	Gövde	A536 65-45-12 (GGG50) (EN-GJS-450-10 EN-JS 1040'a eşittir. )
2	Lens	A536 65-45-12 (GGG50) - A351 CF8M (316 S.S.)
3*	Conta	EPDM-NBR
4	Kumanda mili	A276 S42000 (420 S.S.) (X20CR13; 1.4021'a eşittir.)
5	Alt mil	A276 S42000 (420 S.S.) (X20CR13; 1.4021' eşittir.)
6*	Alt mil o-ringi	EPDM-NBR (FKM sadece belirliyse)
7*	Üst burç	Eposksi reçine
8*	Kılavuz burç	DN40 ile DN300 arası boyutları için PTFE'li epoksi reçine, Bronz için DN350'den DN600'a kadar boyutlar.
9*	Elastik pimler	Paslanmaz çelik
10*	Mil O-ring	EPDM-NBR

\* KGF yedek parça kitinin ayrıntıları.

Diğer malzemeler istek üzerine temin edilebilir. Bu ve diğer ihtiyaçlarınız için ofisimize danışın.

#### GÖVDE

DN40 - 600  
 DÖKME DEMİR A536 65-45-12\*  
 EPOKSİ BOYA KAPLI  
 RAL 5015\*

#### SAP

PASLANMAZ ÇELİK A276 S4200 \*  
 PASLANMAZ ÇELİK A564 TP 630

#### LENS

DN40 - 600  
 DÖKME DEMİR A536 65-45-12\*  
 KİMYASAL NİKEL KAPLI

PASLANMAZ ÇELİK A351-CF8M (316 S.S.)\*  
 PASLANMAZ ÇELİK A351-CF3M PARLATILMIŞ

BRONZ/ALÜMİNYUM B148C95400 \*

#### CONTA

DN40 - 600  
 EPDM\*  
 NBR\*  
 DN40 - 300  
 FKM\*  
 PTFE ON EPDM\*

NBR BEYAZ  
 NBR BEYAZ SU İÇİN  
 HNBR  
 NBR CARBOX  
 SİLİKON

### MALZEMELERİN KULLANIM KLAVUZU

MALZEME	ÖZELLİK	UYGULAMALAR
DÖKME DEMİR A536 65-45-12	Çelikte karşılaştırılabilir mekanik direnç. Çalışma sıcaklığı: 25°C ila +250°C.	Genel kullanımlar normalde gövde ve kelebek için kullanılır.
BRONZ - ALÜMİNYUM	Korozyona karşı dirençli	Aşındırıcı sıvılar, deniz suyu
RILSAN KAPLAMA	Korozyona karşı çok iyi dirençli	Genel kullanımlar normalde gövde ve kelebek için kullanılır.
PASLANMAZ ÇELİK A351-CF8M	Korozyona karşı çok iyi dirençli	Gıda, kimyasal ve farmasötik endüstriler..

EPDM	Çalışma sıcaklığı: -25°C'den +135°C'e kadar. Hidrokarbonlar için önerilmez.	Su (yumuşatılmış, endüstriyel, glikol, deniz suyu), su buharı, ozon, seyreltilmiş bazlar ve asitler, aseton çözücüler, alkol, kostik soda, atmosferik etkenler
NBR	İyi mekanik özellikler (aşınma), mineral yağlara, bazı hidrokarbonlara ve alifatik solventlere karşı iyi direnç. -23°C ile +82°C arası, Aseton, ketonlar, nitratlar ve klorlu hidrokarbonlar ile önerilmez.	Genel hizmetler, basınçlı hava, soğuk su, hidrolik sıvılar, metan, bütan, petrol, deniz suyu, aşındırıcı pnömatik taşıma devreleri, hayvansal ve bitkisel yağlar.
NBR BIANCO	İyi mekanik özellikler (aşınma), mineral yağlara, bazı hidrokarbonlara ve alifatik solventlere karşı iyi sızdırmazlık. Çalışma sıcaklığı: -23°C ile +82°C arası, Aseton, ketonlar, nitratlar ve klorlu hidrokarbonlar ile önerilmez.	Genel hizmetler, basınçlı hava, soğuk su, hidrolik sıvılar, metan, bütan, petrol, deniz suyu, aşındırıcı pnömatik taşıma devreleri.
NBR BIANCO PER ACQUA POTABILE	174/2004.Sayı Kanun Hükmünde Kararname uyarınca ve bunlara uygun olarak insan tüketimine yönelik su ile kullanılmak üzere özel olarak formüle edilmiştir. Çalışma sıcaklığı: -23°C ile +82°C arası, Aseton, ketonlar, nitratlar ve klorlu hidrokarbonlar ile önerilmez	Genel hizmetler, basınçlı hava, soğuk su, hidrolik sıvılar, metan, bütan, petrol, deniz suyu, aşındırıcı pnömatik taşıma devreleri.
NBR CARBOX	İyi mekanik özellikler (aşınma), mineral yağlara, bazı hidrokarbonlara ve alifatik solventlere karşı iyi direnç Çalışma sıcaklığı: -10°C ile +82°C arası, Aseton, ketonlar, nitratlar ve klorlu hidrokarbonlar ile önerilmez Mükemmel aşınma direnci.	Aşındırıcı sıvılar ve tozlar
HNBR	Mükemmel mekanik özellikler (aşınma), bazı hidrokarbonlara ve alifatik solventlere karşı mineral yağlara karşı iyi direnç Çalışma sıcaklığı: -20°C ile +120°C arası, Aseton, ketonlar, nitratlar ve klorlu hidrokarbonlar ile önerilmez	Genel hizmetler, basınçlı hava, soğuk su, hidrolik sıvılar, metan, bütan, petrol, deniz suyu, aşındırıcı pnömatik taşıma devreleri, hayvansal ve bitkisel yağlar.
FKM	Isıya, ışığa, atmosferik etkenlere, bezoik solventlere karşı çok iyi direnç. Gaz geçirmezdir. Buhar ve kaynar su için önerilmez. Çalışma sıcaklığı: -10°C ile +190°C arası.	Solventler (daha az asetonikler), katı hidrokarbonlar, oksijenli yakıtlar, asitler, bazlar, hidrolik sıvılar, yağlar.
SILICONE PER ALTA TEMPERATURA	Sıcak su ve buhara karşı yüksek direnç (150° ye kadar) Çalışma sıcaklığı: -25°C ile 160°C arası.	Hava ya da sıcak atıl gaz (+180°C), gıda endüstrisi, su, buhar.
PTFE ON EPDM	Solventlere ve aşındırıcı ürünlere karşı çok iyi kimyasal direnç. Aşındırıcı sıvılar, alkalın metaller (potasyum, sodyum), gaz halindeki flor için önerilmez. Çalışma sıcaklığı: -25°C ile +135°C.	Oldukça aşındırıcı ürünler içeren gıda ve kimya endüstrileri.

NOT: Yukarıdaki tablo, OMAL'ın size sunduğu her bir malzemenin spesifik özelliklerini ve bunun sonucunda ortaya çıkan spesifik uygulamaları göstermektedir. Bununla birlikte, olağandışı durumlarda (özel tesisatlar, belirli sıvılarla temas, olağanüstü basınç ve sıcaklık koşulları, vb.), korozyon ve aşınmayı etkileyen faktörlerin değişimi malzemelerin performansını değiştirebilir. Her halükarda, son malzeme seçiminin müşteriye bağlı olduğunu ve teknik ofisimizin ihtiyaçlarınızı incelemekten memnuniyet duyacağını hatırlatırız.

## şemalar ve başlangıç momentleri

Nm cinsinden BAŞLANGIÇ MOMENTLERİ										
ÖLÇÜ	DN 40 1"1/2	DN 50 2"	DN 65 2"1/2	DN 80 3"	DN 100 4"	DN 125 5"	DN 150 6"	DN 200 8"	DN 250 10"	DN 300 12"
PN 10 bar	15	15	17	19	27	36	54	109	145	218
PN 16 bar	18	18	25	27	35	52	72	142	170	250

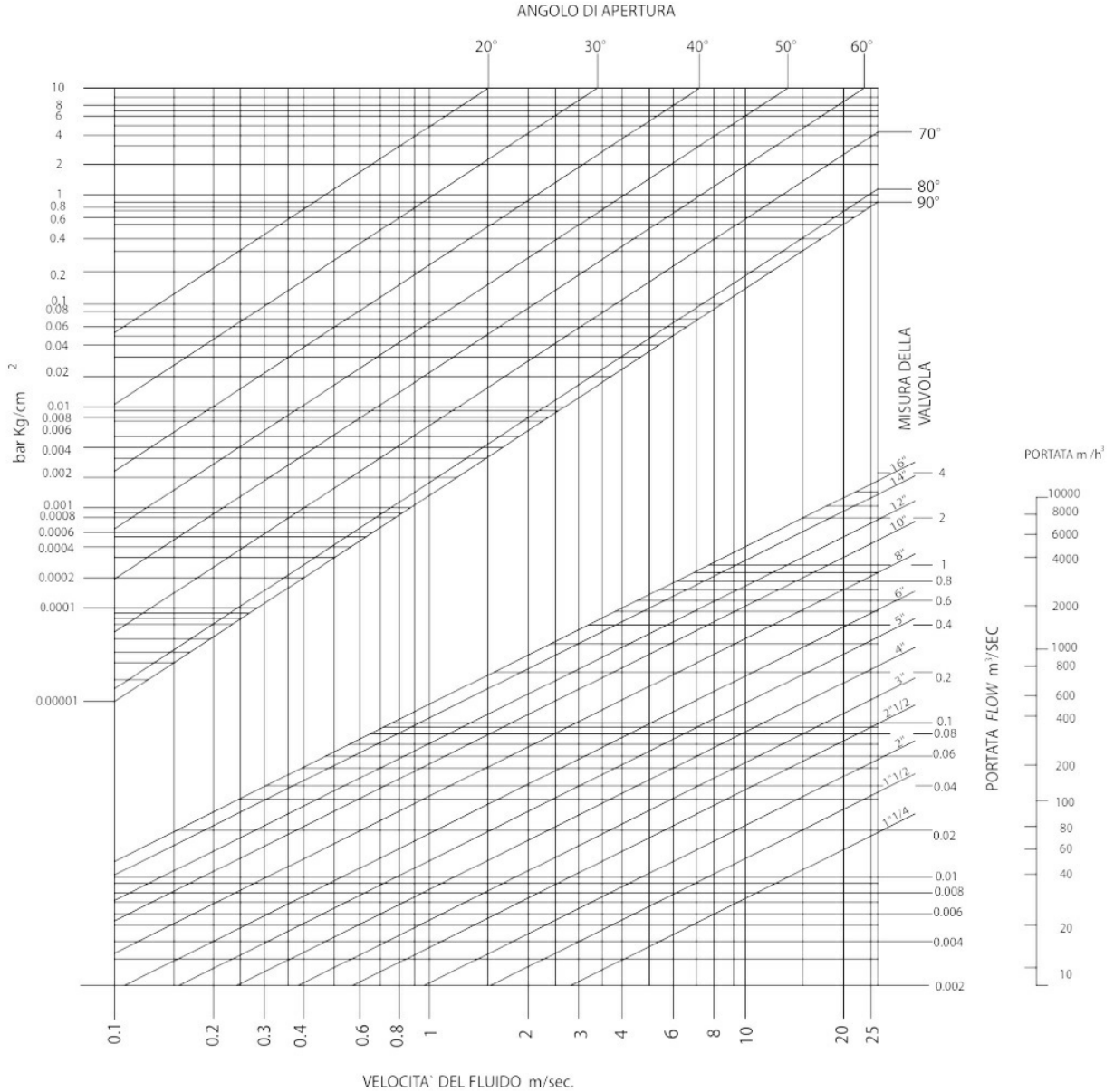
moment değerleri, sıcaklığa ve akışkanın türüne bağlı olarak değişebilir.. 1.4'e eşdeğer olan bir emniyet faktörünü dikkate alınız.  
Sık açılma ve kapanma döngülerinde hareket momenti başlangıçtakine nazaran önemli ölçüde azalmaktadır. İlerleyen sayfalarda gösterilen aktüatör/vana bağlantıları, sıvı veya gaz akışkanları kesen, temiz ve orta sıcaklıklardaki vanalar için yapılmıştır. Daha fazla bilgi veya farklı kullanımlar için teknik servisimize danışınız.

## özellikler

### YÜK - AKIŞ HIZI BASINÇ DÜŞÜŞÜ ŞEMASI

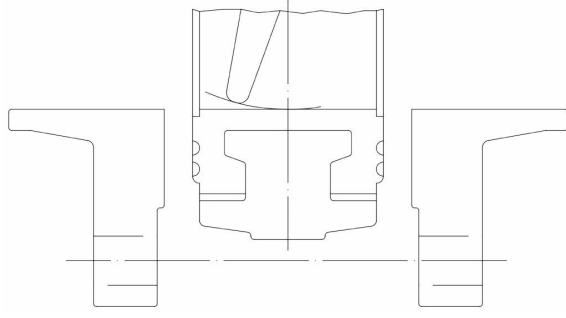
Örnek: 6 "çapındaki bir vanada 0,1 m<sup>3</sup> / sn su akışı hızı için basınç düşüşü ve hızı araştırması (DN 150) 90° açılma açısı ile.

- 1) Vananın akış hızı ve çap çizgilerinin buluşma noktasını belirleyin.
- 2) Bu noktadan sonra, 90° çizgisini karşılayana kadar dikey olarak yukarı çıkın ve bulunan yeni noktadan basınç düşüşü ölçeğine kadar yatay bir çizgi çizin, böylece istenen değeri bulun (0.038 bar).
- 3) Hız ölçeğine dikey olarak inen 1. noktadan, sıvı hızı değerini okuyabiliriz (5 m/sn).

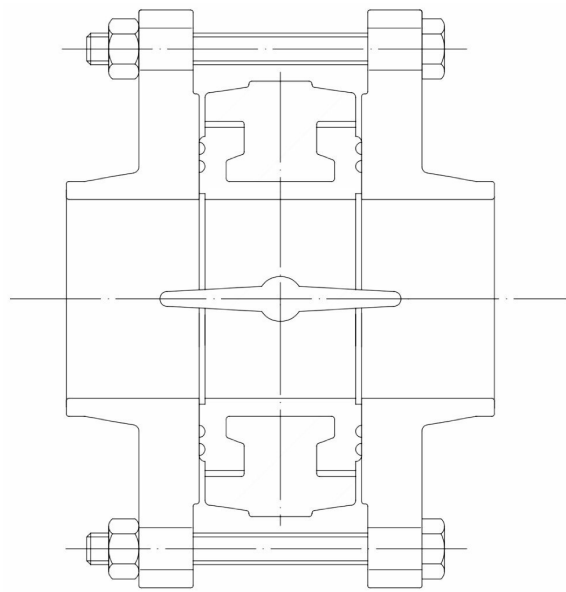


### MONTAJ TALİMATI

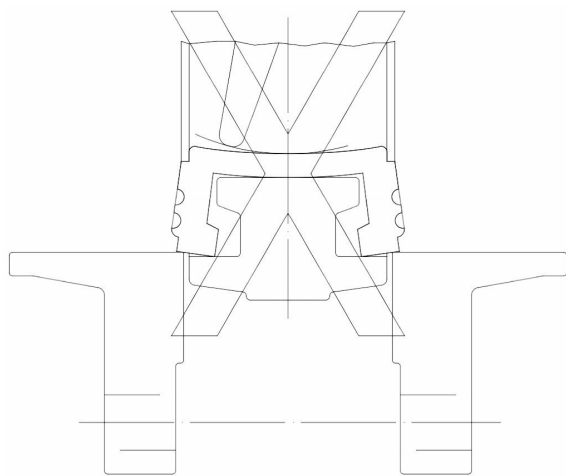
Flanşlar arasındaki mesafe, conta onlara müdahale etmeksizin vananın girişine izin vermelidir. İşlem sırasında kelebek yarı kapalı konumda olmalıdır.



Vanayı flanşlar arasına yerleştirdikten sonra, ancak cıvataları vidalamadan önce kelebek "açık" durum. Aksi takdirde, valfi kapatırken contaya zarar verebilir veya kalıcı olarak deforme olabilirsiniz.



Doğru olmayan montaj örneği: flanşlar yeterince açık değil, conta bozulabilir.



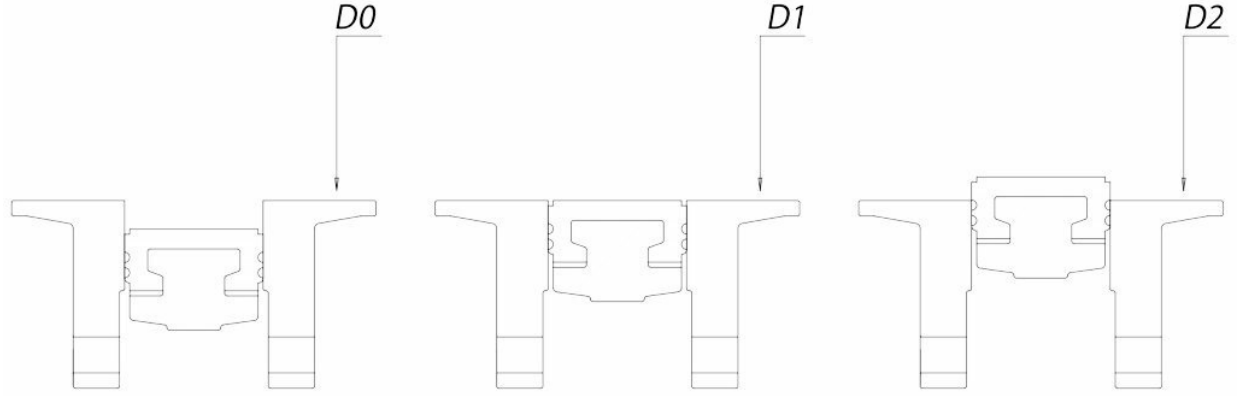


OMAL kelebek vanası, ek sızdırmazlık halkaları olmaksızın boruların flanşları arasına monte edilir ve bağlantı çubukları ve sabitleme vidaları ile merkezlenir. Flanş çapları belirtilen değerlere uygun olmalıdır.

D0 vananın yerleştirilmesine izin vermek için minimum flanş çapı (kusursuz bir şekilde merkezlenmiş bir vana olması durumunda)

D1 en iyi kullanım için maksimum flanş çapı

D2 düşük basınçta kullanım için maksimum flanş çapı. Bu durumda ve her türlü ihtiyaca yönelik açıklamalar konusunda teknik ofisimize başvurunuz.



#### FLANŞ BOYUTLARI

ÇAP	DN 40	DN 50	DN 65	DN 80	DN 100	DN 125	DN 150	DN 200	DN 250	DN 300	DN 350	DN 400	DN 450	DN 500	DN 600
D0 [mm]	30	36	51	67	93	119	143	196	247	297	329	376	426	475	573
D1 [mm]	45	57	69	82	107	133	154	206	257	310	338	390	441	492	596
D2 [mm]	51	68	80	93	116	148	170	221	276	327	346	399	450	500	602

## belgeler

### Certificati

RINA

ATEX - Butterfly Valves

PED

DVGW EN13774 GAS N°NG4313BU0007

UKCA

### Istruzioni

ISTRUZIONI ATEX 8\_0488

ISTRUZIONI USO 8\_0844

### Manuali

MANUALE UMA0082W