

Warning: filectime(): stat failed for /var/www/vhost/www.omal.it/htdocs/https://www.omal.it./FilesProdotti/80843-Angleseatvalves-IT-EN-DE-ES-0522.pdf in /var/www/vhost/www.omal.it/htdocs/prodotto-printable.php on line 65

Warning: filectime(): stat failed for /var/www/vhost/www.omal.it/htdocs/https://www.omal.it./FilesProdotti/Certificato-PED-DNV.pdf in /var/www/vhost/www.omal.it/htdocs/prodotto-printable.php on line 65

ARES焊接式气动阀门



宏 气动阀

小类 直通式流量阀

子类 特殊连接的ARES

特性

一般特征：

阀体材料：A351-CF3M (316L S.S.) 。

阀门连接：参见编码方案。

组装在任何位置：水平，垂直，倾斜。

双效果版本的范围从DN 15到DN 50；简单效果：常闭，常闭水锤和常开。

性能和压力方案与标准版本相同，但仅限于PN16

根据要求：真空和氧气使用的版本

订购时需要ATEX 2014/34 / 欧盟配置

指令流体：

先导流体：润滑或干燥的压缩空气，气体和中性流体；

环境温度：-10°C至+ 60°C

截取的流体：

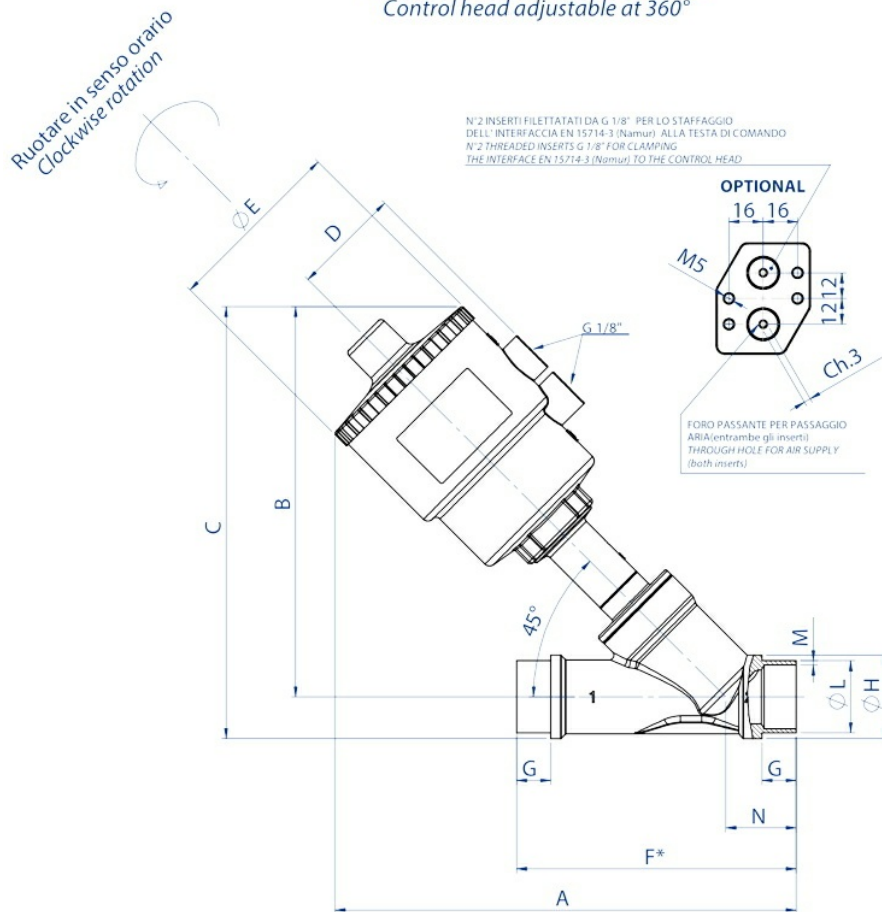
空气，水，酒精，油，燃料，盐溶液，蒸汽等... (但与CF3M (316L S.S.) 和PTFE兼容)

根据所选的尺寸和版本，工作压力为0至16 bar (180°C的蒸汽为0至10 bar) ，请参见以下页面。

温度从-10°C到+ 180°C。

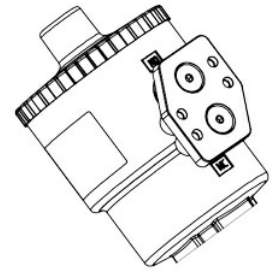
最大粘度600 cst (mm²/s) 。

Testa di comando orientabile a 360°
 Control head adjustable at 360°



Esempio dell'interfaccia EN 15714-3 (Namur) assemblata alla testa di comando
Disponibile A RICHIESTA nel caso di pilotaggio di elettrovalvola NAMUR
 Codice: KBNJ0001

Example of NAMUR plate EN 15714-3 to be assembled on the control head
Available ON REQUEST once NAMUR Solenoid valve should be needed
 Code: KBNJ0001



根据要求版本:

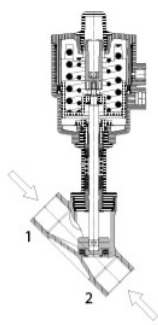
EN 10357 A 系列 (ex DIN 11850 2) - ISO 2037

尺寸规格

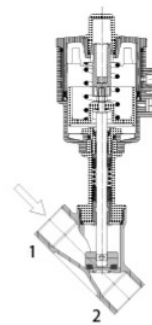
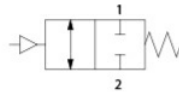
DN [mm]	控制端	A	B	C	D	øE	F*	G	øH	øL	M	N
15	ø 50	180	156	170	44	70	100	12	26,3	21,3	1,6	26
20	ø 50	190	160	177	44	70	115	14	33	26,9	1,6	31
20	ø 63	208	178	195	50,5	84,4	115	14	33	26,9	1,6	31
25	ø 50	165	164	184	44	70	130	14	39	33,7	2	32,96
25	ø 63	214	182	202	50,5	84,4	130	14	39	33,7	2	32,96
25	ø 90	254	222	242	66,2	116,4	130	14	39	33,7	2	32,96
32	ø 50	200	168	193	44	70	145	14	49	42,4	2	34
32	ø 63	218	186	211	50,5	84,4	145	14	49	42,4	2	34
32	ø 90	258	226	251	66,2	116,4	145	14	49	42,4	2	34
32	ø 110	294	261	286	77,4	140,6	145	14	49	42,4	2	34
40	ø 63	226	190	218	50,5	84,4	160	14	55	48,3	2	37,6
40	ø 90	266	230	258	66,2	116,4	160	14	55	48,3	2	37,6
40	ø 110	302	266	294	77,4	140,6	160	14	55	48,3	2	37,6
50	ø 63	241	200	234	50,5	84,4	175	16	66,5	60,3	2,3	41,37
50	ø 90	281	240	274	66,2	116,4	175	16	66,5	60,3	2,3	41,37
50	ø 110	317	276	310	77,4	140,6	175	16	66,5	60,3	2,3	41,37

推荐配置以黑体标注。其他组合需选装。

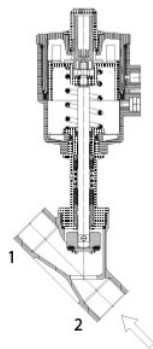
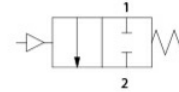
使用方法



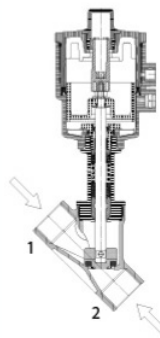
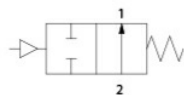
N.C. Normalmente chiusa bidirezionale. Con ingresso sotto l'otturatore si evita il colpo d'ariete.
 Ingresso sopra l'otturatore per fluidi comprimibili.
 N.C. Normally Closed bidirectional. With the flow coming from below the plug you avoid water hammering.
 Flow from above the plug for condensable media.



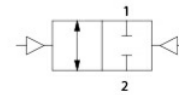
N.C. Normalmente chiusa con ingresso sopra l'otturatore.
 Ingresso sopra l'otturatore per fluidi comprimibili.
 N.C. Normally Closed with the flow from above the plug.
 Flow from above the plug for condensable media.

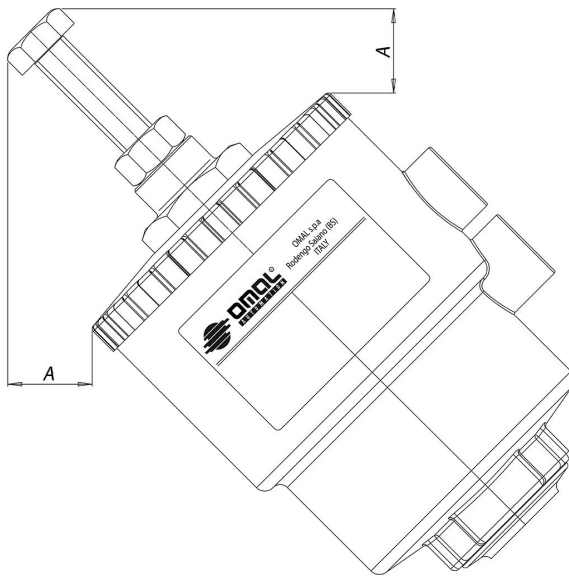


N.A. Normalmente aperta con ingresso sotto l'otturatore
 N.O. Normally Open with flow from below the plug



Doppio effetto bidirezionale
 Double Acting bidirectional



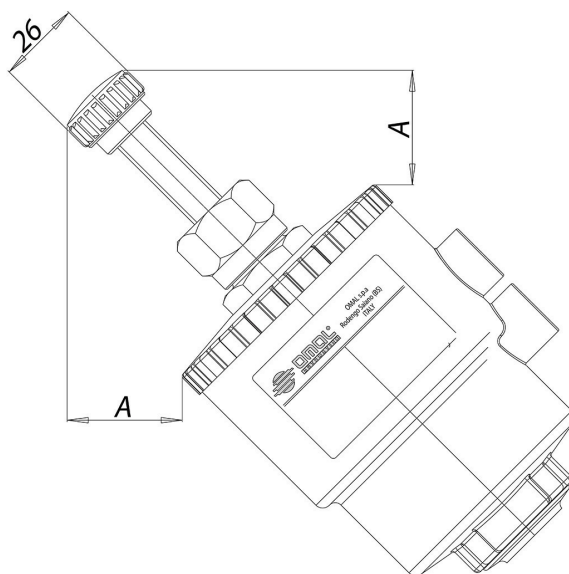


行程限制器

它允许您在打开期间限制阀门百叶窗的行程，从而调节流量。适用于所有版本。在常开单效果器版本中，它也可用作紧急手动控制。

控制	A mm	代码
∅ 50	25,5	KLJL0016
∅ 63	21,5	KLJL0018
∅ 90	5,2	KLJL0021
∅ 110	5,9	KLJL0023

不适用于机头 ∅ 40.

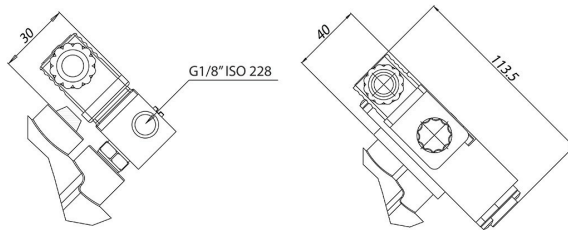


您可以在紧急情况下打开阀门 (先导油不足, 系统故障, 先导信号不足等..)。适用于所有常闭型阀门。

控制	A mm	代码
∅ 50	35,8	KLJA0016
∅ 63	35,8	KLJA0018
∅ 90	29,5	KLJA0021
∅ 110	29,5	KLJA0023

不适用于机头∅ 40

电试点 3/2 - 电磁阀 3/2 - 5/2



控制电磁阀

3/2电磁先导直接安装。

阀体和线圈可旋转360°

标准手动控制。

安装相应的5/2和3/2功能底座 (均已随附) 的电磁阀 (NAMUR标准)。

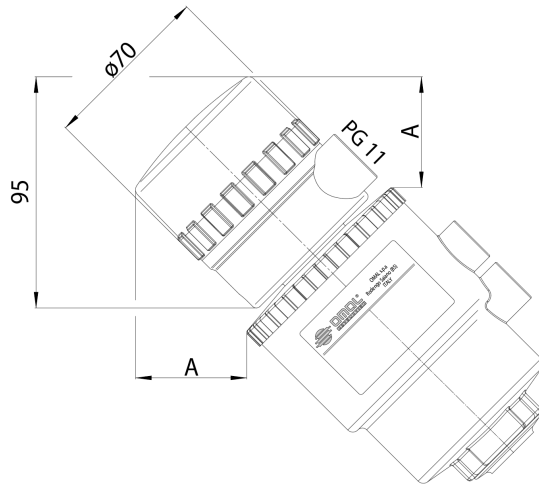
环境温度从-10°C到+ 50°C

电压	24 Vac	115 Vac	230 Vac	24 Vdc
电试点	EP415024	EP415110	EP415220	EP412024

电压	24 Vac	115 Vac	230 Vac	24 Vdc
NAMUR电磁阀*	ER8188A2	ER8188A4	ER8188A5	ER8188C2
NAMUR接口	KBNJ0001			

* 仅与NAMUR界面一起使用

Posizione orientabile sui 360°
 Positionable at 360°



限位开关盒

带有两个机械或感应式限位开关的用于控制打开或关闭位置的信号盒适合安装在整个系列的带执行器 $\varnothing 50$ - $\varnothing 63$ - $\varnothing 90$ - $\varnothing 110$ 的阀门上。

可根据要求提供用于通过LED连接电磁阀和视觉指示器的端子。

防护等级IP 65

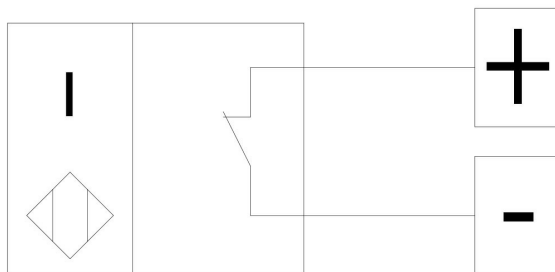
环境温度从-20°C到+ 70°C

电缆入口1 PG11

聚酰胺外壳材料带有透明的聚甲基丙烯酸酯盖。

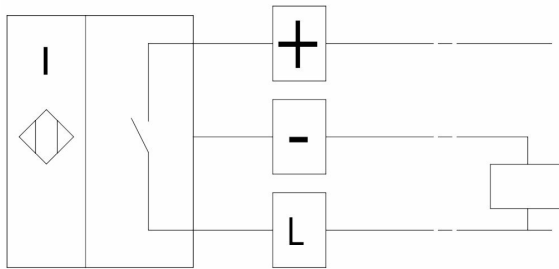
控制	A mm
$\varnothing 50$	52,1
$\varnothing 63$	47,5
$\varnothing 90$	37,7
$\varnothing 110$	29,5

可用的限位开关类型



额定电压：8V DC
 功耗：驱动≤1 mA；释放≥3 mA
 运行温度：-20°C~+70°C

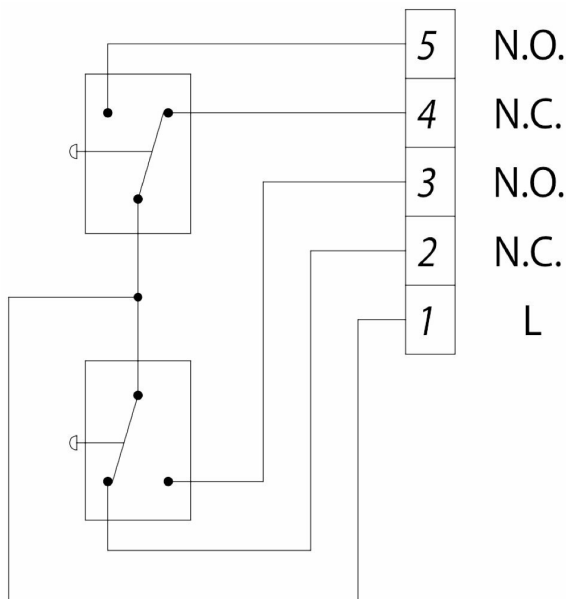
配置	代码
1个限位器：阀门打开时处于高位	KSIN9A0xx
1个限位器：阀门打开时处于低位	KSIN9C0xx
2个限位器：阀门打开和关闭	KSIN920xx



接近式限位开关

额定电压：10~30V DC
 电流消耗：15 mA；
 运行温度：-20°C~+70°C

配置	代码
1个限位器：阀门打开时处于高位	KSI09A0xx
1个限位器：阀门打开时处于低位	KSI09C0xx
2个限位器：阀门打开和关闭	KSI0920xx



高位限位：阀门打开

低位限位：阀门关闭

最大负载：5A 250V AC ; 1A 250V DC

配置	代码
2个限位器	KSMOC20xx

xx = Ø 控制端

16 = Ø50

18 = Ø63

21 = Ø90

23 = Ø110



OMAL S.p.A. Società Benefit

总部地址：意大利共和国布雷西亚省 (BS) 罗登戈·萨伊亚诺 (Rodengo Saiano) , Via Ponte Nuovo大街11号

制造厂地址：意大利共和国布雷西亚省 (BS) 帕西拉诺 (Passirano) , Via Brognolo大街12号

电话.+39 0308900145 传真.+39 0308900423

Istruzioni

[ISTRUZIONI USO 8_0843](#)

Certificati

[PED](#)