

Warning: filectime(): stat failed for /var/www/vhost/www.omal.it/htdocs/https://www.omal.it./FilesProdotti/80843-Angleseatvalves-IT-EN-DE-ES-0522.pdf in /var/www/vhost/www.omal.it/htdocs/prodotto-printable.php on line 65

Warning: filectime(): stat failed for /var/www/vhost/www.omal.it/htdocs/https://www.omal.it./FilesProdotti/Certificato-PED-DNV.pdf in /var/www/vhost/www.omal.it/htdocs/prodotto-printable.php on line 65

ARES pnömatik vana kaynaklı



Makro Pnömatik Vanalar

Kategori Başlatma akışlı vanalar

Alt kategori ARES özel bağlantı parçaları ile birlikte

özellikleri

GENEL KARAKTERİSTİKLER:

Vana gövdesi malzemesi: A351-CF3M (316L S.S.).

Vana bağlantıları: Kodlama şemasına bakınız

Herhangi bir pozisyonda montaj: Yatay, dikey, eğik

Çift etkili versiyonlarda DN 15 ile DN 50 arasında mevcut olan aralık; tek etkili: normalde kapalı, normalde kapalı darbe önleyici ve normalde açık.

Performanslar ve basınç diyagramları standart versiyonlarla aynıdır ancak PN16 ile sınırlıdır.

İsteğe göre: vakum ve oksijen kullanımı amaçlı versiyonlar.

ATEX 2014/34/UE direktifi sipariş esnasında istenecektir.

KONTROL SIVISI:

Pilotaj sıvısı: yağlı veya kuru basınçlı hava, gazlar ve nötr sıvılar;

Ortam sıcaklığı: -10°C a +60° C

DURDURULAN SIVI:

Hava, su, alkol, yağlar, yakıtlar, tuz çözeltileri, buhar vb. (CF3M (316L S.S.) ve PTFE ile uyumlu)

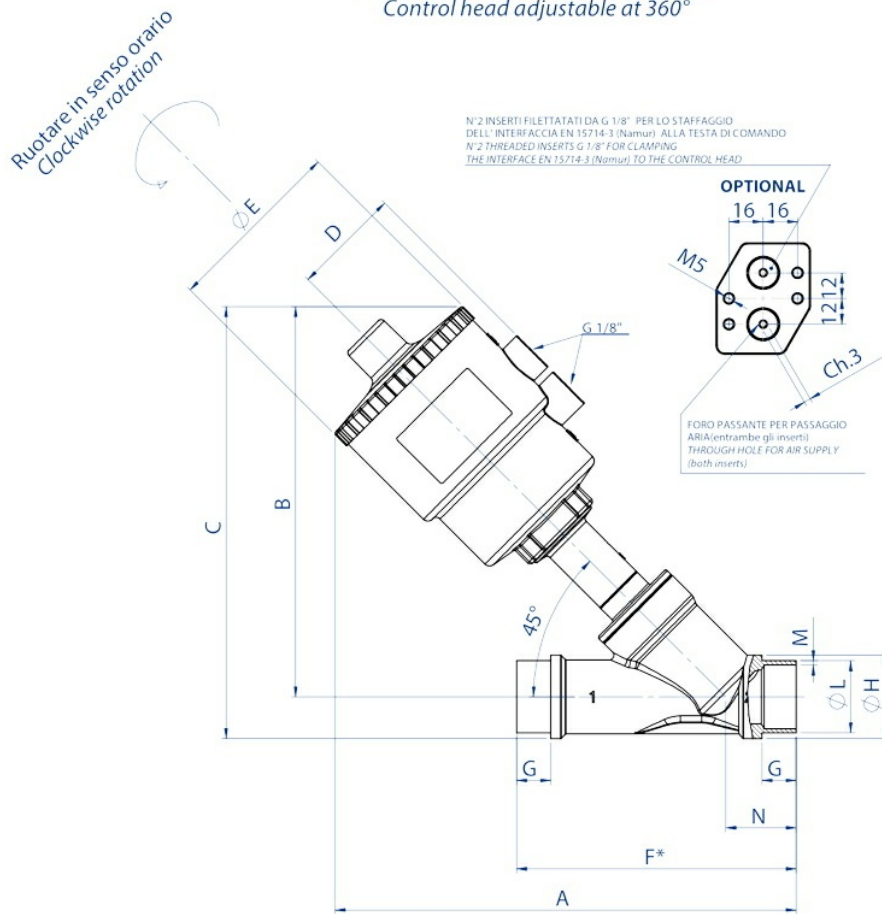
Seçilen boyuta ve versiyona bağlı olarak 0-16/25 bar arası çalışma basıncı (180°C'deki buhar 0-10 bar arası) sonraki sayfalara bakınız.

Sıcaklık -10°C ila +180°C arasındadır.

Maksimum viskozite 600 cst (mm²/s).

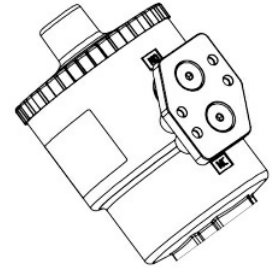
boyutlar

Testa di comando orientabile a 360°
 Control head adjustable at 360°



Esempio dell'interfaccia EN 15714-3 (Namur) assemblata alla testa di comando
Disponibile A RICHIESTA nel caso di pilotaggio di elettrovalvola NAMUR
 Codice: KBNJ0001

Example of NAMUR plate EN 15714-3 to be assembled on the control head
Available ON REQUEST once NAMUR Solenoid valve should be needed
 Code: KBNJ0001



İsteğe göre versiyonlar:

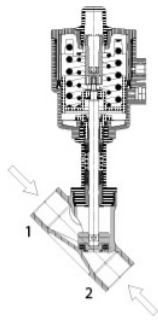
EN 10357 seri A (ex DIN 11850 2) - ISO 2037

BOYUTLAR												
DN [mm]	Kumanda kafası	A	B	C	D	øE	F *	G	øH	øL	M	N
15	Ø 50	180	156	170	44	70	100	12	26,3	21,3	1,6	26
20	Ø 50	190	160	177	44	70	115	14	33	26,9	1,6	31
20	Ø 63	208	178	195	50,5	84,4	115	14	33	26,9	1,6	31
25	Ø 50	165	164	184	44	70	130	14	39	33,7	2	32,96
25	Ø 63	214	182	202	50,5	84,4	130	14	39	33,7	2	32,96
25	Ø 90	254	222	242	66,2	116,4	130	14	39	33,7	2	32,96
32	Ø 50	200	168	193	44	70	145	14	49	42,4	2	34
32	Ø 63	218	186	211	50,5	84,4	145	14	49	42,4	2	34
32	Ø 90	258	226	251	66,2	116,4	145	14	49	42,4	2	34
32	Ø 110	294	261	286	77,4	140,6	145	14	49	42,4	2	34
40	Ø 63	226	190	218	50,5	84,4	160	14	55	48,3	2	37,6
40	Ø 90	266	230	258	66,2	116,4	160	14	55	48,3	2	37,6
40	Ø 110	302	266	294	77,4	140,6	160	14	55	48,3	2	37,6
50	Ø 63	241	200	234	50,5	84,4	175	16	66,5	60,3	2,3	41,37
50	Ø 90	281	240	274	66,2	116,4	175	16	66,5	60,3	2,3	41,37
50	Ø 110	317	276	310	77,4	140,6	175	16	66,5	60,3	2,3	41,37

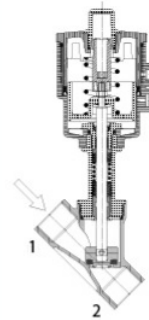
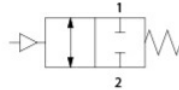
Tavsiye edilen momentler koyu renktedir. İstek üzerine diğer kombinasyonlar.

özellikler

KULLANIM METODU

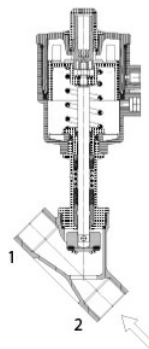
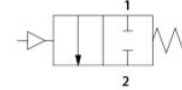


N.C. Normalmente chiusa bidirezionale. Con ingresso sotto l'otturatore si evita il colpo d'ariete.
 Ingresso sopra l'otturatore per fluidi comprimibili.
 N.C. Normally Closed bidirectional. With the flow coming from below the plug you avoid water hammering.
 Flow from above the plug for condensable media.

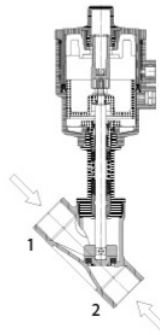
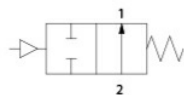


N.C. Normalmente chiusa con ingresso sopra l'otturatore.
 Ingresso sopra l'otturatore per fluidi comprimibili.

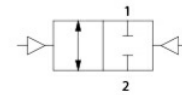
N.C. Normally Closed with the flow from above the plug.
 Flow from above the plug for condensable media.



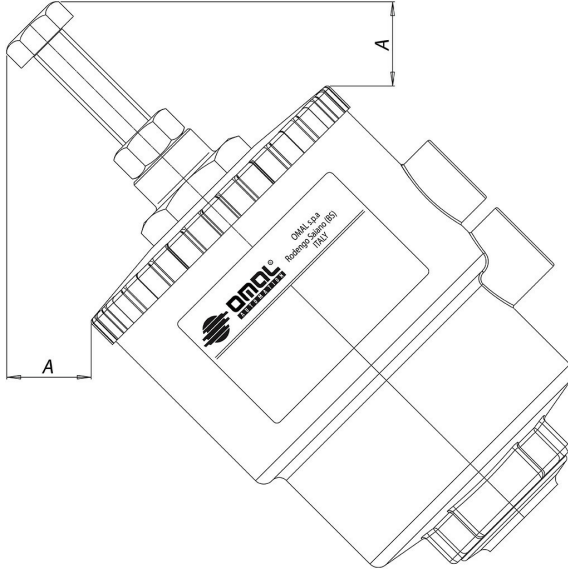
N.A. Normalmente aperta con ingresso sotto l'otturatore
 N.O. Normally Open with flow from below the plug



Doppio effetto bidirezionale
 Double Acting bidirectional



aksesuarlar

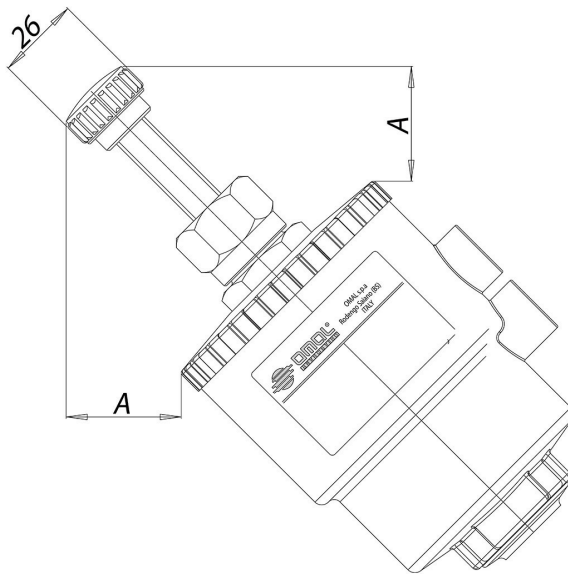


Kurs boyu sınırlayıcı

Vana kurs boyu açılışını sınırlayarak akış hızını ayarlamana olanak sağlar. Tüm versiyonlar için mevcuttur. Normalde açık tek etkili versiyonlarında acil durum manüel kontrol olarak da kullanılabilir.

Kontrol	A mm	Kod
ø 50	25,5	KLJL0016
ø 63	21,5	KLJL0018
ø 90	5,2	KLJL0021
ø 110	5,9	KLJL0023

ø 40 kafa ile mevcut değildir.



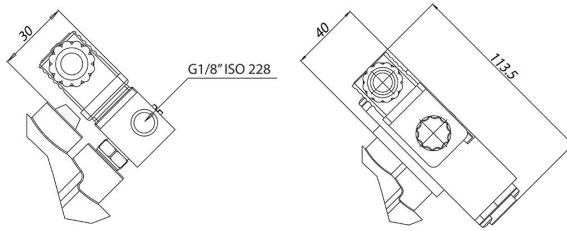
Manüel acil durum kontrol

Vananın acil bir durumda açılmasını sağlar (pilotaj sıvısı eksikliği, sistem arızası, pilot sinyali arızası vb.). Normalde kapalı versiyonlardaki tüm vanalar için mevcuttur.

Kontrol	A mm	Kod
∅ 50	35,8	KLJA0016
∅ 63	35,8	KLJA0018
∅ 90	29,5	KLJA0021
∅ 110	29,5	KLJA0023

∅ 40 kafa ile mevcut değildir

Elektro pilot 3/2 - Solenoit vana 3/2 - 5/2



Solenoit kontrol vanası

Doğrudan montaj için 3/2 elektro pilot.

360° ayarlanabilen gövde ve bobin

Standart manüel kontrol.

İlgili tabanın (her ikisi de birlikte verilir) monte edilerek gerçekleştirilen 5/2 ve 3/2 fonksiyonu arasında seçim için düzenlenmiş solenoid valf (NAMUR).

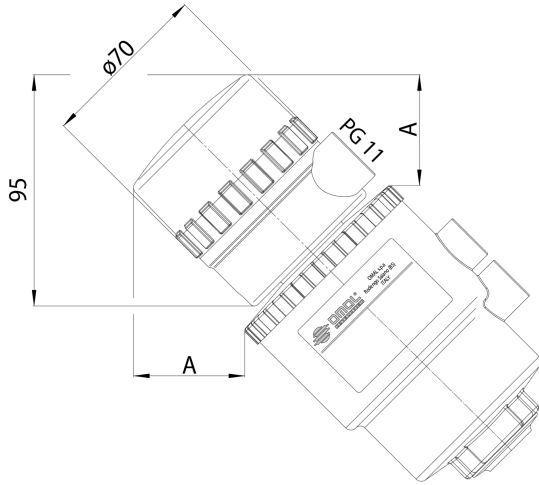
Ortam sıcaklığı -10° C ile +50°C arası

Gerilim	24 Vac	115 Vac	230 Vac	24 Vdc
Elektro pilot	EP415024	EP415110	EP415220	EP412024

Gerilim	24 Vac	115 Vac	230 Vac	24 Vdc
NAMUR Solenoit vana*	ER8188A2	ER8188A4	ER8188A5	ER8188C2
NAMUR arayüzü	KBNJ0001			

* Sadece NAMUR arayüzü ile kullanılacaktır.

Posizione orientabile sui 360°
Positionable at 360°



Sinyal kutusu

İki mekanik veya endüktif limit anahtarlı açık veya kapalı konum kontrolü için sinyal kutusu, tüm aktüatörlü Ø50 - Ø90 - Ø110 vana serisine monte etmeye uygundur..

İsteğe göre, solenoit vana ve görsel göstergeleri ledler üzerinden bağlamak için terminaller mevcuttur.

Koruma derecesi IP 65

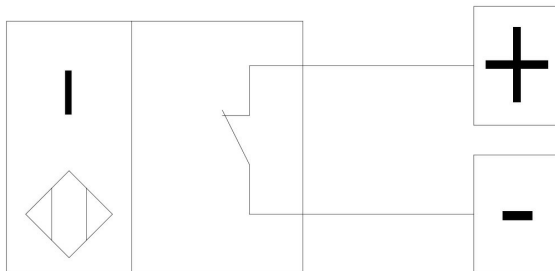
Ortam sıcaklığı -20°C ile +70°C arası

Kablo girişi n°1 PG11

Şeffaf polimetakrilat kapaklı poliamid kaplama malzemesi.

Kontrol	A mm
Ø 50	52,1
Ø 63	47,5
Ø 90	37,7
Ø 110	29,5

MEVCUT LİMİT SVİÇ TÜRLERİ

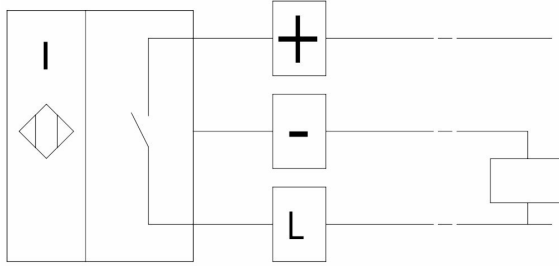


NAMUR EExia Endüktif limit anahtarları

Anma gerilimi: 8 Vdc

Tüketim: çalışma ≤ 1 mA; açığa çıkan ≥ 3 mAÇalışma sıcaklığı: -20° C ile $+70^{\circ}$ C arasında

Konfigürasyon	KOD
1 limit anahtarı: açık vana pozisyonunda üstte	KSIN9A0xx
1 limit anahtarı: kapalı vana pozisyonunda altta	KSIN9C0xx
2 limit anahtarı: açık ve kapalı vana	KSIN920xx

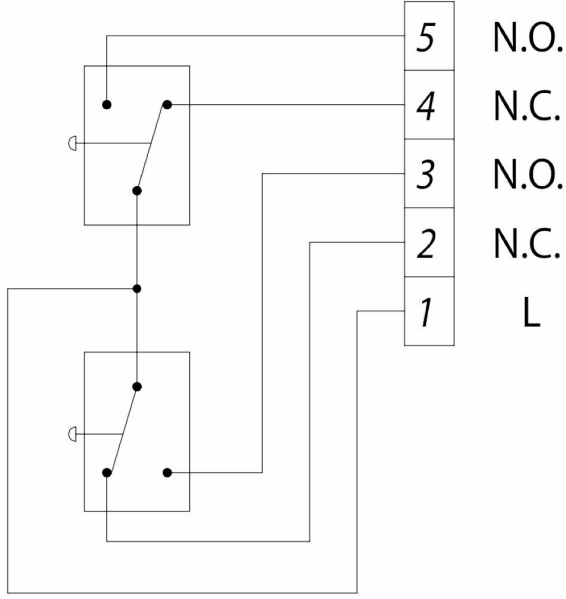
**Yakınlık limit anahtarları**

Anma gerilimi: 10÷30 Vdc

Tüketim: 15 mA;

Çalışma sıcaklığı: -20° C ile $+70^{\circ}$ C arasında

KONFIGÜRASYON	KOD
1 limit anahtarı: açık vana pozisyonunda üstte	KSI09A0xx
1 limit anahtarı: kapalı vana pozisyonunda altta	KSI09C0xx
2 limit anahtarı: açık ve kapalı vana	KSI0920xx

**Mekanik limit anahtarları**

Üst limit anahtarı: vana açık

Alt limit anahtarı: vana kapalı

Maks. yük: 5A 250 Vac; 1A 250 Vdc

Konfigürasyon	Kod
2 limit anahtarı	KSM0C20xx

xx = Ø kontrol kafası

16 = Ø50

18 = Ø63

21 = Ø90

23 = Ø110

belgeler

Istruzioni

ISTRUZIONI USO 8_0843

Certificati

PED