

Warning: filectime(): stat failed for /var/www/vhost/www.omal.it/htdocs/https://www.omal.it./FilesProdotti/80843-Angleseatvalves-IT-EN-DE-ES-0522.pdf in /var/www/vhost/www.omal.it/htdocs/prodotto-printable.php on line 65

Warning: filectime(): stat failed for /var/www/vhost/www.omal.it/htdocs/https://www.omal.it./FilesProdotti/Certificato-PED-DNV.pdf in /var/www/vhost/www.omal.it/htdocs/prodotto-printable.php on line 65

Manüel ARES pnömatik vana



Makro Pnömatik Vanalar

Kategori Başlatma akışlı vanalar

Alt kategori ARES manüel

özellikleri

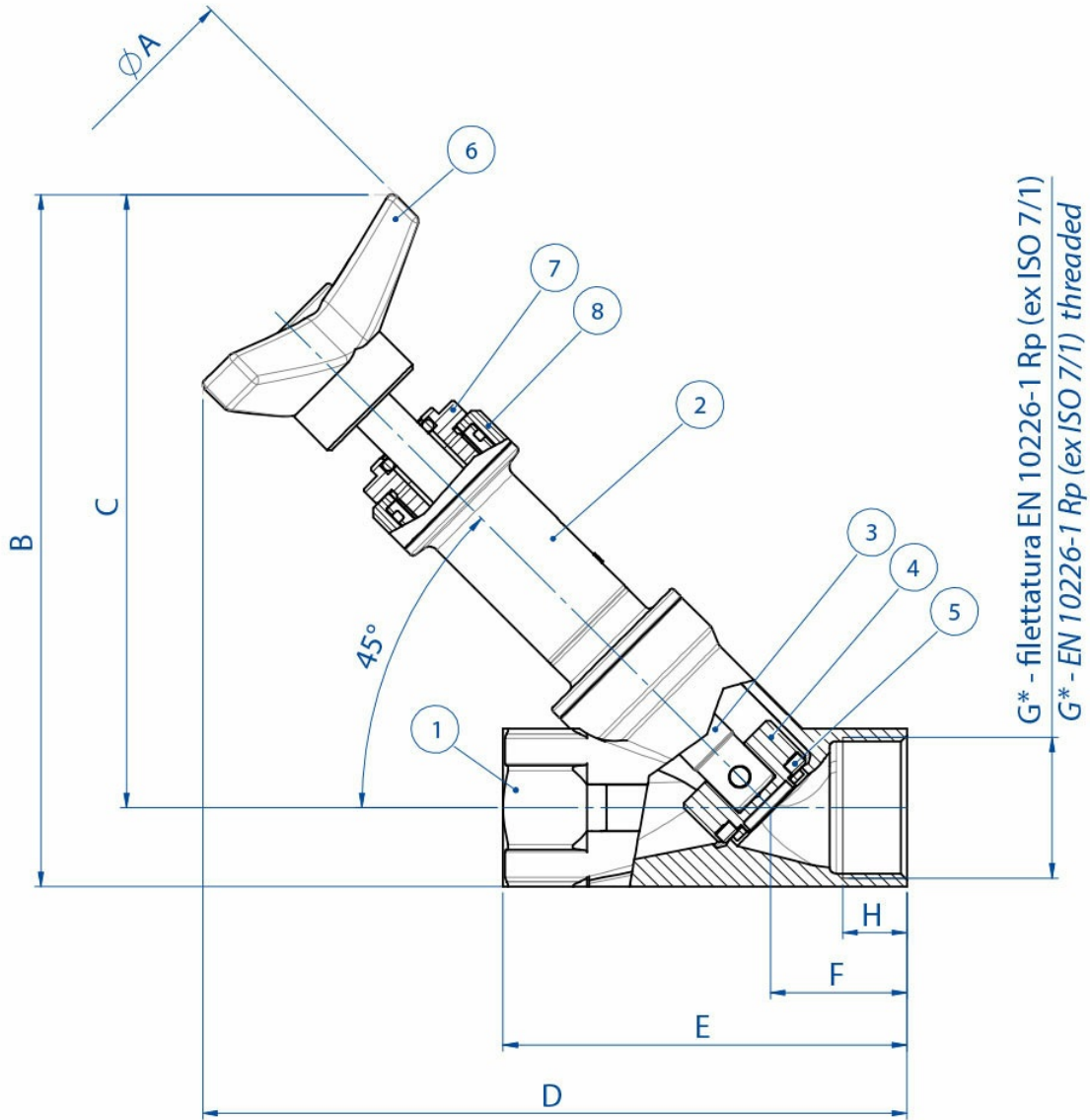
GENEL KARAKTERİSTİKLER:

Vana gövdesi malzemesi: A351-CF8M (316 S.S.)
Vana bağlantıları: kodlama şemasına bakınız.
Her pozisyonda montaj: yatay, dikey, eğik.
DN 15 ile DN 50 arasında mevcut olan aralık.
Kilitleme cihazı versiyonu ile de mevcuttur.
ATEX 2014/34/UE yapılandırması sipariş esnasında istenecektir.
İsteğe göre: vakum ve oksijen kullanımı amaçlı versiyonlar.

TUTULAN SIVI:

Hava, su, alkol, yağlar, yakıtlar, tuz çözeltileri, buhar vb...(A 351 CF8M(316) ve PTFE ile uyumludur).
Seçilen versiyona göre 0 ila 25 bar arası (0 ila10 bar arası 180°C buhar) kullanım basıncı.
Sıcaklık -10°C 'den +180°C'ye kadar..
Maksimum viskozite 600 cst (mm²/s).

boyutlar

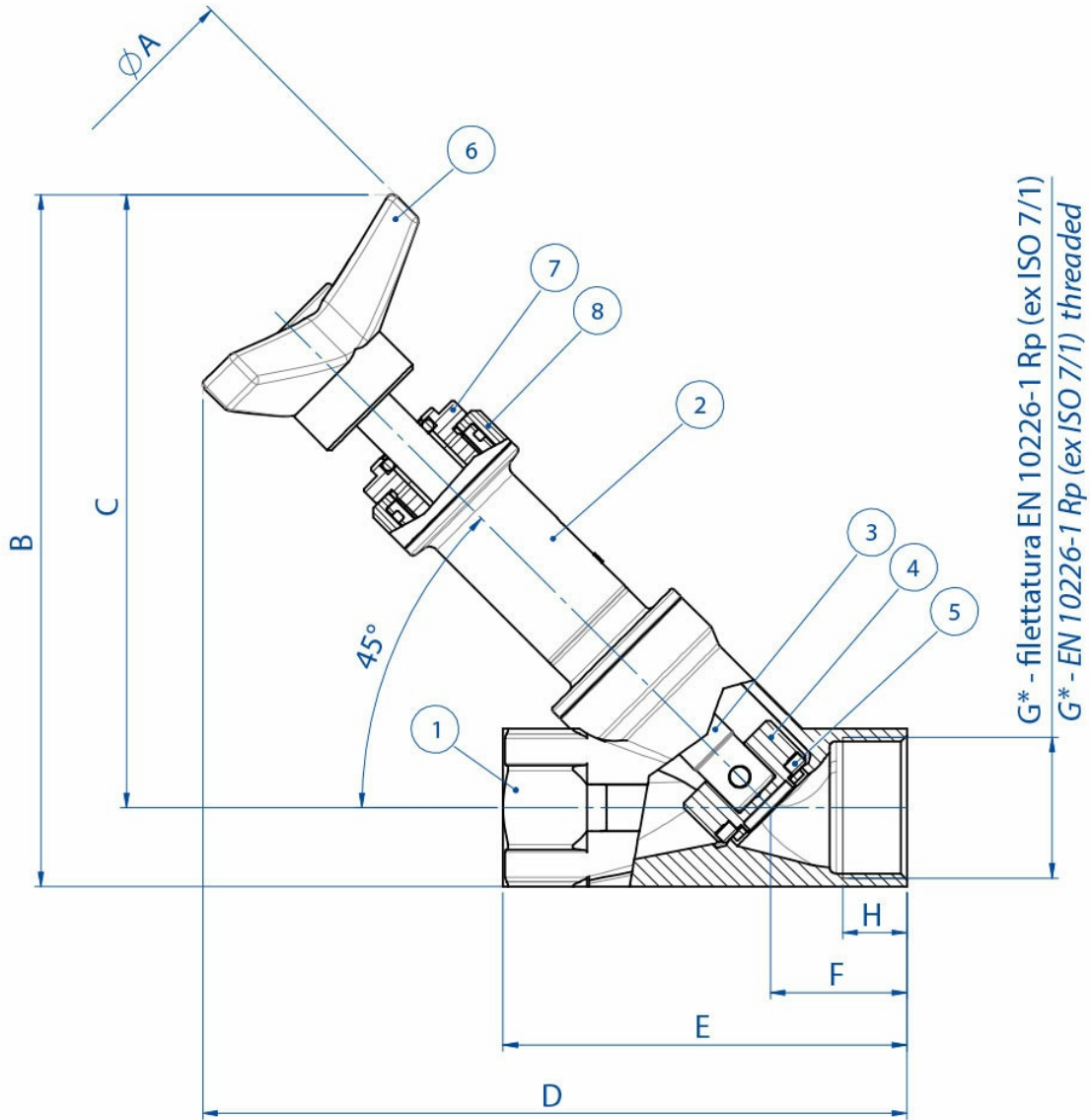


*A richiesta filetto NPT NPT on request

BOYUTLAR								
DN [mm]	G * [inç]	øA	B	C	D	E	F	H
15	3/8"	63	138,5	126	169	85	34,5	12
15	1/2"	63	138,5	126	169	85	34,5	15
20	3/4"	63	148,5	133	176,2	95	34,7	16,3
25	1"	63	152	133	178,1	105	36,6	19,5
32	1"1/4	100	191,5	168	222,5	120	40,5	19
40	1"1/2	100	197	170	225	130	41	18
50	2"	100	213	180	239,5	150	45,5	20

* İsteğe göre NPT vida dışı

malzemeler



*A richiesta filetto NPT NPT on request

MALZEMELER		
NO	Tanım	Malzemeler
1	Valf gövdesi	CF8M (316 S.S.)
2	Salmastra kutusu borusu	CF8M (316 S.S.)
3	Sap	316L S.S.
4	Obtüratör	316L S.S.
5	Obtüratör contası	PTFE
6	Tokmak	Teknopolimer
7	Packing	304 S.S.
8	Burç	Alüminyum alaşımı

belgeler

Istruzioni

ISTRUZIONI USO 8_0843

Certificati

PED