

Warning: filectime(): stat failed for /var/www/vhost/www.omal.it/htdocs/https://www.omal.it./FilesProdotti/UITG0G01-UITG0G01ATX-FogliettoIstruzioniAttuatoriAGO.pdf in /var/www/vhost/www.omal.it/htdocs/prodotto-printable.php on line 65

Warning: filectime(): stat failed for /var/www/vhost/www.omal.it/htdocs/https://www.omal.it./PdfProdotti/116/Istruzioni/ISTRUZIONI USO 8_0842/8_0842-Istr_Attuatori_Pneumatici_Omal-03-18.pdf in /var/www/vhost/www.omal.it/htdocs/prodotto-printable.php on line 65

Warning: filectime(): stat failed for /var/www/vhost/www.omal.it/htdocs/https://www.omal.it./FilesProdotti/UMA800081B-IT-ATTUATOREPNEUMATICODAI5-DAN1920-SR15-SRN960-DD-DAV-SRV-07-21.pdf in /var/www/vhost/www.omal.it/htdocs/prodotto-printable.php on line 65

AGO TWO STAGE - 两段式铝制气动执行器

宏 气动执行器

小类 AGO TWO STAGE - 两段式铝制气动执行器



特性

技术参数

计量给料旋转角度：最大45°

执行器旋转角度：92°(-1° , +91°)

起动扭矩：参见相应执行器的参数表格。

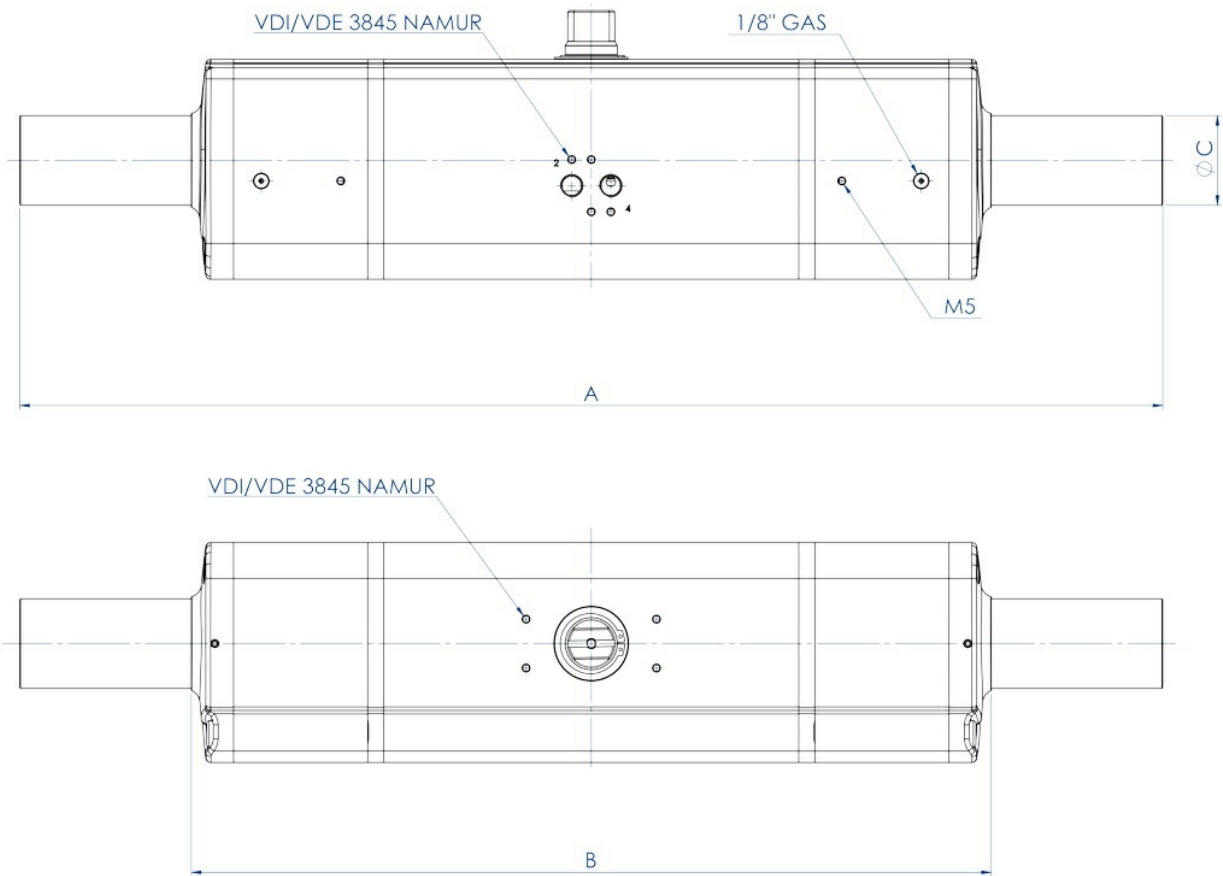
对于任意一台执行器，DDN后的数字即对应于压力为5.6bar时的起动扭矩(Nm)。

运行条件

温度：-20°C~+80°C。

额定压力：5.6bar；最高作业压力：8.4bar。

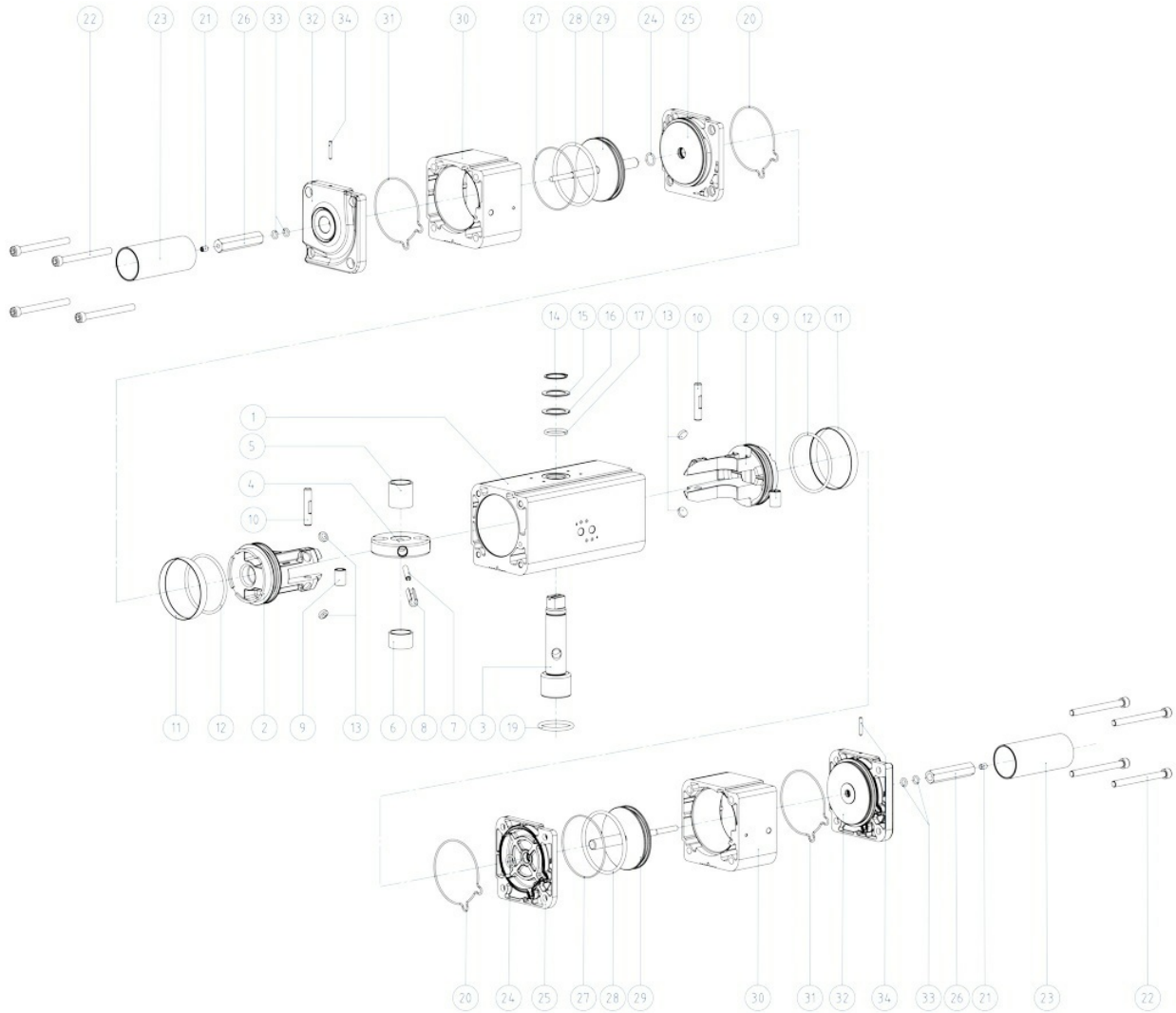
流体源：无需润滑且经过滤的压缩空气。需要润滑时，请使用与NBR材质相兼容的油料



技术参数表

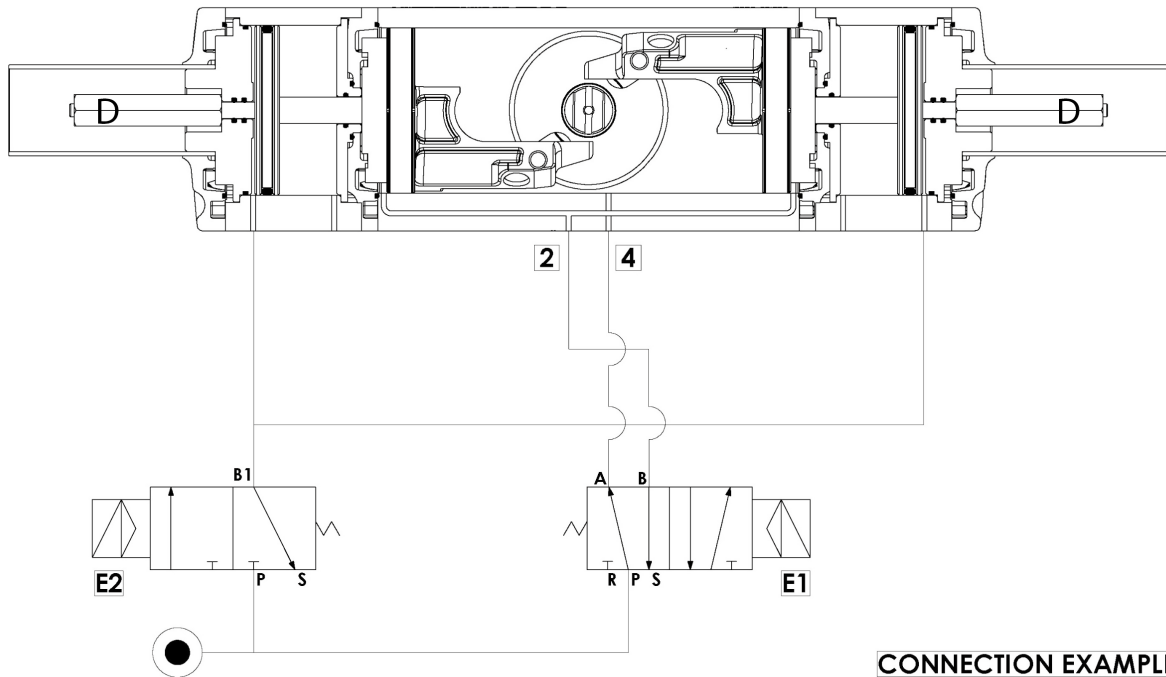
代码	DDN030401S	DDN030402S	DDN060401S	DDN060402S	DDN106401S	DDN240401S	DDN480401S
尺寸	DDN 30 F03-F05	DDN 30 F04	DDN 60 F04	DDN 60 F05-F07	DDN 106 F05-F07	DDN 240 F07-F10	DDN 480 F10-F12
A [mm]	355	355	423	423	502	589	702
B [mm]	245	245	278	278	345	416	491
C [mm]	29	29	29	29	29	40	55
重量 [Kg]	1,8	1,8	2,8	2,8	4,7	8	14,3

下述尺寸的双级气动执行器组件：DDN30-DDN480



位置	名称	数量	材质
1	缸筒	1	铝合金
2	活塞	2	铝合金
3	阀轴	1	不锈钢
4	十字滑块	1	合金钢
5	滑动轴承	1	乙缩醛树脂
6	支承滑套	1	乙缩醛树脂
7	十字滑块塑料内杆	1	合金钢
8	十字滑块塑料外杆	1	合金钢
9	钢套	2	合金钢
10	传动轴	2	合金钢
11	密封环	2	聚氨酯
12	活塞O形圈	2	Nitrilic rubber
13	活塞支承盘	4	P.T.F.E. carbo-graphite filled
14	Seeger 弹性圈	1	不锈钢
15	垫片	1	不锈钢
16	外部止推轴承	1	乙缩醛树脂
17	轴上O形圈	1	FKM
18	定心环 (OPTIONAL)	1	铝合金
19	下轴O形圈	1	FKM
20	封盖O形密封圈	2	Nitrilic rubber
21	调整装置固定螺柱	2	不锈钢
22	螺栓	8	不锈钢
23	保护套	2	铝合金
24	中封盖O形圈	2	FKM
25	中封盖	2	铝合金
26	调节装置防松螺母	2	铝合金
27	中封盖外O形圈	2	Nitrilic rubber
28	附活塞O形圈	2	Nitrilic rubber
29	附活塞	2	铝合金
30	附缸筒	2	铝合金
31	末端封盖O形圈	2	Nitrilic rubber
32	末端封盖	2	铝合金
33	末端封盖O形内圈	4	FKM
34	保护套固定螺柱	2	不锈钢

运行示意图



CONNECTION EXAMPLE

常规使用条件和运行原理

用途：经过称重装置完成液体或半固态材料的填充-计量给料。粗料或细料计量给料的双效执行器。

标准配置：遵循EN ISO 5211标准，满足EN 15714-3标准。

作业方式：基础型号为OMAL Double Acting 品牌执行器。执行器内共有两个缸筒，内部的活塞与活塞杆连接。执行器的活塞将执行器的旋转角度停止在预设位置，避免完全旋转和阻隔阀门的全部流量。执行器运行依靠两个电磁阀 (E1 = 5/2；E2 = 3/2) 实现。E1负责控制执行器，E2负责控制外部缸筒。与下述参考图纸中的电磁阀相关的范例：

- 阀门完全关闭(0°)时：

E1: A-加压，B-排放；E2: B1-排放

- 阀门完全开启(90°)进行粗料调节时：

E1: A-排放，B-加压；E2: B1-排放

达到预设数值，例如填满总体积的90%时，将屏蔽粗料 (阀门全开) 信号，空气进入E2，而后E1的位置会出现变更，外部活塞移动至所需的笔和角度，例如30° (结束调节)，降低流量需求。

例如阀门打开至30° (结束调整) 时：

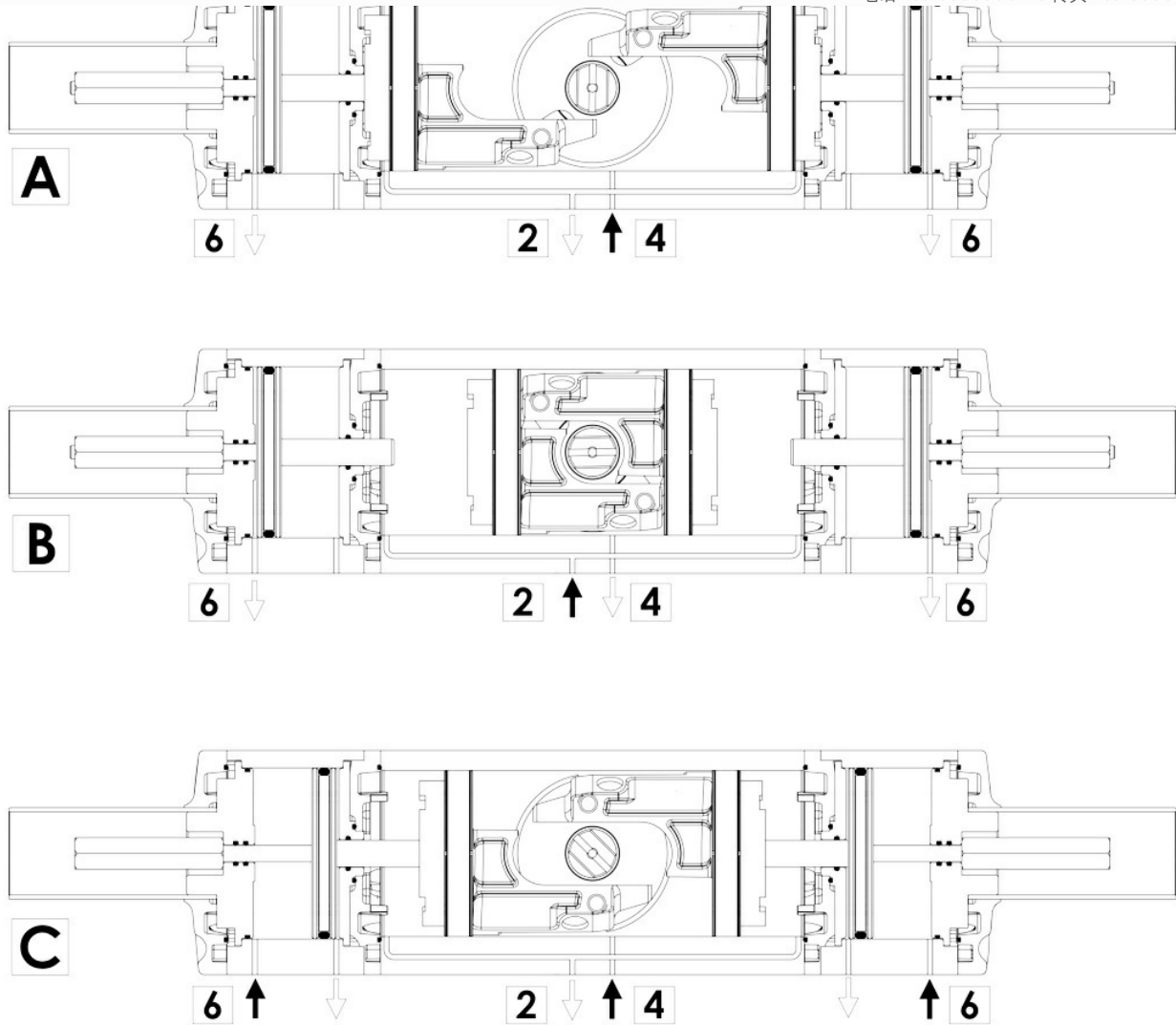
E1: A-加压，B-排放；E2: B1-加压。

这一中间位置和相应的阀门流量的重现与每一次流程重复精准相关。

注意：预期调整角度通过防松螺母实现，介于0°至45°之间。

若理论数值与实际数值一致，则需要屏蔽E2处 (B1-排放) 的结束调整信号；执行器开始移动，使阀门完全关闭。至此结束填充-计量给料流程。

结论：OMAL设备可以安装于任何在长循环作业期间需要精准给料的位置。



A. 全闭合位置

在这一位置，执行器向4号口供应，2号和6号孔进行排放。

B. 全开启位置 (近似90°)

在这一位置，执行器向2号口供应，4号和6号孔进行排放。

C. 中间位置(准确计量)

在这一位置，执行器同时向6号口和4号口供应，2号孔进行排放。这一条件下，外部活塞运动至相应的角度，引起阀门的流量将会减少。



OMAL S.p.A. Società Benefit

总部地址：意大利共和国布雷西亚省 (BS) 罗登戈·萨伊亚诺 (Rodengo Saiano) , Via Ponte Nuovo大街11号

制造厂地址：意大利共和国布雷西亚省 (BS) 帕西拉诺 (Passirano) , Via Brognolo大街12号

电话.+39 0308900145 传真.+39 0308900423



OMAL S.p.A. Società Benefit

总部地址：意大利共和国布雷西亚省 (BS) 罗登戈·萨伊亚诺 (Rodengo Saiano) , Via Ponte Nuovo大街11号

制造厂地址：意大利共和国布雷西亚省 (BS) 帕西拉诺 (Passirano) , Via Brognolo大街12号

电话:+39 0308900145 传真:+39 0308900423

Istruzioni

ISTRUZIONI ATEX UITG0G01ATX

ISTRUZIONI USO 8_0842

Manuali

MANUALE UMA800081B