

Warning: filectime(): stat failed for /var/www/vhost/www.omal.it/htdocs/https://www.omal.it./FilesProdotti/34-Certificate-202029301-OMAL-AttuatoriSRSRNDADAN.pdf in /var/www/vhost/www.omal.it/htdocs/prodotto-printable.php on line 65

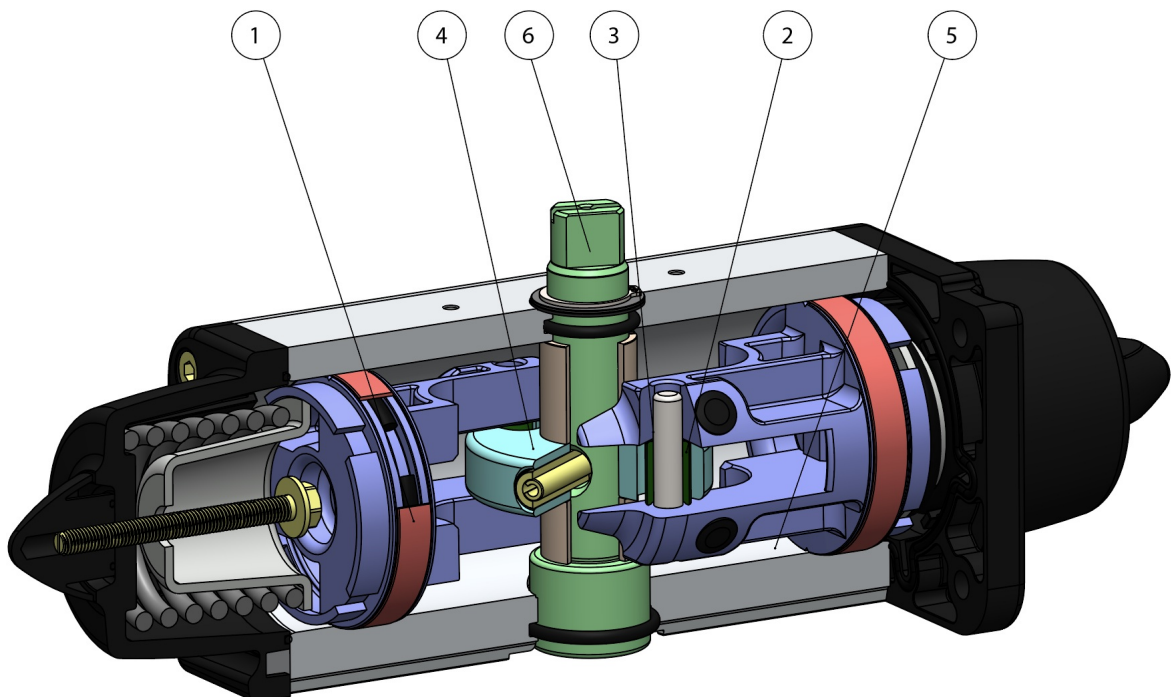
AGO - SR 低温单效气动执行器 (-50°C~+60°C)

宏 气动执行器

小类 AGO - 根据要求提供特殊版本



优点



降低活塞与缸筒之间的摩擦力；
即便长期停用，亦可避免密封件与缸筒发生粘连。

2.缸筒、套管和传动轴的硬度超过50 HRC

更强的执行器内部抗力

3.缸筒和活塞之间的滚动摩擦

更小的摩擦力

4.滚动摩擦的十字滑块(通过活塞和无传动装置的轴，将线性运动转换为旋转运动)。

活塞和传动轴之间的摩擦力更小，从而减少零部件磨损

打开和关闭时有着更强的起动力矩

相较于齿轮和齿条式执行器，其尺寸更小，安装空间需求更低

相较于齿轮和齿条式执行器，其重量更小(-30% Kg/Nm)，建造基础设施时可降低成本

相较于齿轮和齿条式执行器，其耗气量更低，(双效：-40% 空气 cm³/Nm；单效：-20% 空气 cm³/Nm)，能够有效降低压缩机的工作负荷，或直接使用小尺寸压缩机。

5.滑动缸筒

得益于较低的表面粗糙度，可以降低轴承的磨损。

6. Stainless Steel shaft

Higher corrosion resistance

自DAN15型号起接埠NAMUR电磁阀的接口

无需安装额外基座

在OMAL自有设施内完成全部生产流程

对加工各个阶段的最佳管控

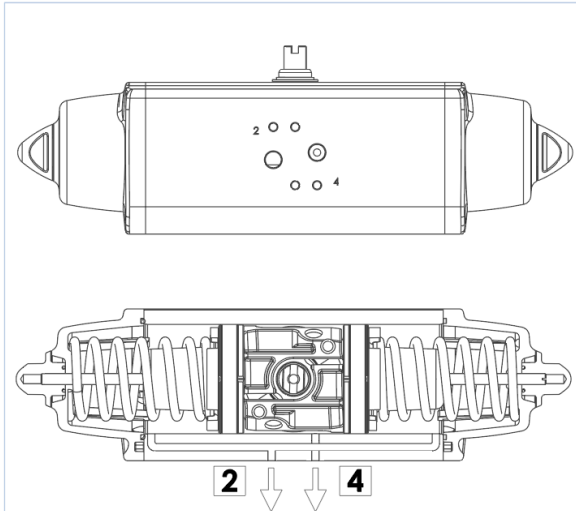
ATEX认证

可安装于潜在易爆的环境内

最高达SIL3等级的认证

更高的运行安全等级

SCHEMA FUNZIONAMENTO ATTUATORE PNEUMATICO AGO "SR" WORKING PLANE PNEUMATIC ACTUATOR AGO "SR" TYPE

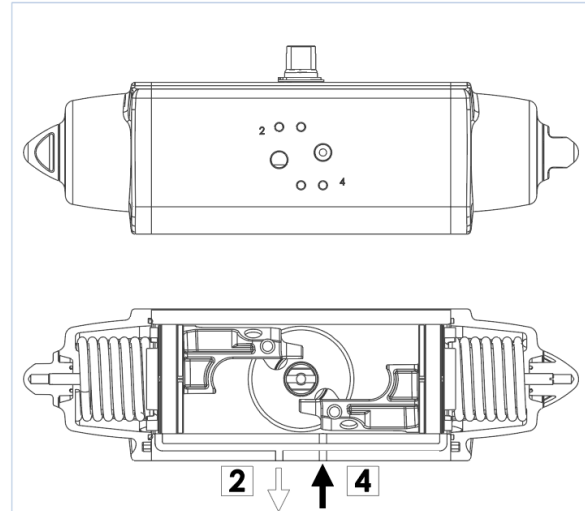


SCHEMA DI FUNZIONAMENTO

Senza pressione di alimentazione, nella versione semplice effetto, l'attuatore torna automaticamente in posizione di riposo compiendo una rotazione oraria e la posizione finale è quella rappresentata nel disegno. Sul foro 2 è consigliato montare un filtrino onde evitare che polvere o particelle solide possano entrare nella camera del cilindro senza tuttavia impedire il passaggio dell'aria.

WORKING PLANE

Without air supply, the spring return actuator returns to its resting position, rotating in a clockwise direction. The drawing shows its final position. We assembling a small filter on the air connection 2 to prevent dust and particles into the cylinder chamber without, however, preventing the passage of air.



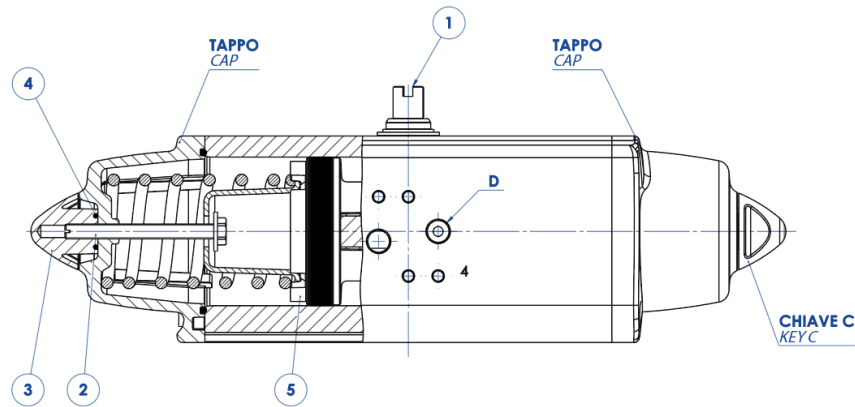
SCHEMA DI FUNZIONAMENTO

Immettendo aria nel foro 4 di alimentazione, i pistoni si muovono verso l'esterno comprimendo le molle, si ha una rotazione antioraria e la posizione finale è quella rappresentata nel disegno.

WORKING PLANE

Supplying air through the air connection 4, the pistons move outwards pressing the spring. An anticlockwise rotation takes place and the final position is shown above.

ATTUATORE REGOLABILE-ISTRUZIONI PER L' UTILIZZO ACTUATOR WITH STROKE ADJUSTMENT-INSTRUCTIONS



A) Verificare che le molle siano in posizione di riposo osservando la chiave dell'albero (part. n°1) come da disegno e controllando che nel foro "D" non ci sia pressione.

B) Togliere i controdadi (part. n°3) agendo sulla chiave C.

C) Con un cacciavite avvitarle le viti (part. n°2) in senso orario ed effettuare la limitazione di corsa desiderata.

N.B. La corsa può essere limitata per un massimo di 10° da 80° a 90°

D) Immettere aria nel foro "D" e verificare che entrambe le viti (part. n°2) siano a battuta contro i pistoni (part. n°5).

E) Bloccare i controdadi (part. n°3) muniti di O-ring (part. n°4) per la tenuta tra controdado, tappo e vite.

N.B. queste spiegazioni sono indicative, per le istruzioni operative, vedere il manuale.

A) The springs must be at rest position, the shaft (part. 1) must be as shown in the drawing. Air connection D must not be supplied with air.

B) Remove the counter-nuts (part. 3), acting on C key.

C) By means of a screwdriver turn screws (part. 2) in a clockwise direction until you obtain the requested end-stroke regulation.

Note: maximum adjusting stroke 10°, ranging from 80° to 90°.

D) Supply connection D with air pressure and check that both adjusting screws (part. 2) stop the pistons (part. 5).

E) Screw the counter-nuts (part. 3) and their O-ring (part. 4) to keep nut and cap tight.

N.B. these explanations are indicative, for operating instructions, see the manual.



OMAL S.p.A. Società Benefit

总部地址：意大利共和国布雷西亚省 (BS) 罗登戈·萨伊亚诺 (Rodengo Saiano) ，Via Ponte Nuovo大街11号

制造厂地址：意大利共和国布雷西亚省 (BS) 帕西拉诺 (Passirano) ，Via Brognolo大街12号

电话.+39 0308900145 传真.+39 0308900423



OMAL S.p.A. Società Benefit

总部地址：意大利共和国布雷西亚省 (BS) 罗登戈·萨伊亚诺 (Rodengo Saiano) , Via Ponte Nuovo大街11号

制造厂地址：意大利共和国布雷西亚省 (BS) 帕西拉诺 (Passirano) , Via Brognolo大街12号

电话.+39 0308900145 传真.+39 0308900423

Certificati

SIL EN 61508 - Actuators: SR, SRN, DA, DAN