

**Warning:** filectime(): stat failed for /var/www/vhost/www.omal.it/htdocs/https://www.omal.it./FilesProdotti/34-Certificate-202029301-OMAL-AttuatoriSRSRNDADAN.pdf in /var/www/vhost/www.omal.it/htdocs/prodotto-printable.php on line 65

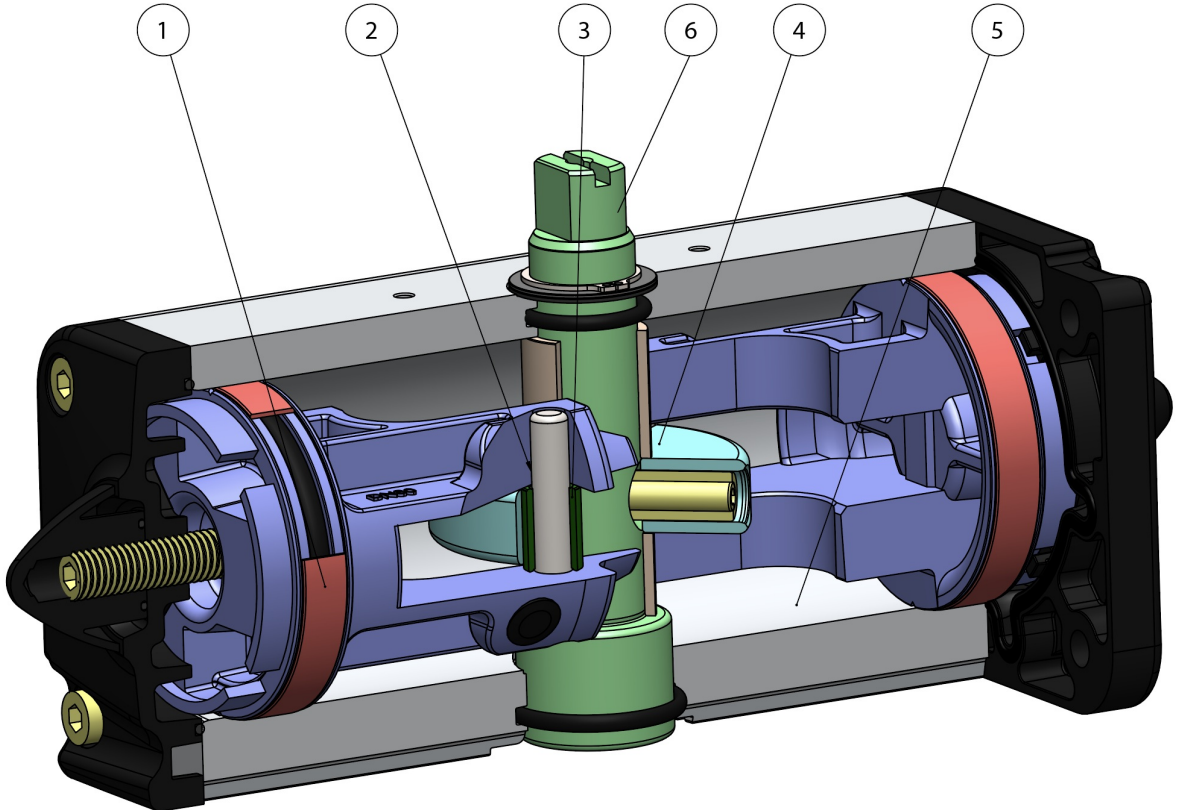
## AGO - DA çift düşük sıcaklık (-50°C / +60°C)

Makro Pnömatik aktüatörler

Kategori AGO - İsteğe göre özel versiyonlar



### avantajları



**1.Kendinden yağlamalı, enerjili sızdırmaz ve kayan bantlar**

Piston ve silindir arasında daha az sürtünme  
Conta uzun süre durduktan sonra bile silindire yapışması önlenir.

**2.50 HRC'den büyük çelik sertliği olan yuvalar, burçlar ve soketler**

Aktüatör içindeki mevcut kuvvetlere daha fazla mukavemet

**3.Yiv ve piston arasındaki yuvarlanma sürtünmesi**

Daha az sürtünme

**4.Yuvarlanma sürtünmeli iskoç boyunduruğu (doğrusal hareketin bir piston ve dişlisiz mil vasıtasıyla döner harekete dönüşümü).**

Piston ile mil arasında daha az sürtünme, parçalarda daha az aşınma  
Açma ve kapama sırasında artan dönme momenti  
Pinyon ve kremayer aktüatörlere nazaran daha küçük boyutlarda, dolayısıyla daha az alan gerektirir  
Pinyon ve kremayer aktüatörlere nazaran daha az ağırlıkta (-30% Kg/Nm) ve bunun sonucunda tesisat yapımında tasarruf  
Kompresörde daha düşük çalışma yükü veya kompresörün küçültülen boyutlarda kullanılması olasılığıyla pinyon ve kremayer aktüatörlere nazaran daha az hava tüketimi (% -40 hava cm<sup>3</sup>/Nm çift etkili ve %-20 hava cm<sup>3</sup>/Nm tek etkili)

**5.Haddelenmiş silindir**

Düşük yüzey pürüzlülüğü sayesinde enerjili bantlarda daha az aşınma

**6. Stainless Steel shaft**

Higher corrosion resistance

**DAN15 ile entegre NAMUR solenoit vana arayüzü**

İlave taban plakası gerektirmez

**Üretim süreci tümüyle OMAL'de gerçekleşmektedir**

Tüm işlem aşamalarında maksimum kontrol

**ATEX Sertifikası**

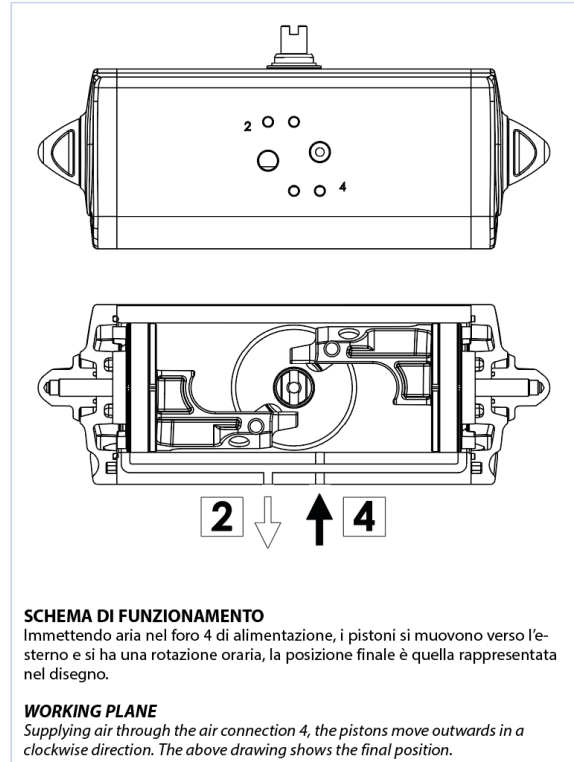
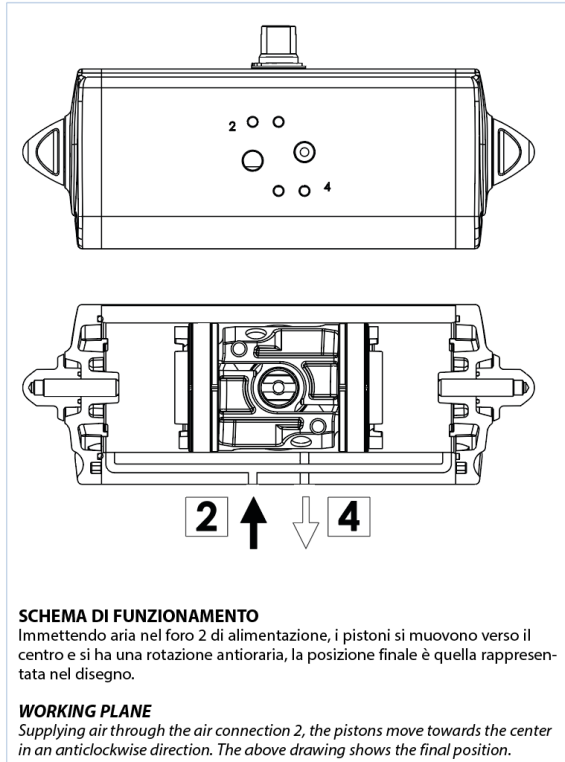
Potansiyel olarak patlayıcı ortamlarda montaja olanak sağlar

**SIL 3'e kadar sertifikalı**

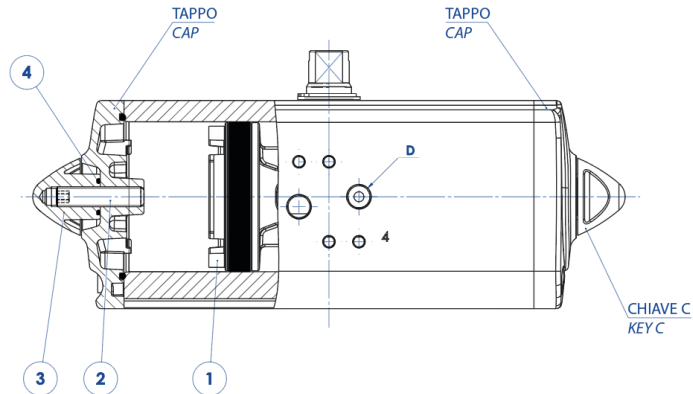
Yüksek düzeyde işlevsel güvenlik garantisi

## özellikler

### “DA” PNÖMATİK AKTÜATÖR ÇALIŞMA ŞEMASI



### ATTUATORE REGOLABILE-ISTRUZIONI PER L'UTILIZZO ACTUATOR WITH STROKE ADJUSTMENT-INSTRUCTIONS



- A)** Immettere aria nel foro “D” in modo che i pistoni (part. n°1) si vengano a trovare in posizione di finecorsa verso i tappi.  
**B)** Togliere il controdado (part. n°3) agendo sulla chiave C.  
**C)** Togliere l'aria di alimentazione.  
**D)** Con una chiave a brugola agire sulle viti (part. n°2) ed effettuare la limitazione di corsa desiderata.  
**N.B.** La corsa può essere limitata per un massimo di 10° da 80° a 90°. Altre regolazioni disponibili a richiesta.  
**E)** Mettere aria nel foro “D”, verificare che entrambe le viti (part. n°2) siano a battuta contro i pistoni.  
**F)** Mettere il controdado (part. n°3) munito di O-ring (part. n°4) per la tenuta tra dado e tappo.

- A)** Supply air through the air connection D so that the pistons (Part. 1) move to the end-stroke position, towards the caps.  
**B)** Remove the counter nut (part. 3) acting on the C key.  
**C)** Shut off the air supply.  
**D)** Adjust the end stroke as desired, acting on the screws (part 2) with an hexagonal key.  
**Note:** maximum adjusting stroke 10°, ranging from 80° to 90°. Other regulations on request.  
**E)** Supply air through the air connection D and check that both screws stop the pistons.  
**F)** Screw the counter-nut (part 3) and its o-ring (part 4) to keep nut and cap tight.



belgeler

### Certificati

SIL EN 61508 - Actuators: SR, SRN, DA, DAN