

**Warning:** filectime(): stat failed for  
/var/www/vhost/www.omal.it/htdocs/https://www.omal.it./FilesProdotti/RICEVUTADEPOSITOF.T.ATEXN.AP-18.pdf in  
/var/www/vhost/www.omal.it/htdocs/prodotto-printable.php on line 65

**Warning:** filectime(): stat failed for /var/www/vhost/www.omal.it/htdocs/https://www.omal.it./FilesProdotti/34-Certificate-202029301-OMAL-AttuatoriSRSRNDADAN.pdf in /var/www/vhost/www.omal.it/htdocs/prodotto-printable.php on line 65

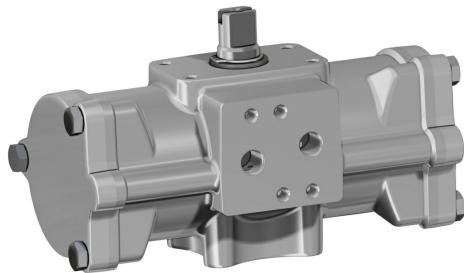
**Warning:** filectime(): stat failed for /var/www/vhost/www.omal.it/htdocs/https://www.omal.it./FilesProdotti/TAP00001G5-revision1.pdf in /var/www/vhost/www.omal.it/htdocs/prodotto-printable.php on line 65

**Warning:** filectime(): stat failed for /var/www/vhost/www.omal.it/htdocs/https://www.omal.it./FilesProdotti/UITG0G01-UITG0G01ATX-FogliettoIstruzioniAttuatoriAGO.pdf in /var/www/vhost/www.omal.it/htdocs/prodotto-printable.php on line 65

**Warning:** filectime(): stat failed for  
/var/www/vhost/www.omal.it/htdocs/https://www.omal.it./PdfProdotti/116/Istruzioni/ISTRUZIONI USO 8\_0842/8\_0842-Istr\_Attuatori\_Pneumatici\_Omal-03-18.pdf in /var/www/vhost/www.omal.it/htdocs/prodotto-printable.php on line 65

**Warning:** filectime(): stat failed for /var/www/vhost/www.omal.it/htdocs/https://www.omal.it./FilesProdotti/UMA800081B-IT-ATTUATOREPNEUMATICODA15-DAN1920-SR15-SRN960-DD-DAV-SRV-07-21.pdf in  
/var/www/vhost/www.omal.it/htdocs/prodotto-printable.php on line 65

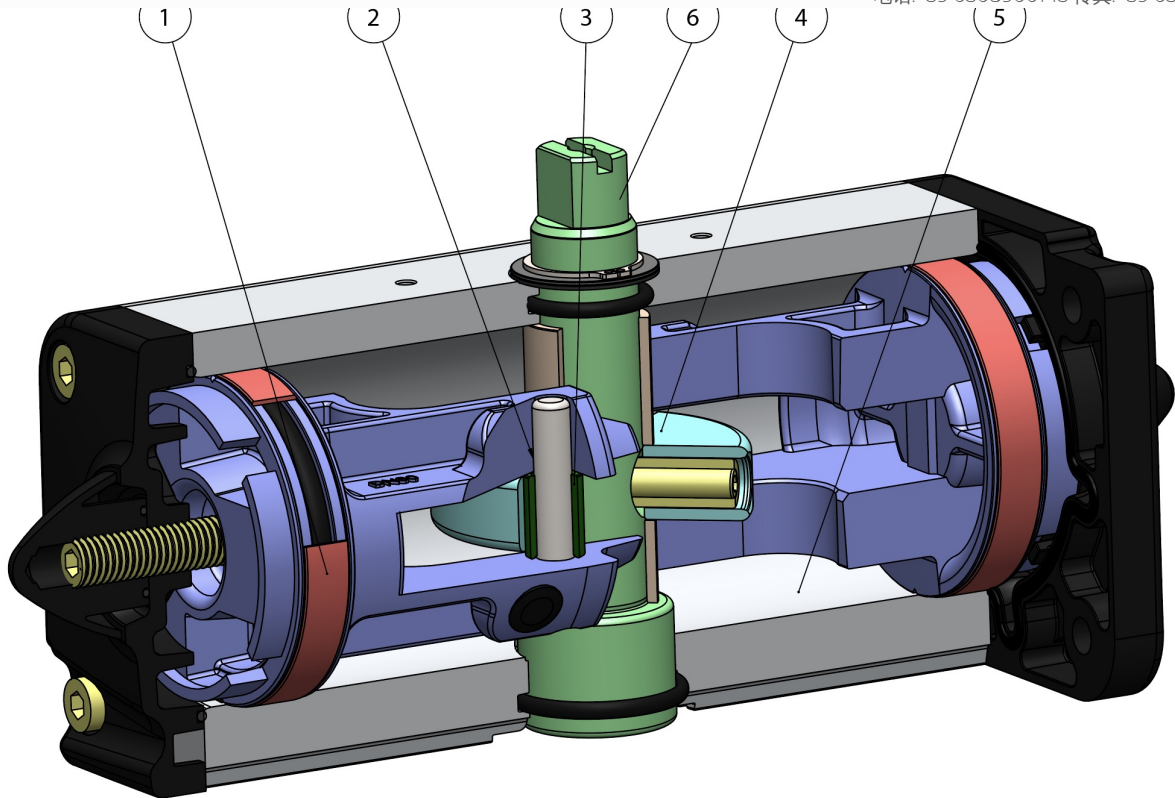
## AGO CF8M - DA双气动CF8M 铸造执行器



宏 气动执行器

小类 AGO CF8M - CF8M铸造执行器

优点



#### 1.自润滑的密封滑动轴承

降低活塞与缸筒之间的摩擦力；  
 即便长期停用，亦可避免密封件与缸筒发生粘连。

#### 2.缸筒、套管和传动轴的硬度超过50 HRC

更强的执行器内部抗力

#### 3.缸筒和活塞之间的滚动摩擦

更小的摩擦力

#### 4.滚动摩擦的十字滑块(通过活塞和无传动装置的轴，将线性运动转换为旋转运动)。

活塞和传动轴之间的摩擦力更小，从而减少零部件磨损  
 打开和关闭时有着更强的起动力矩  
 相较于齿轮和齿条式执行器，其尺寸更小，安装空间需求更低  
 相较于齿轮和齿条式执行器，其重量更小(-30% Kg/Nm)，建造基础设施时可降低成本  
 相较于齿轮和齿条式执行器，其耗气量更低，(双效：-40% 空气 cm<sup>3</sup>/Nm；单效：-20% 空气 cm<sup>3</sup>/Nm)，能够有效降低压缩机的工作负荷，或直接使用小尺寸压缩机。

#### 5.滑动缸筒

得益于较低的表面粗糙度，可以降低轴承的磨损。

#### 6. Stainless Steel shaft

Higher corrosion resistance

#### 自DAN15型号起接埠NAMUR电磁阀的接口

无需安装额外基座

#### 在OMAL自有设施内完成全部生产流程

对加工各个阶段的最佳管控

#### ATEX认证

可安装于潜在易爆的环境内

#### 最高达SIL3等级的认证

更高的运行安全等级

#### 技术参数

扭矩介于15Nm~480Nm之间。

法兰接口标准：ISO 5211；F03 - F05 - F07 - F10

符合EN 15714-3标准。

旋转角度：92°(-1°，+91°)

起动扭矩：与供应压力成正比；具体请参见DA气动执行器的综合产品目录。

对于任意一台执行器，DA后的数字即对应于压力为5.6bar时的起动扭矩(Nm)。

自DN60尺寸起，可以直接将NAMUR电磁阀安装在执行器上。

DA15-DA30型号强制配备NAMUR接口

ATEX认证型号符合欧盟《2014/34/UE》ATEX防爆条例。\*ATEX型号的代码末尾处添加“YX”

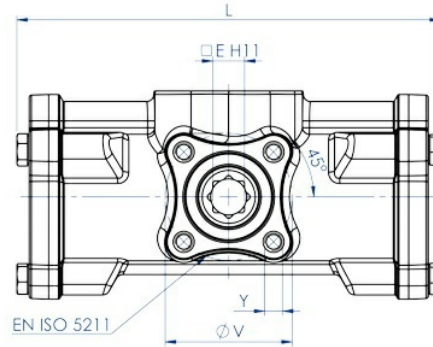
#### 运行条件

温度：-20°C~+80°C

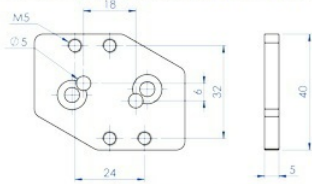
额定压力：5.6bar；最高作业压力：8.4bar。

流体源：无需润滑且经过滤的压缩空气。需要润滑时，请使用与NBR材质相兼容的油料。

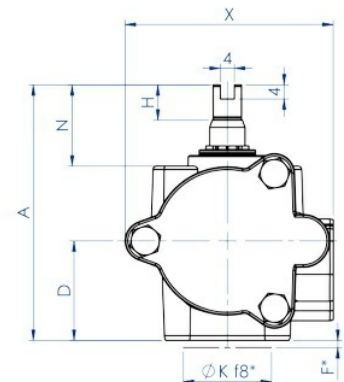
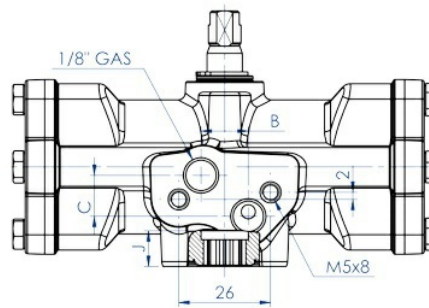
DA 15 ÷ DA 30



Interfaccia EN 15714-3 (Namur) a richiesta  
 EN 15714-3 (Namur) interface on request

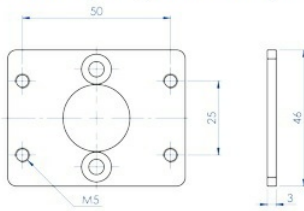


Optional Code KBNI4015

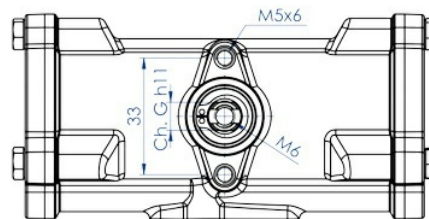


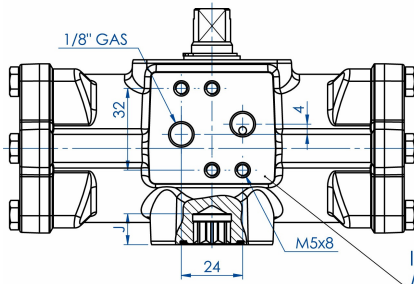
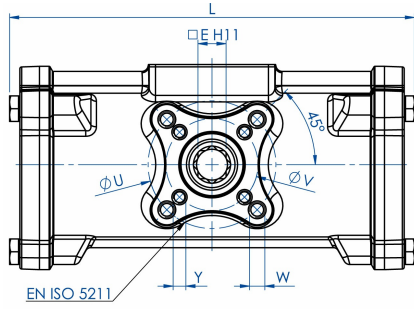
\*Anello di centraggio  
 Centering ring

Interfaccia EN 15714-3 (Namur) a richiesta  
 EN 15714-3 (Namur) interface on request

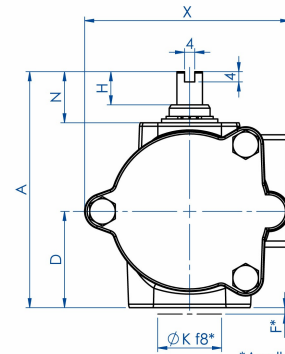


Optional Code KBVI4015

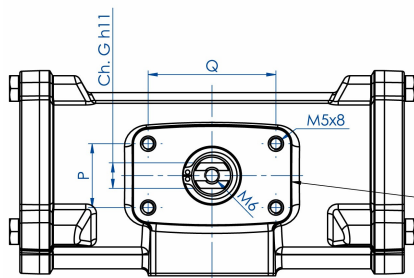




Interfaccia EN 15714-3 (Namur)  
 EN 15714-3 (Namur) interface



\*Anello di centraggio  
 Centering ring

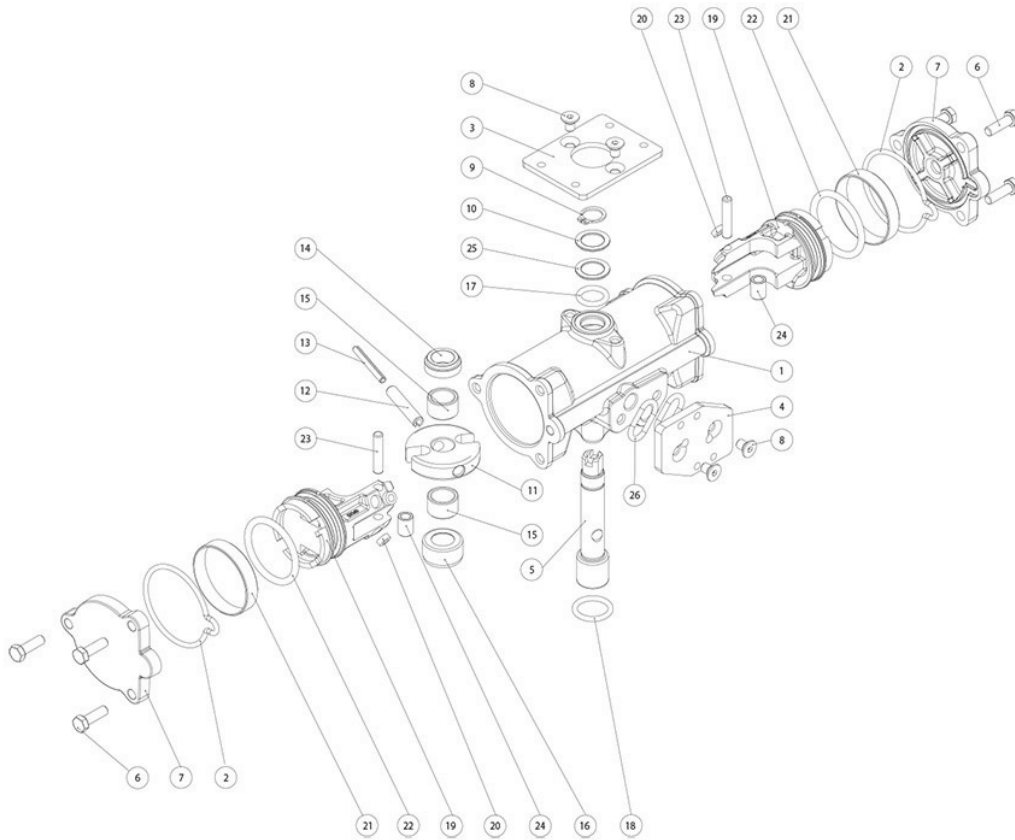


Interfaccia per accessori  
 EN 15714-3 (VDI/VDE 3845)

Accessories interface  
 EN 15714-3 (VDI/VDE 3845)

| 代码                         | DA015516S | DA030516S | DA060516S     | DA120516S      | DA240516S      | DA480516S      |
|----------------------------|-----------|-----------|---------------|----------------|----------------|----------------|
| 密封备件                       | KGXI0112  | KGXI0114  | KGXI0116      | KGXI0118       | KGXI0120       | KGXI0122       |
| 尺寸                         | DA 15 F03 | DA 30 F03 | DA 60 F03-F05 | DA 120 F05-F07 | DA 240 F05-F07 | DA 480 F07-F10 |
| L mm.                      | 120       | 134,6     | 158,4         | 192,9          | 246,8          | 298,4          |
| A mm.                      | 72,4      | 80,4      | 92,5          | 116,5          | 136,4          | 160            |
| B mm.                      | 13,4      | 11,6      | -             | -              | -              | -              |
| C mm.                      | 12        | 13        | -             | -              | -              | -              |
| D mm.                      | 28,2      | 32,7      | 37,7          | 46,2           | 56,2           | 68             |
| E mm.                      | 9         | 9         | 11            | 14             | 17             | 22             |
| F mm.                      | 2         | 2         | 2             | 3              | 3              | 3              |
| Ch. G mm.                  | 8         | 9         | 10            | 12             | 15             | 19             |
| H mm.                      | 10        | 10        | 13            | 13             | 17             | 19             |
| N mm.                      | 23        | 23        | 20            | 30             | 30             | 30             |
| X mm.                      | 59        | 68        | 80,3          | 94,4           | 117            | 139,7          |
| J mm.                      | 10,2      | 10,2      | 12,2          | 16,3           | 19,3           | 24,3           |
| ØK mm.                     | 25        | 25        | 25            | 35             | 35             | 55             |
| Q mm.                      | 50        | 50        | 50            | 80             | 80             | 80             |
| P mm.                      | 25        | 25        | 25            | 30             | 30             | 30             |
| ØU mm.                     | -         | -         | 50            | 70             | 70             | 102            |
| ØV mm.                     | 36        | 36        | 36            | 50             | 50             | 70             |
| Y x prof. depth mm.        | M5x9      | M5x9      | M5x9          | M6x11          | M6x11          | M8x13          |
| W x prof. depth mm.        | -         | -         | M6x11         | M8x15          | M8x13          | M10x22         |
| 供气量 dm <sup>3</sup> /cycle | 0,079     | 0,148     | 0,28          | 0,59           | 1,18           | 2,38           |
| 重量 Kg.                     | 0,8       | 1,2       | 1,8           | 3,3            | 5,6            | 9,5            |

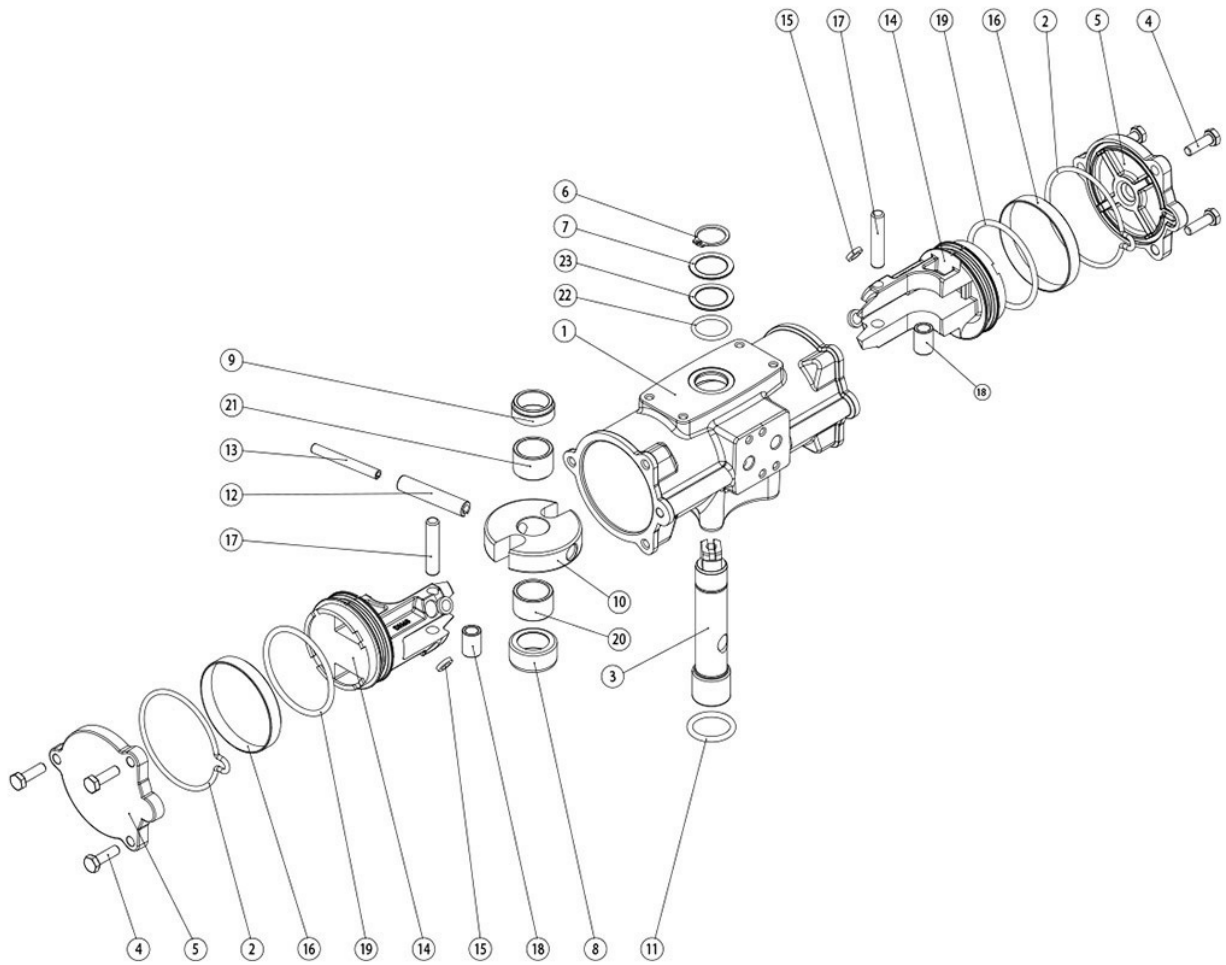
“DA”双效精密铸造CF8M不锈钢气动执行器的组件 - 尺寸：DA15-DA30



| 位置  | 名称         | 数量 | 材质                             |
|-----|------------|----|--------------------------------|
| 1   | 缸筒         | 1  | 不锈钢                            |
| 2*  | 封盖O形圈      | 2  | NBR                            |
| 3   | VDI/VDE 基座 | 1  | 不锈钢                            |
| 4   | NAMUR 基座   | 1  | 不锈钢                            |
| 5   | 阀轴         | 1  | 不锈钢                            |
| 6   | 螺栓         | 6  | 不锈钢                            |
| 7   | 封盖         | 2  | 不锈钢                            |
| 8   | 螺栓         | 4  | 不锈钢                            |
| 9   | Seeger 弹性圈 | 1  | 不锈钢                            |
| 10  | 垫圈         | 1  | 不锈钢                            |
| 11  | 十字滑块       | 1  | 合金钢                            |
| 12  | 十字滑块塑料外杆   | 1  | 合金钢                            |
| 13  | 十字滑块塑料内杆   | 1  | 合金钢                            |
| 14  | 上轴支架       | 1  | 乙缩醛树脂                          |
| 15  | 支承衬套       | 2  | 乙缩醛树脂                          |
| 16  | 下轴支承件      | 1  | 乙缩醛树脂                          |
| 17* | 轴上O形圈      | 1  | FKM                            |
| 18* | 轴下O形圈      | 1  | FKM                            |
| 19  | 活塞         | 2  | 合金钢                            |
| 20* | 活塞支架       | 4  | P.T.F.E. carbo-graphite filled |
| 21* | 密封环        | 2  | 聚氨酯                            |
| 22* | 活塞O形圈      | 2  | NBR                            |
| 23  | 传动轴o       | 2  | 合金钢                            |
| 24  | 衬套         | 2  | 合金钢                            |
| 25* | 止推轴承       | 1  | 乙缩醛树脂                          |
| 26  | O形圈(选装)    | 2  | NBR                            |

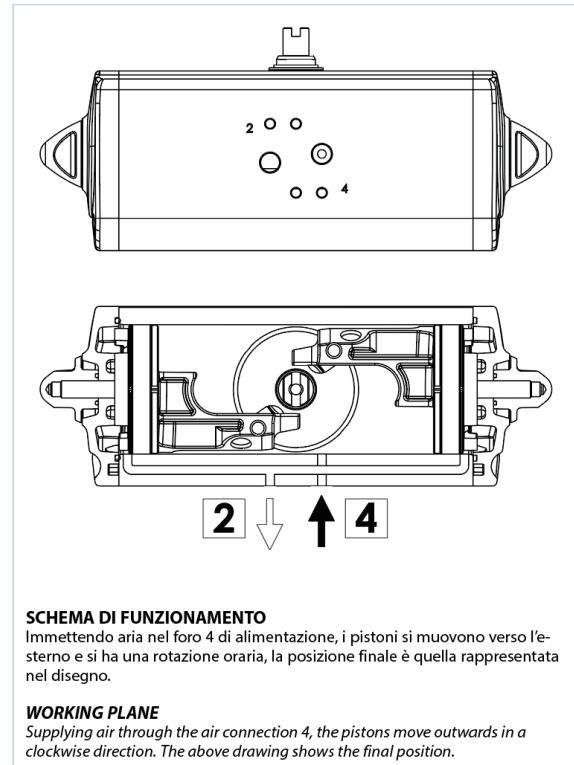
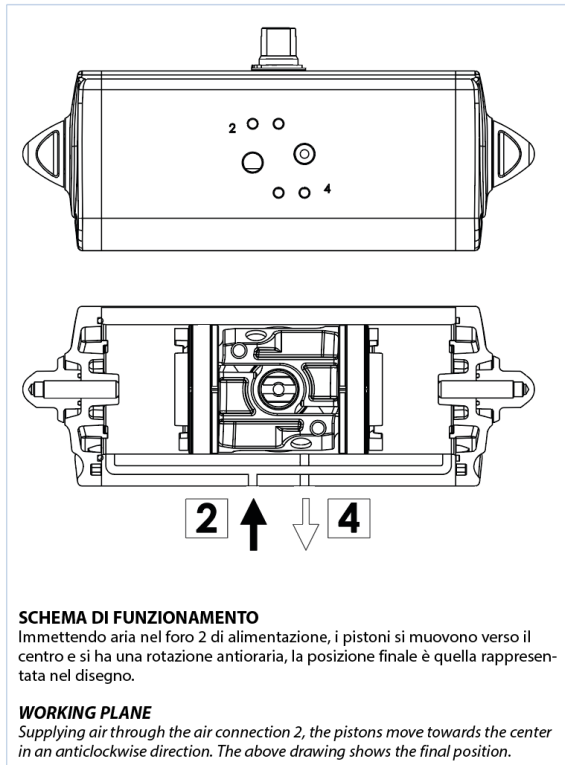
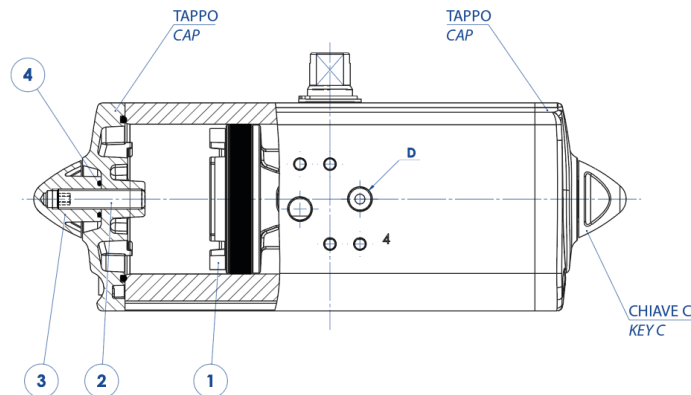
\* 备件套装的组件





| 位置  | 名称         | 数量 | 材质                             |
|-----|------------|----|--------------------------------|
| 1   | 缸筒         | 1  | 不锈钢                            |
| 2*  | 封盖O形圈      | 2  | NBR                            |
| 3   | 阀轴         | 1  | 不锈钢                            |
| 4   | 螺栓         | 6  | 不锈钢                            |
| 5   | 封盖         | 2  | 不锈钢                            |
| 6   | Seeger 弹性圈 | 1  | 不锈钢                            |
| 7   | 垫圈         | 1  | 不锈钢                            |
| 8   | 下轴支承件      | 1  | 乙缩醛树脂                          |
| 9   | 上轴支架       | 1  | 乙缩醛树脂                          |
| 10  | 十字滑块       | 1  | 不锈钢                            |
| 11* | 轴下O形圈      | 1  | FKM                            |
| 12  | 十字滑块塑料外杆   | 1  | 不锈钢                            |
| 13  | 十字滑块塑料内杆   | 1  | 不锈钢                            |
| 14  | 活塞         | 2  | 不锈钢                            |
| 15* | 活塞支架       | 4  | P.T.F.E. carbo-graphite filled |
| 16* | 密封环        | 2  | 聚氨酯                            |
| 17  | 传动轴        | 2  | 不锈钢                            |
| 18  | 衬套         | 2  | 不锈钢                            |
| 19* | 活塞O形圈      | 2  | NBR                            |
| 20  | 下支承衬套      | 1  | 乙缩醛树脂                          |
| 21  | 上支承衬套      | 1  | 乙缩醛树脂                          |
| 22* | 轴上O形圈      | 1  | FKM                            |
| 23* | 止推轴承       | 1  | 乙缩醛树脂                          |

\* 备件套装的组件


**ATTUATORE REGOLABILE-ISTRUZIONI PER L'UTILIZZO ACTUATOR WITH STROKE ADJUSTMENT-INSTRUCTIONS**


- A)** Immettere aria nel foro "D" in modo che i pistoni (part. n°1) si vengano a trovare in posizione di finecorsa verso i tappi.  
**B)** Togliere il controdado (part. n°3) agendo sulla chiave C.  
**C)** Togliere l'aria di alimentazione.  
**D)** Con una chiave a brugola agire sulle viti (part. n°2) ed effettuare la limitazione di corsa desiderata.  
**N.B.** La corsa può essere limitata per un massimo di 10° da 80° a 90°. Altre regolazioni disponibili a richiesta.  
**E)** Mettere aria nel foro "D", verificare che entrambe le viti (part. n°2) siano a battuta contro i pistoni.  
**F)** Mettere il controdado (part. n°3) munito di O-ring (part. n°4) per la tenuta tra dado e tappo.

- A)** Supply air through the air connection D so that the pistons (Part. 1) move to the end-stroke position, towards the caps.  
**B)** Remove the counter nut (part. 3) acting on the C key.  
**C)** Shut off the air supply.  
**D)** Adjust the end stroke as desired, acting on the screws (part 2) with an hexagonal key.  
**Note:** maximum adjusting stroke 10°, ranging from 80° to 90°. Other regulations on request.  
**E)** Supply air through the air connection D and check that both screws stop the pistons.  
**F)** Screw the counter-nut (part 3) and its o-ring (part 4) to keep nut and cap tight.



**OMAL S.p.A. Società Benefit**

总部地址：意大利共和国布雷西亚省 (BS) 罗登戈·萨伊亚诺 (Rodengo Saiano) ，Via Ponte Nuovo大街11号

制造厂地址：意大利共和国布雷西亚省 (BS) 帕西拉诺 (Passirano) ，Via Brognolo大街12号

电话.+39 0308900145 传真.+39 0308900423

## Certificati

ATEX - Pneumatic Actuators

SIL EN 61508 - Actuators: SR, SRN, DA, DAN

Type Approval Certificate for Marine and machinery systems and equipment

## Istruzioni

ISTRUZIONI ATEX UITGOG01ATX

ISTRUZIONI USO 8\_0842

## Manuali

MANUALE UMA800081B