

**Warning:** filectime(): stat failed for  
/var/www/vhost/www.omal.it/htdocs/https://www.omal.it./FilesProdotti/RICEVUTADEPOSITOF.T.ATEXN.AP-18.pdf in  
/var/www/vhost/www.omal.it/htdocs/prodotto-printable.php on line 65

**Warning:** filectime(): stat failed for /var/www/vhost/www.omal.it/htdocs/https://www.omal.it./FilesProdotti/34-Certificate-202029301-OMAL-AttuatoriSRSRNDADAN.pdf in /var/www/vhost/www.omal.it/htdocs/prodotto-printable.php on line 65

**Warning:** filectime(): stat failed for /var/www/vhost/www.omal.it/htdocs/https://www.omal.it./FilesProdotti/TAP00001G5-revision1.pdf in /var/www/vhost/www.omal.it/htdocs/prodotto-printable.php on line 65

**Warning:** filectime(): stat failed for /var/www/vhost/www.omal.it/htdocs/https://www.omal.it./FilesProdotti/UITG0G01-UITG0G01ATX-FogliettoIstruzioniAttuatoriAGO.pdf in /var/www/vhost/www.omal.it/htdocs/prodotto-printable.php on line 65

**Warning:** filectime(): stat failed for /var/www/vhost/www.omal.it/htdocs/https://www.omal.it./FilesProdotti/UITG0G01-UITG0G01ATX-FogliettoIstruzioniAttuatoriAGO.pdf in /var/www/vhost/www.omal.it/htdocs/prodotto-printable.php on line 65

**Warning:** filectime(): stat failed for /var/www/vhost/www.omal.it/htdocs/https://www.omal.it./FilesProdotti/UMAAPG00-AGO-ATTUATOREPNEUMATICOGLIFO-IT.pdf in /var/www/vhost/www.omal.it/htdocs/prodotto-printable.php on line 65

**Warning:** filectime(): stat failed for /var/www/vhost/www.omal.it/htdocs/https://www.omal.it./FilesProdotti/UMA800081C-AGO-ATTUATOREPNEUMATICODA2880-DA8000-SR1440-SR4000-IT.pdf in /var/www/vhost/www.omal.it/htdocs/prodotto-printable.php on line 65

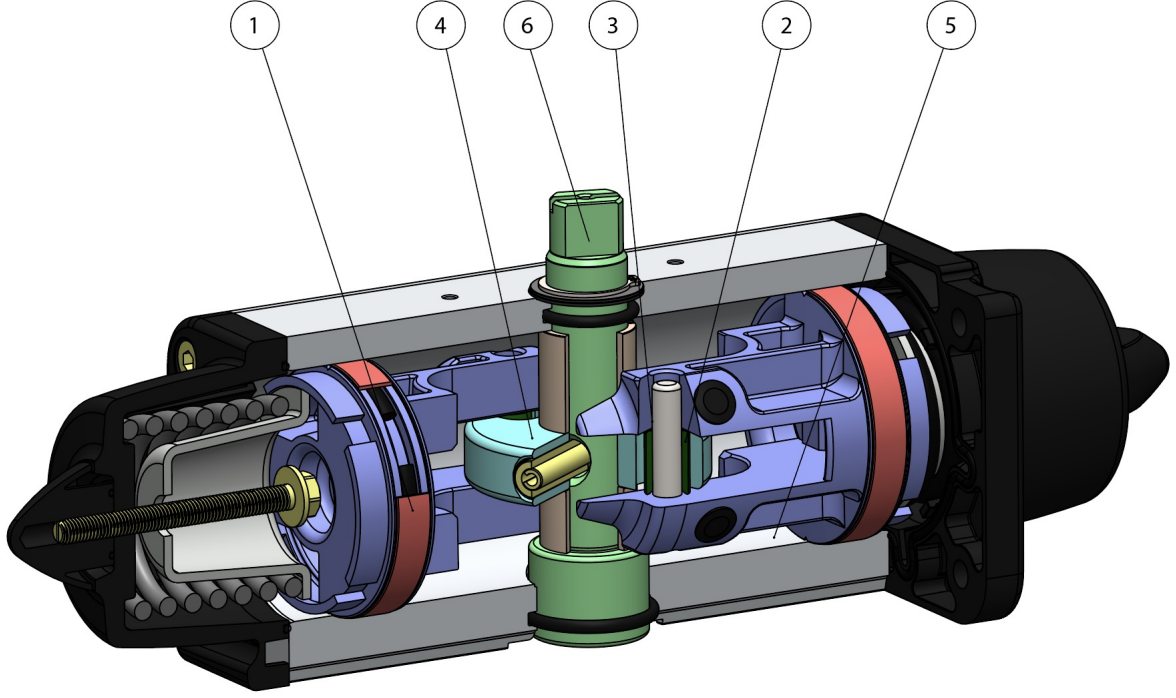
## AGO - Alüminyum yay dönüflü

Makro Pnömatik aktüatörler

Kategori AGO - Alüminyum aktüatörler



avantajları

**1.Kendinden yağlamalı, enerjili sızdırmaz ve kayan bantlar**

Piston ve silindir arasında daha az sürtünme  
Conta uzun süre durduktan sonra bile silindire yapışması önlenir.

**2.50 HRC'den büyük çelik sertliği olan yuvalar, burçlar ve soketler**

Aktüatör içindeki mevcut kuvvetlere daha fazla mukavemet

**3.Yiv ve piston arasındaki yuvarlanma sürtünmesi**

Daha az sürtünme

**4.Yuvarlanma sürtünmeli iskoç boyunduruğu (doğrusal hareketin bir piston ve dişlisiz mil vasıtasıyla döner harekete dönüşümü).**

Piston ile mil arasında daha az sürtünme, parçalarda daha az aşınma  
Açma ve kapama sırasında artan dönme momenti  
Pinyon ve kremayer aktüatörlere nazaran daha küçük boyutlarda, dolayısıyla daha az alan gerektirir  
Pinyon ve kremayer aktüatörlere nazaran daha az ağırlıkta (-30% Kg/Nm) ve bunun sonucunda tesisat yapımında tasarruf  
Kompresörde daha düşük çalışma yükü veya kompresörün küçültülen boyutlarda kullanılması olasılığıyla pinyon ve kremayer aktüatörlere nazaran daha az hava tüketimi (% -40 hava cm<sup>3</sup>/Nm çift etkili ve %-20 hava cm<sup>3</sup>/Nm tek etkili)

**5.Haddelenmiş silindir**

Düşük yüzey pürüzlülüğü sayesinde enerjili bantlarda daha az aşınma

**6. Stainless Steel shaft**

Higher corrosion resistance

**DAN15 ile entegre NAMUR solenoid vana arayüzü**

İlave taban plakası gerektirmez

**Üretim süreci tümüyle OMAL'de gerçekleşmektedir**

Tüm işlem aşamalarında maksimum kontrol

**ATEX Sertifikası**

Potansiyel olarak patlayıcı ortamlarda montaja olanak sağlar

**SIL 3'e kadar sertifikalı**

Yüksek düzeyde işlevsel güvenlik garantisi

## Özellikleri

### TEKNİK BİLGİLER

15 Nm ile 4000 Nm arasında moment

Bağlantı flanşı: EN ISO 5211

F03 - F04 - F05 - F07 - F10 - F12 - F14 - F16 - F25

EN 15714-3 standardına uygun

Dönme açısı: 92° (-1°, +91°)

Dönme momenti: Dönüş momenti sadece yayın hareketine bağlıdır ve besleme basıncından bağımsızdır. 4 farklı yay ayarı vardır; tabloya bakınız

Yaylar vasıtasıyla otomatik kapanma saat yönünde gerçekleşir

Her aktüatörde SR/SRN kısaltmasını takip eden simge 5.6 bar basınçta Nm cinsinden başlangıç torkunun değerine karşılık gelir 2014/34 / EU direktifine uygun ATEX versiyonu. ATEX versiyonu için kodun sonuna YX ekleyin

### ÇALIŞMA KOŞULLARI

Sıcaklık: -20°C ile +80°C arası (Özel versiyonlar: Yüksek sıcaklık: -20° C ila +150° C; düşük sıcaklık: -50°C +60°C)

Nominal basınç: 5,6 bar; Maksimum çalışma 8,4 bar

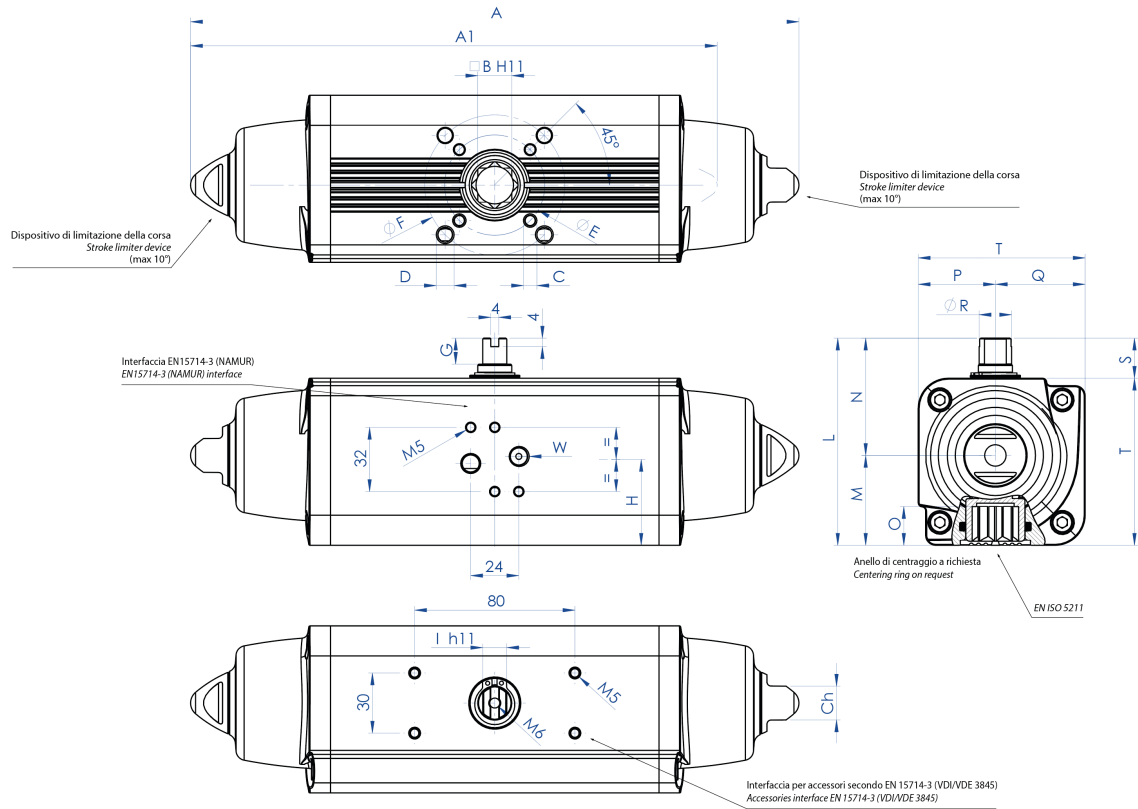
Besleme sıvısı: kuru olarak filtrelenmiş basınçlı yağlı ya da yağlı olmayan hava

Yağlama durumunda, deterjan içermeyen veya NBR uyumlu yağ kullanınız

## boyutlar

### SRN15 - SRN960

#### Tek etkili pnömatik aktüatör ölçüler SRN15 (Nm) ile SRN960 (Nm) arası



**TEKNİK BİLGİ FORMU SRN15 (Nm) ile SRN53 (Nm) arasında**

Kod	SRN0015401S	SRN0015402S	SRN0030401S	SRN0030402S	SRN0053401S
Yedek keçeler	KGGI0014		KGGI0016		KGGI0060
<b>Ölçü</b>	<b>SRN15</b>		<b>SRN30</b>		<b>SRN53</b>
ISO	F03/F05	F04	F04	F05/F07	F05/F07
A	233,3	233,3	259	259	304,3
A1 (2,8 Bar)	203,8	203,8	228,5	228,5	270,7
B	11	11	14	14	17
C x derinlik	M5x8	M5x8	M5x8	M6x9	M6x9
D x derinlik	M6x9	-	-	M8x12	M8x12
E	36	42	42	50	50
F	50	-	-	70	70
G	10	10	13	13	13
H	30,3	30,3	35,7	35,7	42,8
I	9	9	10	10	12
L	79,2	79,2	90,4	90,4	103,3
M	31,5	31,5	37,7	37,7	44,8
N	47,7	47,7	52,7	52,7	58,5
O	13,2	13,2	16,5	16,5	19,3
P	27,7	27,7	32,7	32,7	38,5
Q	31,5	31,5	37,7	37,7	44,8
R	10,9	10,9	14,5	14,5	16,2
S	20	20	20	20	20
T	59,2	59,2	70,4	70,4	83,3
W (Gaz)	1/8"	1/8"	1/8"	1/8"	1/8"
Ch	13	13	13	13	17
Ağırlık (Kg)	1,2	1,2	1,95	1,95	3
Hava (dm <sup>3</sup> /devir)	0,09	0,09	0,17	0,17	0,3
H = TABAN PLAKASI SABİTLEMELERİ MERKEZİ					

**TEKNİK BİLGİ FORMU SRN60 (Nm) ile SRN360 (Nm) arası**

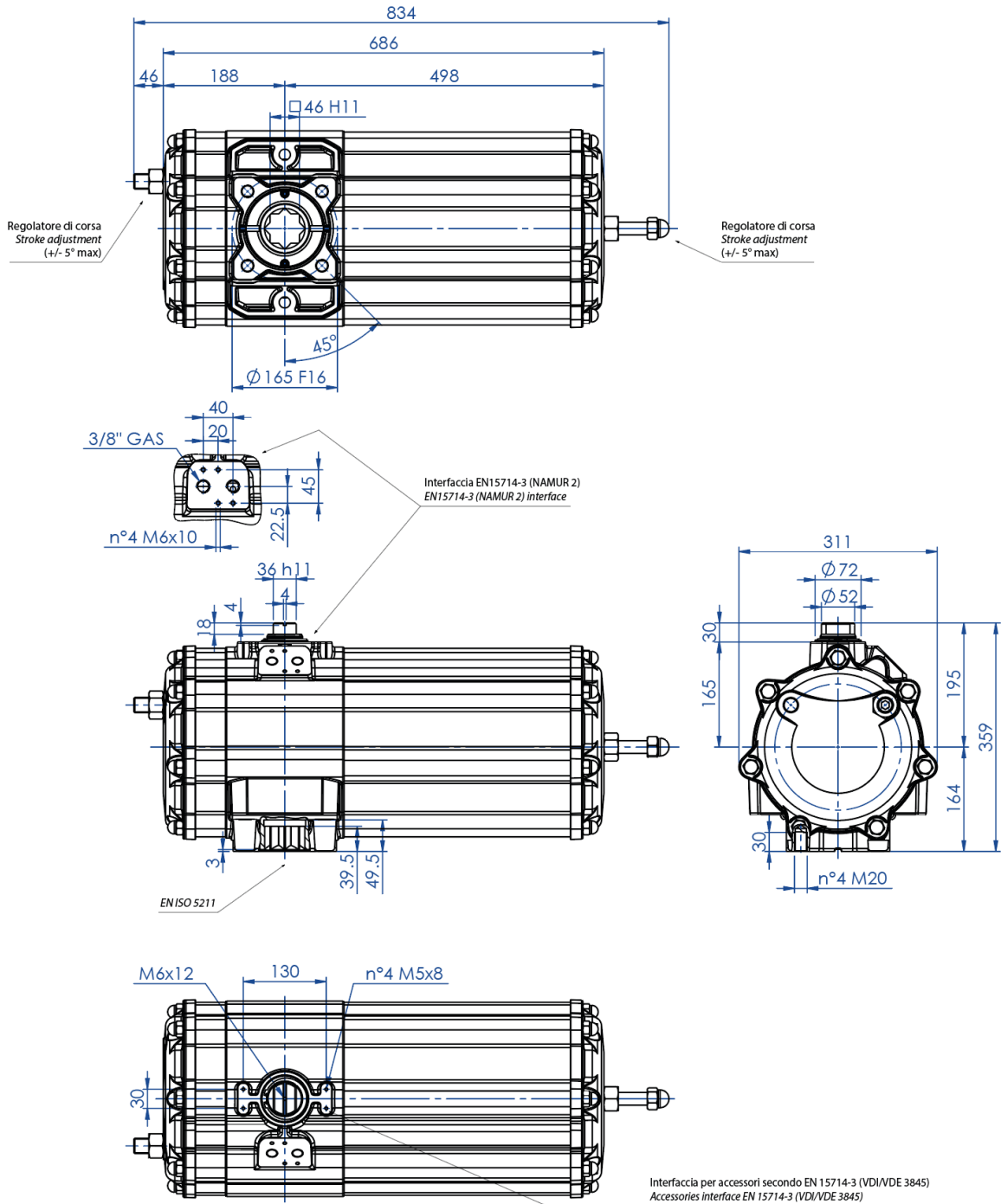
Kod	SRN0060401S	SRN0090401S	SRN0120401S	SRN0180401S	SRN0240401S	SRN0360401S
Yedek keçeler	KGGI0018	KGGI0019	KGGI0020	KGGI0021	KGGI0022	KGGI0023
<b>Ölçü</b>	<b>SRN60</b>	<b>SRN90</b>	<b>SRN120</b>	<b>SRN180</b>	<b>SRN240</b>	<b>SRN360</b>
ISO	F05/F07	F07/F10	F07/F10	F07/F10	F10/F12	F10/F12
A	338,5	393,7	409,6	474	520,5	613
A1 (2,8 Bar)	309,1	341,8	361,6	406,6	454,1	523
B	17	22	22	22	27	27
C x derinlik	M6x9	M8x12	M8x12	M8x12	M10x15	M10x15
D x derinlik	M8x12	M10x15	M10x15	M10x15	M12x18	M12x18
E	50	70	70	70	102	102
F	70	102	102	102	125	125
G	13	16	17	19	19	19,5
H	44,8	54,5	58,1	60	57,4	61,5
I	12	15	15	19	19	22
L	107	137,5	141,1	148	164,9	178
M	46,8	56,5	60,1	62	72,9	78,5
N	60,2	81	81	86	92	99,5
O	19,3	24,8	24,8	24,3	29,5	29,5
P	40,2	51	51	56	62	69,5
Q	46,8	56,5	60,1	62	72,9	78,5
R	18	20,2	22,5	25,5	29	31,8
S	20	30	30	30	30	30
T	87	107,5	111,1	118	134,9	148
W (Gaz)	1/8"	1/8"	1/8"	1/8"	1/4"	1/4"
Ch	17	22	22	22	27	27
Ağırlık(Kg)	3,35	5,9	6,8	8,9	11,8	16,5
Hava (dm3/devir)	0,33	0,55	0,8	1	1,5	2

H = TABAN PLAKASI SABİTLEMELERİ MERKEZİ

**TEKNİK BİLGİ FORMU SRN480 (Nm) ile SRN960 (Nm) arası**

Kod	SRN0480401S	SRN0480402S	SRN0720402S	SRN0720401S	SRN0960402S	SRN0960401S
Yedek keçeler	KGGI0024		KGGI0025		KGGI0026	
<b>Ölçü</b>	<b>SRN480</b>		<b>SRN720</b>		<b>SRN960</b>	
ISO	F10/F12	F14	F12	F14	F12/F16	F14
A	648,2	648,2	798	798	828	828
A1 (2,8 Bar)	563,8	563,8	683	683	714,4	714,4
B	36	36	36	36	46	46
C x derinlik	M10x15	M16x24	M12x18	M16x24	M12x18	M16x24
D x derinlik	M12x18	-	-	-	M20x30	-
E	102	140	125	140	125	140
F	125	-	-	-	165	-
G	19,5	19,5	19,5	19,5	18,5	18,5
H	78	78	86,5	86,5	99,2	99,2
I	24	24	27	27	32	32
L	198	198	216	216	237,7	237,7
M	93,5	93,5	101,5	101,5	114,7	114,7
N	104,5	104,5	114,5	114,5	123	123
O	38,5	38,5	38,5	38,5	48,5	48,5
P	74,5	74,5	84,5	84,5	93	93
Q	93,5	93,5	101,5	101,5	114,7	114,7
R	36,5	36,5	41	41	46	46
S	30	30	30	30	30	30
T	168	168	186	186	207,7	207,7
W (Gaz)	1/4"	1/4"	1/4"	1/4"	1/4"	1/4"
Ch	27	27	36	36	36	36
Ağırlık (Kg)	22,7	22,7	33	33	42	42
Hava (dm3/devir)	2,8	2,8	4,2	4,2	5,9	5,9
H = TABAN PLAKASI SABİTLEMELERİ MERKEZİ						

**SR1440**
**Tek etkili pnömatik aktüatör ölçü SR 1440 (Nm)**

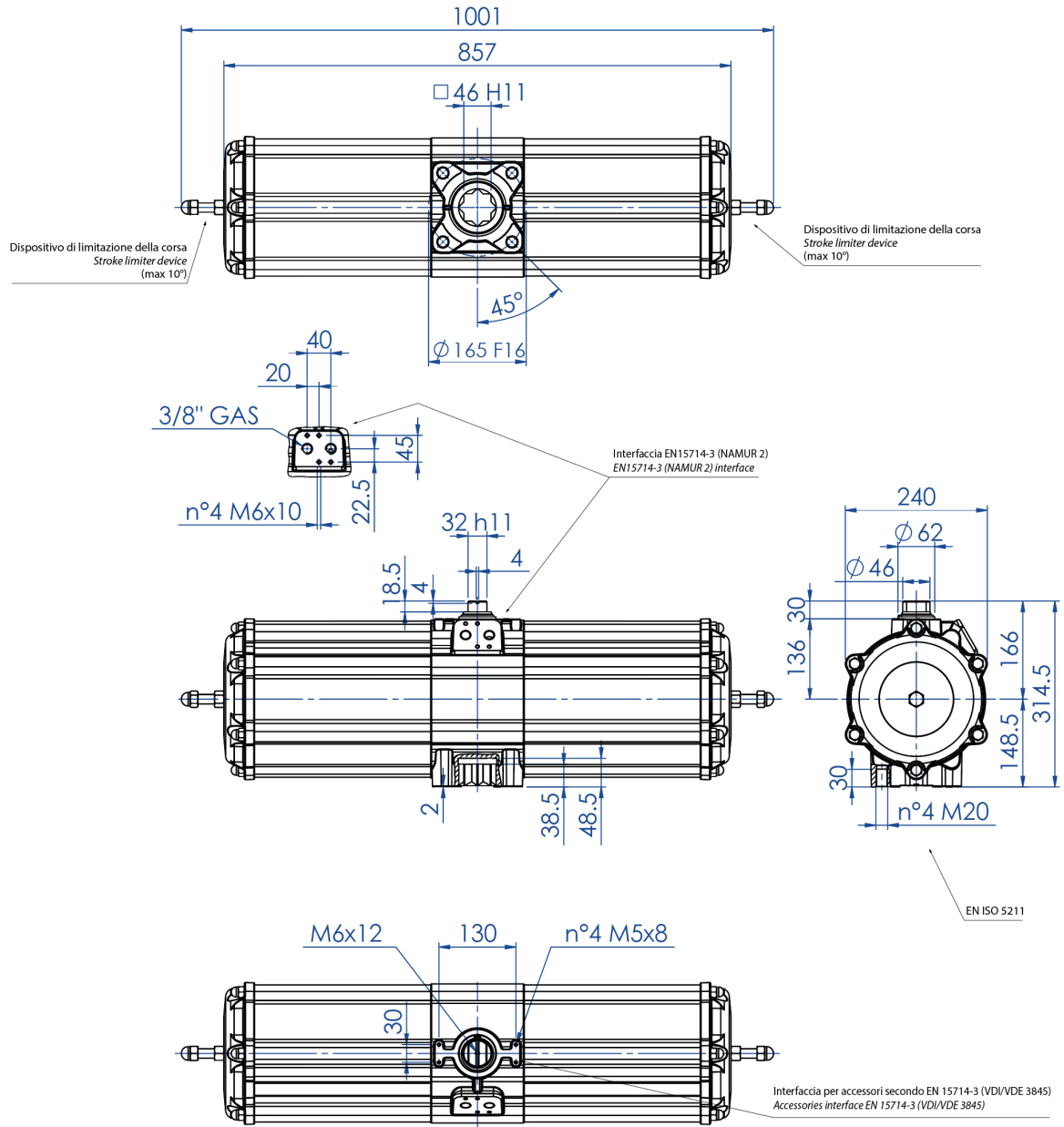


### TEKNİK BİLGİ FORMU SR 1440 (Nm)

Kod	SR1440E16D8A
Ağırlık [Kg]	74,0
Hava hacmi [dm <sup>3</sup> /devir]	11,0
Yedek contalar	KGSII035



SR1920

**Tek etki ölçü pnömatik aktüatör SR 1920 (Nm)**


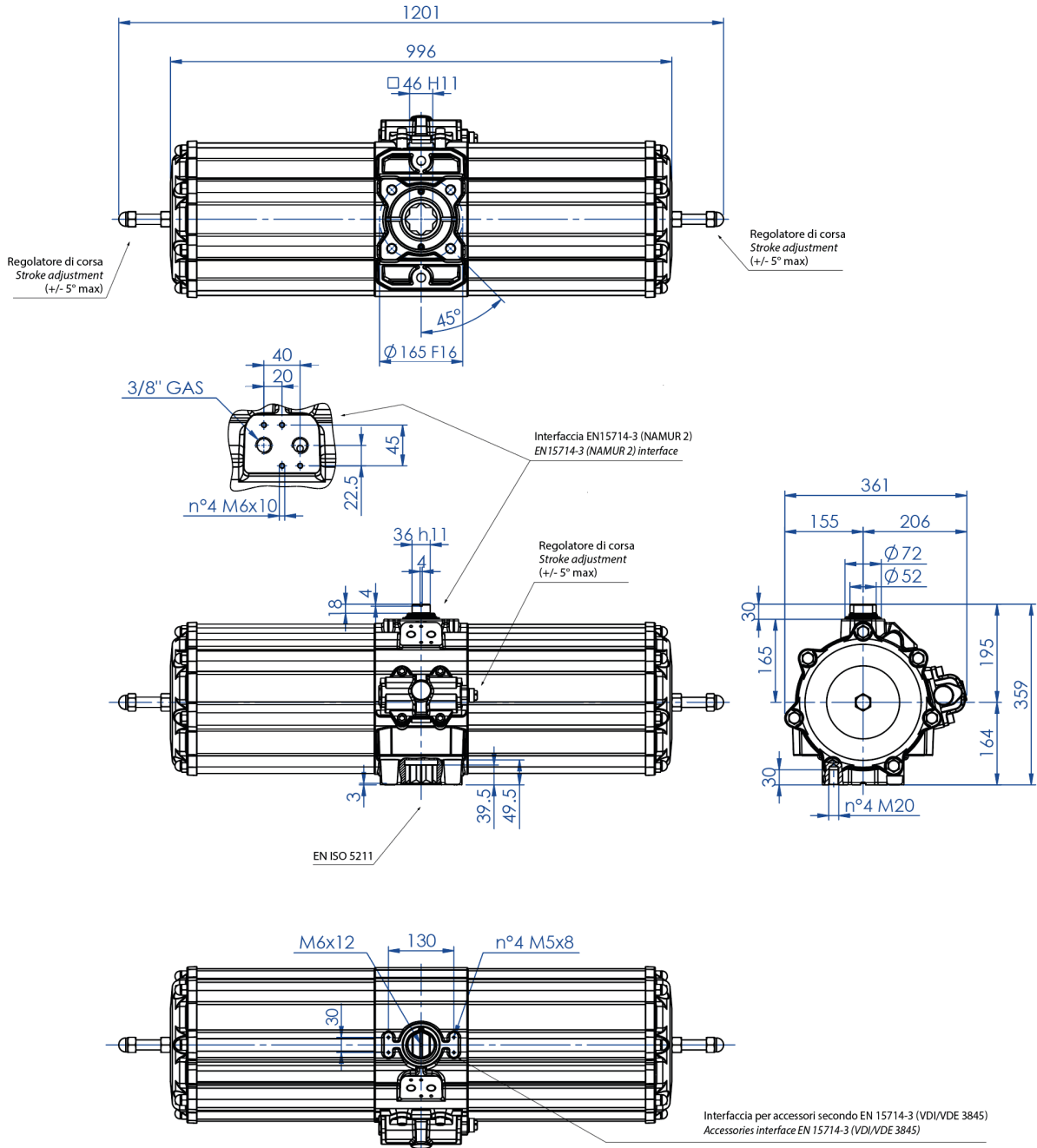
Disponibile versione con doppia regolazione della corsa (+/- 5°max) con codice SR1920E16D8A.  
Available version with double stroke adjustment (+/- 5°max) with code SR1920E16D8A.

**TEKNİK BİLGİ FORMU SR 1920 (Nm)**

Kod	SR1920E1608A
Ağırlık [Kg]	67,0
Hava hacmi [dm <sup>3</sup> /devir]	12,0
Yedek contalar	KGD10030

SR2880

**Tek etki ölçü pnömatik aktüatör SR 2880 (Nm)**

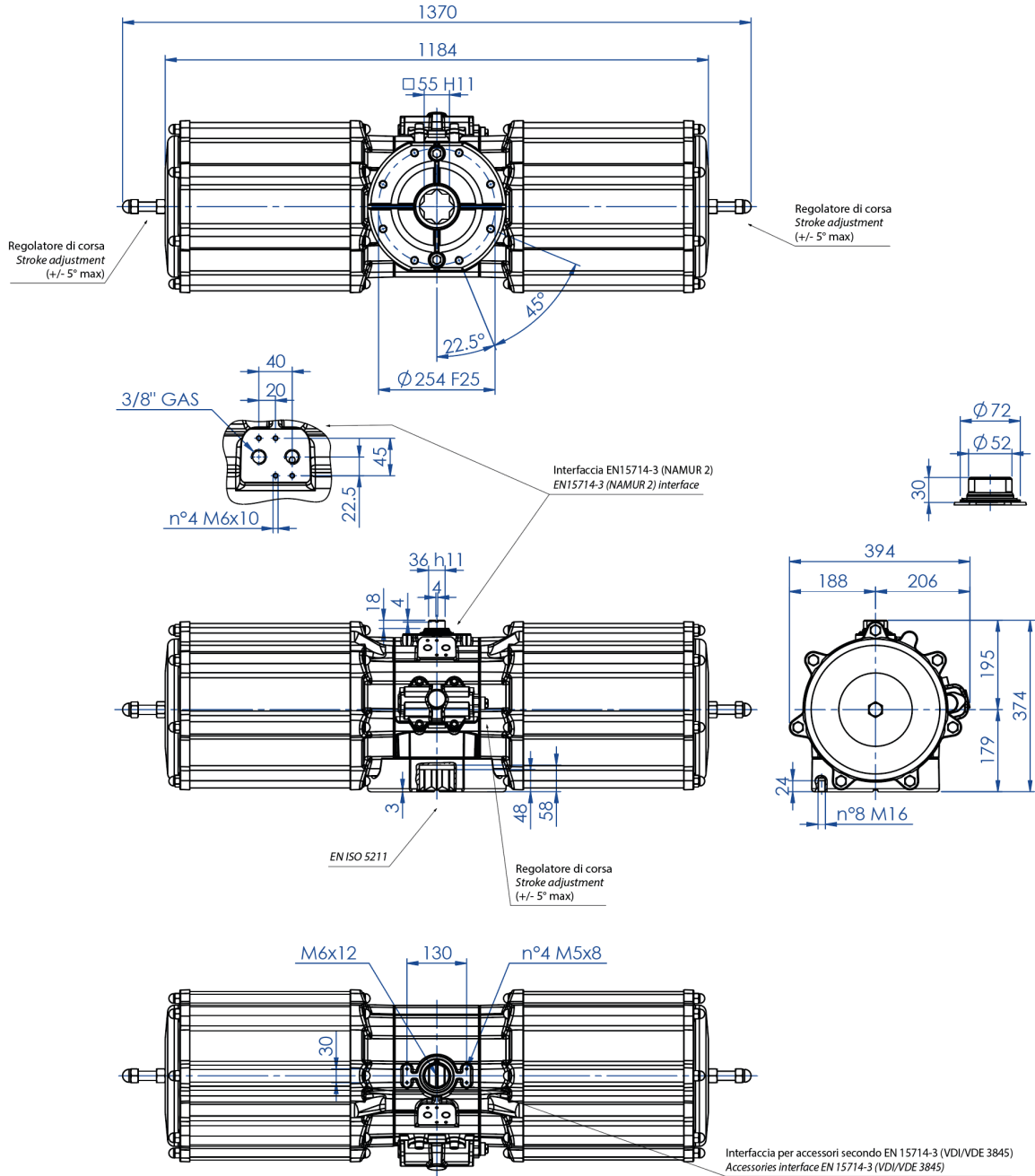


**TEKNİK BİLGİ FORMU SR 2880 (Nm)**

Kod	SR2880E16D8A
Ağırlık [Kg]	116,8
Hava hacmi [dm <sup>3</sup> /devir]	21,0
Yedek contalar	KGS12035

SR4000

**Tek etki ölçü pnömatik aktüatör SR 4000 (Nm)**



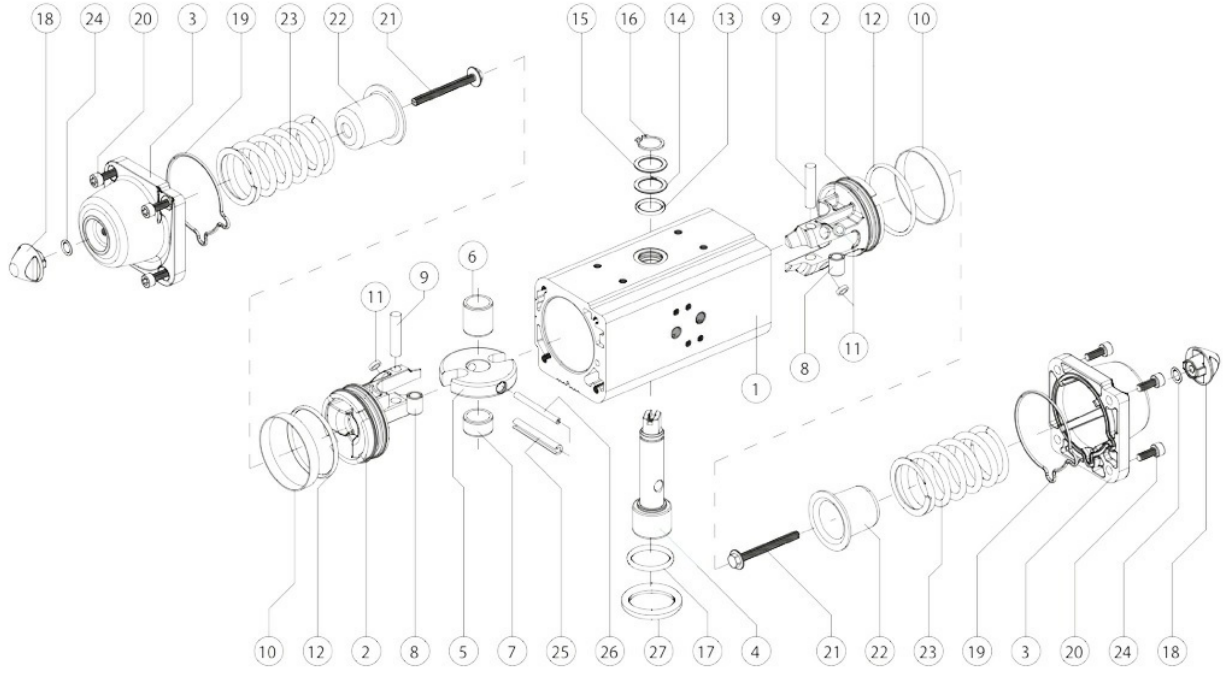
**TEKNİK BİLGİ FORMU SR 4000 (Nm)**

Kod	SR4000E25D8A
Ağırlık [Kg]	183,0
Hava hacmi [dm <sup>3</sup> /devir]	29,1
Yedek contalar	KGSII040

malzemeler

SRN15 - SRN960

## TEK ETKİ ÖLÇÜ PNÖMATİK AKTÜATÖR BİLEŞENLERİ: SRN15-SRN960



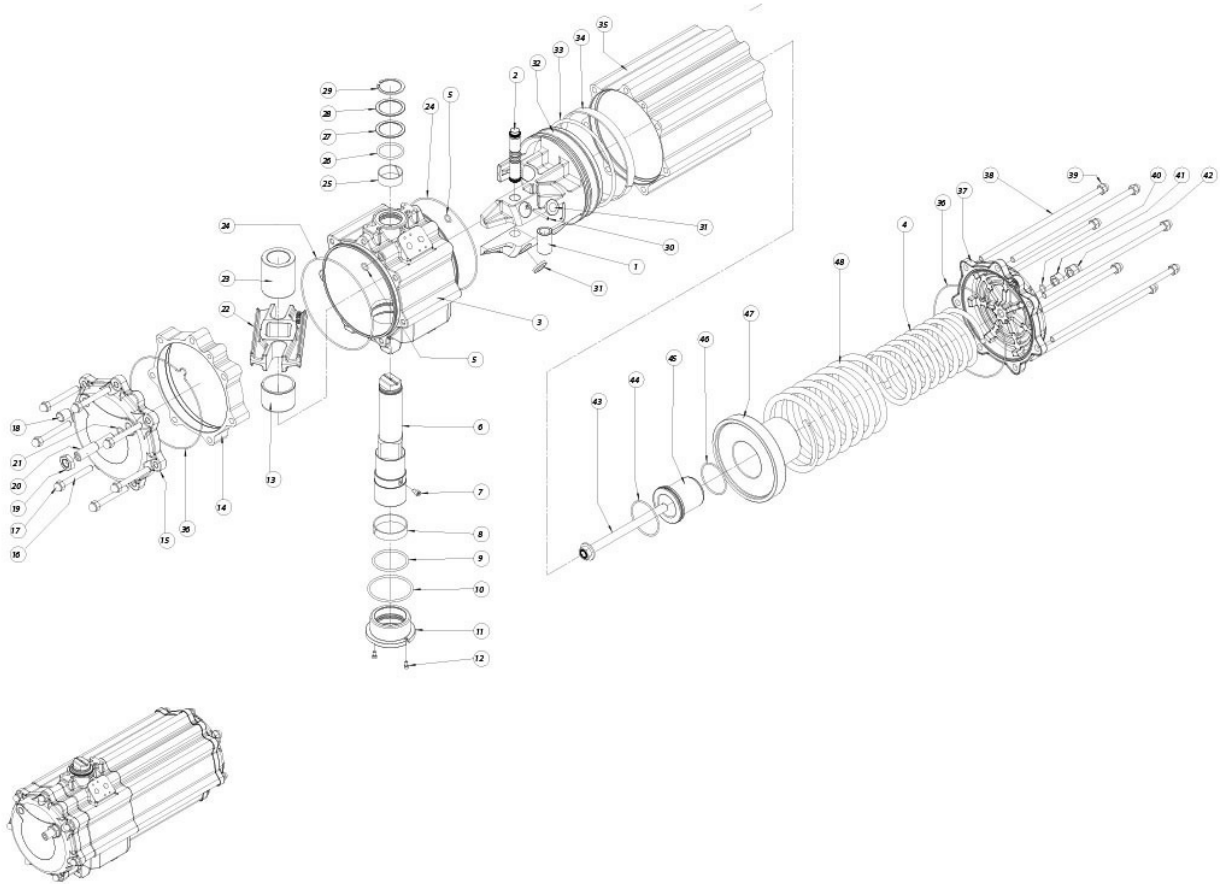
**TEK ETKİ ÖLÇÜ PNÖMATİK AKTÜATÖR BİLEŞENLERİ: SRN15-SRN960**

Poz.	Adı:	Q.ty	Malzeme
1	Silindir	1	Alüminyum alaşımı
2	Piston	2	Alüminyum alaşımı
3	Tapa	2	Alüminyum alaşımı
4	Mil	1	Paslanmaz çelik
5	Çatal	1	Çelik alaşımı
6	Kaydırma burcu	1	Asetal reçine
7	Mil desteği	1	Asetal reçine
8	Ara burcu	2	Çelik alaşımı
9	Pim	2	Çelik alaşımı
10*	Sızdırmaz halkası	2	Poliüretan
11*	Destek disk	4	P.T.F.E. carbo-graphite filled
12*	Piston o-ringi	2	Nitril kauçuk
13	Üst mil o-ringi	1	FKM
14	Dış destek halkası	1	Asetal reçine
15	Şim pulu	1	Paslanmaz çelik
16	Seeger	1	Paslanmaz çelik
17	Alt mil o-ringi	1	FKM
18	Somun	2	Alüminyum alaşımı
19*	Tapa o-ringi	2	Nitril kauçuk
20	Vidalar	8	Paslanmaz çelik
21	Yya takılı vidalar	2	Çelik alaşımı
22	Yay muhafazası	2	Çelik alaşımı
23	Yay	2	Çelik alaşımı
24*	O-ring	2	Nitril kauçuk
25	Dış elastik soket	1	Çelik alaşımı
26	İç elastik soket	1	Çelik alaşımı
27	Merkezleme halkası (OPTIONAL)	1	Alüminyum alaşımı

\*Yedek parça kitinin detayları

SR1440

**TEK ETKİ ÖLÇÜ PNÖMATİK AKTÜATÖR BİLEŞENLERİ: SR1440**



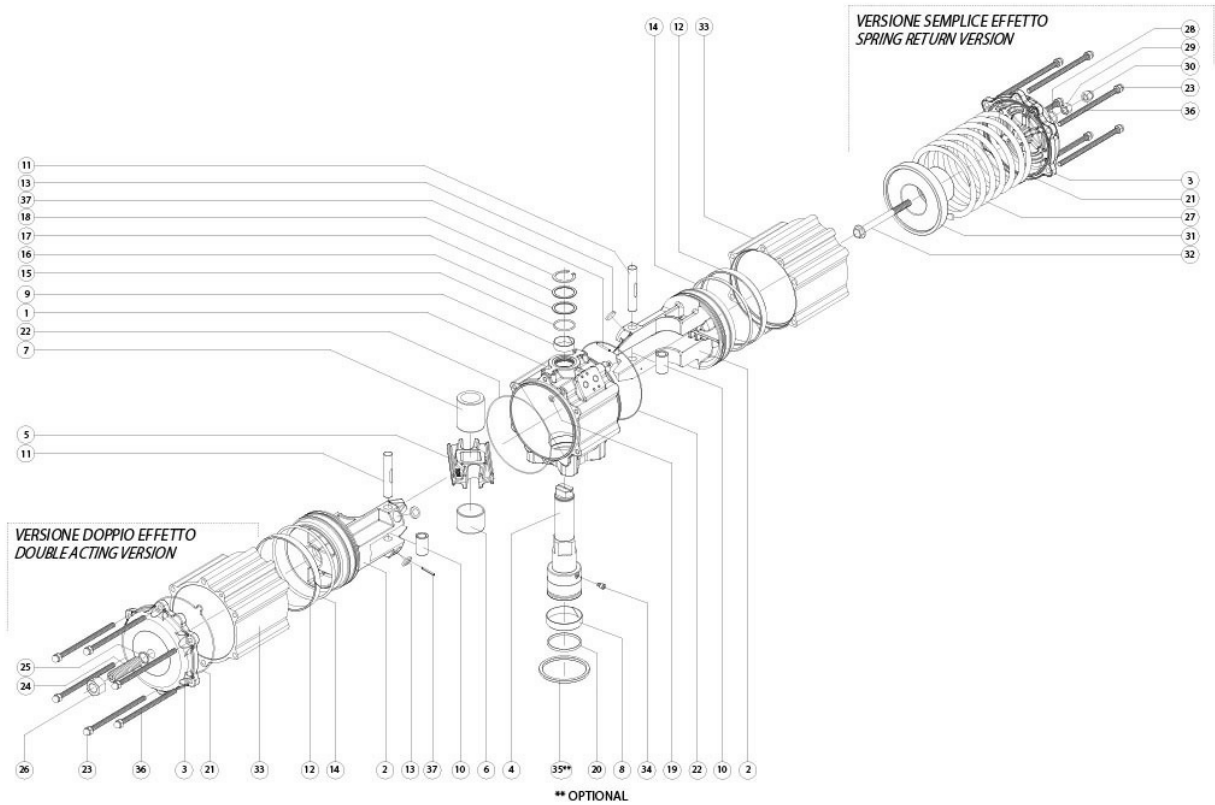
**TEK ETKİ ÖLÇÜ PNÖMATİK AKTÜATÖR BİLEŞENLERİ: SR1440**

Poz	Adı:	Q.ty	Malzeme
1	Çelik burç	1	Çelik
2	Çelik soket	1	Çelik
3	Gövde	1	Alüminyum
4	İç yay	1	Çelik
5*	O-ring	2	Nitrilic rubber
6	Mil	1	Çelik
7	Anti-ekstrüzyon vidası	1	Çelik
8*	Alt destek	1	P.T.F.E. carbo-graphite filled
9*	O-ring	1	FKM
10*	O-ring	1	FKM
11	Alt destek ara burcu	1	Alüminyum
12	Burç vidası	2	Çelik
13	Kaydırma burcu	1	Asetal reçine
14	Ara parça	1	Alüminyum
15	Tapa	1	Alüminyum
16	Montaj vidası	7	Çelik
17	Başlık somunu	7	Çelik
18	Pim (tapa)	1	Çelik
19	Somun	1	Çelik
20	Ayar pimi	1	Çelik
21*	O-ring	1	Nitrilic rubber
22	Çatal	1	Çelik
23	Kaydr./dest. burcu	1	Asetal reçine
24*	O-ring	2	Nitrilic rubber
25*	Üst destek	1	P.T.F.E. carbo-graphite filled
26*	O-ring	1	FKM
27*	Dış destek halkası	1	Asetal reçine
28	Şim pulu	1	Çelik
29	Seeger	1	Çelik
30	Anti-ekstrüzyon soketi	1	Çelik
31*	Diskler	2	Asetal reçine
32	Piston	1	Alüminyum
33*	O-ring	1	Nitrilic rubber
34*	Kılavuz halka	1	P.T.F.E. Karbon grafit dolgulu
35	Yan silindir	1	Çelik
36*	O-ring	2	Nitrilic rubber
37	Tapa	1	Çelik
38	Montaj vidası	7	Çelik
39	Başlık somunu	7	Çelik
40*	O-ring	1	Nitrilic rubber
41	Somun	1	Çelik
42	Başlık somunu	1	Çelik
43	Yay takılı vida	1	Çelik
44	O-ring	1	Nitrilic rubber
45	Küçük yay. ....	1	Alüminyum
46	O-ring	1	Nitrilic rubber
47	Büyük yay ....	1	Alüminyum
48	Dış yay	1	Çelik

\* Yedek parça kitinin detayları.

SR1920

**TEK ETKİ ÖLÇÜ PNÖMATİK AKTÜATÖR BİLEŞENLERİ: SR1920**



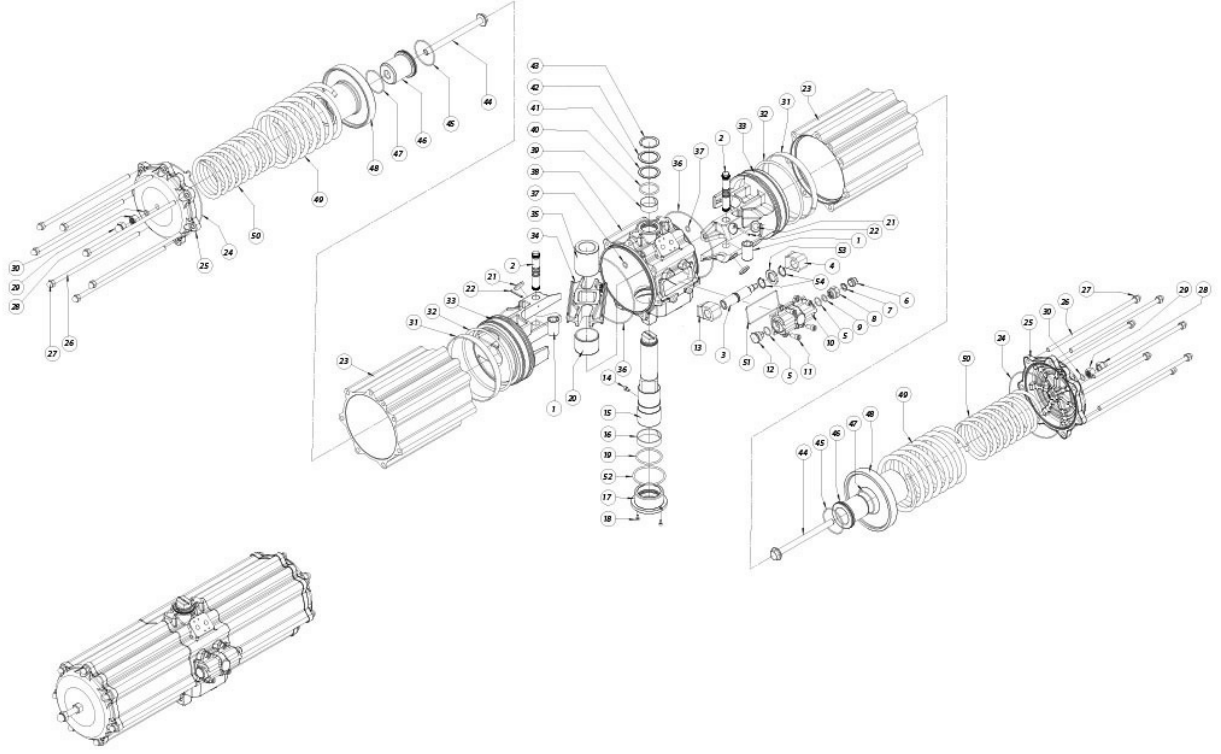


**TEK ETKİ ÖLÇÜ PNÖMATİK AKTÜATÖR BİLEŞENLERİ: SR1920**

Poz.	Adı:	Q.ty	Malzeme
1	Silindir	1	Alüminyum alaşımı
2	Piston	2	Alüminyum alaşımı
3	Tapa	2	Alüminyum alaşımı
4	Mil	1	Paslanmaz çelik
5	Çatal	1	Çelik alaşımı
6	Kaydırma burcu	1	Asetal reçine
7	Kaydırma/destek burcu	1	Asetal reçine
8	Alt destek kelepçesi	1	P.T.F.E. carbo-graphite filled
9	Üst destek kelepçesi	1	P.T.F.E. carbo-graphite filled
10	Çelik burç	2	Çelik alaşımı
11	Çelik soket	2	Çelik alaşımı
12	Kılavuz halka	2	P.T.F.E. Karbon grafit dolgulu
13*	Destek diski	4	Asetal reçine
14*	Piston o-ringi	2	Nitrilic rubber
15*	Destek mil o-ringi	1	FKM
16	Dış destek halkası	1	Asetal reçine
17	Şim pulu	1	Paslanmaz çelik
18	Seeger	1	Paslanmaz çelik
19*	İkincil o-ring	2	Nitrilic rubber
20*	Alt mil o-ringi	1	FKM
21*	Tapa o-ringi	2	Nitrilic rubber
22*	Gövde-silindir o-ringi	2	Nitrilic rubber
23	Başlık somunu	12	Paslanmaz çelik
24	Ayar pimi	2	Paslanmaz çelik
25*	Pim o-ringi	2	Nitrilic rubber
26	Somun	2	Paslanmaz çelik
27	Yay	4	Çelik alaşımı
28*	Ayar o-ringi	2	Nitrilic rubber
29	Somun	2	Paslanmaz çelik
30	Başlık somunu	2	Paslanmaz çelik
31	Yay muhafazası	2	Alüminyum alaşımı
32	Yay takılı vida	2	Paslanmaz çelik
33	Yan silindir	2	Alüminyum alaşımı
34	Yan silindir	1	Paslanmaz çelik
35**	Merkezleme halkası (OPTIONAL)	1	Alüminyum alaşımı
36	Montaj vidası	12	Çelik
37	Anti-ekstrüzyon soketi	2	Çelik alaşımı
* Yedek parça kitinin detayları.			
**İSTEĞE BAĞLI			

SR2880

**TEK ETKİ ÖLÇÜ PNÖMATİK AKTÜATÖR BİLEŞENLERİ: SR2880**



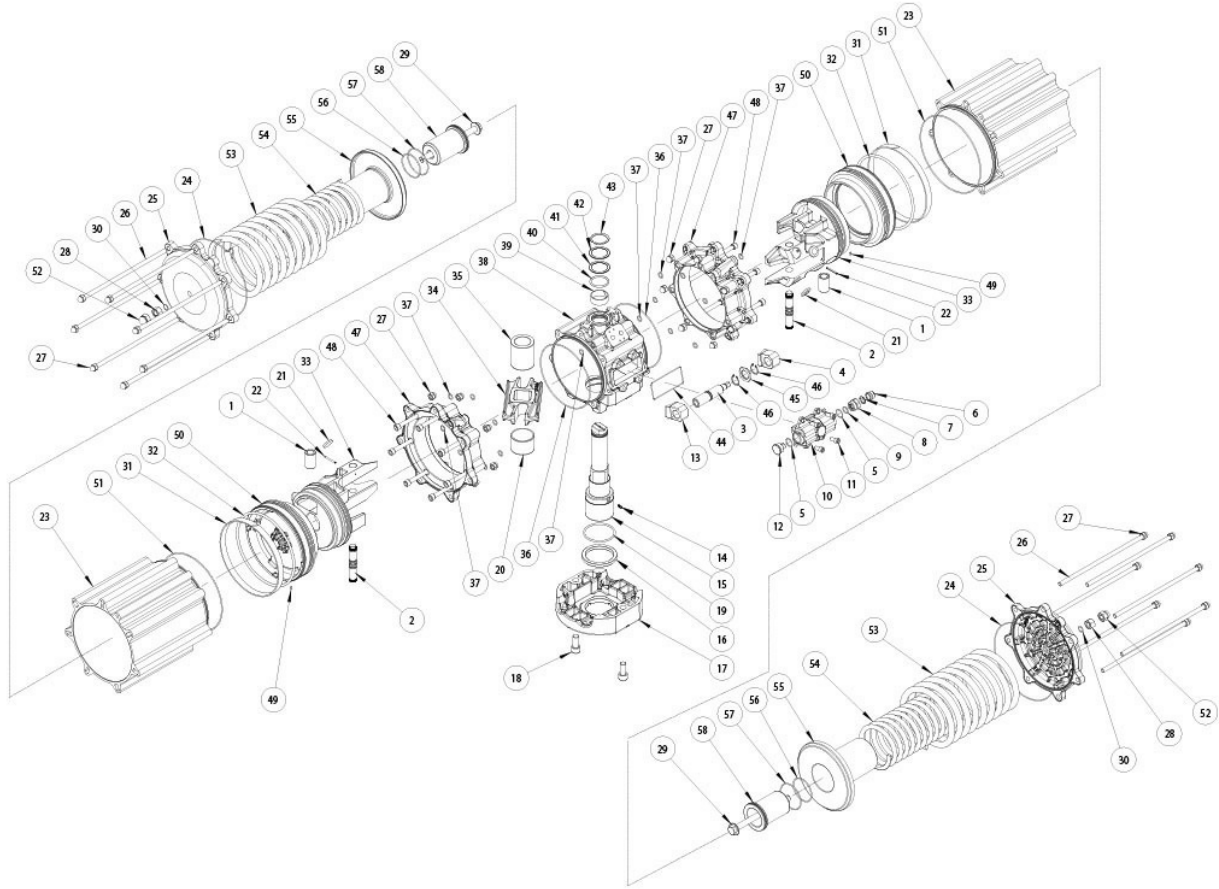
**TEK ETKİ ÖLÇÜ PNÖMATİK AKTÜATÖR BİLEŞENLERİ: SR2880**

Poz	Adı:	Q.ty	Malzeme
1	Çelik burç	2	Çelik
2	Çelik soket	2	Çelik
3	Ayar vidası	1	Çelik
4	Sol tespit parçası	1	Çelik
5*	O-ring	2	Nitrilic rubber
6	Koruyucu tapa	1	Alüminyum
7	Dönüş önleyici rondela	1	Çelik
8	Geçiş halkası	1	Paslanmaz çelik
9*	O-ring	1	Nitrilic rubber
10	Ayar kapağı	1	Alüminyum
11	Kapak vidası	4	Çelik
12	Kör halka	1	Paslanmaz çelik
13	Sağ tampon	1	Çelik
14	Anti-ekstrüzyon vidası	1	Çelik
15	Mil	1	Çelik
16	Alt destek	1	P.T.F.E. carbo-graphite filled
17	Alt destek ara burcu	1	Alüminyum
18	Burç vidası	2	Çelik
19*	O-ring	1	FKM
20	Kaydırma burcu	1	Asetal reçine
21*	Diskler	4	Asetal reçine
22	Anti-ektrüzyon soketi	2	Çelik
23	Yan silindir	2	Alüminyum
24*	Tapa o-ringi	2	Nitrilic rubber
25	Tapa	2	Alüminyum

26	Montaj vidası	14	Çelik
27	Başlık somunu	14	Çelik
28	Başlık somunu	2	Çelik
29	Somun	2	Çelik
30*	O-ring	2	Nitrilic rubber
31*	Klavuz halka	2	P.T.F.E. Karbon grafit dolgulu
32*	Piston o-ringi	2	Nitrilic rubber
33	Piston	2	Alüminyum
34	Çatal	1	Çelik
35	Kaydır./dest.	1	Asetal reçine
36*	O-ring	2	Nitrilic rubber
37*	O-ring	2	Nitrilic rubber
38	Gövde	1	Alüminyum
39*	Üst destek	1	P.T.F.E. carbo-graphite filled
40*	O-ring	1	FKM
41*	Dış destek halkası	1	Asetal reçine
42	Şim pulu	1	Çelik
43	Seeger	1	Çelik
44	Yay takılı vida	2	Çelik
45*	O-ring	2	Nitrilic rubber
46	Küçük yay....	2	Alüminyum
47*	O-ring	2	Nitrilic rubber
48	Büyük yay. ....	2	Alüminyum
49	Dış yay	2	Çelik
50	İç yay	2	Çelik
51*	Kapak contası	1	Nitrilic rubber
52*	O-ring	1	FKM
53	Destek rondelası	1	Çelik
54	Seeger	2	Çelik
* Yedek parça kitinin detayları.			

SR4000

**TEK ETKİ ÖLÇÜ PNÖMATİK AKTÜATÖR BİLEŞENLERİ: SR4000**



**TEK ETKİ ÖLÇÜ PNÖMATİK AKTÜATÖR BİLEŞENLERİ: SR4000**

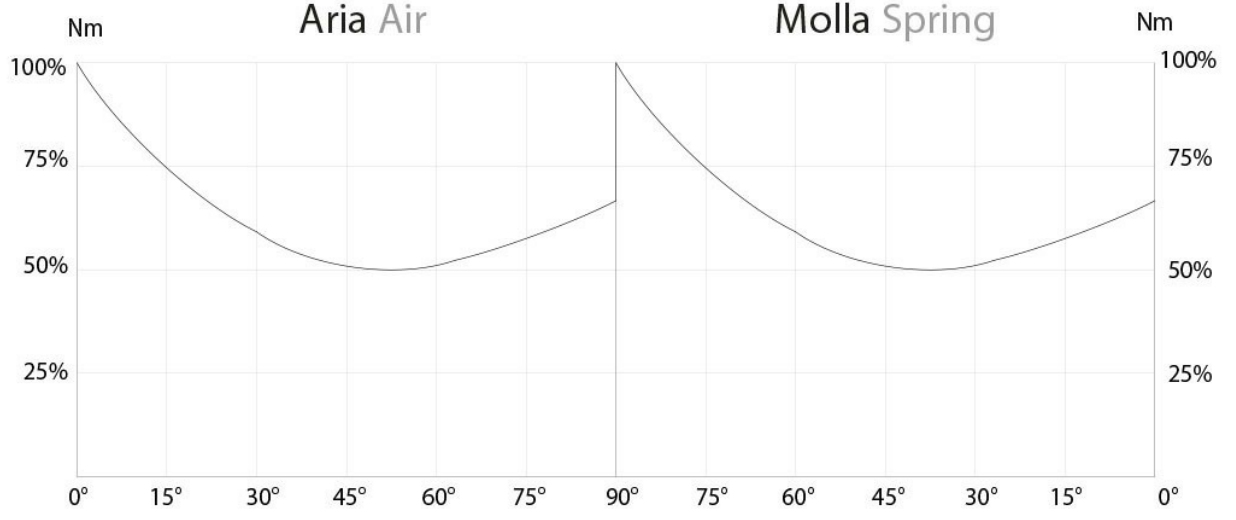
Poz.	Adı:	Q.ty	Malzeme
1	Çelik burç	2	Çelik
2	Çelik soket	2	Çelik
3	Ayar vidası	1	Çelik
4	Sol tespit parçası	1	Çelik
5*	O-ring	2	Nitrilic rubber
6	Koruyucu tapa	1	Alüminyum
7	Dönüş önleyici rondela	1	Çelik
8	Geçiş halkası	1	Paslanmaz çelik
9*	O-ring	1	Nitrilic rubber
10	Ayar kapağı	1	Alüminyum
11	Kapak vidası	4	Çelik
12	Kör halka	1	Paslanmaz çelik
13	Sağ tampon	1	Çelik
14	Anti-ekstrüzyon vidası	1	Çelik
15	Mil	1	Çelik
16	Alt destek	1	P.T.F.E. carbo-graphite filled
17	Arayüz F25	1	Alüminyum
18	Arayüz vidası	2	Çelik
19*	O-ring	1	FKM
20	Kaydırma burcu	1	Asetal reçine
21*	Diskler	4	Asetal reçine

22	Anti-ekstrüzyon soketi	2	Çelik
23	Yan silindir	2	Alüminyum
24*	Tapa o-ringi	2	Nitrilic rubber
25	Tapa	2	Alüminyum
26	Montaj vidası	14	Çelik
27	Başlık somunu	28	Çelik
28	Somun	2	Çelik
29	Yay takılı vida	2	Çelik
30*	O-ring	2	Nitrilic rubber
31*	Kılavuz halka	2	P.T.F.E. Karbon grafit dolgulu
32*	Piston o-ringi	2	NBR
33	Piston	2	Alüminyum
34	Çatal	1	Çelik
35	Kaydr./dest. burcu	1	Asetal reçine
36*	O-ring	2	Nitrilic rubber
37*	O-ring	18	Nitrilic rubber
38	Gövde	1	Alüminyum
39*	Üst destek	1	P.T.F.E. carbo-graphite filled
40*	O-ring	1	FKM
41*	Dış destek halkası	1	Asetal reçine
42	Şim pulu	1	Çelik
43	Seeger	1	Çelik
44*	Kapak contası	1	Nitrilic rubber
45	Destek rondelası	1	Çelik
46	Seeger	2	Çelik
47	Silindir rid. flanşı	2	Alüminyum
48	Flanş vidaları	14	Çelik
49	Pim	2	Çelik
50	Piston flanşı	2	Alüminyum
51*	O-ring	2	Nitrilic rubber
52	Başlık somunu	2	Çelik
53	Dış yay	2	Çelik
54	İç yay	2	Çelik
55	Büyük yay .....	2	Alüminyum
56	O-ring	2	Nitrilic rubber
57	O-ring	2	Nitrilic rubber
58	Küçük yay. ....	2	Alüminyum

\* Yedek parça kitinin detayları.

## şemalar ve başlangıç momentleri

Dönme açısının bir fonksiyonu olarak moment şeması

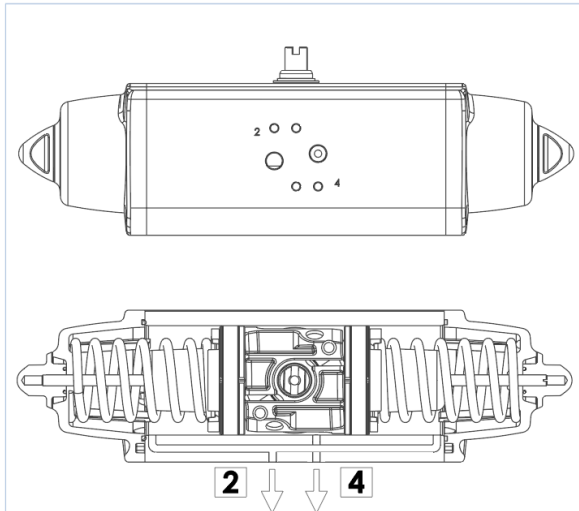


DÖNME MOMENTLERİ TABLOSU (Nm)		α°= DÖNME AÇISI							
ÖLÇÜ	α°	2,8 bar ÷ 40 PSI		3,5 bar ÷ 50 PSI		4,2 bar ÷ 60 PSI		5,6 bar ÷ 80 PSI	
		hava	yay	hava	yay	hava	yay	hava	yay
SRN 15	0°	7,5	5	9,4	6,3	11,3	7,5	15	10
	50°	3,7	3,7	4,7	4,7	5,6	5,6	7,5	7,5
	90°	5	7,5	6,3	9,4	7,5	11,3	10	15
SRN 30	0°	15	10	18,8	12,5	22,5	15	30	20
	50°	7,5	7,5	9,4	9,4	11,3	11,3	15	15
	90°	10	15	12,5	18,8	15	22,5	20	30
SRN 53	0°	26,5	17,5	33	22	40	26	53	35
	50°	13	13	16,5	16,5	19,5	19,5	26	26
	90°	17,5	26,5	22	33	26	40	35	53
SRN 60	0°	30	20	37,5	25	45	30	60	40
	50°	15	15	18,8	18,8	22,5	22,5	30	30
	90°	20	30	25	37,5	30	45	40	60
SRN 90	0°	45	30	56,3	37,5	67,5	45	90	60
	50°	22,5	22,5	28,1	28,1	33,9	33,9	45	45
	90°	30	45	37,5	56,3	45	67,5	60	90
SRN 120	0°	60	40	75	50	90	60	120	80
	50°	30	30	37,5	37,5	45	45	60	60
	90°	40	60	50	75	60	90	80	120
SRN 180	0°	90	60	112,5	75	135	90	180	120
	50°	45	45	56,3	56,3	67,5	67,5	90	90
	90°	60	90	75	112,5	90	135	120	180
SRN 240	0°	120	80	150	100	180	120	240	160
	50°	60	60	75	75	90	90	120	120
	90°	80	120	100	150	120	180	160	240
SRN 360	0°	180	120	225	150	270	180	360	240
	50°	90	90	112,5	112,5	135	135	180	180
	90°	120	180	150	225	180	270	240	360
SRN 480	0°	240	160	300	200	360	240	480	320
	50°	120	120	150	150	180	180	240	240
	90°	160	240	200	300	240	360	320	480
SRN 720	0°	360	240	450	300	540	360	720	480
	50°	180	180	225	225	270	270	360	360
	90°	240	360	300	450	360	540	480	720
SRN 960	0°	480	320	600	400	720	480	960	640
	50°	240	240	300	300	360	360	480	480
	90°	320	480	400	600	480	720	640	960
SR 1440	0°	---	---	900	600	---	---	1440	960
	50°	---	---	450	450	---	---	720	720
	90°	---	---	600	900	---	---	960	1440
SR 1920	0°	960	640	1200	800	1440	960	1920	1280
	50°	480	480	600	600	720	720	960	960
	90°	640	960	800	1200	960	1440	1280	1920
SR 2880	0°	1440	960	1800	1200	2160	1440	2880	1920
	50°	720	720	900	900	1080	1080	1440	1440
	90°	960	1440	1200	1800	1440	2160	1920	2880
SR 4000	0°	2000	1333	2500	1666,3	3000	1999,5	4000	2666
	50°	1000	1000	1250	1250	1500	1500	2000	2000
	90°	1333	2000	1666,3	2500	1999,5	3000	2666	4000

özellikler

“SR” PNÖMATİK AKTÜATÖR ÇALIŞMA ŞEMASI

**SCHEMA FUNZIONAMENTO ATTUATORE PNEUMATICO AGO “SR”  
 WORKING PLANE PNEUMATIC ACTUATOR AGO “SR” TYPE**

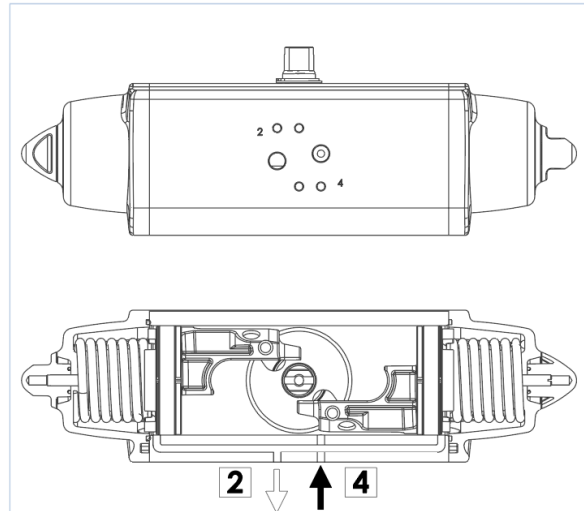


**SCHEMA DI FUNZIONAMENTO**

Senza pressione di alimentazione, nella versione semplice effetto, l'attuatore torna automaticamente in posizione di riposo compiendo una rotazione oraria e la posizione finale è quella rappresentata nel disegno. Sul foro 2 è consigliato montare un filtrino onde evitare che polvere o particelle solide possano entrare nella camera del cilindro senza tuttavia impedire il passaggio dell'aria.

**WORKING PLANE**

Without air supply, the spring return actuator returns to its resting position, rotating in a clockwise direction. The drawing shows its final position. We assembling a small filter on the air connection 2 to prevent dust and particles into the cylinder chamber without, however, preventing the passage of air.



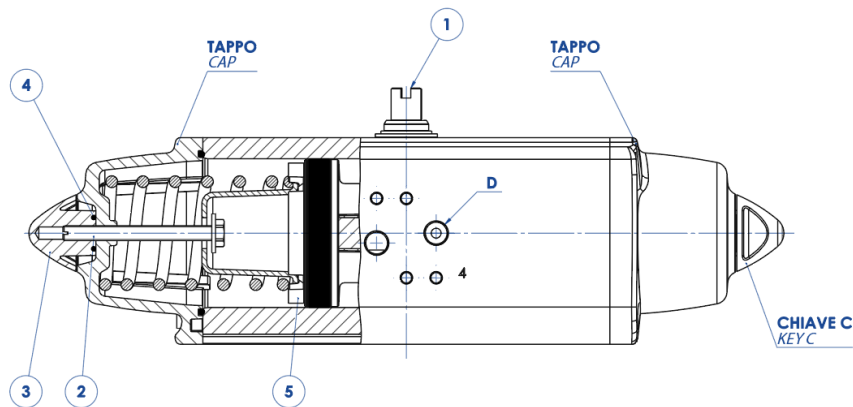
**SCHEMA DI FUNZIONAMENTO**

Immettendo aria nel foro 4 di alimentazione, i pistoni si muovono verso l'esterno comprimendo le molle, si ha una rotazione antioraria e la posizione finale è quella rappresentata nel disegno.

**WORKING PLANE**

Supplying air through the air connection 4, the pistons move outwards pressing the spring. An anticlockwise rotation takes place and the final position is shown above.

**ATTUATORE REGOLABILE-ISTRUZIONI PER L' UTILIZZO ACTUATOR WITH STROKE ADJUSTMENT-INSTRUCTIONS**



- A) Verificare che le molle siano in posizione di riposo osservando la chiave dell'albero (part. n°1) come da disegno e controllando che nel foro "D" non ci sia pressione.
- B) Togliere i controdadi (part. n°3) agendo sulla chiave C.
- C) Con un cacciavite avvitare le viti (part. n°2) in senso orario ed effettuare la limitazione di corsa desiderata.
- N.B. La corsa può essere limitata per un massimo di 10° da 80° a 90°
- D) Immettere aria nel foro "D" e verificare che entrambe le viti (part. n°2) siano a battuta contro i pistoni (part. n°5).
- E) Bloccare i controdadi (part. n°3) muniti di O-ring (part. n°4) per la tenuta tra controdado, tappo e vite.

N.B. queste spiegazioni sono indicative, per le istruzioni operative, vedere il manuale.

- A) The springs must be at rest position, the shaft (part. 1) must be as shown in the drawing. Air connection D must not be supplied with air.
- B) Remove the counter-nuts (part. 3), acting on C key.
- C) By means of a screwdriver turn screws (part. 2) in a clockwise direction until you obtain the requested end-stroke regulation.
- Note: maximum adjusting stroke 10°, ranging from 80° to 90°.
- D) Supply connection D with air pressure and check that both adjusting screws (part. 2) stop the pistons (part. 5).
- E) Screw the counter-nuts (part. 3) and their O-ring (part. 4) to keep nut and cap tight.

N.B. these explanations are indicative, for operating instructions, see the manual.





## belgeler

### Certificati

ATEX - Pneumatic Actuators

SIL EN 61508 - Actuators: SR, SRN, DA, DAN

Type Approval Certificate for Marine and machinery systems and equipment

### Istruzioni

ISTRUZIONI ATEX UITGOG01ATX

ISTRUZIONI USO UITGOG01

### Manuali

1. MANUALE DAN15-DAN1920 SRN15-SRN960 - UMAAPG00

2. MANUALE DA2880-DA8000 SR1440-SR4000 - UMA800081C