

**Warning:** filectime(): stat failed for /var/www/vhost/www.omal.it/htdocs/https://www.omal.it./FilesProdotti/RICEVUTADEPOSITOF.T.ATEXN.AP-18.pdf in /var/www/vhost/www.omal.it/htdocs/prodotto-printable.php on line 65

**Warning:** filectime(): stat failed for /var/www/vhost/www.omal.it/htdocs/https://www.omal.it./FilesProdotti/34-Certificate-202029301-OMAL-AttuatoriSRSRNDADAN.pdf in /var/www/vhost/www.omal.it/htdocs/prodotto-printable.php on line 65

**Warning:** filectime(): stat failed for /var/www/vhost/www.omal.it/htdocs/https://www.omal.it./FilesProdotti/TAP00001G5-revision1.pdf in /var/www/vhost/www.omal.it/htdocs/prodotto-printable.php on line 65

**Warning:** filectime(): stat failed for /var/www/vhost/www.omal.it/htdocs/https://www.omal.it./FilesProdotti/UITG0G01-UITG0G01ATX-FogliettoIstruzioniAttuatoriAGO.pdf in /var/www/vhost/www.omal.it/htdocs/prodotto-printable.php on line 65

**Warning:** filectime(): stat failed for /var/www/vhost/www.omal.it/htdocs/https://www.omal.it./FilesProdotti/UITG0G01-UITG0G01ATX-FogliettoIstruzioniAttuatoriAGO.pdf in /var/www/vhost/www.omal.it/htdocs/prodotto-printable.php on line 65

**Warning:** filectime(): stat failed for /var/www/vhost/www.omal.it/htdocs/https://www.omal.it./FilesProdotti/UMA800081A-AGO-ATTUATOREPNEUMATICODA08-IT.pdf in /var/www/vhost/www.omal.it/htdocs/prodotto-printable.php on line 65

**Warning:** filectime(): stat failed for /var/www/vhost/www.omal.it/htdocs/https://www.omal.it./FilesProdotti/UMAAPG00-AGO-ATTUATOREPNEUMATICOGLIFO-IT.pdf in /var/www/vhost/www.omal.it/htdocs/prodotto-printable.php on line 65

**Warning:** filectime(): stat failed for /var/www/vhost/www.omal.it/htdocs/https://www.omal.it./FilesProdotti/UMA800081C-AGO-ATTUATOREPNEUMATICODA2880-DA8000-SR1440-SR4000-IT.pdf in /var/www/vhost/www.omal.it/htdocs/prodotto-printable.php on line 65

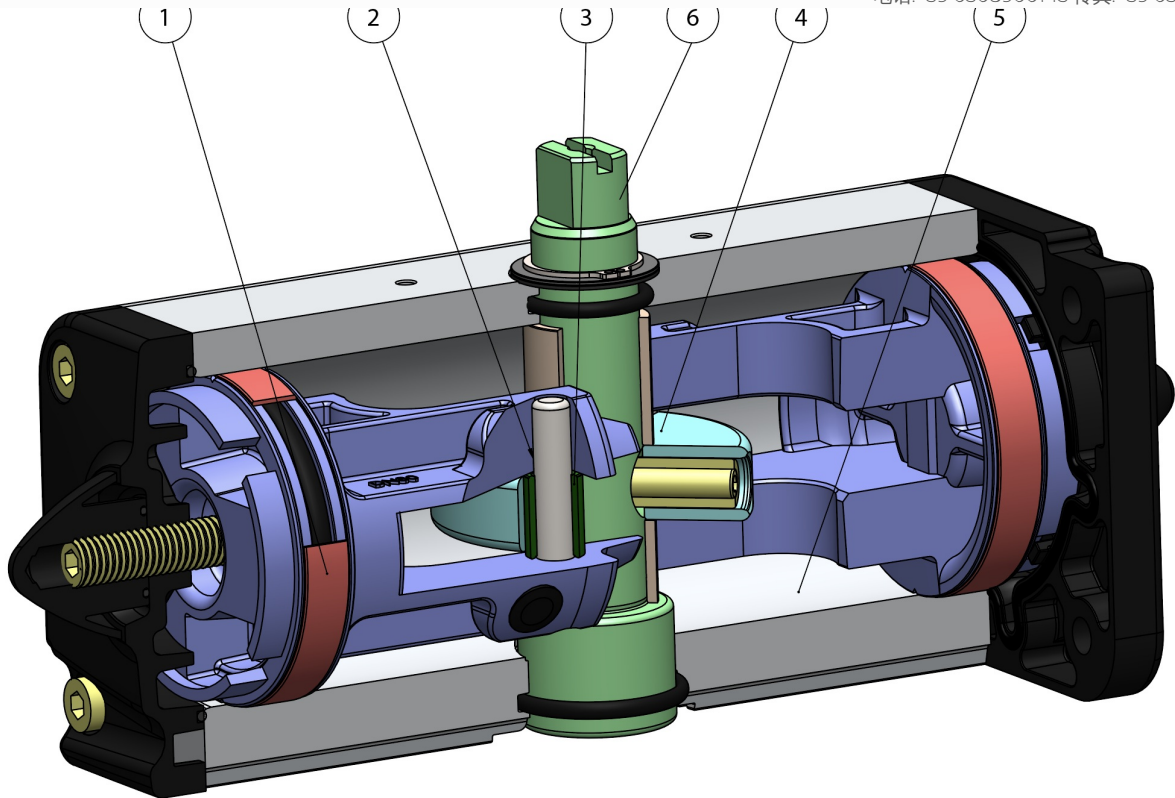
## AGO - DA双气动铝制执行器

宏 气动执行器

小类 AGO - 铝制执行器



优点



#### 1.自润滑的密封滑动轴承

降低活塞与缸筒之间的摩擦力；  
即便长期停用，亦可避免密封件与缸筒发生粘连。

#### 2.缸筒、套管和传动轴的硬度超过50 HRC

更强的执行器内部抗力

#### 3.缸筒和活塞之间的滚动摩擦

更小的摩擦力

#### 4.滚动摩擦的十字滑块(通过活塞和无传动装置的轴，将线性运动转换为旋转运动)。

活塞和传动轴之间的摩擦力更小，从而减少零部件磨损  
打开和关闭时有着更强的起动力矩  
相较于齿轮和齿条式执行器，其尺寸更小，安装空间需求更低  
相较于齿轮和齿条式执行器，其重量更小(-30% Kg/Nm)，建造基础设施时可降低成本  
相较于齿轮和齿条式执行器，其耗气量更低，(双效：-40% 空气 cm<sup>3</sup>/Nm；单效：-20% 空气 cm<sup>3</sup>/Nm)，能够有效降低压缩机的工作负荷，或直接使用小尺寸压缩机。

#### 5.滑动缸筒

得益于较低的表面粗糙度，可以降低轴承的磨损。

#### 6. Stainless Steel shaft

Higher corrosion resistance

自DAN15型号起接埠NAMUR电磁阀的接口

无需安装额外基座

在OMAL自有设施内完成全部生产流程

对加工各个阶段的最佳管控

#### ATEX认证

可安装于潜在易爆的环境内

#### 最高达SIL3等级的认证

更高的运行安全等级



OMAL S.p.A. Società Benefit

总部地址：意大利共和国布雷西亚省 (BS) 罗登戈·萨伊亚诺 (Rodengo Saiano) , Via Ponte Nuovo大街11号

制造厂地址：意大利共和国布雷西亚省 (BS) 帕西拉诺 (Passirano) , Via Brognolo大街12号

电话:+39 0308900145 传真:+39 0308900423

#### 技术参数

扭矩介于8Nm~8000Nm之间。

法兰接口标准：EN ISO 5211

F03 - F04 - F05 - F07 - F10 - F12 - F14 - F16 - F25.

符合15714-3标准

旋转角度：92°(-1°，+91°)

起动扭矩：与供应压力成正比；具体请参见表格。

对于任意一台执行器，DA/DAN后的数字即对应于压力为5.6bar时的起动扭矩(Nm)。

ATEX认证型号符合欧盟《2014/34/UE》ATEX防爆条例。\*ATEX型号的代码末尾处添加“YX”

#### 运行条件

温度：-20°C~+80°C。(特殊型号：高温=-20°C~+150°C；低温=-50°C~+60°C)

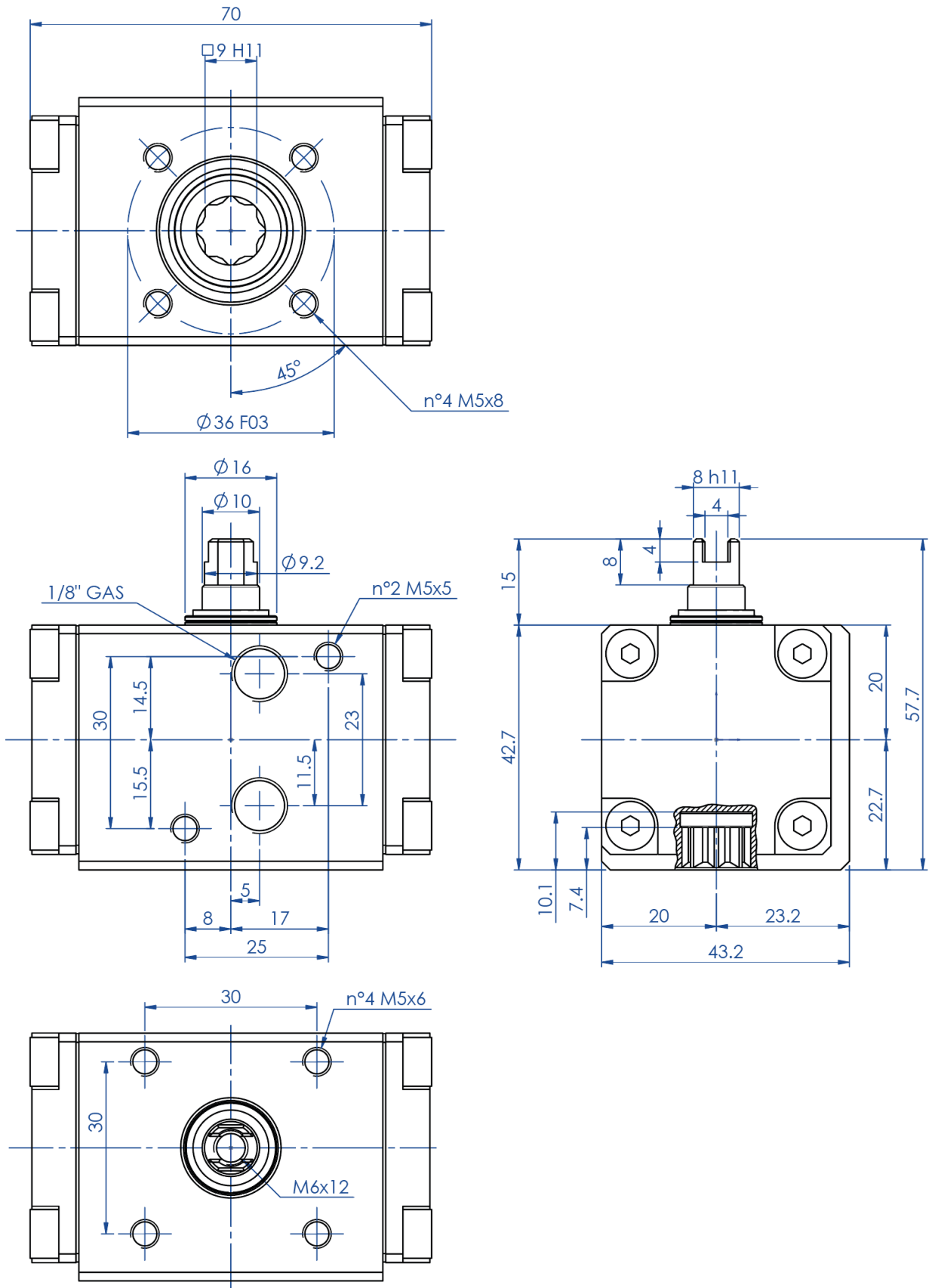
额定压力：5.6bar；最高作业压力：8.4bar (DA8000为7bar)。

流体源：无需润滑且经过滤的压缩空气。

需要润滑时，请使用与NBR材质相兼容的油料。

DA08

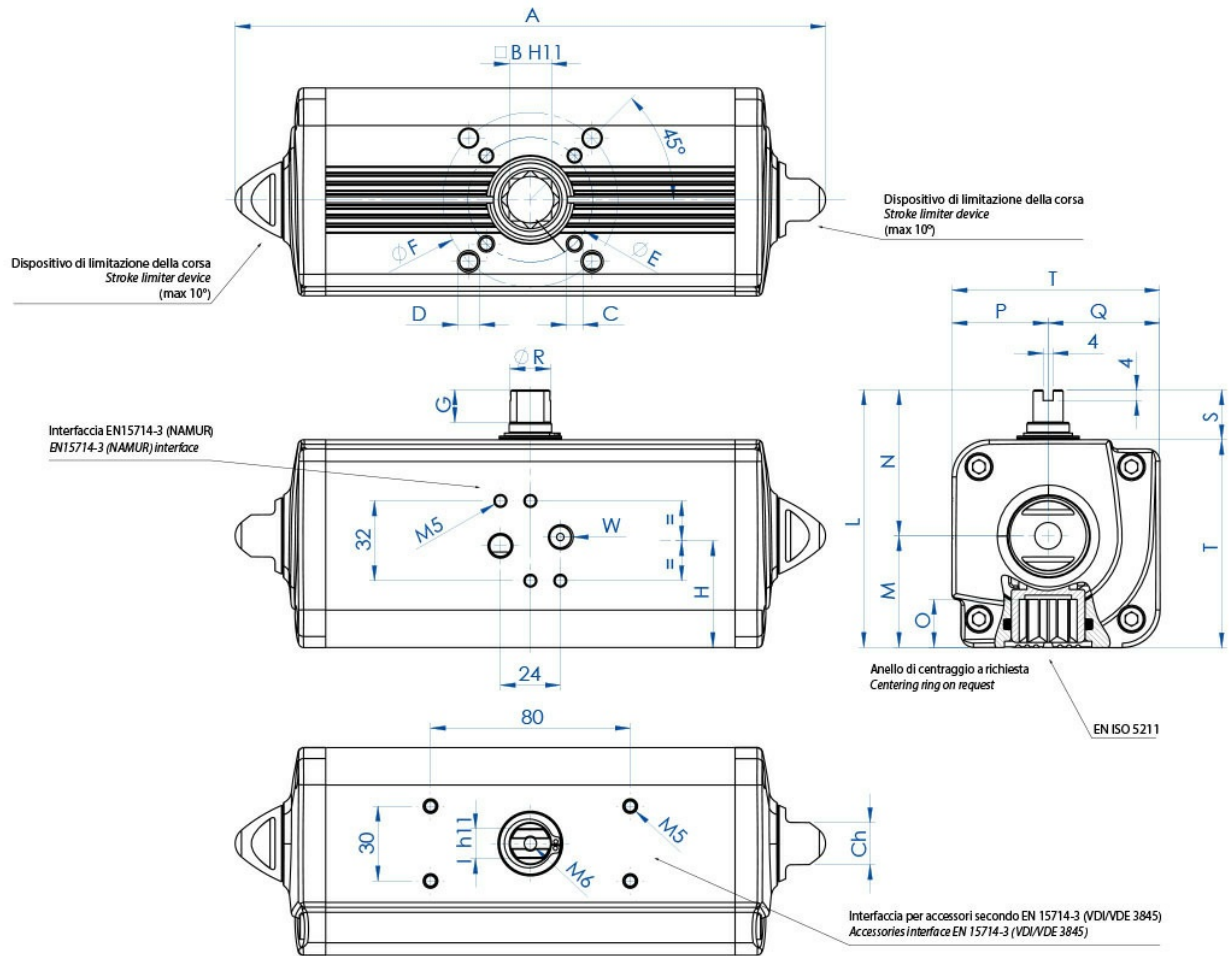
DA08(Nm)双效执行器



代码	<b>DA008401S</b>
重量 [Kg]	0,29
供气量 [dm <sup>3</sup> /cycle]	0,034
密封件	KGD10010

DAN15 - DAN1920

DAN15(Nm)至DAN1920(Nm)的双效执行器



代码	DAN0015411S	DAN0015412S	DAN0030411S	DAN0030412S	DAN0045411S	DAN0045412S	DAN0045413S
密封件	KGGI0012		KGGI0014		KGGI0015		
尺寸	DAN15		DAN30		DAN45		
ISO	F03	F04	F03/F05	F04	F04	F03/F05	
A	159,1	159,1	174,3	174,3	188,5	188,5	
B	11	11	11	11	11	11	
C x depth	M5x8	M5x8	M5x8	M5x8	M5x8	M5x8	
D x depth	-	-	M6x9	-	-	M6x9	
E	36	42	36	42	42	36	
F	-	-	50	-	-	50	
G	10	10	10	10	13	13	
H	26,8	26,8	30,3	30,3	32,5	32,5	
I	8	8	9	9	10	10	
L	72,2	72,2	79,2	79,2	84,5	84,5	
M	28	28	31,5	31,5	34,5	34,5	
N	44,2	44,2	47,7	47,7	50	50	
O	13,2	13,2	13,2	13,2	13,2	13,2	
P	24,2	24,2	27,7	27,7	30	30	
Q	28	28	31,5	31,5	34,5	34,5	
R	9,2	9,2	10,9	10,9	12,7	12,7	
S	20	20	20	20	20	20	
T	52,2	52,2	59,2	59,2	64,5	64,5	
W (Gas)	1/8"	1/8"	1/8"	1/8"	1/8"	1/8"	
Ch	13	13	13	13	13	13	
Weight (Kg)	0,75	0,75	1	1	1,2	1,2	
Air (dm <sup>3</sup> /cycle)	0,08	0,08	0,15	0,15	0,22	0,22	

H = 固定板中心

代码	DAN010641IS	DAN012041IS	DAN018041IS	DAN024041IS	DAN036041IS	DAN048041IS	DAN0
密封件	KGGI0060	KGGI0018	KGGI0019	KGGI0020	KGGI0021	KGGI0022	KGC
尺寸	<b>DAN106</b>	<b>DAN120</b>	<b>DAN180</b>	<b>DAN240</b>	<b>DAN360</b>	<b>DAN480</b>	DA
ISO	F05/F07	F05/F07	F07/F10	F07/F10	F07/F10	F10/F12	F10
A	237,1	257,4	289,9	313,6	339,3	387,7	4
B	17	17	22	22	22	27	:
C x depth	M6x9	M6x9	M8x12	M8x12	M8x12	M10x15	M1
D x depth	M8x12	M8x12	M10x15	M10x15	M10x15	M12x18	M1
E	50	50	70	70	70	102	1
F	70	70	102	102	102	125	1
G	13	13	16	17	19	19	1'
H	42,8	44,8	54,5	58,1	60	57,4	6
I	12	12	15	15	19	19	:
L	103,3	107	137,5	141,1	148	164,9	1
M	44,8	46,8	56,5	60,1	62	72,9	7
N	58,5	60,2	81	81	86	92	9
O	19,3	19,3	24,8	24,8	24,3	29,5	2
P	38,5	40,2	51	51	56	62	6
Q	44,8	46,8	56,5	60,1	62	72,9	7
R	16,2	18	20,2	22,5	25,5	29	3
S	20	20	30	30	30	30	:
T	83,3	87	107,5	111,1	118	134,9	1
W (气体)	1/8"	1/8"	1/8"	1/8"	1/8"	1/4"	1,
Ch	17	17	22	22	22	27	:
重量 (Kg)	2,5	2,6	4,6	5,4	6,5	9,6	
供气量 (dm <sup>3</sup> /ciclo)	0,55	0,59	0,95	1,3	1,8	2,6	:

H = 固定板中心

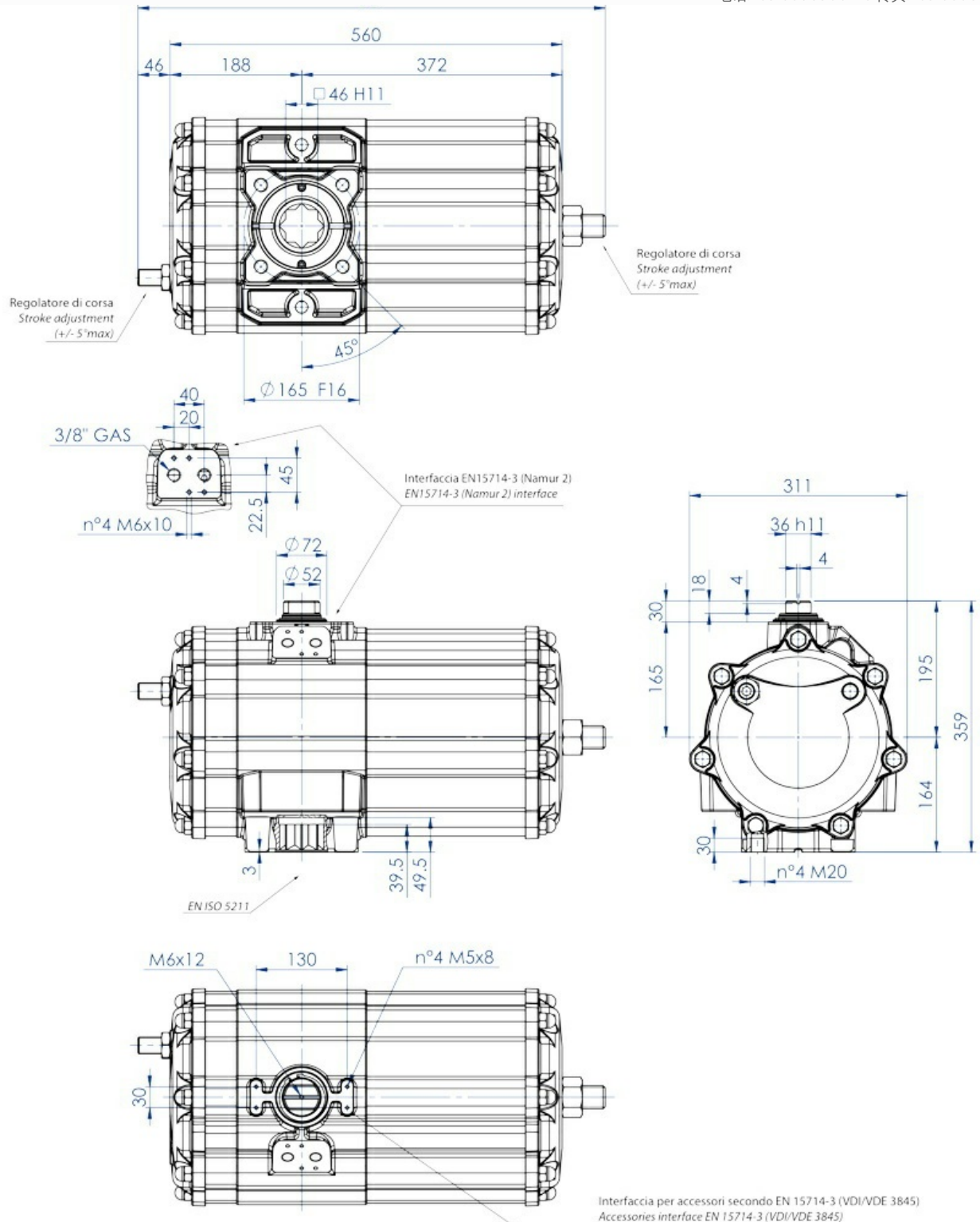
代码	DAN0960411S	DAN0960412S	DAN1440412S	DAN1440411S	DAN1920412S	DAN1920411S
密封件	KGGI0024		KGGI0025		KGGI0026	
尺寸	DAN960		DAN1440		DAN1920	
ISO	F10/F12	F14	F12	F14	F12/F16	F14
A	479,4	479,4	567	567	601	601
B	36	36	36	36	46	46
C x depth	M10x15	M16x24	M12x18	M16x24	M12x18	M16x24
D x depth	M12x18	-	-	-	M20x30	-
E	102	140	125	140	125	140
F	125	-	-	-	165	-
G	19,5	19,5	19,5	19,5	18,5	18,5
H	78	78	86,5	86,5	99,2	99,2
I	24	24	27	27	32	32
L	198	198	216	216	237,7	237,7
M	93,5	93,5	101,5	101,5	114,7	114,7
N	104,5	104,5	114,5	114,5	123	123
O	38,5	38,5	38,5	38,5	48,5	48,5
P	74,5	74,5	84,5	84,5	93	93
Q	93,5	93,5	101,5	101,5	114,7	114,7
R	36,5	36,5	41	41	46	46
S	30	30	30	30	30	30
T	168	168	186	186	207,7	207,7
W (气体)	1/4"	1/4"	1/4"	1/4"	1/4"	1/4"
Ch	27	27	36	36	36	36
重量(Kg)	17,4	17,4	23,4	23,4	32	32
供气量 (dm <sup>3</sup> /cycle)	4,9	4,9	7,6	7,6	10,2	10,2

H = 固定板中心

DA2880

DA2880(Nm)双效气动执行器

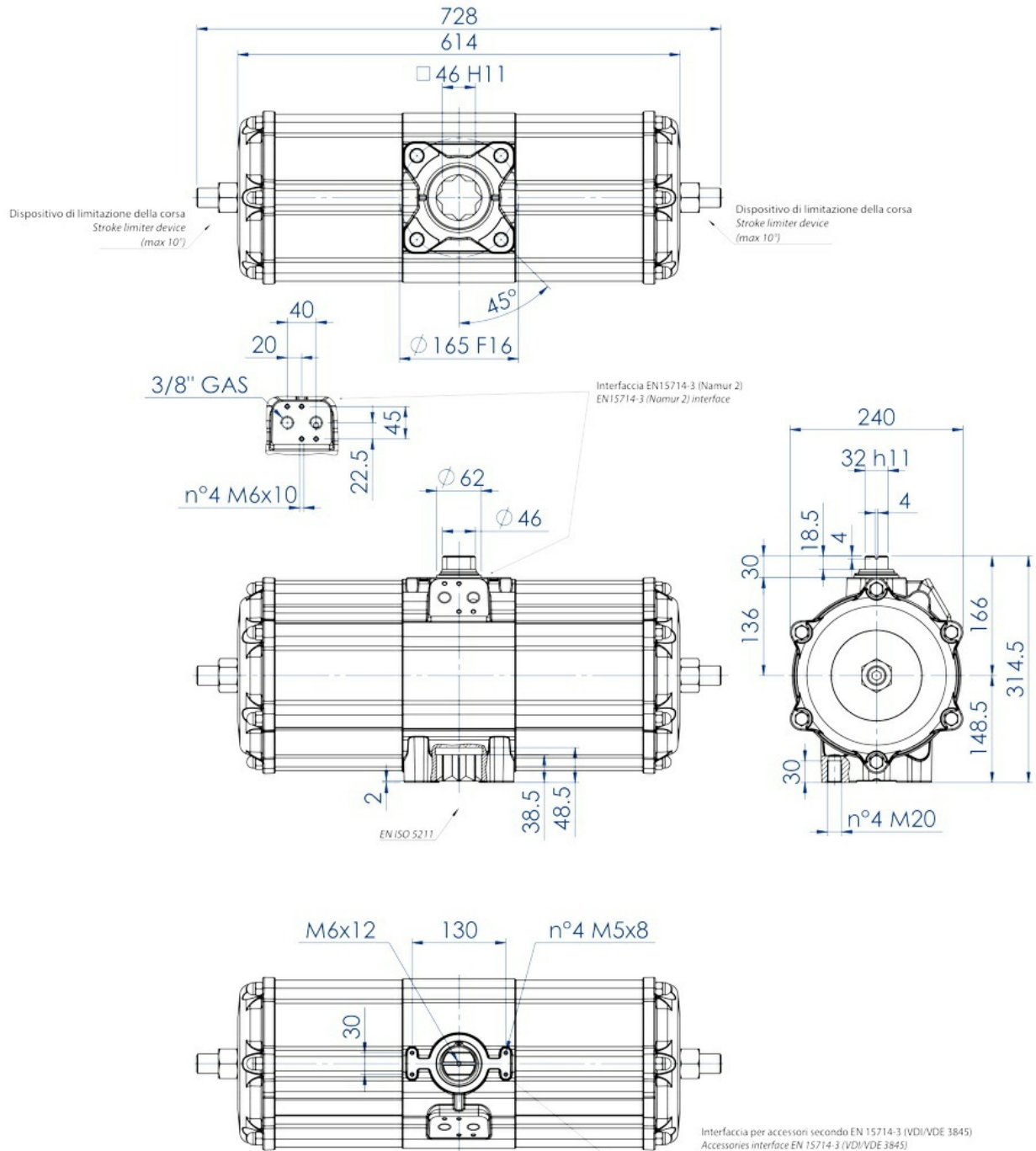




技术参数表 DA 2880 (Nm)

代码	DA2880E16DOA
重量 [Kg]	55,4
供气量 [dm <sup>3</sup> /cycle]	20
密封备件	KGD11035

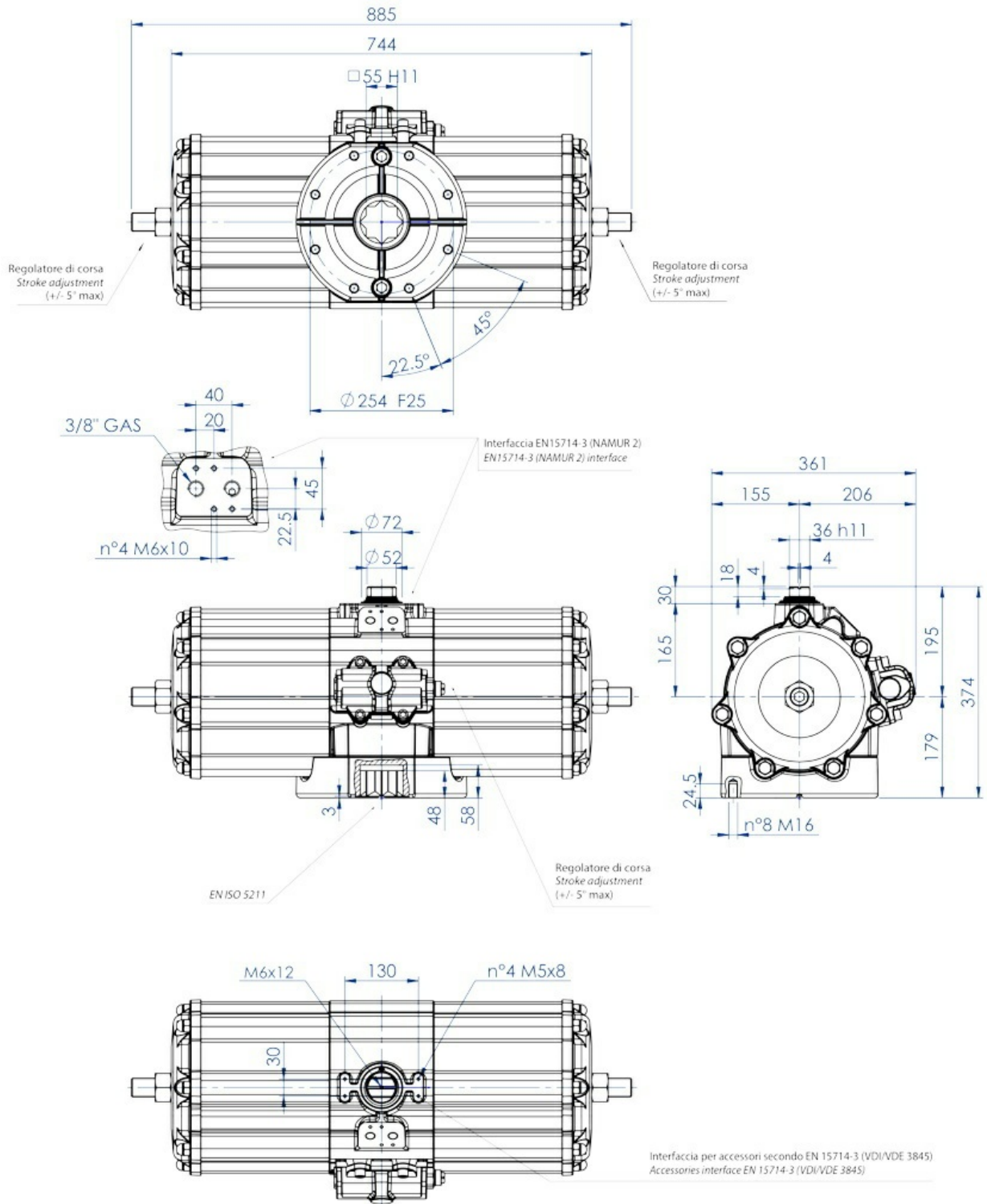
**DA3840(Nm)双效气动执行器**



**技术参数表 DA3840 (Nm)**

代码	DA3840E1600A
重量 [Kg]	49
供气量 [dm <sup>3</sup> /cycle]	25,6
密封备件	KGDI0030

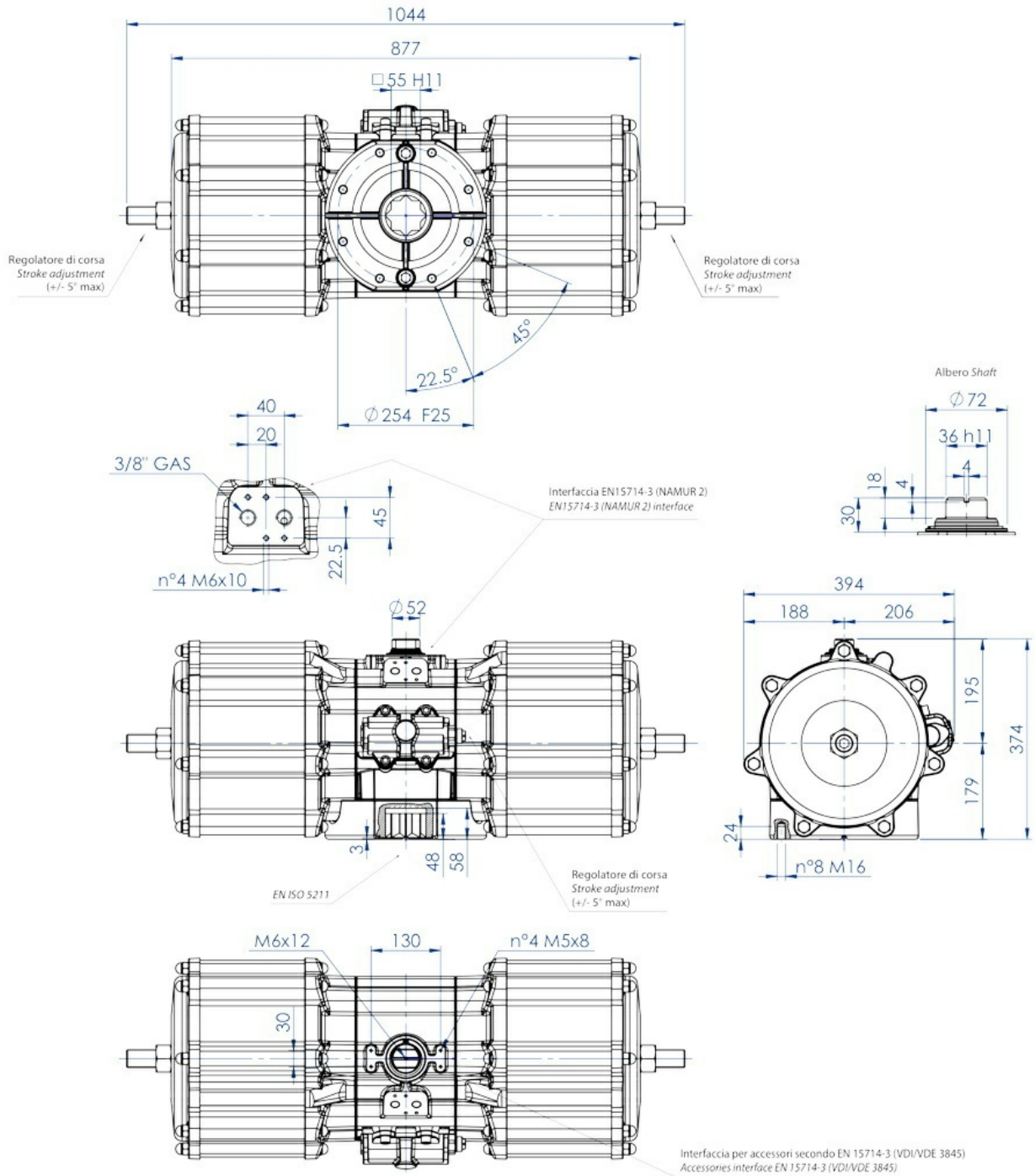
**DA5760(Nm)双效气动执行器**



**技术参数表 DA 5760 (Nm)**

代码	DA5760E25D0A
重量 [Kg]	85,5
供气量 [dm <sup>3</sup> /cycle]	38,0
密封备件	KGD12035

**DA8000(Nm)双效气动执行器**

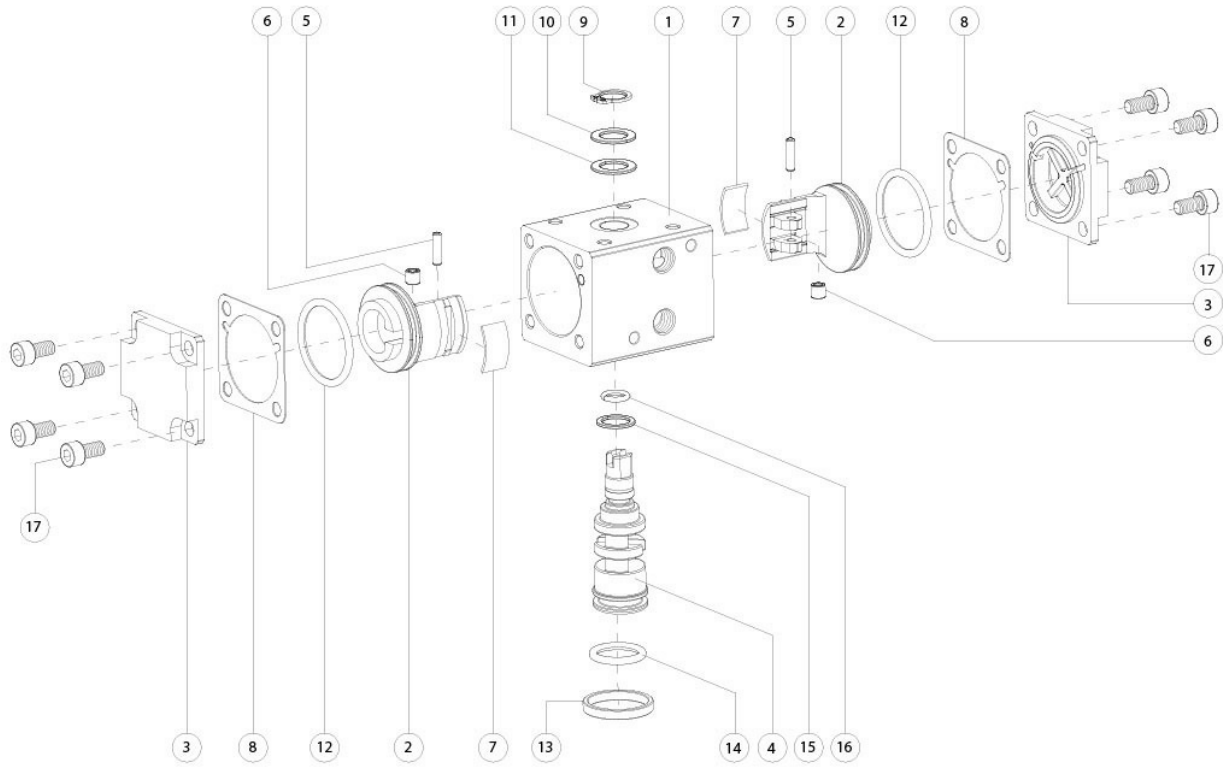


**技术参数表 DA 8000 (Nm)**

代码	DA8000E25D0A
重量 [Kg]	105,5
供气量 [dm <sup>3</sup> /cycle]	50
密封备件	KGDI1040

DA08

下述尺寸的双效气动执行器组件：DA8

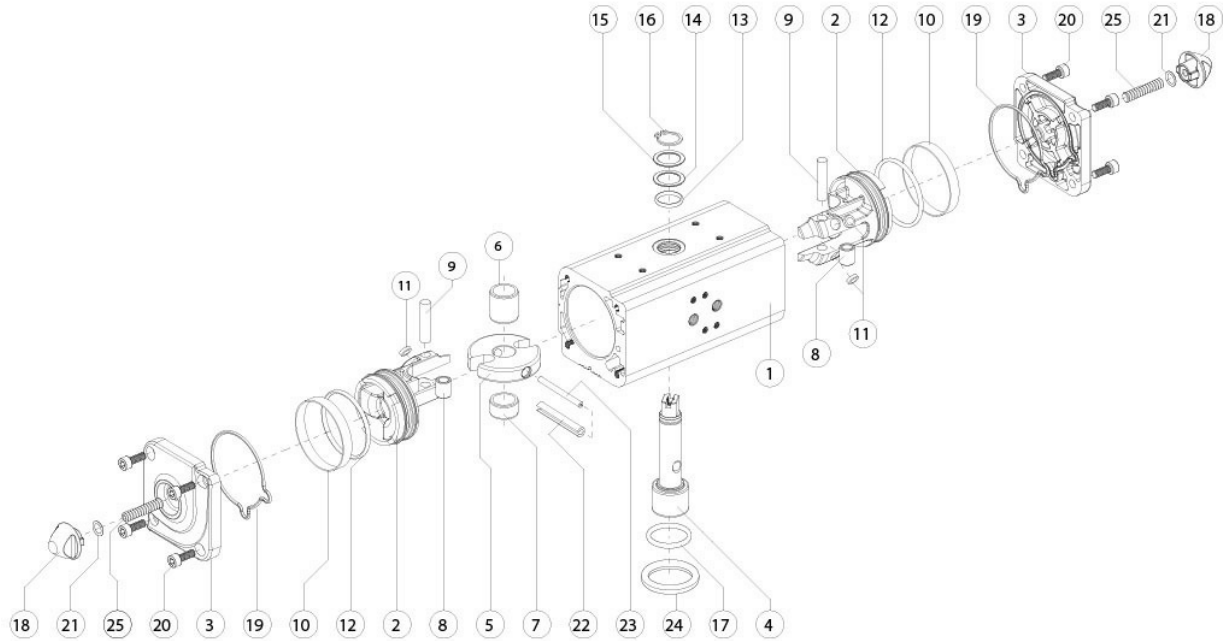


下述尺寸的双效气动执行器组件：DA8

位置	名称	数量	材质
1	缸筒	1	铝合金
2	活塞	2	铝合金
3	DA封盖	2	铝合金
4	阀轴	1	合金钢
5	传动轴	2	合金钢
6	钢套	2	合金钢
7*	支承片	2	乙缩醛树脂
8*	密封件	2	NBR
9	Seeger 弹性圈	1	不锈钢
10	垫片	1	不锈钢
11*	外支承环	1	乙缩醛树脂
12*	活塞O形圈	2	NBR
13	定心环 (OPTIONAL)	1	铝合金
14*	轴下O形圈	1	FKM
15*	内支承环	1	乙缩醛树脂
16*	轴上O形圈	1	FKM
17	螺栓	8	不锈钢

\* 备件套装的组件

## 下述尺寸的双效气动执行器组件：DAN15-DAN1920

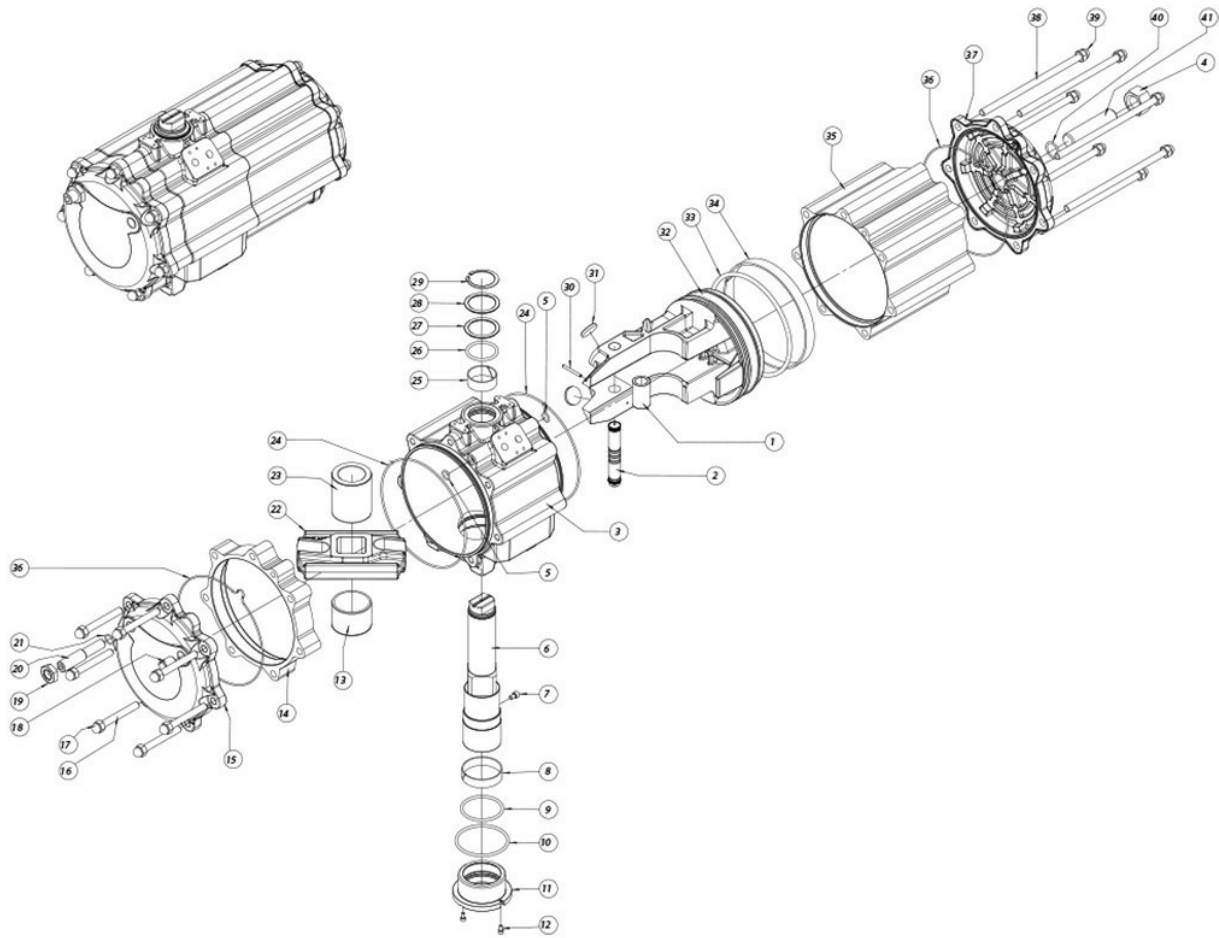


## 下述尺寸的双效气动执行器组件：DAN15-DAN1920

位置	名称	数量	材质
1	缸筒	1	铝合金
2	活塞	2	铝合金
3	封盖	2	铝合金
4	阀轴	1	不锈钢
5	十字滑块	1	合金钢
6	支承滑套	1	乙缩醛树脂
7	支承轴	1	乙缩醛树脂
8	衬套	2	合金钢
9	传动轴	2	合金钢
10*	密封环	2	聚氨酯
11*	活塞支承盘	4	P.T.F.E. carbo-graphite filled
12*	活塞O形圈	2	NBR
13	轴上O形圈	1	FKM
14	止推轴承	1	乙缩醛树脂
15	垫片	1	不锈钢
16	Seeger 弹性圈	1	不锈钢
17	轴下O形圈	1	FKM
18	螺母	2	铝合金
19*	封盖O形圈	2	NBR
20	螺母	8	不锈钢
21*	O形圈	2	NBR
22	十字滑块塑料外杆	1	合金钢
23	十字滑块塑料外杆	1	合金钢
24	定心环 (OPTIONAL)	1	铝合金
25	行程调整螺栓	2	不锈钢

\*备件套装的组件

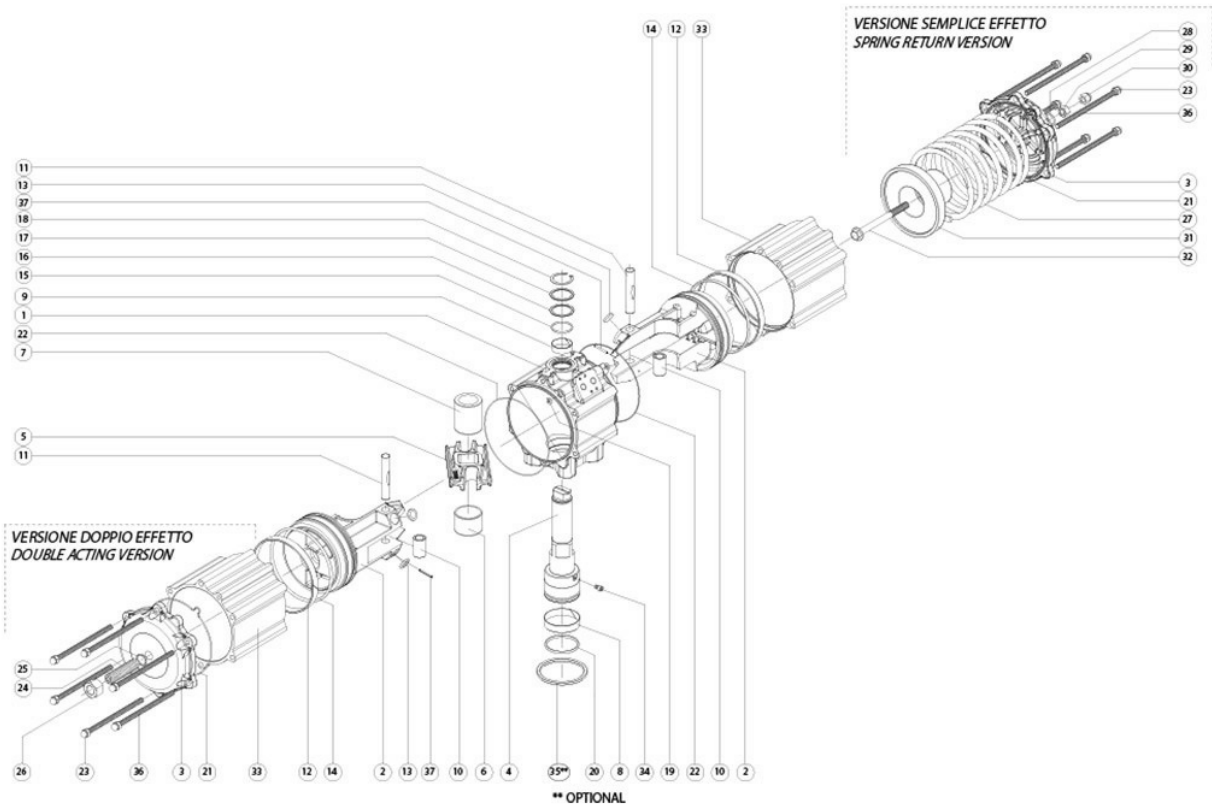
下述尺寸的双效气动执行器组件：DA2880



位置	名称	数量	材质
1	钢套	1	钢
2	钢销	1	钢
3	阀体	1	铝
4	螺母	1	钢
5*	○形圈	2	Nitrilic rubber
6	阀轴	1	钢
7	防喷溅螺栓	1	钢
8*	下支承件	1	P.T.F.E. carbo-graphite filled
9*	○形圈	1	FKM
10*	○形圈	1	FKM
11	下支承件套管	1	铝
12	套管螺栓	2	钢
13	支承滑套	1	乙缩醛树脂
14	定距片	1	铝
15	封盖	1	铝
16	装配螺栓	7	钢
17	套箍螺帽	7	钢
18	固定螺柱(封盖)	1	钢
19	螺母	1	钢
20	调整螺柱	1	钢
21*	○形圈	1	Nitrilic rubber
22	十字滑块	1	钢
23	滑套/支承套	1	乙缩醛树脂
24*	○形圈	2	Nitrilic rubber
25*	上支承件	1	P.T.F.E. carbo-graphite filled
26*	○形圈	1	FKM
27*	止推轴承	1	乙缩醛树脂
28	垫片	1	钢
29	Seeger 弹性圈	1	钢
30	防喷溅杆	1	钢
31*	小盘(活塞背部)	2	乙缩醛树脂
32	活塞	1	铝
33*	○形圈	1	Nitrilic rubber
34*	引导轴承	1	P.T.F.E. 碳石墨填料
35	侧缸筒	1	铝
36*	○形圈	2	Nitrilic rubber
37	封盖	1	铝
38	装配螺栓	7	钢
39	套箍螺帽	7	钢
40*	○形圈	1	Nitrilic rubber
41	调整螺柱	1	钢
* 备件套装的组件			

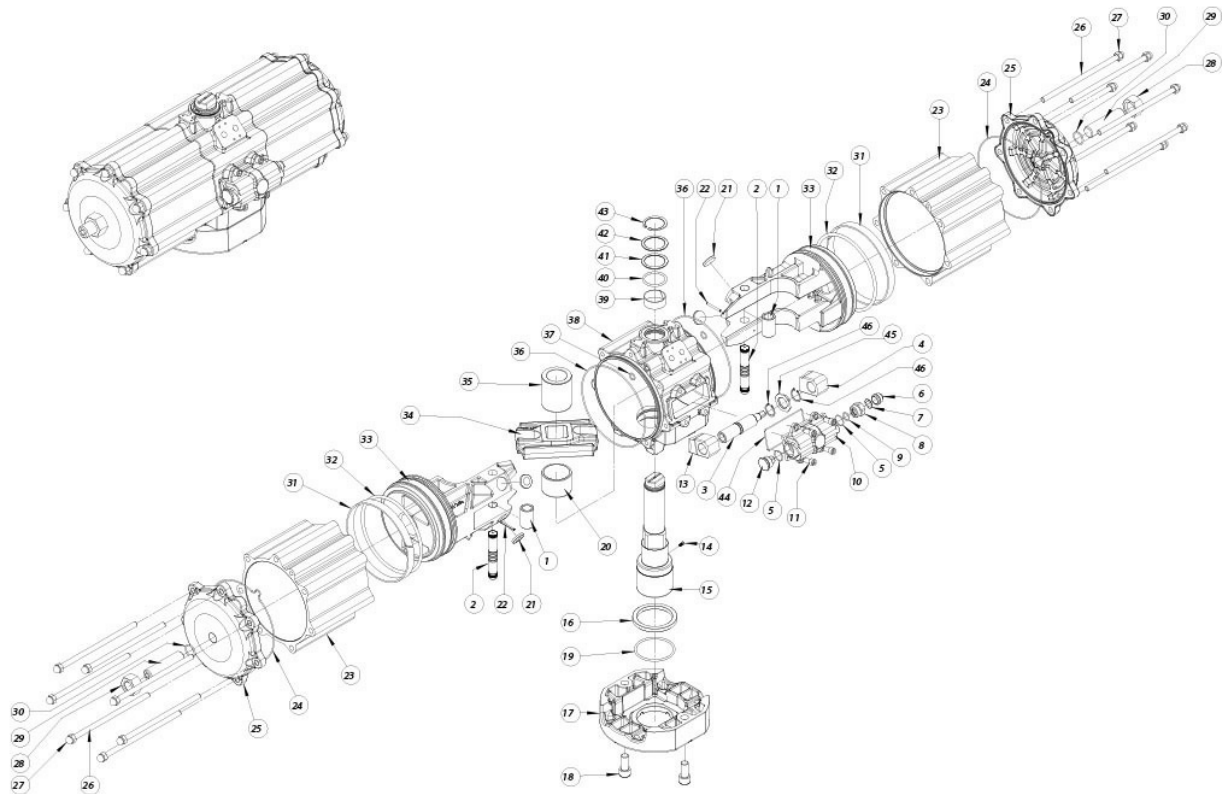


下述尺寸的双效气动执行器组件：DA3840



位置	名称	数量	材质
1	缸筒	1	铝合金
2	活塞	2	铝合金
3	封盖	2	铝合金
4	阀轴	1	不锈钢
5	十字滑块	1	合金钢
6	支承滑套	1	乙缩醛树脂
7	滑套/支承套	1	乙缩醛树脂
8*	下支承轴承	1	P.T.F.E. carbo-graphite filled
9*	上支承轴承	1	P.T.F.E. carbo-graphite filled
10	钢套	2	合金钢
11	钢销	2	合金钢
12*	引导轴承	2	P.T.F.E. 碳石墨填料
13*	支撑轴承	4	乙缩醛树脂
14*	活塞O形圈	2	Nitrilic rubber
15*	轴上O形圈	1	FKM
16*	外支承环	1	乙缩醛树脂
17	垫片	1	不锈钢
18	Seeger弹性圈	1	不锈钢
19*	导气O形圈	2	Nitrilic rubber
20*	轴下O形圈	1	FKM
21*	封盖O形圈	2	Nitrilic rubber
22*	阀体-缸套O形圈	2	Nitrilic rubber
23	套箍螺帽	12	不锈钢
24	调整螺柱	2	不锈钢
25*	螺柱O形圈	2	Nitrilic rubber
26	螺母	2	不锈钢
27	弹簧	4	合金钢
28*	调节O形圈	2	Nitrilic rubber
29	螺母	2	不锈钢
30	套箍螺帽	2	不锈钢
31	弹簧压板	2	铝合金
32	弹簧预张紧螺栓	2	不锈钢
33	侧缸筒	2	铝合金
34	防喷溅螺栓	1	不锈钢
35**	定心环 (OPTIONAL)	1	铝合金
36	装配螺栓	12	钢
37	防喷溅杆	2	合金钢
* 备件套装的组件			
** 选装			

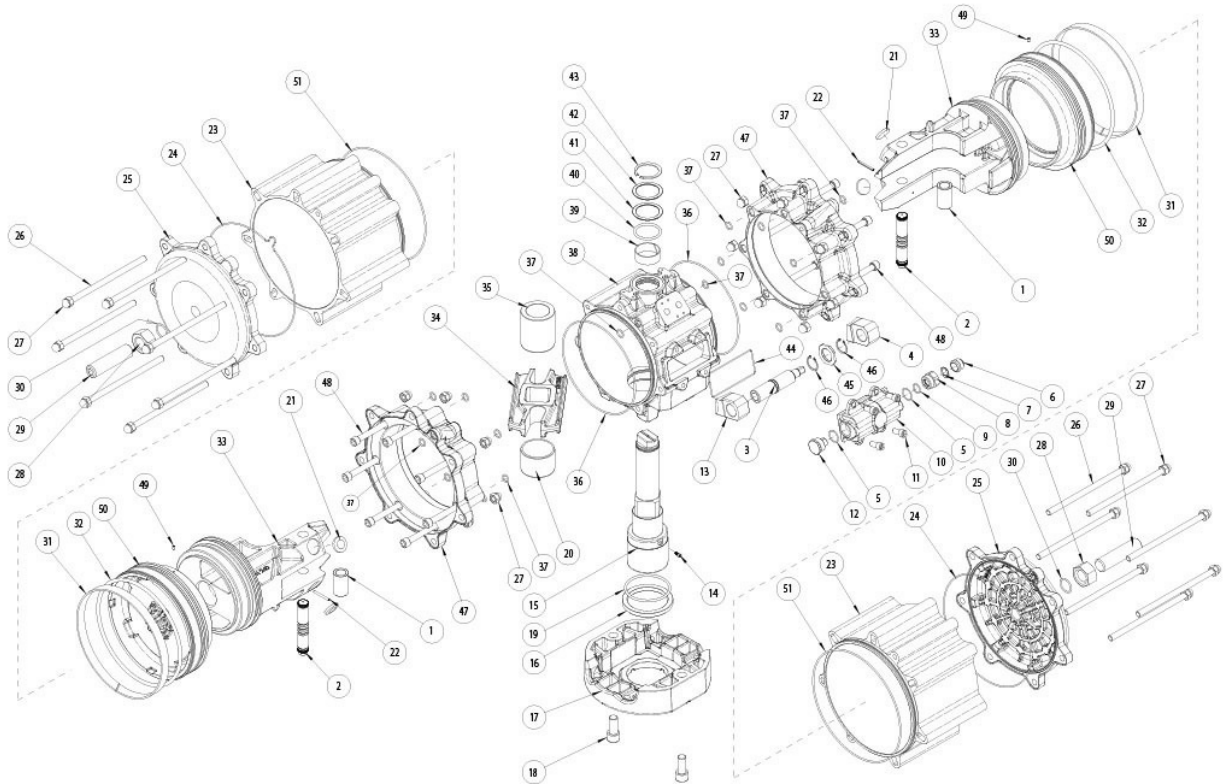
下述尺寸的双效气动执行器组件：DA5760



位置	名称	数量	材质
1	钢套	2	钢
2	钢销	2	钢
3	调整螺栓	1	钢
4	左侧止动箍	1	钢
5*	○形圈	2	Nitrilic rubber
6	保护盖	1	铝
7	防旋转垫圈	1	钢
8	穿孔环	1	不锈钢
9*	○形圈	1	Nitrilic rubber
10	调整装置保护壳	1	铝
11	保护壳螺栓	4	钢
12	套箍螺母	1	不锈钢
13	右侧止动箍	1	钢
14	防喷溅螺栓	1	钢
15	阀轴	1	钢
16	下支承件	1	P.T.F.E. carbo-graphite filled
17	F25接口	1	铝
18	接口螺栓	2	钢
19*	○形圈	1	FKM
20	支承滑套	1	乙缩醛树脂
21*	轴承(活塞背部)	4	乙缩醛树脂
22	防喷溅杆	2	钢
23	侧缸筒	2	铝
24*	封盖○形圈	2	Nitrilic rubber
25	封盖	2	铝
26	装配螺栓	14	钢
27	套箍螺帽	14	钢
28	螺母	2	钢
29	调整螺柱	2	钢
30*	○形圈	2	Nitrilic rubber
31*	引导轴承	2	PTFE碳石墨填料
32*	活塞○形圈	2	Nitrilic rubber
33	活塞	2	铝
34	十字滑块	1	钢
35	滑套/支承套	1	乙缩醛树脂
36*	○形圈	2	Nitrilic rubber
37*	○形圈	2	Nitrilic rubber
38	阀体	1	铝
39*	轴承(轴上)	1	P.T.F.E. carbo-graphite filled
40*	○形圈	1	FKM
41*	止推轴承	1	乙缩醛树脂
42	垫片	1	钢
43	Seeger 弹性圈	1	钢
44*	保护壳密封件	1	Nitrilic rubber
45	垫圈	1	钢
46	Seeger 弹性圈	2	钢

\* 备件套装的组件

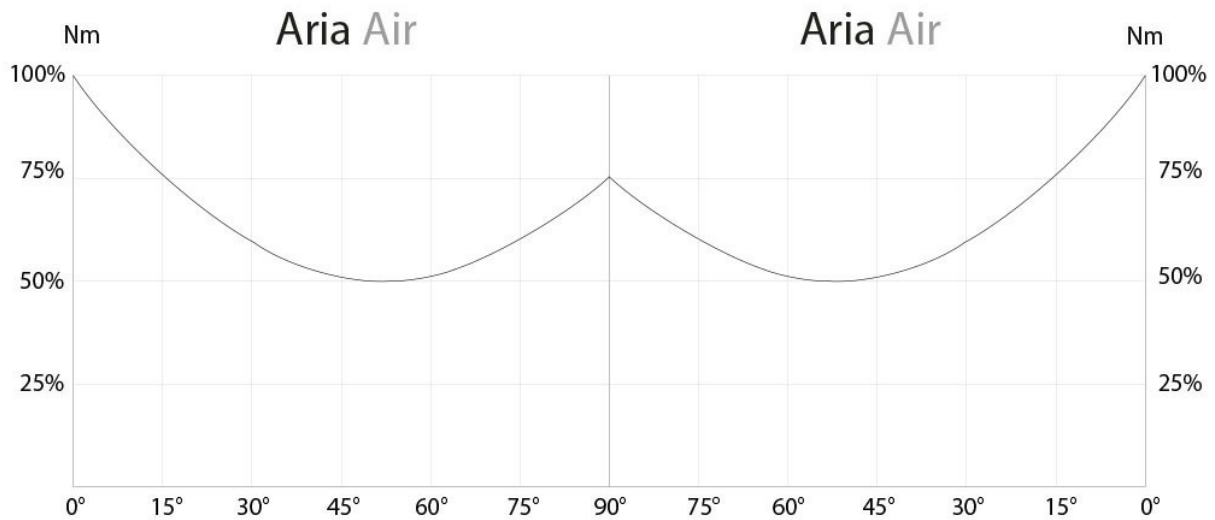
下述尺寸的双效气动执行器组件：DA8000



下述尺寸的双效气动执行器组件：DA8000

位置	名称	数量	材质
1	钢套	2	钢
2	钢销	2	钢
3	调整螺栓	1	钢
4	左侧止动箍	1	钢
5*	○形圈	2	Nitrilic rubber
6	保护盖	1	铝
7	防旋转垫圈	1	钢
8	穿孔环	1	不锈钢
9*	○形圈	1	Nitrilic rubber
10	调整装置保护壳	1	铝
11	保护壳螺栓	4	钢
12	套箍螺母	1	不锈钢
13	右侧止动箍	1	钢
14	防喷溅螺栓	1	钢
15	阀轴	1	钢
16	下支承件	1	P.T.F.E. carbo-graphite filled
17	F25 接口	1	铝
18	接口螺栓	2	钢
19*	○形圈	1	FKM
20	支承滑套	1	乙缩醛树脂
21*	轴承	4	乙缩醛树脂
22	防喷溅杆	2	钢
23	侧缸筒	2	铝

25	封盖	2	铝
26	装配螺栓	14	钢
27	套箍螺帽	28	钢
28	螺母	2	钢
29	调整螺柱	2	钢
30*	○形圈	2	Nitrilic rubber
31*	引导轴承	2	P.T.F.E. 碳石墨填料
32*	活塞○形圈	2	Nitrilic rubber
33	活塞	2	铝
34	十字滑块	1	钢
35	滑套/支承套	1	乙缩醛树脂
36*	○形圈	2	Nitrilic rubber
37*	○形圈	18	Nitrilic rubber
38	阀体	1	铝
39*	上支承件	1	P.T.F.E. carbo-graphite filled
40*	○形圈	1	FKM
41*	止推轴承	1	乙缩醛树脂
42	垫片	1	钢
43	Seeger 弹性圈	1	钢
44*	保护壳密封件	1	Nitrilic rubber
45	垫圈	1	钢
46	Seeger 弹性圈	2	钢
47	缸筒法兰	2	铝
48	法兰螺栓	14	钢
49	螺柱	2	钢
50	活塞法兰	2	铝
51*	○形圈	2	Nitrilic rubber
* 备件套装的组件			

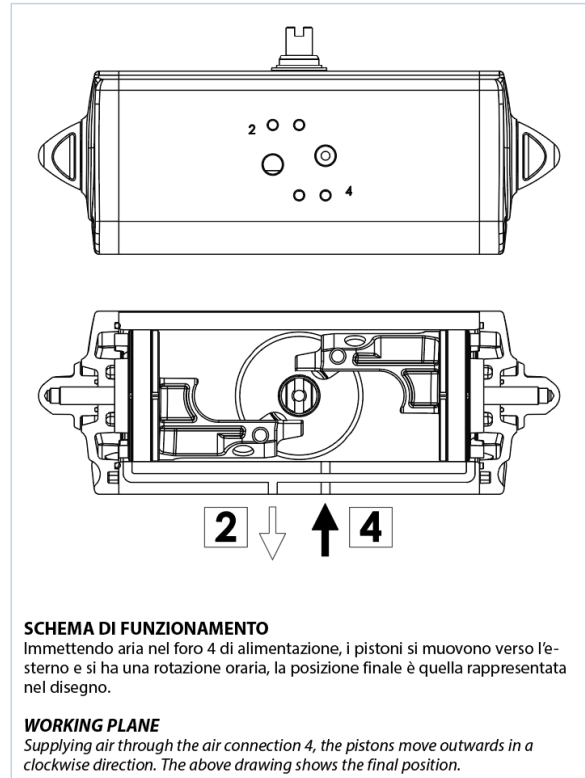
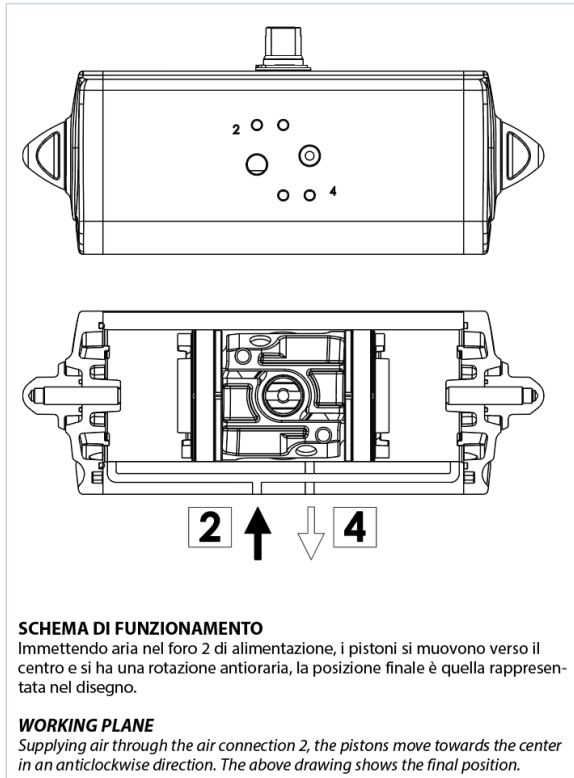
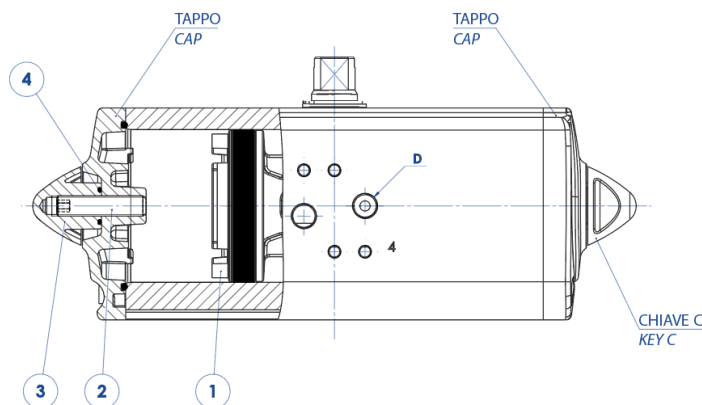
**基于旋转角度的启动扭矩图表**


尺寸	启动扭矩表 ( Nm )      α°=旋转角度							
	α°	3 bar	4 bar	5 bar	5,6 bar	6 bar	7 bar	8 bar
DA 08	0°	3,8	5	6,3	7	7,5	8,8	10
	45°	1,9	2,5	3,1	3,5	3,8	4,4	5
	90°	3,8	5	6,3	7	7,5	8,8	10
DAN 15	0°	8,0	10,7	13,4	15,0	16,1	18,8	21,4
	50°	4,0	5,4	6,7	7,5	8,0	9,4	10,7
	90°	6,1	8,1	10,1	11,3	12,1	14,1	16,1
DAN 30	0°	16,1	21,4	26,8	30,0	32,1	37,5	42,9
	50°	8,0	10,7	13,4	15,0	16,1	18,8	21,4
	90°	12,1	16,1	20,1	22,5	24,1	28,1	32,1
DAN 45	0°	24,1	32,1	40,2	45,0	48,2	56,3	64,3
	50°	12,1	16,1	20,1	22,5	24,1	28,1	32,1
	90°	18,1	24,1	30,1	33,8	36,2	42,2	48,2
DAN 60	0°	32,1	42,9	53,6	60,0	64,3	75,0	85,7
	50°	16,1	21,4	26,8	30,0	32,1	37,5	42,9
	90°	24,1	32,1	40,2	45,0	48,2	56,3	64,3
DAN 106	0°	56,8	75,7	94,6	106,0	113,6	132,5	151,4
	50°	28,4	37,9	47,3	53,0	56,8	66,3	75,7
	90°	42,9	57,1	71,4	80,0	85,7	100,0	114,3
DAN 120	0°	64,3	85,7	107,1	120,0	128,6	150,0	171,4
	50°	32,1	42,9	53,6	60,0	64,3	75,0	85,7
	90°	48,2	64,3	80,4	90,0	96,4	112,5	128,6
DAN 180	0°	96,4	128,4	160,7	180,0	192,9	225,0	257,1
	50°	48,2	64,3	80,4	90,0	96,4	112,5	128,6
	90°	72,3	96,4	120,5	135,0	144,6	168,8	192,9
DAN 240	0°	128,6	171,4	214,3	240,0	257,1	300,0	342,9
	50°	64,3	85,7	107,1	120,0	128,6	150,0	171,4
	90°	96,4	128,6	160,7	180,0	192,9	225,0	257,1
DAN 360	0°	192,9	257,1	321,4	360,0	385,7	450,0	514,3
	50°	96,4	128,6	160,7	180,0	192,9	225,0	257,1
	90°	144,6	192,9	241,1	270,0	289,3	337,5	385,7
	0°	257,1	342,9	428,6	480,0	514,3	600,0	685,7

	90°	192,9	257,1	321,4	360,0	385,7	450,0	514,3
DAN 720	0°	385,7	514,3	642,9	720,0	771,4	900,0	1028,6
	50°	192,9	257,1	321,4	360,0	385,7	450,0	514,3
	90°	289,3	385,7	482,1	540,0	578,6	675,0	771,4
DAN 960	0°	514,3	685,7	857,1	960,0	1028,6	1200,0	1371,4
	50°	257,1	342,9	428,6	480,0	514,3	600,0	685,7
	90°	385,7	514,3	642,9	720,0	771,4	900,0	1028,6
DAN 1440	0°	771,4	1028,6	1285,7	1440,0	1542,9	1800,0	2057,1
	50°	385,7	514,3	642,9	720,0	771,4	900,0	1028,6
	90°	578,6	771,4	964,3	1080,0	1157,1	1350,0	1542,9
DAN 1920	0°	1028,6	1371,4	1714,3	1920,0	2057,1	2400,0	2742,9
	50°	514,3	685,7	857,1	960,0	1028,6	1200,0	1371,4
	90°	771,4	1028,6	1285,7	1440,0	1542,9	1800,0	2057,1
DA 2880	0°	1542,9	2057,1	2571,4	2880,0	3085,7	3600,0	4114,3
	50°	771,4	1028,6	1285,7	1440,0	1542,9	1800,0	2057,1
	90°	1157,1	1542,9	1928,6	2160,0	2314,3	2700,0	3085,7
DA 3840	0°	2057,1	2742,9	3428,6	3840,0	4114,3	4800,0	5485,7
	50°	1028,6	1371,4	1714,3	1920,0	2057,1	2400,0	2742,9
	90°	1542,9	2057,1	2571,4	2880,0	3085,7	3600,0	4114,3
DA 5760	0°	3085,7	4114,3	5142,9	5760,0	6171,4	7200,0	8228,6
	50°	1542,9	2057,1	2571,4	2880,0	3085,7	3600,0	4114,3
	90°	2314,3	3085,7	3857,1	4320,0	4628,6	5400,0	6171,4
DA 8000	0°	4285,7	5714,3	7142,9	8000,0	8571,4	10000,0	---
	50°	2142,9	2857,1	3571,4	4000,0	4285,7	5000,0	---
	90°	3214,3	4285,7	5357,1	6000,0	6428,6	7500,0	---



## 操作图气动执行机构“DA”

**SCHEMA FUNZIONAMENTO ATTUATORE PNEUMATICO AGO “DA”**  
**WORKING PLANE PNEUMATIC ACTUATOR AGO “DA” TYPE**

**ATTUATORE REGOLABILE-ISTRUZIONI PER L' UTILIZZO ACTUATOR WITH STROKE ADJUSTMENT-INSTRUCTIONS**


- A)** Immettere aria nel foro “D” in modo che i pistoni (part. n°1) si vengano a trovare in posizione di finecorsa verso i tappi.  
**B)** Togliere il controdado (part. n°3) agendo sulla chiave C.  
**C)** Togliere l'aria di alimentazione.  
**D)** Con una chiave a brugola agire sulle viti (part. n°2) ed effettuare la limitazione di corsa desiderata.  
**N.B.** La corsa può essere limitata per un massimo di 10° da 80° a 90°. Altre regolazioni disponibili a richiesta.  
**E)** Mettere aria nel foro “D”; verificare che entrambe le viti (part. n°2) siano a battuta contro i pistoni.  
**F)** Mettere il controdado (part. n°3) munito di O-ring (part. n°4) per la tenuta tra dado e tappo.

N.B. queste spiegazioni sono indicative, per le istruzioni operative, vedere il manuale.

- A)** Supply air through the air connection D so that the pistons (Part. 1) move to the end-stroke position, towards the caps.  
**B)** Remove the counter nut (part. 3) acting on the C key.  
**C)** Shut off the air supply.  
**D)** Adjust the end stroke as desired, acting on the screws (part 2) with an hexagonal key.  
**Note:** maximum adjusting stroke 10°, ranging from 80° to 90°. Other regulations on request.  
**E)** Supply air through the air connection D and check that both screws stop the pistons.  
**F)** Screw the counter-nut (part 3) and its o-ring (part 4) to keep nut and cap tight.

N.B. these explanations are indicative, for operating instructions, see the manual.



**OMAL S.p.A. Società Benefit**

总部地址：意大利共和国布雷西亚省 (BS) 罗登戈·萨伊亚诺 (Rodengo Saiano) , Via Ponte Nuovo大街11号

制造厂地址：意大利共和国布雷西亚省 (BS) 帕西拉诺 (Passirano) , Via Brognolo大街12号

电话 +39 0308900145 传真 +39 0308900423

## Certificati

ATEX - Pneumatic Actuators

SIL EN 61508 - Actuators: SR, SRN, DA, DAN

Type Approval Certificate for Marine and machinery systems and equipment

## Istruzioni

ISTRUZIONI ATEX UITGOG01ATX

ISTRUZIONI USO UITGOG01

## Manuali

1. MANUALE DA8 - UMA800081A

1. MANUALE DAN15-DAN1920 SRN15-SRN960 - UMAAPG00

2. MANUALE DA2880-DA8000 SR1440-SR4000 - UMA800081C