

**Warning:** filectime(): stat failed for /var/www/vhost/www.omal.it/htdocs/https://www.omal.it./FilesProdotti/RICEVUTADEPOSITOF.T.ATEXN.AP-18.pdf in /var/www/vhost/www.omal.it/htdocs/prodotto-printable.php on line 65

**Warning:** filectime(): stat failed for /var/www/vhost/www.omal.it/htdocs/https://www.omal.it./FilesProdotti/34-Certificate-202029301-OMAL-AttuatoriSRSRNDADAN.pdf in /var/www/vhost/www.omal.it/htdocs/prodotto-printable.php on line 65

**Warning:** filectime(): stat failed for /var/www/vhost/www.omal.it/htdocs/https://www.omal.it./FilesProdotti/TAP00001G5-revision1.pdf in /var/www/vhost/www.omal.it/htdocs/prodotto-printable.php on line 65

**Warning:** filectime(): stat failed for /var/www/vhost/www.omal.it/htdocs/https://www.omal.it./FilesProdotti/UITG0G01-UITG0G01ATX-FogliettoIstruzioniAttuatoriAGO.pdf in /var/www/vhost/www.omal.it/htdocs/prodotto-printable.php on line 65

**Warning:** filectime(): stat failed for /var/www/vhost/www.omal.it/htdocs/https://www.omal.it./FilesProdotti/UITG0G01-UITG0G01ATX-FogliettoIstruzioniAttuatoriAGO.pdf in /var/www/vhost/www.omal.it/htdocs/prodotto-printable.php on line 65

**Warning:** filectime(): stat failed for /var/www/vhost/www.omal.it/htdocs/https://www.omal.it./FilesProdotti/UMA800081A-AGO-ATTUATOREPNEUMATICODA08-IT.pdf in /var/www/vhost/www.omal.it/htdocs/prodotto-printable.php on line 65

**Warning:** filectime(): stat failed for /var/www/vhost/www.omal.it/htdocs/https://www.omal.it./FilesProdotti/UMAAPG00-AGO-ATTUATOREPNEUMATICOGLIFO-IT.pdf in /var/www/vhost/www.omal.it/htdocs/prodotto-printable.php on line 65

**Warning:** filectime(): stat failed for /var/www/vhost/www.omal.it/htdocs/https://www.omal.it./FilesProdotti/UMA800081C-AGO-ATTUATOREPNEUMATICODA2880-DA8000-SR1440-SR4000-IT.pdf in /var/www/vhost/www.omal.it/htdocs/prodotto-printable.php on line 65

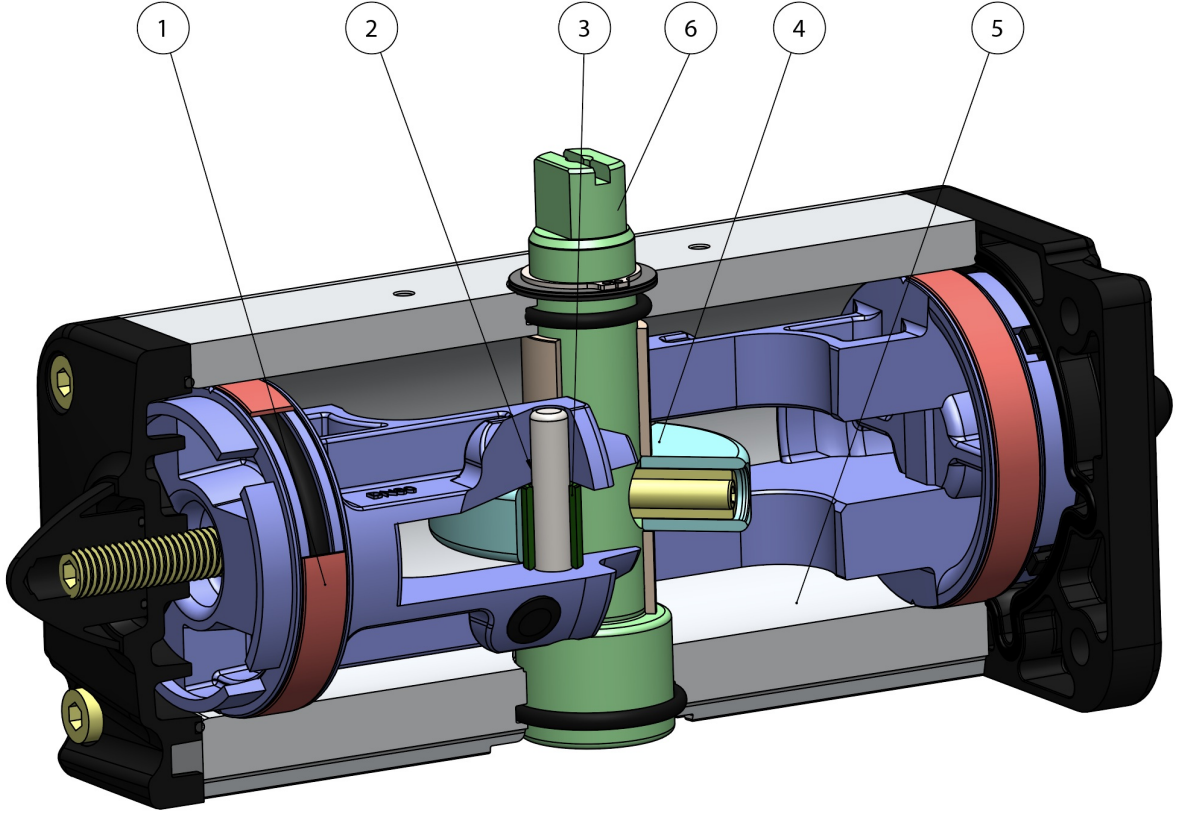
## AGO - Alüminyum çift etkili

Makro Pnömatik aktüatörler

Kategori AGO - Alüminyum aktüatörler



avantajları

**1.Kendinden yağlamalı, enerjili sızdırmaz ve kayan bantlar**

Piston ve silindir arasında daha az sürtünme  
Conta uzun süre durduktan sonra bile silindire yapışması önlenir.

**2.50 HRC'den büyük çelik sertliği olan yuvalar, burçlar ve soketler**

Aktüatör içindeki mevcut kuvvetlere daha fazla mukavemet

**3.Yiv ve piston arasındaki yuvarlanma sürtünmesi**

Daha az sürtünme

**4.Yuvarlanma sürtünmeli iskoç boyunduruğu (doğrusal hareketin bir piston ve dişlisiz mil vasıtasıyla döner harekete dönüşümü).**

Piston ile mil arasında daha az sürtünme, parçalarda daha az aşınma  
Açma ve kapama sırasında artan dönme momenti  
Pinyon ve kremayer aktüatörlere nazaran daha küçük boyutlarda, dolayısıyla daha az alan gerektirir  
Pinyon ve kremayer aktüatörlere nazaran daha az ağırlıkta (-30% Kg/Nm) ve bunun sonucunda tesisat yapımında tasarruf  
Kompresörde daha düşük çalışma yükü veya kompresörün küçültülen boyutlarda kullanılması olasılığıyla pinyon ve kremayer aktüatörlere nazaran daha az hava tüketimi (% -40 hava cm<sup>3</sup>/Nm çift etkili ve %-20 hava cm<sup>3</sup>/Nm tek etkili)

**5.Haddelenmiş silindir**

Düşük yüzey pürüzlülüğü sayesinde enerjili bantlarda daha az aşınma

**6. Stainless Steel shaft**

Higher corrosion resistance

**DAN15 ile entegre NAMUR solenoit vana arayüzü**

İlave taban plakası gerektirmez

**Üretim süreci tümüyle OMAL'de gerçekleşmektedir**

Tüm işlem aşamalarında maksimum kontrol

**ATEX Sertifikası**

Potansiyel olarak patlayıcı ortamlarda montaja olanak sağlar

**SIL 3'e kadar sertifikalı**

Yüksek düzeyde işlevsel güvenlik garantisi

## Özellikleri

### TEKNİK BİLGİLER

8 Nm ile 8000 Nm arasında moment

Bağlantı flanşı: EN ISO 5211

F03 - F04 - F05 - F07 - F10 - F12 - F14 - F16 - F25

EN 15714-3 standardına uygun

Dönme açısı: 92° (-1°, +91°)

Dönme momenti: Besleme basıncı ile doğrudan orantılı; tabloya bakınız

Her aktüatörde DA/DAN kısaltmasını takip eden simge 5,6 bar basınçta Nm cinsinden başlangıç torkunun değerine karşılık gelir

2014/34 / EU direktifine uygun ATEX versiyonu. ATEX versiyonu için

kodun sonuna YX ekleyin

### ÇALIŞMA KOŞULLARI

Sıcaklık: -20°C ile +80°C arası (Özel versiyonlar: Yüksek sıcaklık: -20° C ila +150° C; düşük sıcaklık: -50°C +60°C)

Nominal basınç: 5,6 bar; Maksimum çalışma 8.4 bar (DA8000 7 bar)

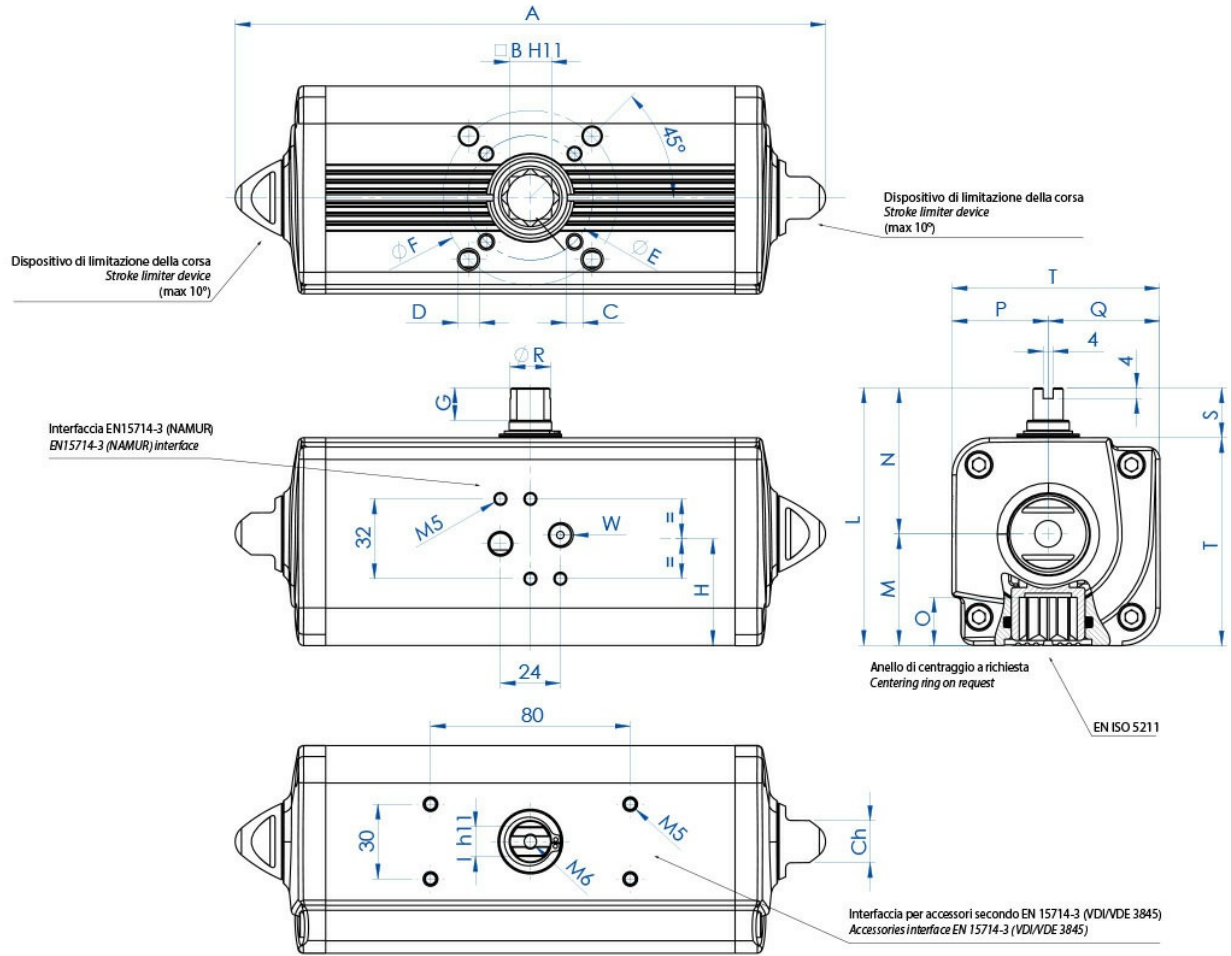
Besleme sıvısı: kuru olarak filtrelenmiş basınçlı yağlı ya da yağlı olmayan hava

Yağlama durumunda, deterjan içermeyen veya NBR uyumlu yağ kullanınız



**TEKNİK BİLGİ FORMU DA08 (Nm)**

Kod	DA008401S
Ağırlık [Kg]	0,29
Hava hacmi [dm <sup>3</sup> /cycle]	0,034
Yedek keçeler	KGDI0010

**DAN15 - DAN1920**
**Çift etkili aktüatör ölçüler DAN15 (Nm) ile DAN1920 (Nm) arasında**


**TEKNİK BİLGİ FORMU DAN15 (Nm) ile DAN60 (Nm) arası**

Kod	DAN0015411S	DAN0015412S	DAN0030411S	DAN0030412S	DAN0045411S	DAN0045412S
Yedek keçeler	KGGI0012		KGGI0014		KGGI0015	
Ölçü	DAN15		DAN30		DAN45	
ISO	F03	F04	F03/F05	F04	F04	F03/F05
A	159,1	159,1	174,3	174,3	188,5	188,5
B	11	11	11	11	11	11
C x derinlik	M5x8	M5x8	M5x8	M5x8	M5x8	M5x8
D x derinlik	-	-	M6x9	-	-	M6x9
E	36	42	36	42	42	36
F	-	-	50	-	-	50
G	10	10	10	10	13	13
H	26,8	26,8	30,3	30,3	32,5	32,5
I	8	8	9	9	10	10
L	72,2	72,2	79,2	79,2	84,5	84,5
M	28	28	31,5	31,5	34,5	34,5
N	44,2	44,2	47,7	47,7	50	50
O	13,2	13,2	13,2	13,2	13,2	13,2
P	24,2	24,2	27,7	27,7	30	30
Q	28	28	31,5	31,5	34,5	34,5
R	9,2	9,2	10,9	10,9	12,7	12,7
S	20	20	20	20	20	20
T	52,2	52,2	59,2	59,2	64,5	64,5
W (Gaz)	1/8"	1/8"	1/8"	1/8"	1/8"	1/8"
Ch	13	13	13	13	13	13
Ağırlık (Kg)	0,75	0,75	1	1	1,2	1,2
Hava(dm <sup>3</sup> /devir)	0,08	0,08	0,15	0,15	0,22	0,22

H = TABAN PLAKASI SABİTLEMELERİ MERKEZİ

**TEKNİK BİLGİ FORMU DAN106 (Nm) ile DAN720 (Nm) arası**

Kod	DAN0106411S	DAN0120411S	DAN0180411S	DAN0240411S	DAN0360411S	DAN0480411S	DAN0720411S
Yedek keçeler	KGGI0060	KGGI0018	KGGI0019	KGGI0020	KGGI0021	KGGI0022	KGGI0023
<b>Ölçü</b>	<b>DAN106</b>	<b>DAN120</b>	<b>DAN180</b>	<b>DAN240</b>	<b>DAN360</b>	<b>DAN480</b>	<b>DAN720</b>
ISO	F05/F07	F05/F07	F07/F10	F07/F10	F07/F10	F10/F12	F10/F12
A	237,1	257,4	289,9	313,6	339,3	387,7	441,1
B	17	17	22	22	22	27	33
C x derinlik	M6x9	M6x9	M8x12	M8x12	M8x12	M10x15	M10x15
D x derinlik	M8x12	M8x12	M10x15	M10x15	M10x15	M12x18	M12x18
E	50	50	70	70	70	102	102
F	70	70	102	102	102	125	125
G	13	13	16	17	19	19	19
H	42,8	44,8	54,5	58,1	60	57,4	57,4
I	12	12	15	15	19	19	19
L	103,3	107	137,5	141,1	148	164,9	164,9
M	44,8	46,8	56,5	60,1	62	72,9	72,9
N	58,5	60,2	81	81	86	92	92
O	19,3	19,3	24,8	24,8	24,3	29,5	29,5
P	38,5	40,2	51	51	56	62	62
Q	44,8	46,8	56,5	60,1	62	72,9	72,9
R	16,2	18	20,2	22,5	25,5	29	29
S	20	20	30	30	30	30	30
T	83,3	87	107,5	111,1	118	134,9	134,9
W (Gaz)	1/8"	1/8"	1/8"	1/8"	1/8"	1/4"	1/4"
Ch	17	17	22	22	22	27	27
Ağırlık (Kg)	2,5	2,6	4,6	5,4	6,5	9,6	9,6
Hava (dm <sup>3</sup> /devir)	0,55	0,59	0,95	1,3	1,8	2,6	2,6

H = TABAN PLAKASI SABİTLEMELERİ MERKEZİ

**TEKNİK BİLGİ FORMU DAN960 (Nm) ile DAN1920 (Nm) arası**

Kod	DAN0960411S	DAN0960412S	DAN1440412S	DAN1440411S	DAN1920412S	DAN1920411S
Yedek keçeler	KGGI0024		KGGI0025		KGGI0026	
Ölçü	<b>DAN960</b>		<b>DAN1440</b>		<b>DAN1920</b>	
ISO	F10/F12	F14	F12	F14	F12/F16	F14
A	479,4	479,4	567	567	601	601
B	36	36	36	36	46	46
C x derinlik	M10x15	M16x24	M12x18	M16x24	M12x18	M16x24
D x derinlik	M12x18	-	-	-	M20x30	-
E	102	140	125	140	125	140
F	125	-	-	-	165	-
G	19,5	19,5	19,5	19,5	18,5	18,5
H	78	78	86,5	86,5	99,2	99,2
I	24	24	27	27	32	32
L	198	198	216	216	237,7	237,7
M	93,5	93,5	101,5	101,5	114,7	114,7
N	104,5	104,5	114,5	114,5	123	123
O	38,5	38,5	38,5	38,5	48,5	48,5
P	74,5	74,5	84,5	84,5	93	93
Q	93,5	93,5	101,5	101,5	114,7	114,7
R	36,5	36,5	41	41	46	46
S	30	30	30	30	30	30
T	168	168	186	186	207,7	207,7
W (Gaz)	1/4"	1/4"	1/4"	1/4"	1/4"	1/4"
Ch	27	27	36	36	36	36
Ağırlık (Kg)	17,4	17,4	23,4	23,4	32	32
Hava (dm <sup>3</sup> /cycle)	4,9	4,9	7,6	7,6	10,2	10,2

H = TABAN PLAKASI SABİTLEMELERİ MERKEZİ

DA2880

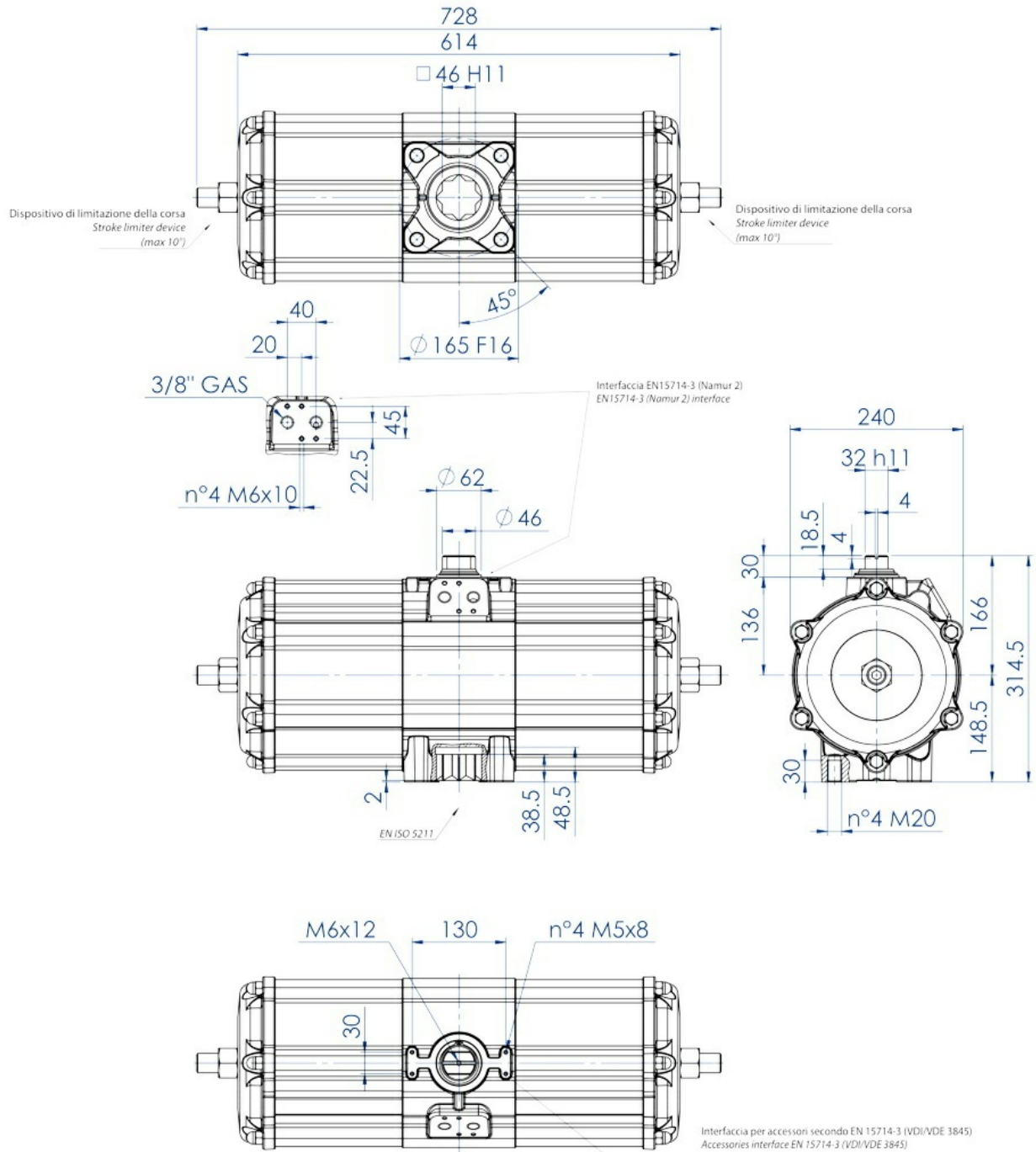
**Çift etkili pnömatik aktüatör DA 2880 (Nm)**





DA3840

**Çift etkili pnömatik aktüatör ölçü DA 3840 (Nm)**



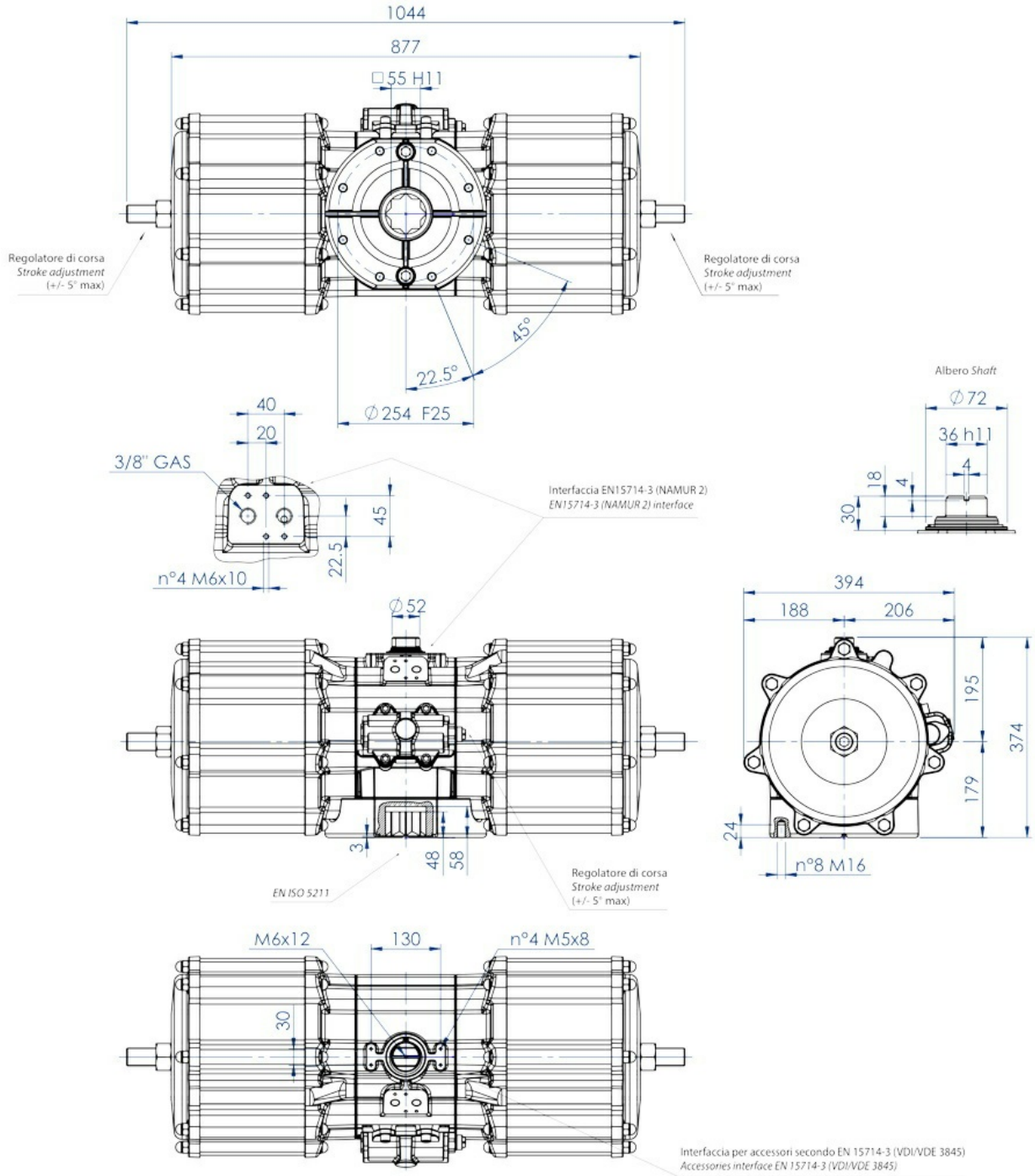
**TEKNİK BİLGİ FORMU DA 3840 (Nm)**

Kod	DA3840E1600A
Ağırlık [Kg]	49
Hava hacmi [dm <sup>3</sup> /cycle]	25,6
Yedek contalar	KGDI0030



DA8000

**Çift etkili pnömatik aktüatör DA 8000(Nm)**



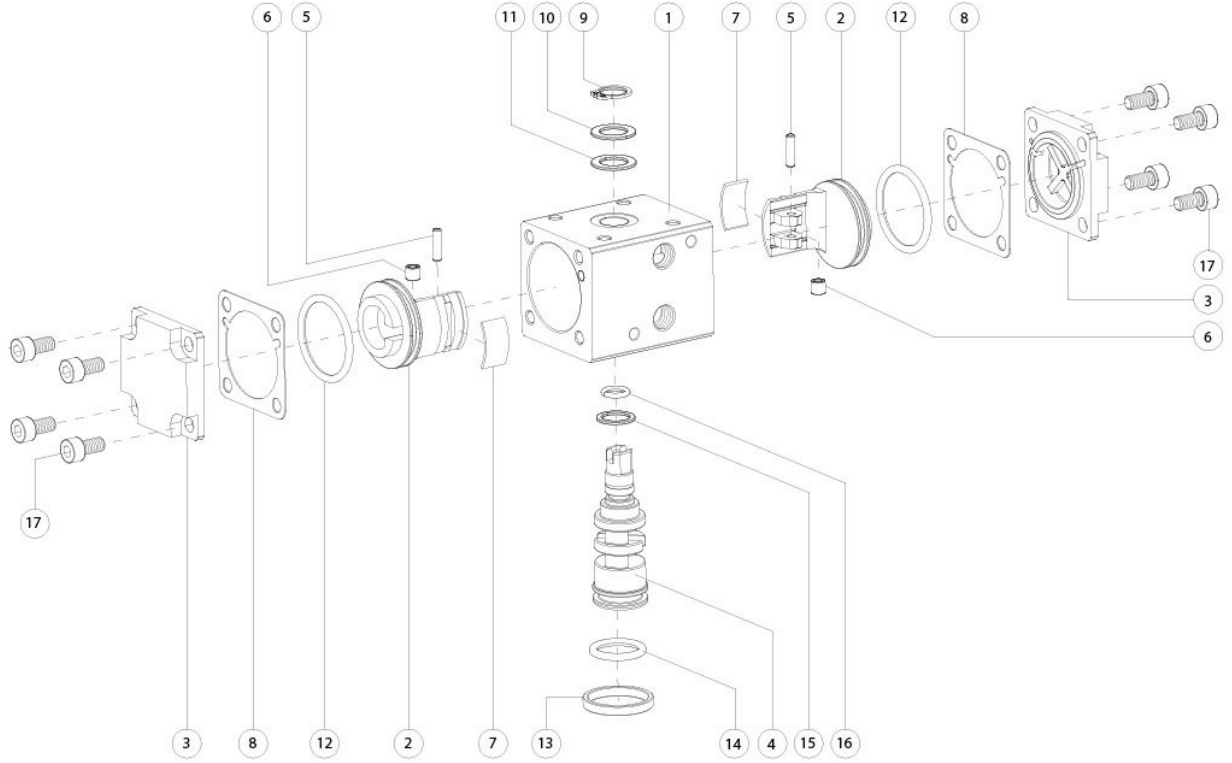
**TEKNİK BİLGİ FORMU DA 8000 (Nm)**

Kod	DA8000E25D0A
Ağırlık [Kg]	105,5
Hava hacmi [dm <sup>3</sup> /cycle]	50
Yedek contalar	KGD11040

## malzemeler

DA08

## ÇİFT ETKİLİ PNÖMATİK AKTÜATÖR BİLEŞENLERİ ÖLÇÜ: DA8



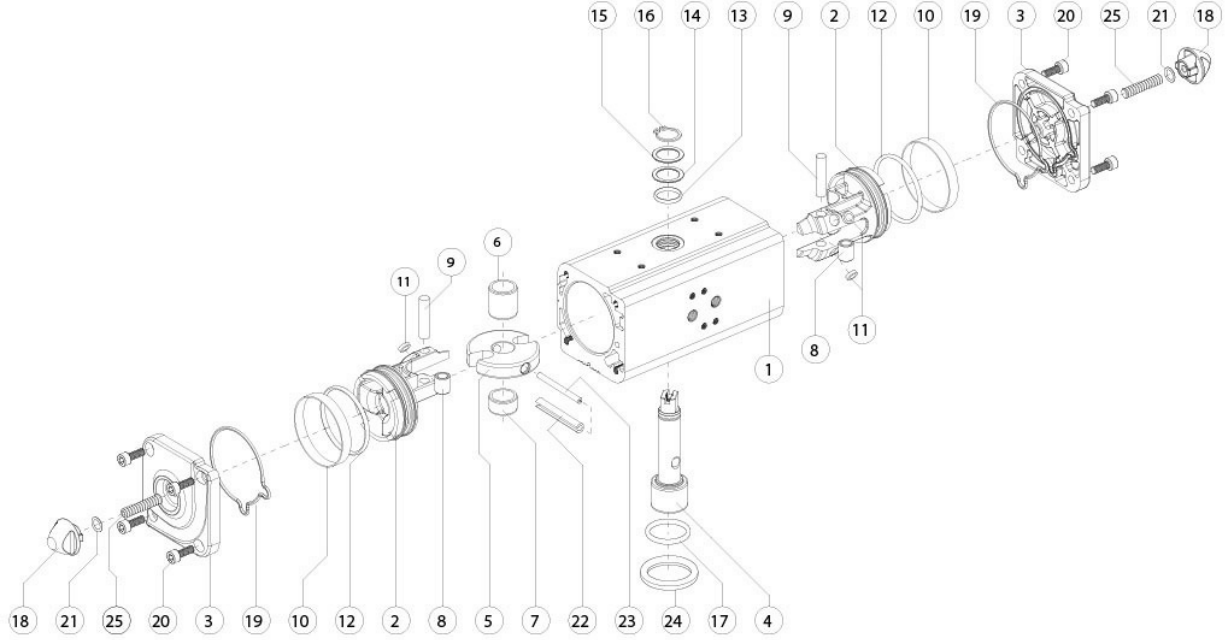
## ÇİFT ETKİLİ PNÖMATİK AKTÜATÖR BİLEŞENLERİ ÖLÇÜ: DA8

Poz.	Adı:	Q.ty	Malzeme
1	Silindir	1	Alüminyum alaşımı
2	Piston	2	Alüminyum alaşımı
3	Tapo DA	2	Alüminyum alaşımı
4	Mil	1	Çelik alaşımı
5	Pim	2	Çelik alaşımı
6	Çelik burç	2	Çelik alaşımı
7*	Destek bandı	2	Asetal reçine
8*	Sızdırmazlık contası	2	Nitril kauçuk NBR
9	Seeger	1	Paslanmaz Çelik
10	Şim pulu	1	Paslanmaz Çelik
11*	Dış destek halkası	1	Asetal reçine
12*	Piston o-ringi	2	Nitril kauçuk NBR
13	Merkezleme halkası (OPTIONAL)	1	Alüminyum alaşımı
14*	Alt mil o-ringi	1	FKM
15*	İç destek halkası	1	Asetal reçine
16*	Üst mil o-ringi	1	FKM
17	Vidalar	8	Paslanmaz Çelik

\* Yedek parça kitinin detayları.

DAN15 - DAN1920

## ÇİFT ETKİLİ PNÖMATİK AKTÜATÖR BİLEŞENLERİ - ÖLÇÜ: DAN15-DAN1920



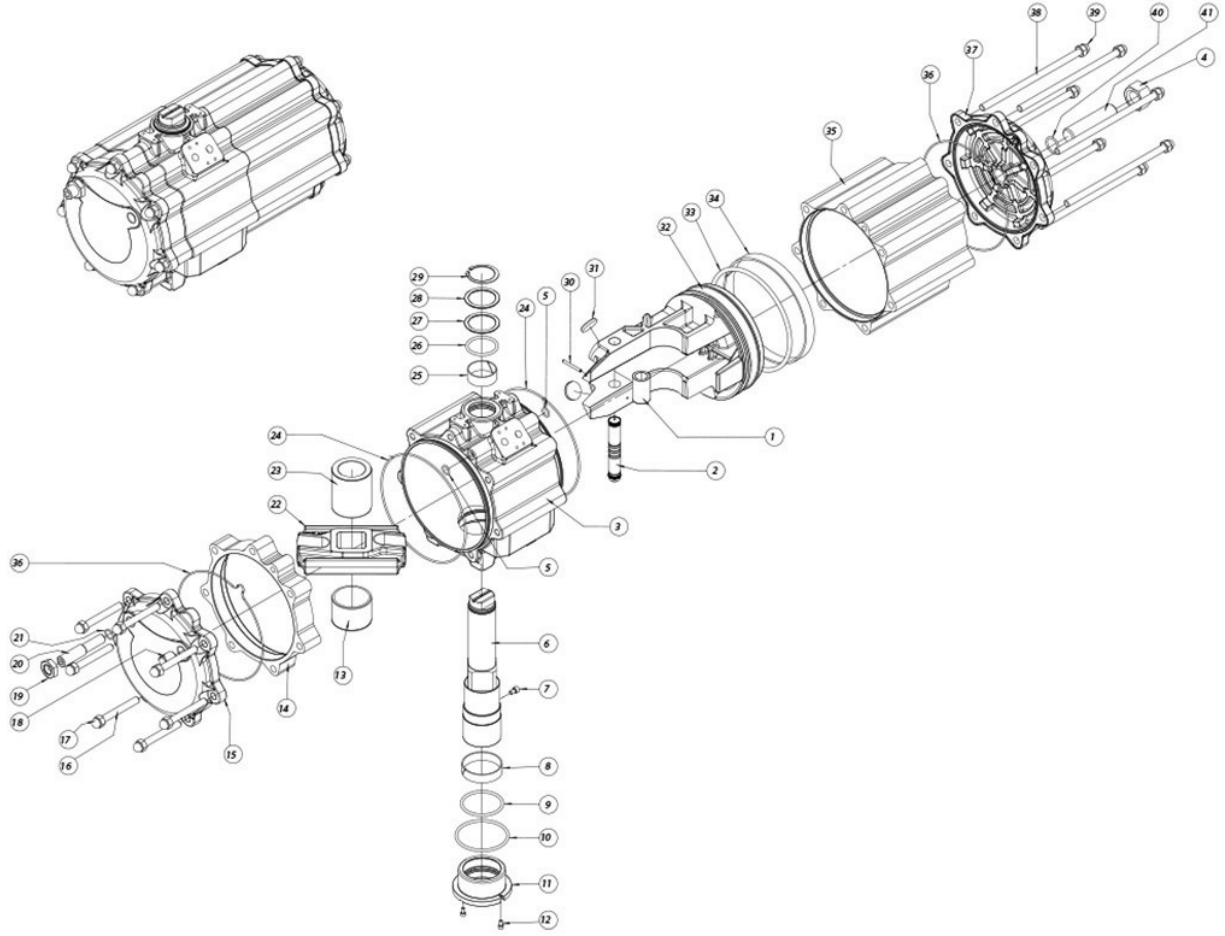
## ÇİFT ETKİ ÖLÇÜ PNÖMATİK AKTÜATÖR BİLEŞENLERİ: DAN15-DAN1920

Poz.	Adı	Q.ty	Malzeme
1	Silindir	1	Alüminyum alaşımı
2	Piston	2	Alüminyum alaşımı
3	Tapa	2	Alüminyum alaşımı
4	Mil	1	Paslanmaz çelik
5	Çatal	1	Çelik alaşımı
6	Kaydırma burcu	1	Asetal reçine
7	Mil desteği	1	Asetal reçine
8	Ara burcu	2	Çelik alaşımı
9	Pim	2	Çelik alaşımı
10*	Sızdırmaz halkası	2	Poliüretan
11*	Destek diskisi	4	P.T.F.E. carbo-graphite filled
12*	Piston o-ringi	2	Nitril kauçuk
13	Üst mil o-ringi	1	FKM
14	Dış destek halkası	1	Asetal reçine
15	Şim pulu	1	Paslanmaz çelik
16	Seeger	1	Paslanmaz çelik
17	Alt mil o-ringi	1	FKM
18	Somun	2	Alüminyum alaşımı
19*	Tapa o-ringi	2	Nitril kauçuk
20	Vidalar	8	Paslanmaz çelik
21*	O-ring	2	Nitril kauçuk
22	Dış elastik soket	1	Çelik alaşımı
23	İç elastik soket	1	Çelik alaşımı
24	Merkezlleme halkası (OPTIONAL)	1	Alüminyum alaşımı
25	Kurs boyu ayarlama vidası	2	Paslanmaz çelik

\* Yedek parça kitinin detayları.

DA2880

**ÇİFT ETKİ ÖLÇÜ PNÖMATİK AKTÜATÖR BİLEŞENLERİ: DA2880**



**ÇİFT ETKİ ÖLÇÜ PNÖMATİK AKTÜATÖR BİLEŞENLERİ: DA2880**

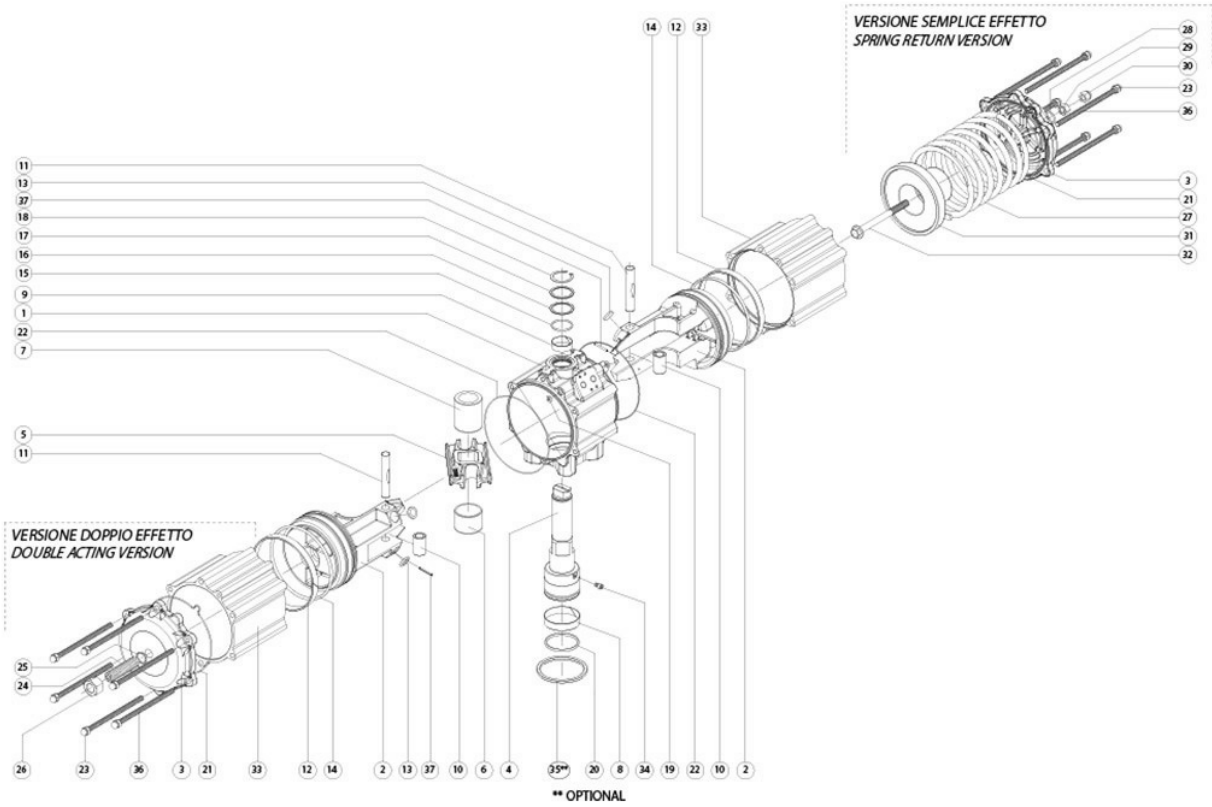
Poz.	Adı:	Q.ty	Malzeme
1	Çelik burç	1	Çelik
2	Çelik soket	1	Çelik
3	Gövde	1	Alüminyum
4	Somun	1	Çelik
5*	O-ring	2	Nitrilic rubber
6	Mil	1	Çelik
7	Anti-ekstrüzyon vidası	1	Çelik
8*	Alt destek	1	P.T.F.E. carbo-graphite filled
9*	O-ring	1	FKM
10*	O-ring	1	FKM
11	Alt destek ara burcu	1	Alüminyum
12	Burç vidası	2	Çelik
13	Kaydırma burcu	1	Asetal reçine
14	Ara parça	1	Alüminyum
15	Tapa	1	Alüminyum
16	Montaj vidası	7	Çelik
17	Başlık somunu	7	Çelik
18	Pim (kapak)	1	Çelik
19	Somun	1	Çelik
20	Ayar pimi	1	Çelik
21*	O-ring	1	Nitrilic rubber
22	Scotch boyunduruk çatalı	1	Çelik
23	Kaydr./dest. burcu	1	Asetal reçine
24*	O-ring	2	Nitrilic rubber
25*	Üst destek	1	P.T.F.E. carbo-graphite filled
26*	O-ring	1	FKM
27*	Dış destek halkası	1	Asetal reçine
28	Şim pulu	1	Çelik
29	Seeger	1	Çelik
30	Anti-ekstrüzyon soketi	1	Çelik
31*	Diskler (geri piston)	2	Asetal reçine
32	Piston	1	Alüminyum
33*	O-ring	1	Nitrilic rubber
34*	Kılavuz halka	1	P.T.F.E. Karbon grafit dolgulu
35	Yan silindir	1	Alüminyum
36*	O-ring	2	Nitrilic rubber
37	Tapa	1	Alüminyum
38	Montaj vidası	7	Çelik
39	Başlık somunu	7	Çelik
40*	O-ring	1	Nitrilic rubber
41	Ayar vidası	1	Çelik

\* Yedek parça kitinin detayları.



DA3840

**ÇİFT ETKİ ÖLÇÜ PNÖMATİK AKTÜATÖR BİLEŞENLERİ: DA3840**

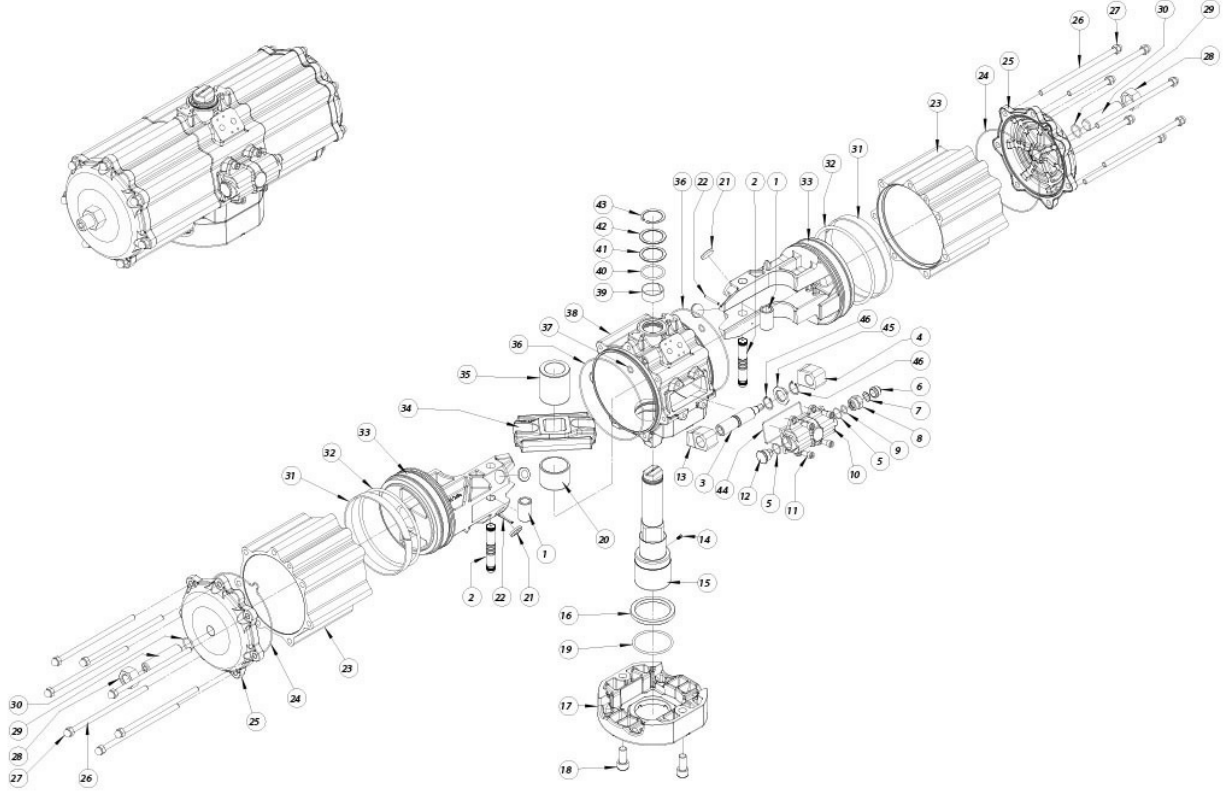


**ÇİFT ETKİ ÖLÇÜ PNÖMATİK AKTÜATÖR BİLEŞENLERİ: DA3840**

Poz-	Adi	Q.ty	Malzeme
1	Silindir	1	Alüminyum alaşımı
2	Piston	2	Alüminyum alaşımı
3	Tapa	2	Alüminyum alaşımı
4	Mil	1	Paslanmaz Çelik
5	Scotch boyunduruk çatalı	1	Çelik alaşımı
6	Kaydırma burcu	1	Asetal reçine
7	Kaydırma / destek burcu	1	Asetal reçine
8*	Alt destek kelepçesi	1	P.T.F.E. carbo-graphite filled
9*	Üst destek kelepçesi	1	P.T.F.E. carbo-graphite filled
10	Çelik burç	2	Çelik alaşımı
11	Çelik soket	2	Çelik alaşımı
12*	Kılavuz halka	2	P.T.F.E. Karbon grafit dolgulu
13*	Destek diski	4	Asetal reçine
14*	Piston o-ringi	2	Nitrilic rubber
15*	Destek mil o-ringi	1	FKM
16*	Dış destek halkası	1	Asetal reçine
17	Şim pulu	1	Paslanmaz Çelik
18	Seeger	1	Paslanmaz Çelik
19*	Klima o-ringi	2	Nitrilic rubber
20*	Alt mil o-ringi	1	FKM
21*	Tapa o-ringi	2	Nitrilic rubber
22*	Gövde-silindir o-ringi	2	Nitrilic rubber
23	Başlık somunu	12	Paslanmaz Çelik
24	Ayar pimi	2	Paslanmaz Çelik
25*	Pim o-ringi	2	Nitrilic rubber
26	Somun	2	Paslanmaz Çelik
27	Yay	4	Çelik alaşımı
28*	Ayar o-ringi	2	Nitrilic rubber
29	Somun	2	Paslanmaz Çelik
30	Başlık somunu	2	Paslanmaz Çelik
31	Yay muhafazası	2	Alüminyum alaşımı
32	Yay takılı vida	2	Paslanmaz Çelik
33	Yan silindir	2	Alüminyum alaşımı
34	Anti-ekstrüzyon vidası	1	Paslanmaz Çelik
35**	Merkezleme halkası (OPTIONAL)	1	Alüminyum alaşımı
36	Montaj vidası	12	Çelik
37	Anti-ekstrüzyon soketi	2	Çelik alaşımı
* Yedek parça kitinin detayları.			
** İsteğe bağlı			

DA5760

**ÇİFT ETKİ ÖLÇÜ PNÖMATİK AKTÜATÖR BİLEŞENLERİ: DA5760**

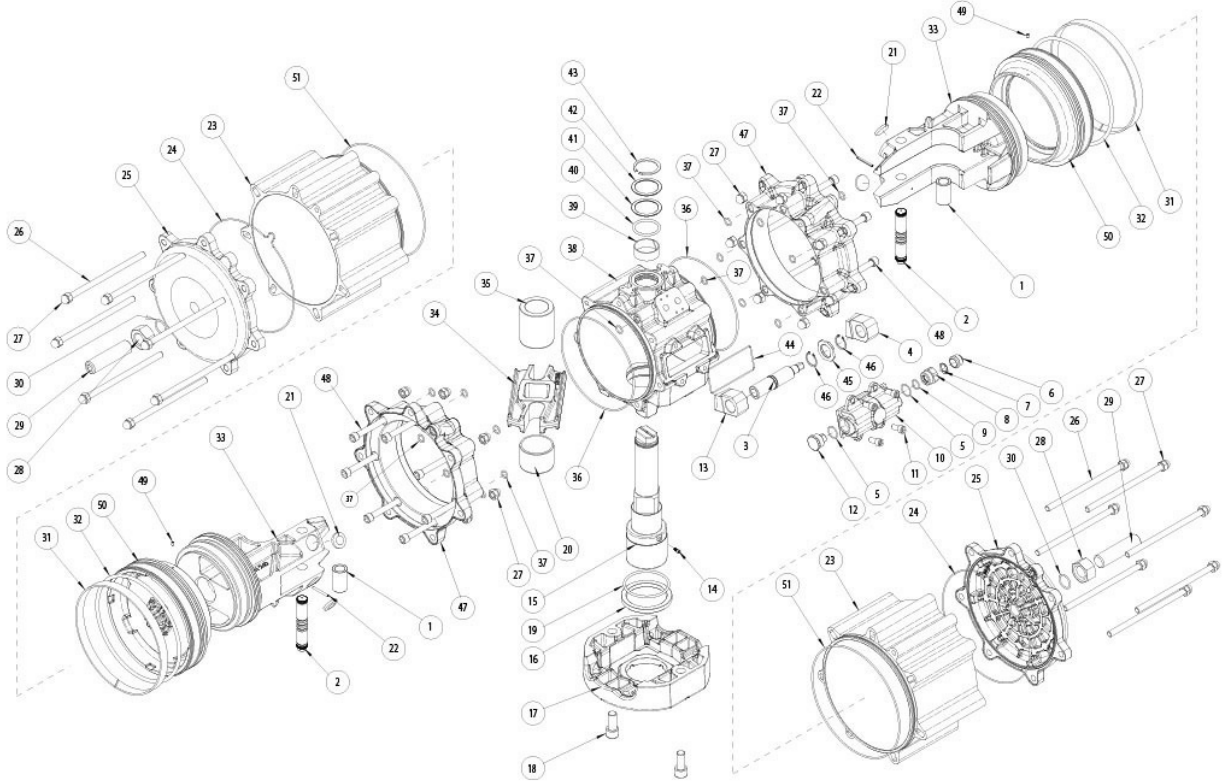


**ÇİFT ETKİ ÖLÇÜ PNÖMATİK AKTÜATÖR BİLEŞENLERİ: DA5760**

Poz.	Adı:	Q.ty	Malzeme
1	Çelik burç	2	Çelik
2	Çelik soket	2	Çelik
3	Ayar vidası	1	Çelik
4	Sol tespit parçası	1	Çelik
5*	O-ring	2	Nitrilic rubber
6	Koruyucu tapa	1	Alüminyum
7	Dönüş önleyici rondela	1	Çelik
8	Geçiş halkası	1	Paslanmaz çelik
9*	O-ring	1	Nitrilic rubber
10	Ayar kapağı	1	Alüminyum
11	Kapak vidası	4	Çelik
12	Kör halka	1	Paslanmaz çelik
13	Sağ tampon	1	Çelik
14	Anti-ekstrüzyon vidası	1	Çelik
15	Mil	1	Çelik
16	Alt destek	1	P.T.F.E. carbo-graphite filled
17	Arayüz F25	1	Alüminyum
18	Arayüz vidası	2	Çelik
19*	O-ring	1	FKM
20	Kaydırma burcu	1	Asetal reçine
21*	Diskler (geri piston)	4	Asetal reçine
22	Anti-ekstrüzyon soketi	2	Çelik
23	Yan silindir	2	Alüminyum
24*	Tapa o-ringi	2	Nitrilic rubber
25	Tapa	2	Alüminyum
26	Montaj vidası	14	Çelik
27	Başlık somunu	14	Çelik
28	Somun	2	Çelik
29	Ayar pimi	2	Çelik
30*	O-ring	2	Nitrilic rubber
31*	Kılavuz halka	2	P.T.F.E. Karbon grafit dolgulu
32*	Piston o-ringi	2	Nitrilic rubber
33	Piston	2	Alüminyum
34	Scotch boyunduruk çatalı	1	Çelik
35	Kaydr./dest. burcu	1	Resina acetolica
36*	O-ring	2	Nitrilic rubber
37*	O-ring	2	Nitrilic rubber
38	Gövde Body	1	Alüminyum
39*	Üst destek (mil üst)	1	P.T.F.E. carbo-graphite filled
40*	O-ring	1	FKM
41*	Dış destek halkası	1	Asetal reçine
42	Şim pulu	1	Çelik
43	Seeger	1	Çelik
44*	Kapak contası	1	Nitrilic rubber
45	Destek rondelası	1	Çelik
46	Seeger	2	Çelik

\* Yedek parça kitinin detayları.

DA8000

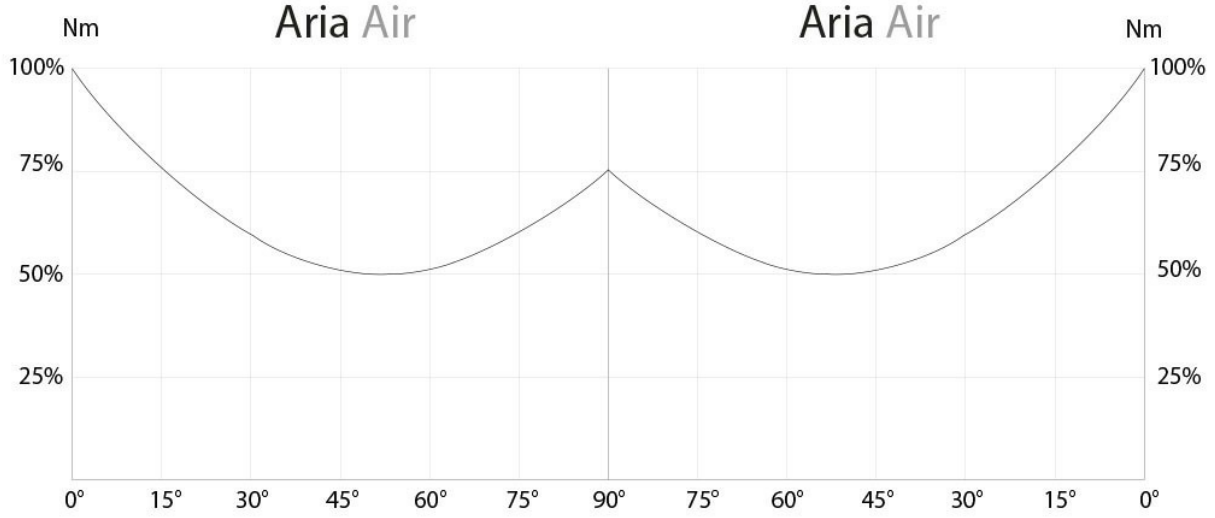
**ÇİFT ETKİ ÖLÇÜ PNÖMATİK AKTÜATÖR BİLEŞENLERİ: DA8000**

**ÇİFT ETKİ ÖLÇÜ PNÖMATİK AKTÜATÖR BİLEŞENLERİ: DA8000**

Poz.	Adı:	Q.ty	Malzeme
1	Çelik burç	2	Çelik
2	Çelik soket	2	Çelik
3	Ayar vidası	1	Çelik
4	Sol tespit parçası	1	Çelik
5*	O-ring	2	Nitrilic rubber
6	Koruyucu tapa	1	Alüminyum
7	Dönüş önleyici rondela	1	Çelik
8	Geçiş halkası	1	Paslanmaz çelik
9*	O-ring	1	Nitrilic rubber
10	Ayar kapağı	1	Alüminyum
11	Kapak vidası	4	Çelik
12	Kör halka	1	Paslanmaz çelik
13	Sağ tampon	1	Çelik
14	Anti-ekstrüzyon vidası	1	Çelik
15	Mil	1	Çelik
16	Alt destek	1	P.T.F.E. carbo-graphite filled
17	Arayüz F25	1	Alüminyum
18	Arayüz vidası	2	Çelik
19*	O-ring	1	FKM
20	Kaydırma burcu	1	Asetal reçine
21*	Diskler	4	Asetal reçine
22	Anti-ekstrüzyon soketi	2	Çelik
23	Yan silindir	2	Alüminyum
24*	Tapa o-ringi	2	Nitrilic rubber

25	Tapa	2	Alüminyum
26	Montaj vidası	14	Çelik
27	Başlık somunu	28	Çelik
28	Somun	2	Çelik
29	Ayar pimi	2	Çelik
30*	O-ring	2	Nitrilic rubber
31*	Kılavuz halka	2	P.T.F.E. Karbon grafit dolgulu
32*	Piston o-ringi	2	Nitrilic rubber
33	Piston	2	Alüminyum
34	Çatal	1	Çelik
35	Kaydr./dest. burcu	1	Asetal reçine
36*	O-ring	2	Nitrilic rubber
37*	O-ring	18	Nitrilic rubber
38	Gövde	1	Alüminyum Aluminium
39*	Üst destek	1	P.T.F.E. carbo-graphite filled
40*	O-ring	1	FKM
41*	Dış destek halkası	1	Asetal reçine
42	Şim pulu	1	Çelik
43	Seeger	1	Çelik
44*	Kapak contası	1	Nitrilic rubber
45	Destek rondelası	1	Çelik
46	Seeger	2	Çelik
47	Silindir rid. flanşı	2	Alüminyum
48	Flanş vidaları	14	Çelik
49	Pim	2	Çelik
50	Piston rid. flanşı	2	Alüminyum
51*	O-ring	2	Nitrilic rubber
* Yedek parça kitinin detayları.			

## şemalar ve başlangıç momentleri

### Dönme açısının bir fonksiyonu olarak moment şeması



DÖNME MOMENTLERİ TABLOSU (Nm)		$\alpha^\circ$ =DÖNME AÇISI						
ÖLÇÜ	$\alpha^\circ$	3 bar	4 bar	5 bar	5,6 bar	6 bar	7 bar	8 bar
DA 08	0°	3,8	5	6,3	7	7,5	8,8	10
	45°	1,9	2,5	3,1	3,5	3,8	4,4	5
	90°	3,8	5	6,3	7	7,5	8,8	10
DAN 15	0°	8,0	10,7	13,4	15,0	16,1	18,8	21,4
	50°	4,0	5,4	6,7	7,5	8,0	9,4	10,7
	90°	6,1	8,1	10,1	11,3	12,1	14,1	16,1
DAN 30	0°	16,1	21,4	26,8	30,0	32,1	37,5	42,9
	50°	8,0	10,7	13,4	15,0	16,1	18,8	21,4
	90°	12,1	16,1	20,1	22,5	24,1	28,1	32,1
DAN 45	0°	24,1	32,1	40,2	45,0	48,2	56,3	64,3
	50°	12,1	16,1	20,1	22,5	24,1	28,1	32,1
	90°	18,1	24,1	30,1	33,8	36,2	42,2	48,2
DAN 60	0°	32,1	42,9	53,6	60,0	64,3	75,0	85,7
	50°	16,1	21,4	26,8	30,0	32,1	37,5	42,9
	90°	24,1	32,1	40,2	45,0	48,2	56,3	64,3
DAN 106	0°	56,8	75,7	94,6	106,0	113,6	132,5	151,4
	50°	28,4	37,9	47,3	53,0	56,8	66,3	75,7
	90°	42,9	57,1	71,4	80,0	85,7	100,0	114,3
DAN 120	0°	64,3	85,7	107,1	120,0	128,6	150,0	171,4
	50°	32,1	42,9	53,6	60,0	64,3	75,0	85,7
	90°	48,2	64,3	80,4	90,0	96,4	112,5	128,6
DAN 180	0°	96,4	128,4	160,7	180,0	192,9	225,0	257,1
	50°	48,2	64,3	80,4	90,0	96,4	112,5	128,6
	90°	72,3	96,4	120,5	135,0	144,6	168,8	192,9
DAN 240	0°	128,6	171,4	214,3	240,0	257,1	300,0	342,9
	50°	64,3	85,7	107,1	120,0	128,6	150,0	171,4
	90°	96,4	128,6	160,7	180,0	192,9	225,0	257,1
DAN 360	0°	192,9	257,1	321,4	360,0	385,7	450,0	514,3
	50°	96,4	128,6	160,7	180,0	192,9	225,0	257,1
	90°	144,6	192,9	241,1	270,0	289,3	337,5	385,7
	0°	257,1	342,9	428,6	480,0	514,3	600,0	685,7

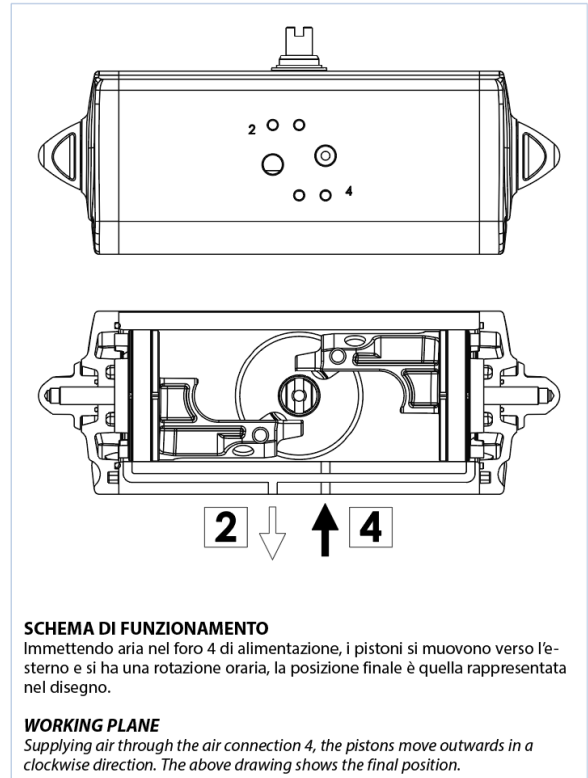
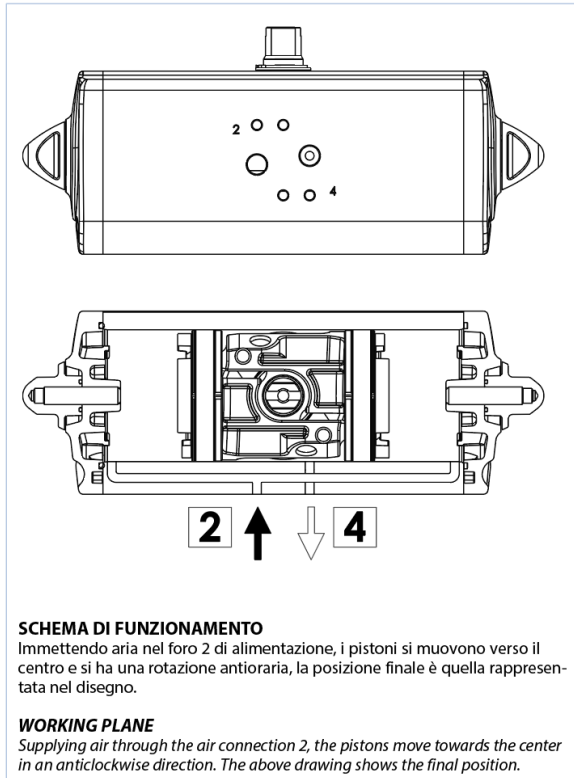
DAN 480	50°	128,6	171,4	214,3	240,0	257,1	300,0	342,9
	90°	192,9	257,1	321,4	360,0	385,7	450,0	514,3
DAN 720	0°	385,7	514,3	642,9	720,0	771,4	900,0	1028,6
	50°	192,9	257,1	321,4	360,0	385,7	450,0	514,3
	90°	289,3	385,7	482,1	540,0	578,6	675,0	771,4
DAN 960	0°	514,3	685,7	857,1	960,0	1028,6	1200,0	1371,4
	50°	257,1	342,9	428,6	480,0	514,3	600,0	685,7
	90°	385,7	514,3	642,9	720,0	771,4	900,0	1028,6
DAN 1440	0°	771,4	1028,6	1285,7	1440,0	1542,9	1800,0	2057,1
	50°	385,7	514,3	642,9	720,0	771,4	900,0	1028,6
	90°	578,6	771,4	964,3	1080,0	1157,1	1350,0	1542,9
DAN 1920	0°	1028,6	1371,4	1714,3	1920,0	2057,1	2400,0	2742,9
	50°	514,3	685,7	857,1	960,0	1028,6	1200,0	1371,4
	90°	771,4	1028,6	1285,7	1440,0	1542,9	1800,0	2057,1
DA 2880	0°	1542,9	2057,1	2571,4	2880,0	3085,7	3600,0	4114,3
	50°	771,4	1028,6	1285,7	1440,0	1542,9	1800,0	2057,1
	90°	1157,1	1542,9	1928,6	2160,0	2314,3	2700,0	3085,7
DA 3840	0°	2057,1	2742,9	3428,6	3840,0	4114,3	4800,0	5485,7
	50°	1028,6	1371,4	1714,3	1920,0	2057,1	2400,0	2742,9
	90°	1542,9	2057,1	2571,4	2880,0	3085,7	3600,0	4114,3
DA 5760	0°	3085,7	4114,3	5142,9	5760,0	6171,4	7200,0	8228,6
	50°	1542,9	2057,1	2571,4	2880,0	3085,7	3600,0	4114,3
	90°	2314,3	3085,7	3857,1	4320,0	4628,6	5400,0	6171,4
DA 8000	0°	4285,7	5714,3	7142,9	8000,0	8571,4	10000,0	---
	50°	2142,9	2857,1	3571,4	4000,0	4285,7	5000,0	---
	90°	3214,3	4285,7	5357,1	6000,0	6428,6	7500,0	---



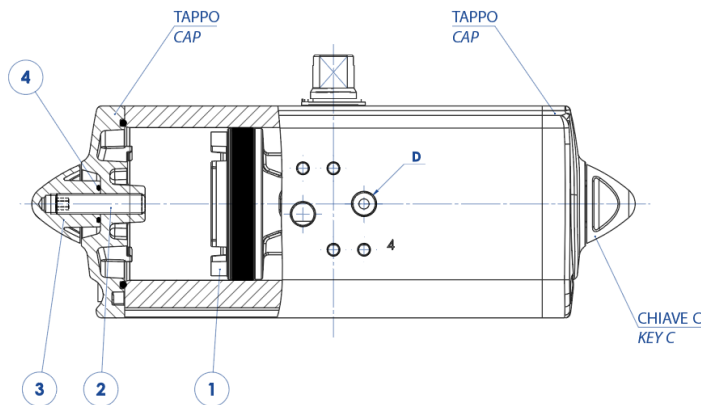
özellikler

“DA” PNÖMATİK AKTÜATÖR ÇALIŞMA ŞEMASI

**SCHEMA FUNZIONAMENTO ATTUATORE PNEUMATICO AGO “DA”**  
**WORKING PLANE PNEUMATIC ACTUATOR AGO “DA” TYPE**



**ATTUATORE REGOLABILE-ISTRUZIONI PER L' UTILIZZO ACTUATOR WITH STROKE ADJUSTMENT-INSTRUCTIONS**



- A)** Immettere aria nel foro “D” in modo che i pistoni (part. n°1) si vengano a trovare in posizione di finecorsa verso i tappi.  
**B)** Togliere il controdado (part. n°3) agendo sulla chiave C.  
**C)** Togliere l’aria di alimentazione.  
**D)** Con una chiave a brugola agire sulle viti (part. n°2) ed effettuare la limitazione di corsa desiderata.  
**N.B.** La corsa può essere limitata per un massimo di 10° da 80° a 90°. Altre regolazioni disponibili a richiesta.  
**E)** Mettere aria nel foro “D”; verificare che entrambe le viti (part. n°2) siano a battuta contro i pistoni.  
**F)** Mettere il controdado (part. n°3) munito di O-ring (part. n°4) per la tenuta tra dado e tappo.

N.B. queste spiegazioni sono indicative, per le istruzioni operative, vedere il manuale.

- A)** Supply air through the air connection D so that the pistons (Part. 1) move to the end-stroke position, towards the caps.  
**B)** Remove the counter nut (part. 3) acting on the C key.  
**C)** Shut off the air supply.  
**D)** Adjust the end stroke as desired, acting on the screws (part 2) with an hexagonal key.  
**Note:** maximum adjusting stroke 10°, ranging from 80° to 90°. Other regulations on request.  
**E)** Supply air through the air connection D and check that both screws stop the pistons.  
**F)** Screw the counter-nut (part 3) and its o-ring (part 4) to keep nut and cap tight.

N.B. these explanations are indicative, for operating instructions, see the manual.



## belgeler

### Certificati

ATEX - Pneumatic Actuators

SIL EN 61508 - Actuators: SR, SRN, DA, DAN

Type Approval Certificate for Marine and machinery systems and equipment

### Istruzioni

ISTRUZIONI ATEX UITGOG01ATX

ISTRUZIONI USO UITGOG01

### Manuali

1. MANUALE DA8 - UMA800081A

1. MANUALE DAN15-DAN1920 SRN15-SRN960 - UMAAPG00

2. MANUALE DA2880-DA8000 SR1440-SR4000 - UMA800081C