

**Warning:** filectime(): stat failed for /var/www/vhost/www.omal.it/htdocs/https://www.omal.it./FilesProdotti/RICEVUTADEPOSITOF.T.ATEXN.AP-18.pdf in /var/www/vhost/www.omal.it/htdocs/prodotto-printable.php on line 65

**Warning:** filectime(): stat failed for /var/www/vhost/www.omal.it/htdocs/https://www.omal.it./FilesProdotti/34-Certificate-202029301-OMAL-AttuatoriSRSRNDADAN.pdf in /var/www/vhost/www.omal.it/htdocs/prodotto-printable.php on line 65

**Warning:** filectime(): stat failed for /var/www/vhost/www.omal.it/htdocs/https://www.omal.it./FilesProdotti/TAP00001G5-revision1.pdf in /var/www/vhost/www.omal.it/htdocs/prodotto-printable.php on line 65

**Warning:** filectime(): stat failed for /var/www/vhost/www.omal.it/htdocs/https://www.omal.it./FilesProdotti/UITG0G01-UITG0G01ATX-FogliettoIstruzioniAttuatoriAGO.pdf in /var/www/vhost/www.omal.it/htdocs/prodotto-printable.php on line 65

**Warning:** filectime(): stat failed for /var/www/vhost/www.omal.it/htdocs/https://www.omal.it./PdfProdotti/116/Istruzioni/ISTRUZIONI USO 8\_0842/8\_0842-Istr\_Attuatori\_Pneumatici\_Omal-03-18.pdf in /var/www/vhost/www.omal.it/htdocs/prodotto-printable.php on line 65

**Warning:** filectime(): stat failed for /var/www/vhost/www.omal.it/htdocs/https://www.omal.it./FilesProdotti/UMA800081B-IT-ATTUATOREPNEUMATICODA15-DAN1920-SR15-SRN960-DD-DAV-SRV-07-21.pdf in /var/www/vhost/www.omal.it/htdocs/prodotto-printable.php on line 65

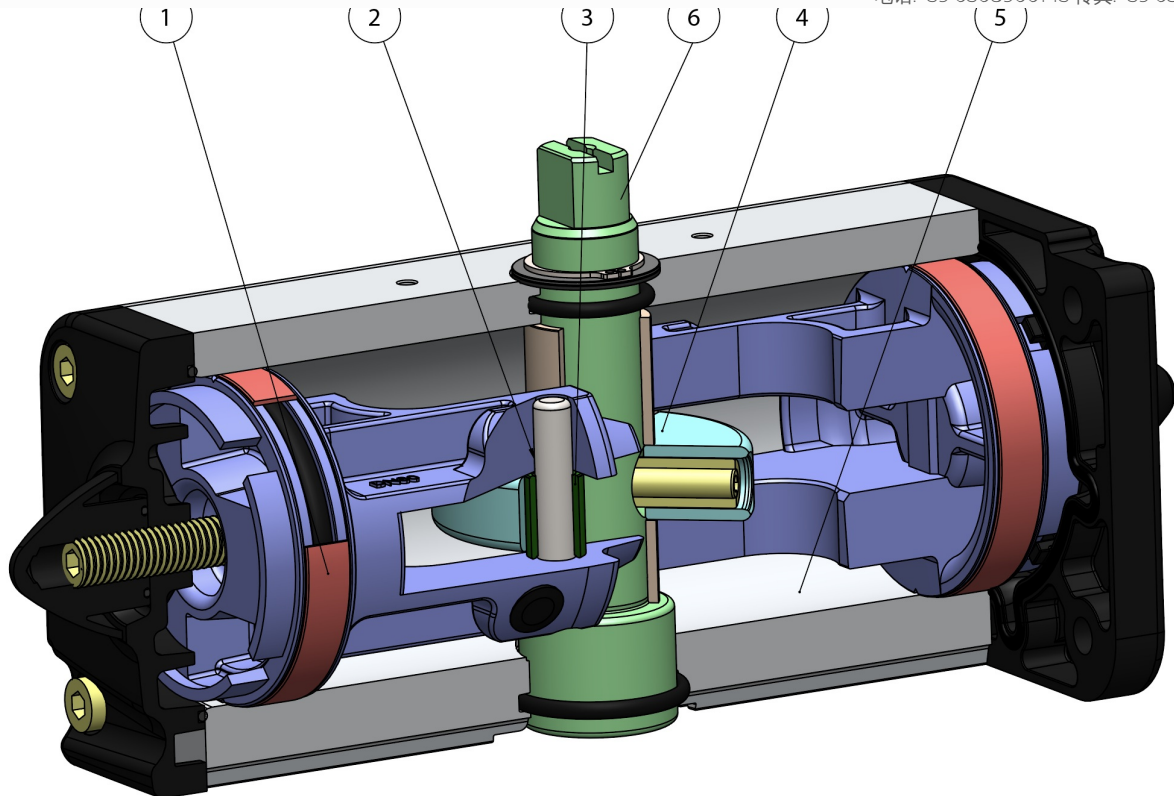
## AGO 316 - DA双气动316锻造 执行器



宏 气动执行器

小类 AGO 316 - 316锻造执行器

优点



#### 1.自润滑的密封滑动轴承

降低活塞与缸筒之间的摩擦力；  
即便长期停用，亦可避免密封件与缸筒发生粘连。

#### 2.缸筒、套管和传动轴的硬度超过50 HRC

更强的执行器内部抗力

#### 3.缸筒和活塞之间的滚动摩擦

更小的摩擦力

#### 4.滚动摩擦的十字滑块(通过活塞和无传动装置的轴，将线性运动转换为旋转运动)。

活塞和传动轴之间的摩擦力更小，从而减少零部件磨损

打开和关闭时有着更强的起动力矩

相较于齿轮和齿条式执行器，其尺寸更小，安装空间需求更低

相较于齿轮和齿条式执行器，其重量更小(-30% Kg/Nm)，建造基础设施时可降低成本

相较于齿轮和齿条式执行器，其耗气量更低，(双效：-40% 空气 cm<sup>3</sup>/Nm；单效：-20% 空气 cm<sup>3</sup>/Nm)，能够有效降低压缩机的工作负荷，或直接使用小尺寸压缩机。

#### 5.滑动缸筒

得益于较低的表面粗糙度，可以降低轴承的磨损。

#### 6. Stainless Steel shaft

Higher corrosion resistance

自DAN15型号起接埠NAMUR电磁阀的接口

无需安装额外基座

在OMAL自有设施内完成全部生产流程

对加工各个阶段的最佳管控

#### ATEX认证

可安装于潜在易爆的环境内

#### 最高达SIL3等级的认证

更高的运行安全等级

#### 技术参数

扭矩介于720Nm~1920Nm之间。

法兰接口标准：EN ISO 5211

F10 - F12 - F14 - F16

符合EN 15714-3标准。

旋转角度：92°(-1°，+91°)

起动扭矩：与供应压力成正比；具体请参见DA气动执行器的综合产品目录。

对于任意一台执行器，DA后的数字即对应于压力为5.6bar时的起动扭矩(Nm)。

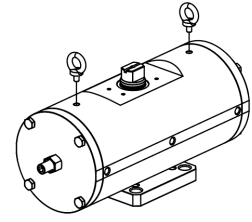
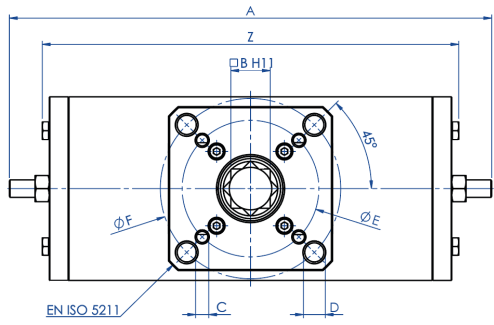
ATEX认证型号符合欧盟《2014/34/UE》ATEX防爆条例。\*ATEX型号的代码末尾处添加“YX”

#### 运行条件

温度：-20°C~+80°C

额定压力：5.6bar；最高作业压力：8.4bar。

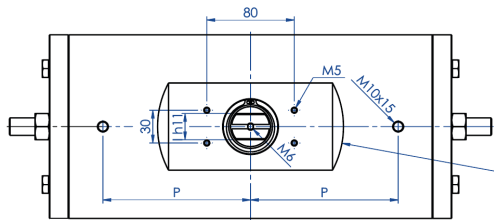
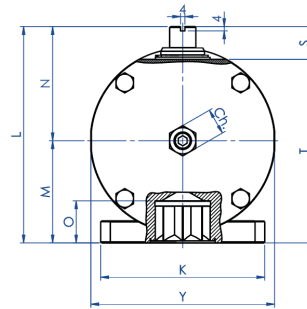
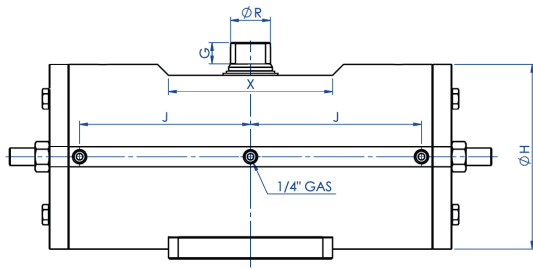
流体源：无需润滑且经过滤的压缩空气。需要润滑时，请使用与NBR材质相兼容的油料



*I punti di sollevamento sono progettati per il solo attuatore*

*Per il sollevamento utilizzare due golfari M10*

*For the lifting use n° 2 eyebolts M10  
Lifting point are designed for actuator only*

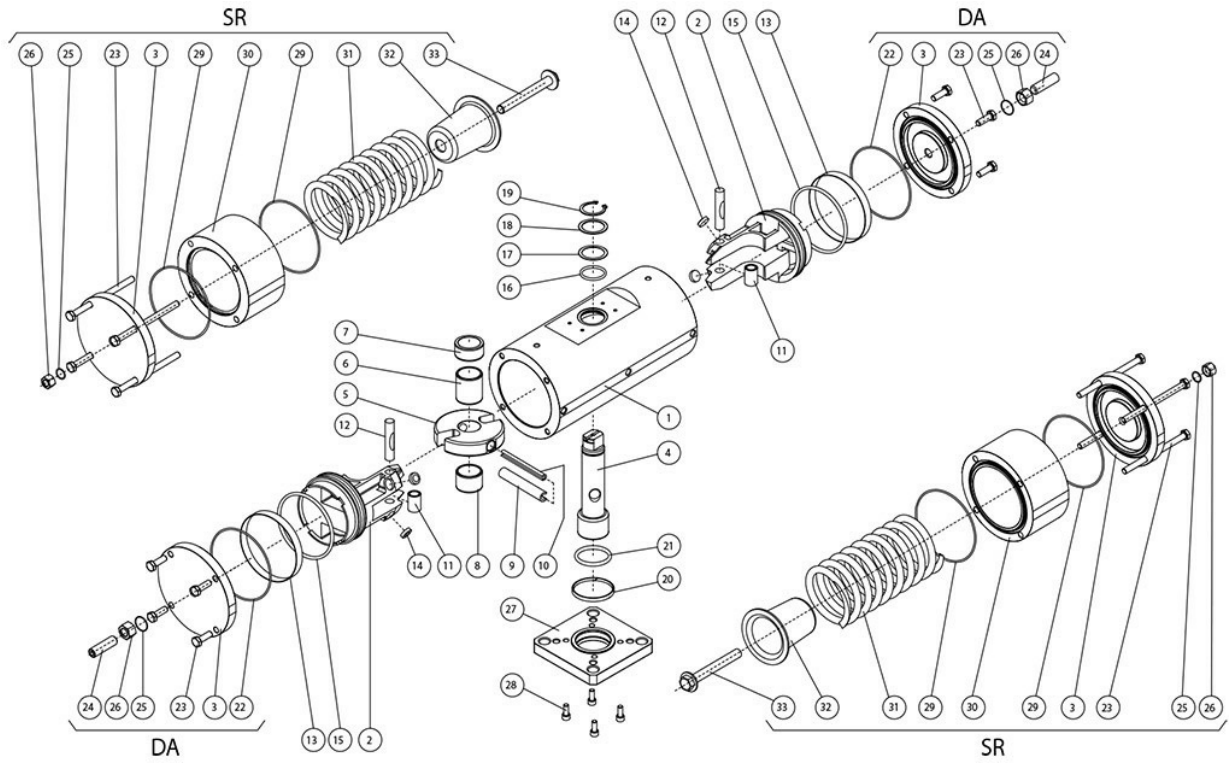


Interfaccia per accessori  
EN 15714-3 (VDI/VDE 3845)

Accessories interface  
EN 15714-3 (VDI/VDE 3845)

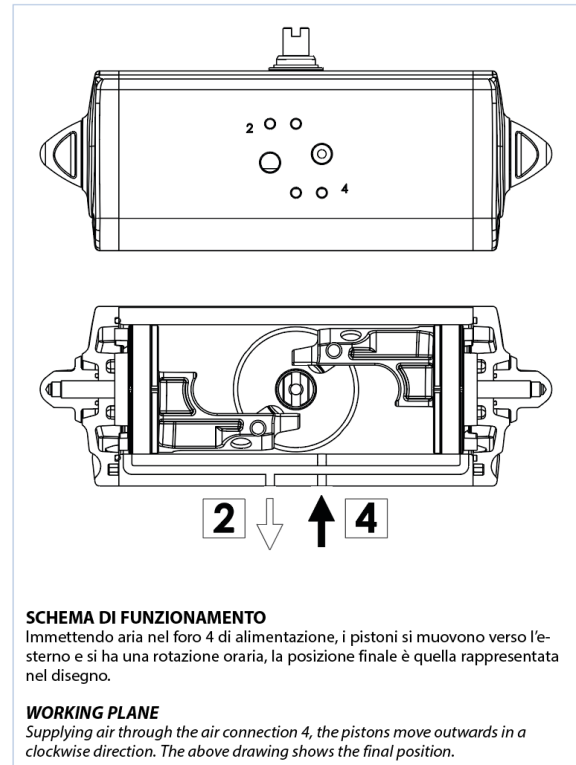
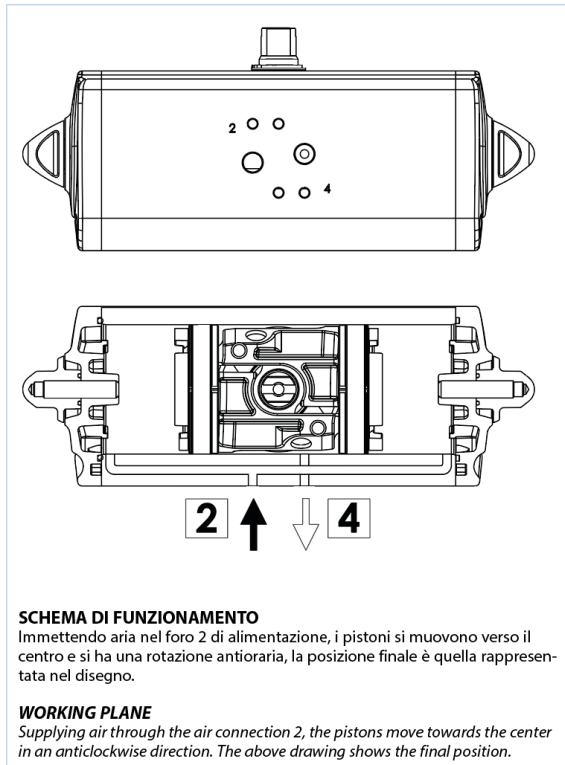
代码	DA0720416S	DA0960416S	DA1440424S	DA1440416S	DA1920416S
密封备件	KGXI0023	KGXI0024	KGXI0025	KGXI0025	KGXI0026
尺寸	<b>DA0720 F10/F12</b>	<b>DA0960 F12/F16</b>	<b>DA1440 F12</b>	<b>DA1440 F14</b>	<b>DA1920 F12/F16</b>
A	401,5	441	524,8	524,8	562
B	27	36	36	36	46
C x depth	M10x11,5	M12x20	M12x18	M16x18	M12x23
D x depth	M12x11,5	M20x20	-	-	M20x23
ØE	102	125	125	140	125
ØF	125	165	-	-	165
G	19,5	19,5	19,5	19,5	18,5
ØH	156	169	188	188	211
I	22	24	27	27	32
J	138,5	156,3	179,5	179,5	192
K	115	150	130	130	150
L	178	198	216	216	237,7
M	78,5	93,5	101,5	101,5	114,7
N	99,5	104,5	114,5	114,5	123
O	29,5	38,5	38,5	38,5	48,5
P	116	135	160	160	160
ØR	31,8	36,5	41	41	46
S	30	30	30	30	30
T	148	168	186	186	207,7
X	150	150	150	150	150
Y	155	168	187	187	209
Z	345,8	381	433,8	433,8	469
Ch	24	24	30	30	30
重量 (Kg)	30	40	50,5	50,5	73
供气量 (dm <sup>3</sup> /cycle) (l/cycle)	3,50	4,9	7,60	7,60	10,2

杆件气动执行器的双作用和简单作用316

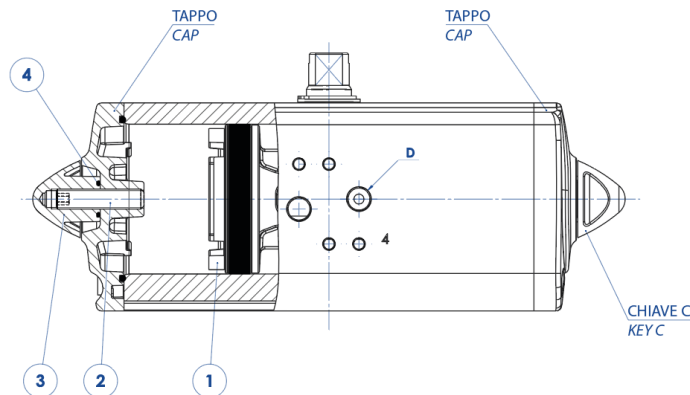


位置	名称	数量	材质
1	缸筒	1	不锈钢
2	活塞	2	铝合金
3	封盖	2	不锈钢
4	阀轴	1	不锈钢
5	十字滑块	1	合金钢
6	滑套/支承套	1	乙缩醛树脂
7	上支撑环	1	乙缩醛树脂
8	支承滑套	1	乙缩醛树脂
9	十字滑块塑料外杆	1	合金钢
10	十字滑块塑料内杆	1	合金钢
11	钢套	2	合金钢
12	旋转销	2	合金钢
13*	密封环	2	聚氨酯
14*	支撑轴承	4	P.T.F.E. carbo-graphite filled
15*	活塞O形圈	2	NBR
16	轴上O形圈	1	FKM
17	外支承环	1	乙缩醛树脂
18	垫片	1	不锈钢
19	Seeger弹性圈	1	不锈钢
20	下支承轴承	1	P.T.F.E. carbo-graphite filled
21	轴下O形圈	1	FKM
22*	封盖O形圈	2	Nitrilic rubber
23	螺栓	8	不锈钢
24	调整螺柱	2	不锈钢
25	调节O形圈	2	NBR
26	锁止螺母	2	不锈钢
27	固定法兰	1	不锈钢
28	螺栓	4	不锈钢
29*	封盖O形圈	4	Nitrilic rubber
30	缸筒定距环	2	不锈钢
31	弹簧	2	合金钢
32	弹簧压板	2	铝合金
33	弹簧预张紧螺栓	2	不锈钢

\* 备件套装的组件



**ATTUATORE REGOLABILE-ISTRUZIONI PER L'UTILIZZO ACTUATOR WITH STROKE ADJUSTMENT-INSTRUCTIONS**



- A) Immettere aria nel foro "D" in modo che i pistoni (part. n°1) si vengano a trovare in posizione di finecorsa verso i tappi.
- B) Togliere il controdado (part. n°3) agendo sulla chiave C.
- C) Togliere l'aria di alimentazione.
- D) Con una chiave a brugola agire sulle viti (part. n°2) ed effettuare la limitazione di corsa desiderata.
- N.B.** La corsa può essere limitata per un massimo di 10° da 80° a 90°. Altre regolazioni disponibili a richiesta.
- E) Mettere aria nel foro "D", verificare che entrambe le viti (part. n°2) siano a battuta contro i pistoni.
- F) Mettere il controdado (part. n°3) munito di O-ring (part. n°4) per la tenuta tra dado e tappo.

- A) Supply air through the air connection D so that the pistons (Part. 1) move to the end-stroke position, towards the caps.
- B) Remove the counter nut (part. 3) acting on the C key.
- C) Shut off the air supply.
- D) Adjust the end stroke as desired, acting on the screws (part 2) with an hexagonal key.
- Note:** maximum adjusting stroke 10°, ranging from 80° to 90°. Other regulations on request.
- E) Supply air through the air connection D and check that both screws stop the pistons.
- F) Screw the counter-nut (part 3) and its o-ring (part 4) to keep nut and cap tight.





**OMAL S.p.A. Società Benefit**

总部地址：意大利共和国布雷西亚省 (BS) 罗登戈·萨伊亚诺 (Rodengo Saiano) , Via Ponte Nuovo大街11号

制造厂地址：意大利共和国布雷西亚省 (BS) 帕西拉诺 (Passirano) , Via Brognolo大街12号

电话.+39 0308900145 传真.+39 0308900423

## Certificati

ATEX - Pneumatic Actuators

SIL EN 61508 - Actuators: SR, SRN, DA, DAN

Type Approval Certificate for Marine and machinery systems and equipment

## Istruzioni

ISTRUZIONI ATEX UITGOG01ATX

ISTRUZIONI USO 8\_0842

## Manuali

MANUALE UMA800081B