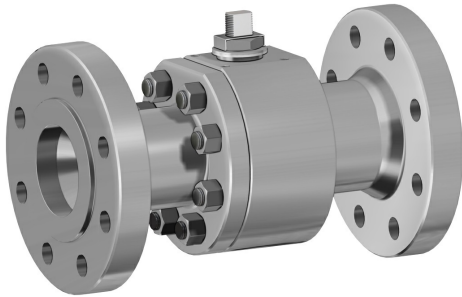


## Valvola a sfera Thor Split Body ANSI 600 passaggio ridotto acciaio inox



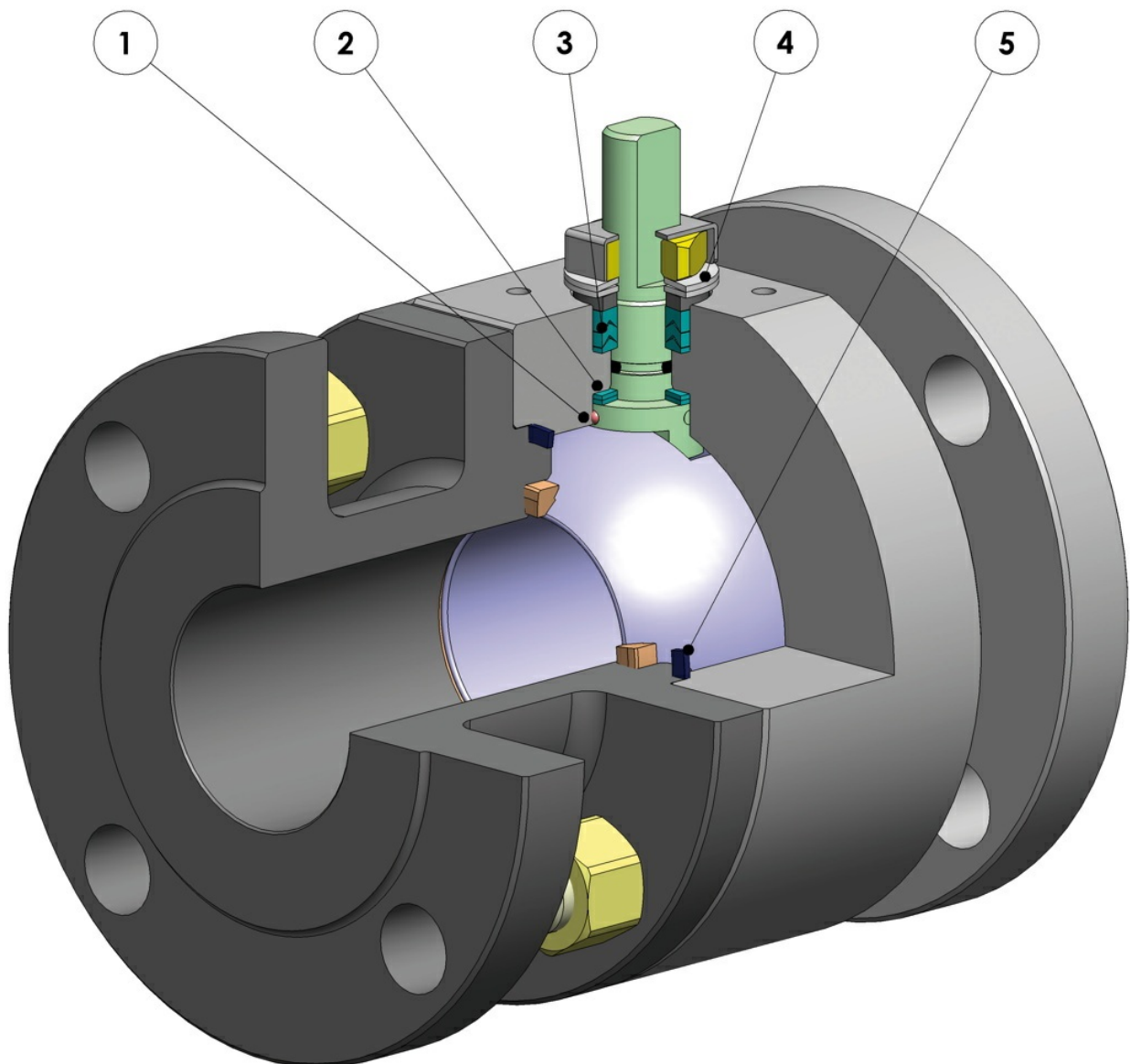
Macro Valvole a sfera

Categoria Thor

Sottocategoria Thor Split Body

Famiglia Thor Split Body ANSI 600 passaggio ridotto

### benefits



**1. Antistatic device (continuità elettrica tra sfera, stelo e corpo)**

Si evitano cariche elettrostatiche che potrebbero essere causa d'innescio in ambienti infiammabili e/o esplosivi

Sicurezza garantita del contatto durante tutta la vita della valvola

**2. Doppio anello antifrizione**

Garantisce una minor coppia di azionamento della valvola

Minor usura rispetto all'esecuzione con singolo anello

**3. Pacco guarnizioni a "V" con 3 guarnizioni più o-ring**

Si garantisce una perfetta tenuta anche dopo un numero elevato di cicli

**4. Molle a tazza sulla tenuta dello stelo**

Garantiscono il recupero dei giochi dovuti all'usura causata dal movimento semirotorio dell'albero evitando perdite verso l'esterno

Consentono di mantenere energizzate le guarnizioni tipo "chevron" (a V), evitando perdite verso l'esterno, a fronte di notevoli escursioni termiche

**5. Tenuta elasticizzata in grafite**

Garantisce una tenuta verso l'esterno indipendentemente dalle escursioni termiche a cui è sottoposta la valvola

**Maggiore precisione nell'allineamento degli assi grazie alla lavorazione dal grezzo al finito con un unico posizionamento**

Maggior vita della valvola stessa

Minor coppia di azionamento

**Facile manutenibilità direttamente sull'impianto**

Contenimento dei costi durante la fase di manutenzione

**Corpo valvola in acciaio al carbonio realizzato con materiale normalizzato certificato NACE in esecuzione standard**

Garantisce una maggior resistenza alla corrosione

Maggior duttilità del materiale

**Processo produttivo interamente eseguito in OMAL**

Massimo controllo in tutte le fasi di lavorazione

Possibilità di fornire rapidamente esecuzioni speciali richieste dal cliente

**Certificato "Fire Safe"**

Garantisce la tenuta della valvola anche in caso di incendio

**Certificato ATEX**

Ne consente l'installazione in presenza di ambiente potenzialmente esplosivo

**Certificazione "TA LUFT fugitive emission"**

Garantisce un elevato grado di sicurezza della tenuta stelo verso l'esterno

**API6D Certificate**

Possono essere utilizzate nei settori Oil&Gas e Petrochimico

Massima tracciabilità del processo e del prodotto.

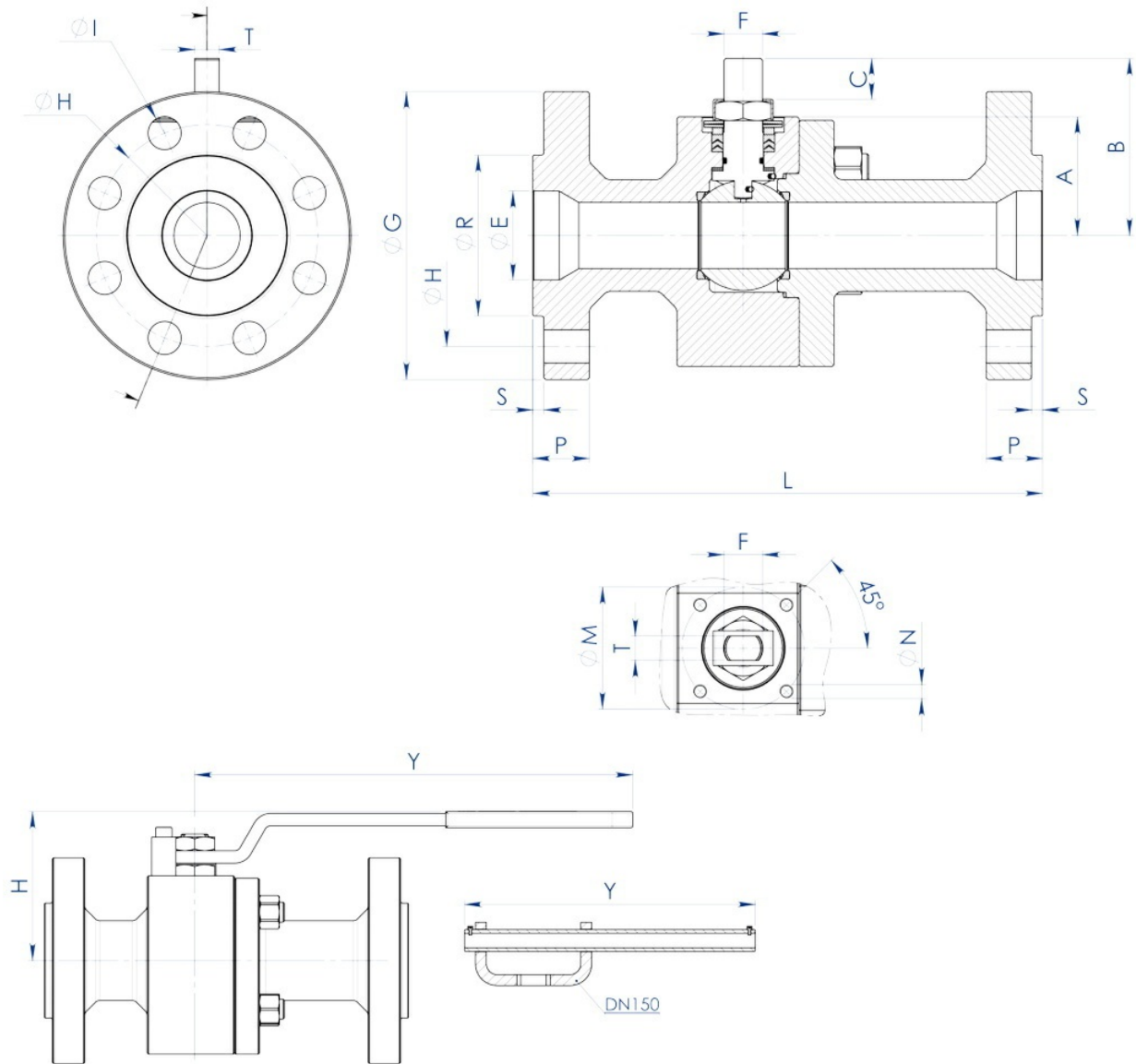
**Certificato PED**

Piena conformità alle norme di sicurezza europee per i dispositivi in pressione

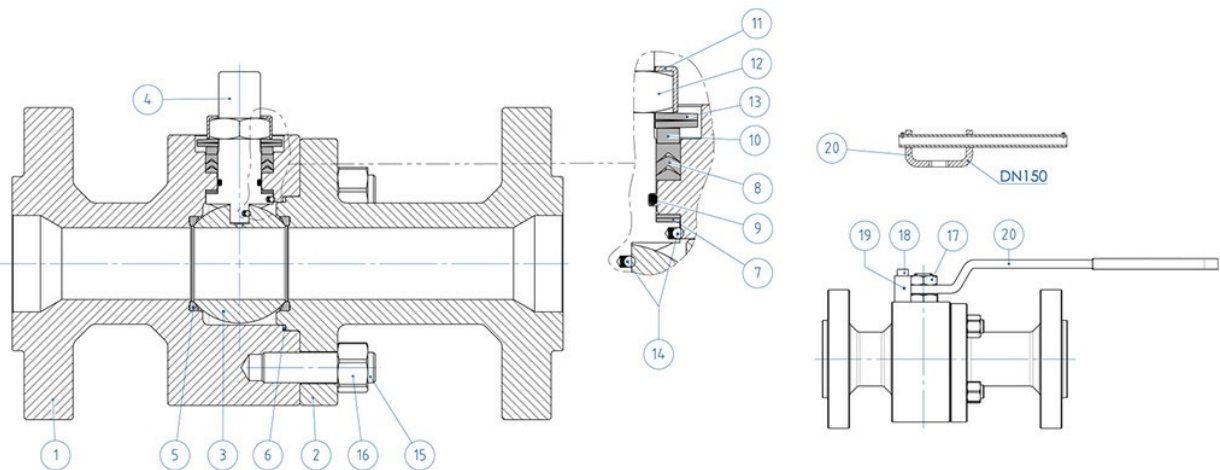
**Certificato fino a SIL3**

Elevato livello di sicurezza funzionale

### dimensioni



MISURA		DIMENSIONI																				KIT LEVA	KIT
DN [mm]	[inch]	ANSI	A	B	C	$\varnothing E$	Att. ISO	$\varnothing M$	$\varnothing N$	F/T	$\varnothing G$	$\varnothing R$	S	$\varnothing H$	N° FORI	$\varnothing I$	P	Kg	L	H	Y	LEVER KIT	GUARNIZIONI
20x15	3/4"x1/2"	600	40	54,5	9,6	19	F04	42	M5	12/8	115	42,9	6,3	82,6	4	19	22,5	6,8	190	80	150	KLV58006	KGBV472040
25x20	1"x3/4"	600	45	57,5	9,6	25	F04	42	M5	12/8	125	50,8	6,3	88,9	4	19	24,3	8	216	88	150	KLV58006	KGBV472050
32x25	1 1/4"x1"	600	50	71,5	14,6	32	F05	50	M6	16/10	135	63,5	6,3	98,4	4	19	27,3	10,8	229	95	275	KLV58008	KGBV472060
40x32	1 1/2"x1 1/4"	600	55	76,5	14,6	38	F05	50	M6	16/10	155	73	6,3	114,3	4	22	29	14,1	241	100	275	KLV58008	KGBV472070
50x40	2"x1 1/2"	600	68	98,5	20,4	51	F07	70	M8	22/14	165	92,1	6,3	127	8	19	32,3	21,5	292	120	350	KLV58010	KGBV472080
65x50	2 1/2"x2"	600	74	107,5	20,4	64	F07	70	M8	22/14	190	104,8	6,3	149,2	8	22	36	28,8	330	129	350	KLV58010	KGBV472090
80x65	3"x2 1/2"	600	94	144	25,1	76	F10	102	M10	30/18	210	127	6,3	168,3	8	22	39	49	356	180	450	KLV58012	KGBV472100
100x80	4"x3"	600	101,5	151,5	25,1	102	F10	102	M10	30/18	275	157,2	6,3	215,9	8	25,5	45,3	75,3	432	188	450	KLV58012	KGBV472110
150x100	6"x4"	600	126	196,5	40,5	152	F14	140	M16	45/30	355	215,9	6,3	292,1	12	28,6	54,3	160	559	243	800	KLV58014	KGBV472120

**materiali**

**MATERIALI  
ANSI 600 DA BARRA**

N°	Descrizione	316 Stainless steel
1	Corpo	ASTM A 182 F316 / A479TP.316 (1.4401 / X5CrNiMo 17-12-2)
2	Terminale	
3	Sfera	ASTM A351 CF8M (1.4408/Gx5CrNiMo19-12-2)
4	Stelo	A564 TP.630 (17-4PH)
5*	Seggio	DEVLON
6*	Guarnizione corpo terminale	GRAFOIL
7*	Tenuta inferiore stelo	TFM1600 (.)
8*	Guarnizioni tipo Chevron	TFM1600 (.)
9*	O-ring stelo	FKM (.)
10	Anello premi guarnizione	304 S.S.
11	Piastra blocca dado	304 S.S.
12	Dado stelo	UNI 3740-1 6S Zincato (x)
13	Molle a tazza	50CrV4 Zincato (xx)
14	Dispositivo antistatico	316 S.S.
15	Tiranti	ASTM A193-B8
16	Dadi	ASTM A194-Cr.8
17	Controdado	UNI 3740-1 6S Zincato
18	Vite di fermo	A2-70 UNI 3740 (304 S.S.)
19	Fermo di posizione	Acciaio al carbonio zincato (x) Carbon steel (x)
20	Leva Lever	Fe37 zincato (x)

\* Componenti del kit di guarnizioni

A richiesta disponibile in:

(x): 304 s.s.

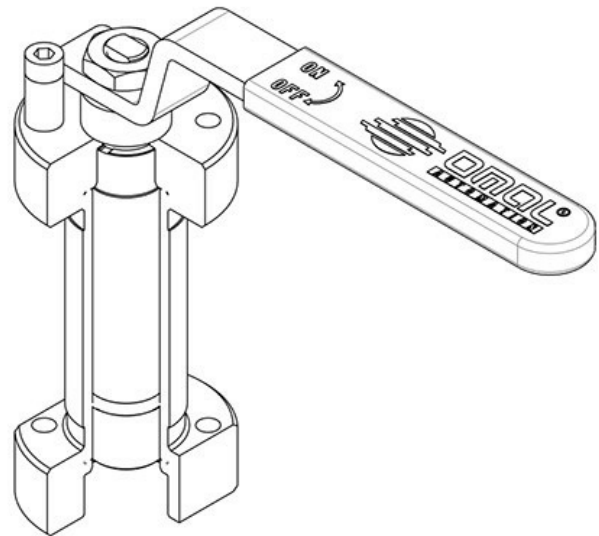
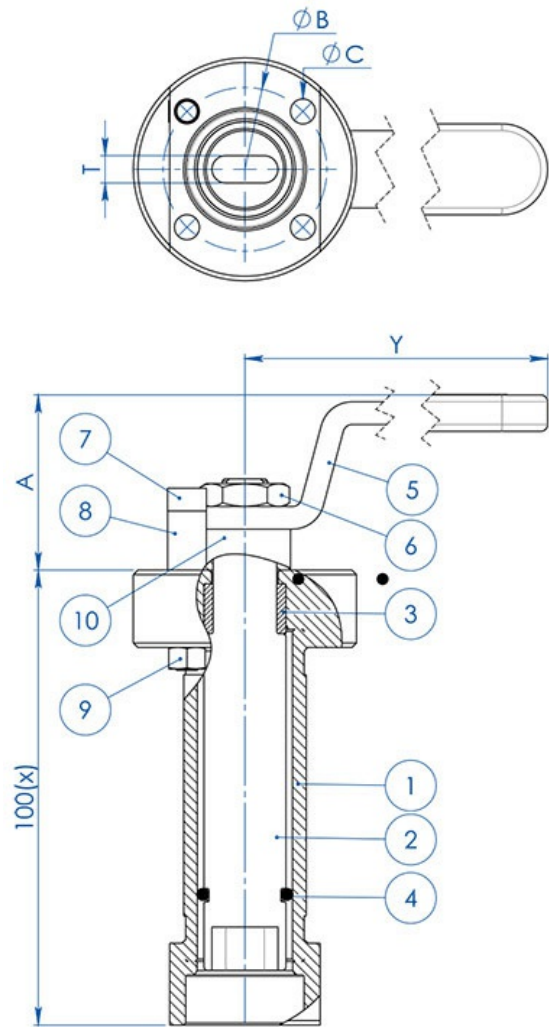
(xx): 301 s.s.

: per DN≤40x32 disponibile solo in DEVLON

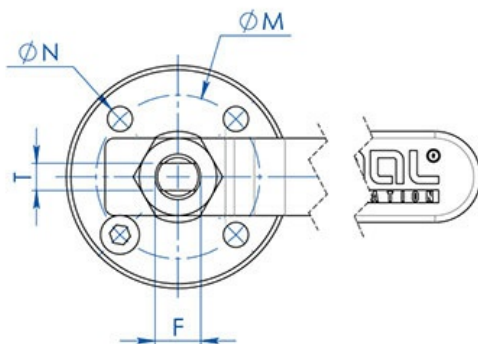
(.): Altri materiali disponibili a richiesta

accessori

**PROLUNGA GUIDATA SALDATA A LEVA**



(x): A richiesta disponibili diverse misure  
On request available different sizes



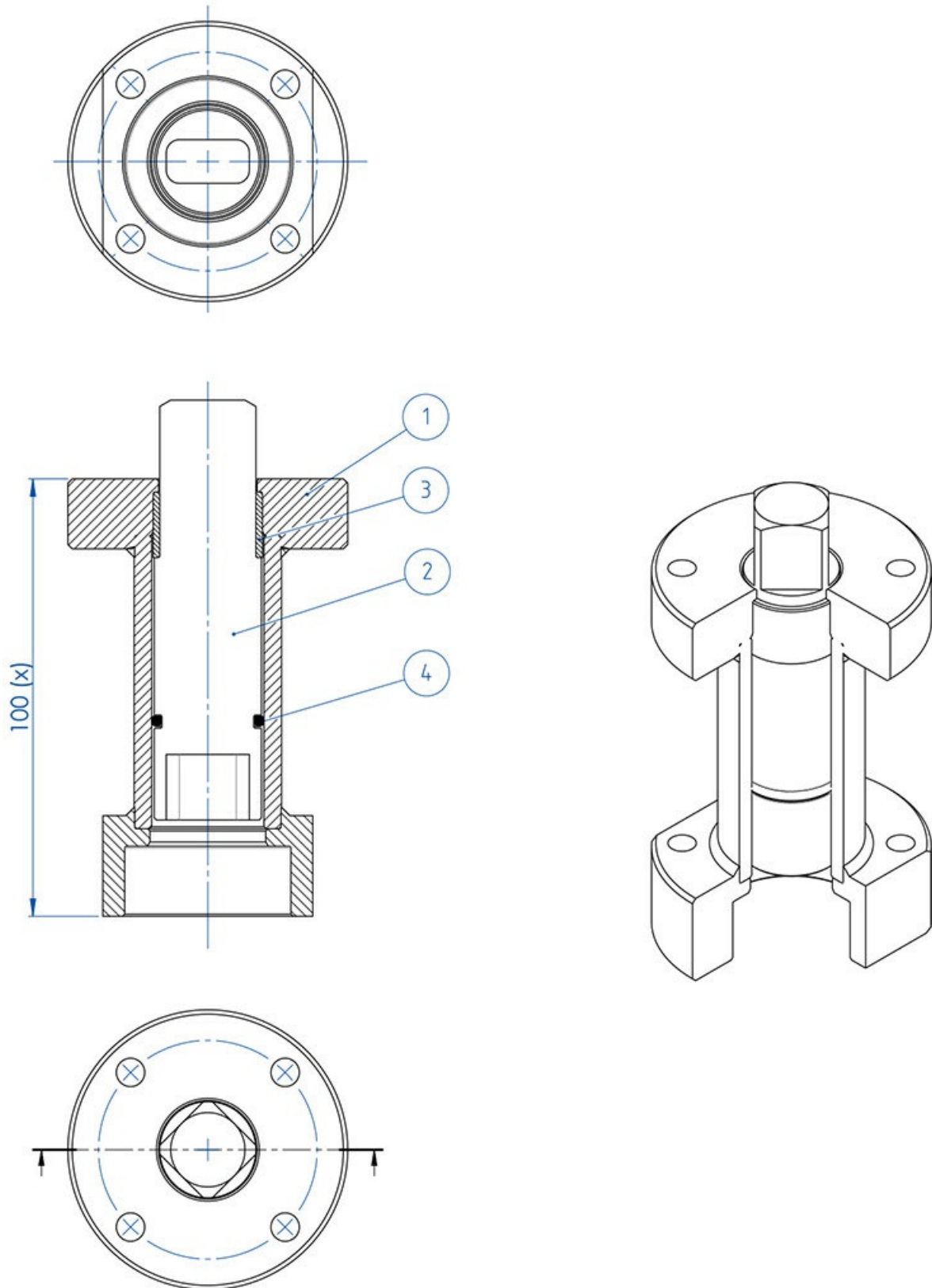
DIMENSIONI							
ISO	A	B	C	M	N	F/T	Y
F03	36	36	5,5	36	5,5	10/6	140
F04	43	42	5,5	42	M5	12/8	150
F05	45	50	6,5	50	6,5	16/10	275
F07	54	70	9	70	9	22/14	350
F10	76	102	11	102	11	30/18	450

NOTA: Il codice della prolunga dipende dal tipo di azionamento e dall'attacco valvola; richiedere in fase d'ordine.

MATERIALI		
PART. N°	DESCRIZIONE	MATERIALE
1	Prolunga	AISI304 S.S.
2	Perno	AISI 430 F
3	Bussola	DELRIN
4	O-RING	NBR
5	Leva	Fe 37 galvanized (*)
6	Dado	galvanized carbon steel (*)
7	Fermo leva	galvanized carbon steel (*)
8	Vite fermo leva	A2-70
9	Dado fermo leva	A2 (**)

(\*): A richiesta disponibili in 304 S.S. (\*\*): Non presente su valvole con attacco iso F04

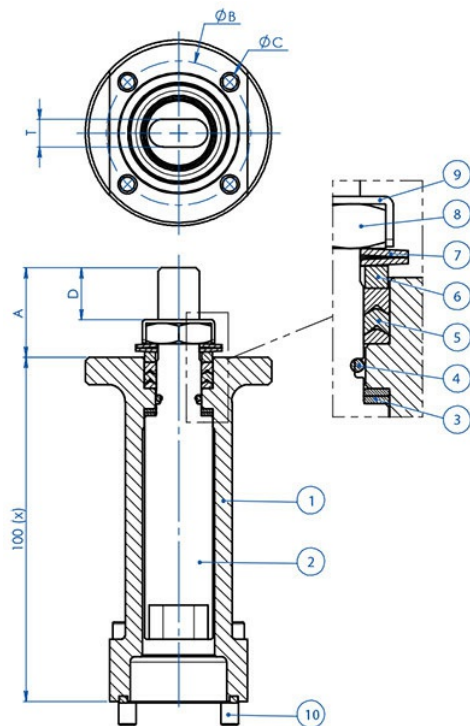
**PROLUNGA GUIDATA PER ATTUATORE**



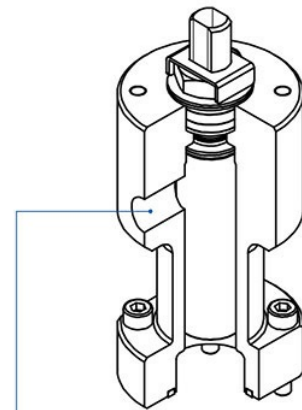
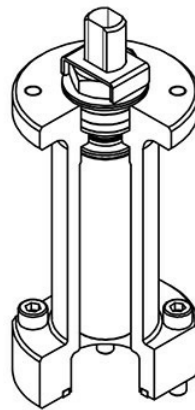
MATERIALI		
PART. N°	DESCRIZIONE	MATERIALE
1	Prolunga	304 S.S.
2	Perno	AISI 430 F
3	Bussola	DELRIN
4	O-RING	NBR

NOTA: Il codice della prolunga dipende dal tipo di azionamento e dall'attacco valvola; richiedere in fase d'ordine

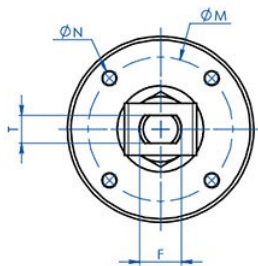
### PROLUNGA CON TENUTA AGGIUNTIVA



(x): A richiesta disponibili diverse misure  
 On request available different sizes



A richiesta disponibile anche la versione con presa per Sniffer  
 Stem extension with sniffer also available on request



MATERIALI		
PART. N°	DESCRIZIONE	MATERIALE
1	Prolunga	304 s.s.
2	Perno	AA564 TP.630 (17-4ph)
3	Anello Antifrizione	TFM1600
4	O-Ring	FKM
5	Pacco A V	TFM1600
6	Anello Premiguarnizione	304 s.s.
7	Molle A Tazza	50CrV4 Zincato
8	Dado Stelo	UNI 3740-1 6S Zincato
9	Piastra Blocca Dado	304 s.s.
10	Vite	A2-70 UNI 3740 (304 s.s.)



DIMENSIONI							
ISO	A	B	C	D	F/T	M	N
F03	20	36	5,5	10,22	10/6	36	M5
F04	26	42	5,5	15,08	12/8	42	M5
F05	35	50	6,5	21,14	16/10	50	M6
F07	47,5	65	8,5	28,41	22/14	70	M8
F10	61	102	10,5	35,13	30/18	102	M10

NOTA: Il codice della prolunga dipende dal tipo di azionamento e dall'attacco valvola; richiedere in fase d'ordine.

## documenti

### Certificati

PED  
API 6D N°6D-1007  
ATEX  
EAC Ball Valves  
EAC EX  
FIRE SAFE DN 15-100  
FUGITIVE EMISSION DN 15-80  
FUGITIVE EMISSION DN 40-200  
SIL IEC 61508  
TA LUFT  
UKR

### Istruzioni

ISTRUZIONI ATEX 8\_0486  
ISTRUZIONI USO 8\_0844-36

### Manuali

MANUALE UMAH1000