

## Doppeltwirkender pneumatischer Stellantrieb GD für den Einsatz bei hohen Temperaturen (- 20°C / + 150°C)

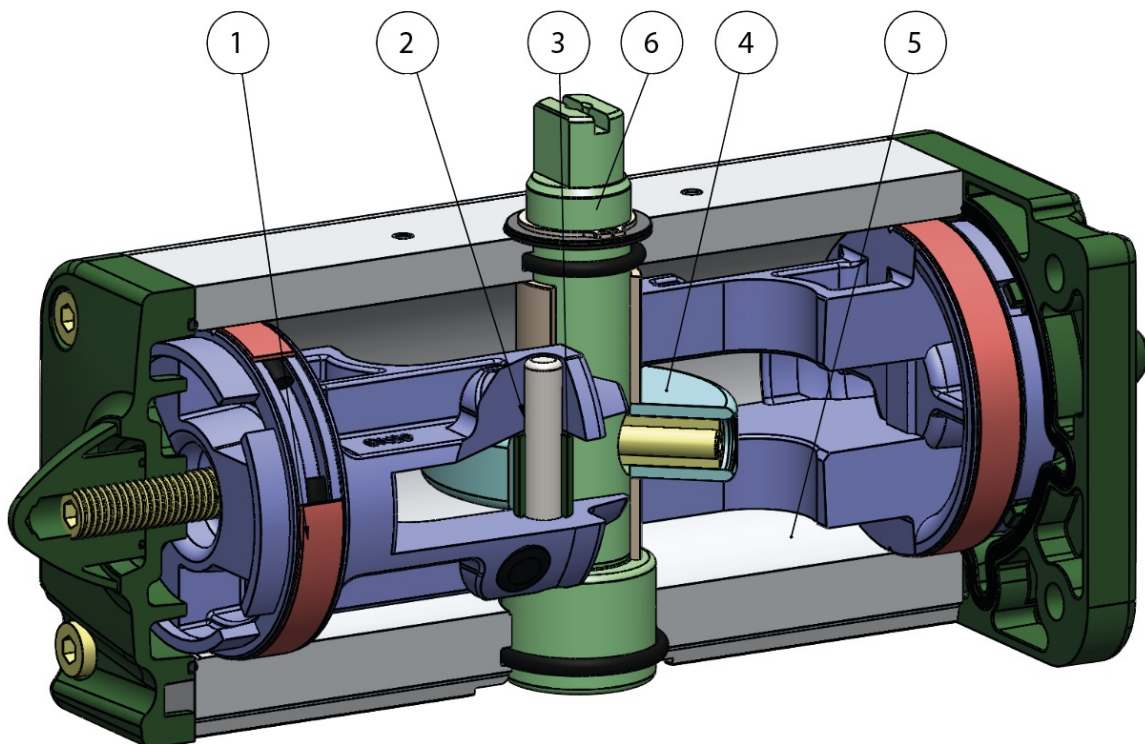
Makro Pneumatische Stellantriebe

Kategorie Sonderausführungen auf Anfrage

Auf Anfrage



### vorteile



### **1. Energieversorgte, selbstschmierende Dichtungs- und Gleitleisten**

Weniger Reibung zwischen Kolben und Zylinder

Das Anhaften der Dichtung am Zylinder wird auch nach langen Standzeiten verhindert

### **2. Schlitz, Buchsen und Stifte mit härterem Stahl - Härte von über 50 HRC**

Größere Beständigkeit gegen die Kräfte innerhalb des Antriebs

### **3. Rollwiderstand zwischen Schlitz und Kolben**

Geringerer Abrieb

### **4. Kurbelschleife mit Rollwiderstand (Umwandlung der linearen in eine Drehbewegung mittels Kolben und Welle ohne Zahnräder)**

Geringerer Verschleiß der Teile durch geringeren Abrieb zwischen Kolben und Welle

Verbessertes Drehmoment beim Öffnen und Schließen

Geringerer Platzbedarf im Vergleich zu Zahnstangenantrieben

Geringeres Gewicht im Vergleich zu Zahnstangenantrieben (-30% kg/Nm) und somit Einsparungen bei Ausführung der Anlagenstruktur

Geringere Belastung des Kompressors bzw. Möglichkeit zur Nutzung eines Kompressors mit kleineren Abmessungen durch geringeren

Luftverbrauch im Vergleich zu Zahnstangenantrieben (-40% Luft cm<sup>3</sup>/Nm doppelwirkend und -20% Luft cm<sup>3</sup>/Nm einfachwirkend)

### **5. Rollenzylinder**

Geringerer Verschleiß der energieversorgten Dichtungsleisten durch die geringe Rauheit der Oberfläche

### **6. Stainless steel shaft**

Higher corrosion resistance

### **Integrierter Anschluss für NAMUR-Magnetventile GD15**

Kein zusätzlicher Sockel erforderlich

### **Der gesamte Produktionsprozess erfolgt hausintern bei ACTUATECH**

Maximale Kontrolle in allen Verarbeitungsphasen

### **ATEX-Zertifikat**

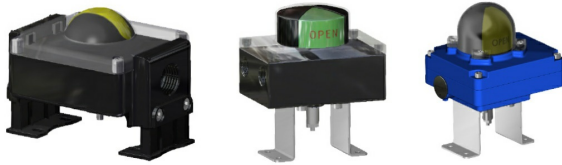
Ermöglicht die Installation in explosionsgefährdeten Umgebungen

### **Zertifikat bis SIL 3**

Hohes funktionales Sicherheitsniveau garantiert

zubehör

**SIGNALMODUL MIT ENDSCHALTERN**



**MANUELLE ENTRIEGELUNG**



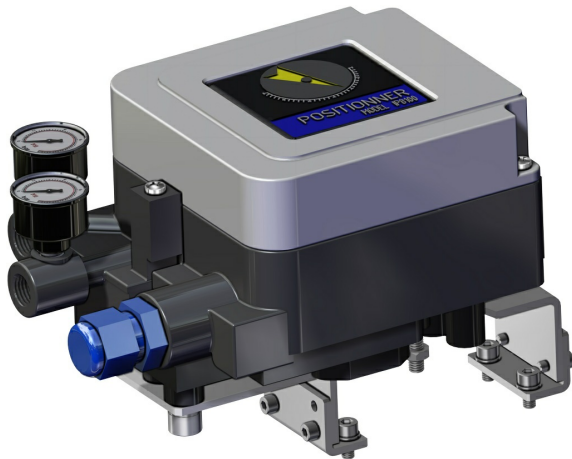
**MAGNETVENTILE NAMUR**



**MAGNETVENTILE**



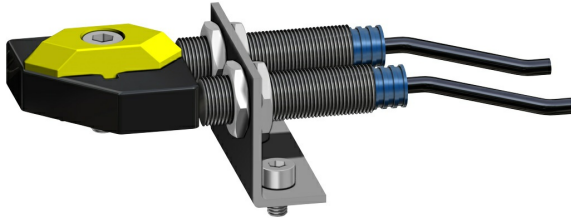
**ELEKTROPNEUMATISCHER STELLUNGSREGLER  
(EIGENSICHERHEIT)**



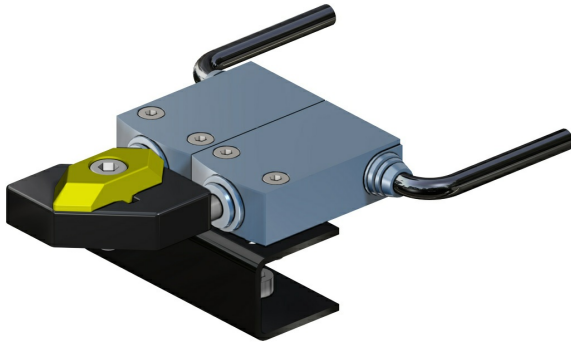
**PNEUMATISCHER STELLUNGSREGLER**



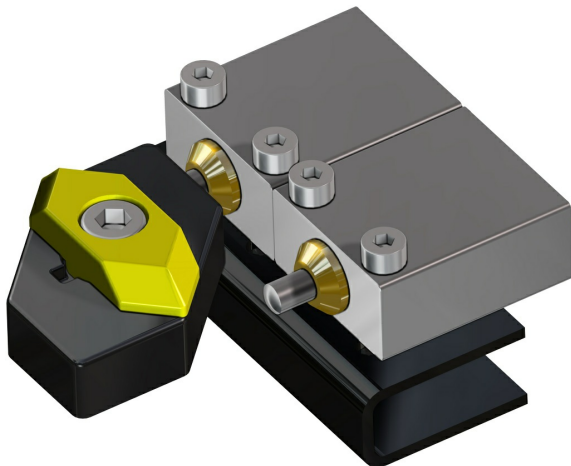
**NÄHERUNGSSCHALTER**



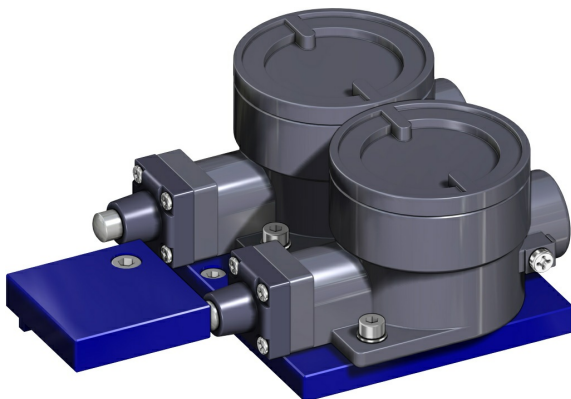
**ELEKTROMECHANISCHE ENDSCHALTER**



**PNEUMATISCHE ENDSCHALTER**



**EXPLOSIONSSICHERE ENDSCHALTER II2GD ExdIIC**



Für weitere Informationen siehe ACTUATECH Zubehörkatalog.