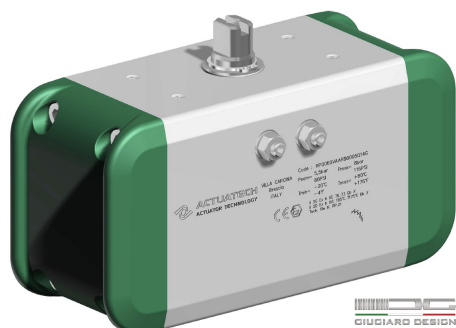


RP - simple effet SR

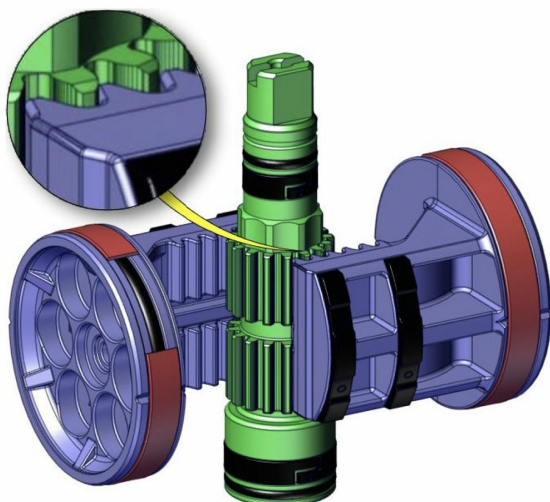


Macro Actionneurs pneumatiques

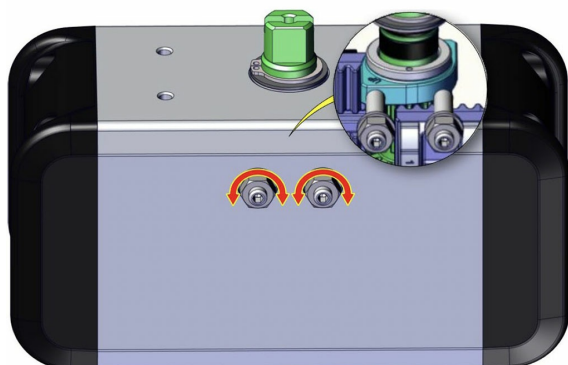
Catégorie RP - Actionneur pneumatique à crémaillère et pignon

avantages

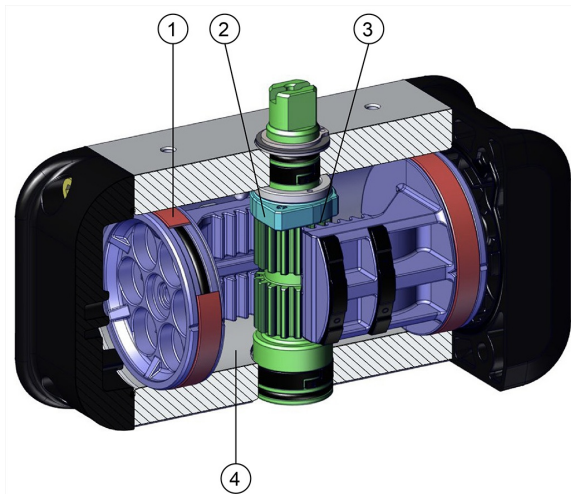
SYSTÈME CINÉMATIQUE À PIGNON ET CRÉMAILLÈRE



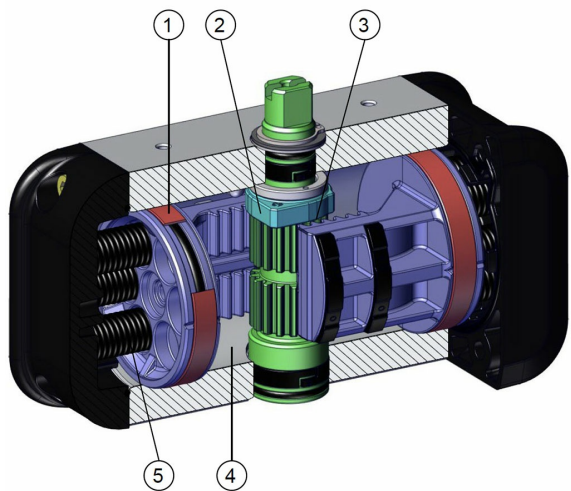
DOUBLE RÉGLAGE



DOUBLE EFFET DA



SIMPLE EFFET SR



1. Bandes d'étanchéité et de glissement autolubrifiantes et énergisées.

Moins de friction entre le piston et le cylindre.

Le collage entre la garniture et le cylindre est évité, même après de longues périodes d'inactivité.

2. Came de réglage en acier.

Possibilité de régler la fermeture et/ou l'ouverture avec un actionneur standard ($\pm 5^\circ$ pour chaque réglage).

Simplicité et fiabilité du réglage.

3. Transformation d'un mouvement linéaire en mouvement rotatif grâce au système cinématique à pignon et crémaillère.

Couple linéaire à l'ouverture et à la fermeture (convient aux vannes à boisseau).

Haute précision de réglage grâce à la rigidité du système à pignon et crémaillère et à la butée mécanique entre la came et la vis sans tête de réglage.

Vitesse de rotation uniforme.

4. Cylindre roulé.

Réduction de l'usure des bandes énergisées grâce à une faible rugosité de surface ($0,15 \mu\text{m Ra}$).

5. Système modulaire de ressorts à cartouche.

Grande flexibilité et configuration précise du couple généré par les ressorts.

Large gamme de configurations.

Possibilité d'avoir une interface pour l'électrovanne NAMUR sur toute la gamme.

Avec embase rapportée du RK10 au RK240. - Intégrée pour RK 300 et RK480.

Filetage des trous d'air NPT disponible sur demande.

Obtenu avec une embase rapportée sur toutes les tailles.

Processus de production entièrement réalisé par ACTUATECH.

Contrôle maximal durant toutes les phases de traitement.

ATEX compliance.

Permet son installation en présence d'un milieu potentiellement explosible.

Certifié jusqu'à SIL 3

Niveau élevé de sécurité fonctionnelle

caractéristiques

DONNÉES TECHNIQUES

- Couple de 15 Nm à 347 Nm.
- Bride de raccordement : EN ISO 5211 : F03 - F04 - F05 - F07 - F10 - F12.
- Conforme à la norme EN 15714-3.
- Conforme à la directive ATEX 2014/34/UE.
- Angle de rotation : 100° (-5° + 95°).
- Double réglage -5° et +5° pour chaque fin de course (0° et 90°).
- Couple : Dépend de la pression d'alimentation et de la taille des ressorts (voir tableau).

CONDITIONS DE FONCTIONNEMENT

- Température standard : de -20 °C à +80 °C.
- Versions spéciales :
- haute température : -20 °C + 150 °C.
 - basses températures : -50 °C + 60 °C.
 - Pression nominale : 6 bar (version standard RS60) ; maximum de fonctionnement 8 bar.
 - Fluide d'alimentation : air comprimé filtré, pas nécessairement lubrifié selon la norme UNI EN 15714-3:2009.
 - En cas de lubrification, utiliser une huile non détergente compatible avec les joints internes.

VERSIONS SPÉCIALES SUR DEMANDE, CLÉ DE CODIFICATION

CARACTÉRISTIQUES		
Actionneur oscillant	RP	
Taille	0010, 0020, 0040, 0060, 0080, 00120, 00160, 0240, 0300, 0480	
Client	VA	ACTUATECH
Angle de rotation [°]	A	90°
	B*	180°
	C*	120°
	D*	135°
Direction de fermeture	R	Fermeture dans le sens des aiguilles d'une montre
	L	Fermeture dans le sens inverse des aiguilles d'une montre
Fonctionnement	S	Simple effet N.F.
	O	Simple effet N.O.
	D	Double effet
Ressorts utilisés	00	Sans ressorts
	20	Ressorts pour 2,0 bar
	25	Ressorts pour 2,5 bar
	30	Ressorts pour 3,0 bar
	35	Ressorts pour 3,5 bar
	40	Ressorts pour 4,0 bar
	45	Ressorts pour 4,5 bar
	50	Ressorts pour 5,0 bar
	55	Ressorts pour 5,5 bar
Type de bride, en cas de double bride, la plus petite	00	Ressorts pour 6,0 bar
	03	F03
	04	F04
	05	F05
	07	F07
	10	F10
Forme du siège de l'arbre inférieur	12	F12
	Q	Arbre en étoile
Taille du siège de l'arbre inférieur	D*	Arbre double plan
	09	Carré de 9 mm
	11	Carré de 11 mm
	14	Carré de 14 mm
	17	Carré de 17 mm
	22	Carré de 22 mm
Connexion d'air	27	Carré de 27 mm
	G	Embase Namur, filetages GAZ
	N	Embase Namur, filetages NPT
	0	Filetage Gaz sur le cylindre sans embase (pas d'interface Namur)
Version	I	Interface Namur, filetages Gaz intégrés
	-	Standard
	6*	Basse température
	4*	Haute température

* Uniquement sur demande.

N.B. Pour les versions spéciales, contactez ACTUATECH.

EXEMPLE DE CODIFICATION POUR RP

Clé de codification: **RP0040VAARD0005Q11G**

Description du produit: RP 40 DOUBLE EFFET ISO F05 07 ARBRE EN ÉTOILE 11 mm AVEC EMBASE NAMUR GAZ.

Clé de codification: [RP0300VAARD0007Q22I](#)

Description du produit: RP 300 DOUBLE EFFET ISO F07 10 ARBRE EN ÉTOILE 22 mm AVEC INTERFACE NAMUR GAZ INTÉGRÉE DANS LE CYLINDRE.

Clé de codification: [RP0040VAARS6005Q11G](#)

Description du produit: RP 40 DOUBLE EFFET 6 BAR ISO F05 07 ARBRE EN ÉTOILE 11 mm AVEC EMBASE NAMUR GAZ.

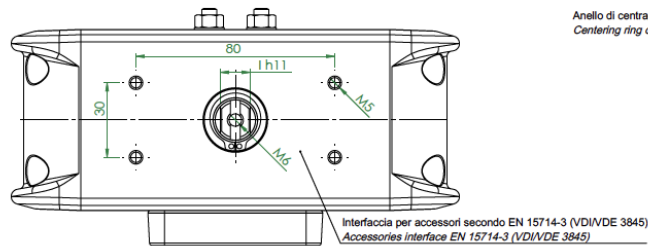
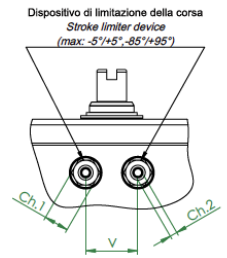
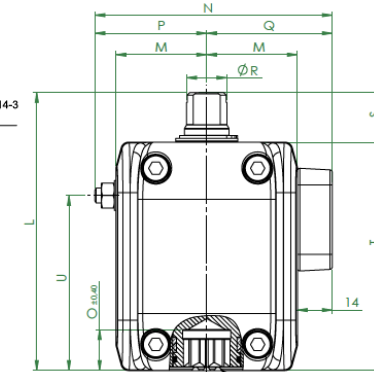
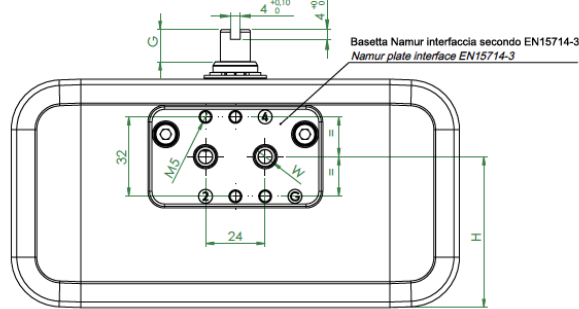
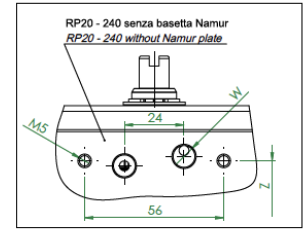
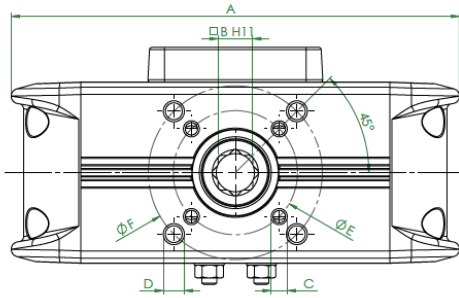
Clé de codification: [RP0300VAARS6007Q22I](#)

Description du produit: RP 300 SIMPLE EFFET 6 BAR ISO F07 10 ARBRE EN ÉTOILE 22 mm AVEC INTERFACE NAMUR GAZ INTÉGRÉE DANS LE CYLINDRE.



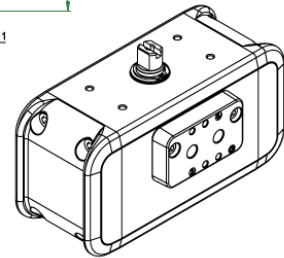
dimensions

RP20 ÷ RP240



Anello di centraggio a richiesta
 Centering ring on request

EN ISO 5211



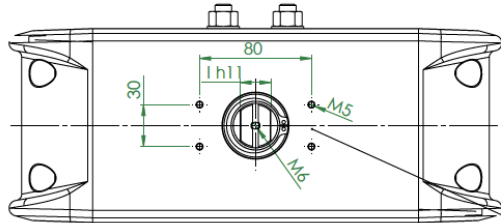
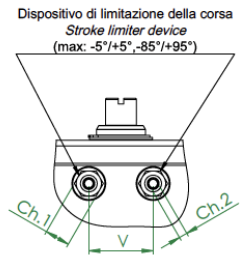
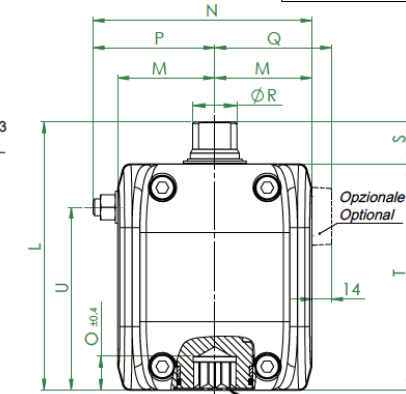
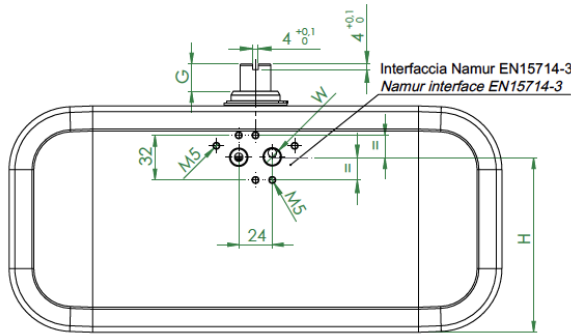
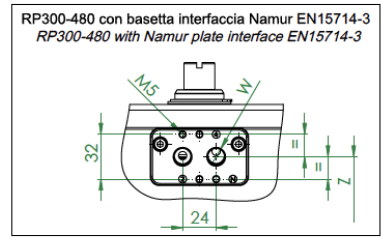
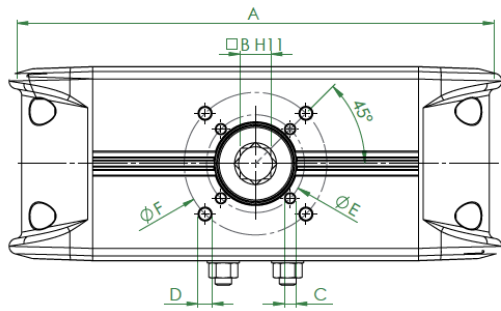
DIMENSIONS [mm]													
Mesure	RP20	RP20	RP20	RP20	RP40	RP40	RP40	RP40	RP60	RP80	RP120	RP160	RP240
ISO	F03/F05	F03/F05	F04	F04	F04	F04	F05/F07	F05/F07	F05/F07	F05/F07	F05/F07	F07/F10	F07/F10
A	153,7	153,7	153,7	153,7	180,4	180,4	180,4	180,4	215,4	235,5	265,9	285,9	318,4
B	9	11	9	11	11	14	11	14	14	17	17	22	22
C x profondeur	M5x8	M5x8	M5x8	M5x8	M5x8	M5x8	M6x9	M6x9	M6x9	M6x9	M6x9	M8x12	M8x12
D x profondeur	M6x9	M6x9	-	-	-	-	M8x12	M8x12	M8x12	M8x12	M8x12	M10x15	M10x15
E	36	36	42	42	42	42	50	50	50	50	50	70	70
F	50	50	-	-	-	-	70	70	70	70	70	102	102
G	10	10	10	10	13	13	13	13	13	13	13	13	19,5
H	50,9	50,9	50,9	50,9	60,8	60,8	60,8	60,8	68,7	75,6	87,6	97,5	112
I	9	9	9	9	12	12	12	12	12	15	15	19	22
L	100	100	100	100	112	112	112	112	122	130	143	154	180
M	30	30	30	30	36,5	36,5	36,5	36,5	41,5	46	51	56,5	64
N	82,5*	82,5*	82,5*	82,5*	95,5*	95,5*	95,5*	95,5*	107,8*	116,5*	127*	141*	159*
O	13,2	13,2	13,2	13,2	16,5	16,5	16,5	16,5	16,5	19,3	19,3	24,3	24,3
P	38,5*	38,5*	38,5*	38,5*	45*	45*	45*	45*	52,3*	56,5*	62*	70,5*	81*
Q	44	44	44	44	50,5	50,5	50,5	50,5	55,5	60	65	70,5	78
R	12,7	12,7	12,7	12,7	16,2	16,2	16,2	16,2	18	20,2	22,5	25,5	31,8
S	20	20	20	20	20	20	20	20	20	20	20	20	30
T	80	80	80	80	92	92	92	92	102	110	123	134	150
U	59,75	59,75	59,75	59,75	70,5	70,5	70,5	70,5	79	86	97,75	106,25	120,5
V	19	19	19	19	21	21	21	21	24	26	32	36	41
W standard (GAZ)	1/8"	1/8"	1/8"	1/8"	1/8"	1/8"	1/8"	1/8"	1/8"	1/8"	1/4"	1/4"	1/4"
W spécial (NPT)	1/8"-27	1/8"-27	1/8"-27	1/8"-27	1/8"-27	1/8"-27	1/8"-27	1/8"-27	1/8"-27	1/8"-27	1/4"-18	1/4"-18	1/4"-18
Ch.1	10	10	10	10	10	10	10	10	13	13	13	16	18
Ch.2	3	3	3	3	3	3	3	3	4	4	4	5	6
Poids (kg)	1,5**	1,5**	1,5**	1,5**	2,3**	2,3**	2,3**	2,3**	3,2**	4,1**	5,7**	7,3**	10,2**
Air (dm³/cycle)	0,11	0,11	0,11	0,11	0,2	0,2	0,2	0,2	0,31	0,44	0,61	0,83	1,21
Z	59,9	59,9	59,9	59,9	69,8	69,8	69,8	69,8	77,7	84,6	96,6	106,6	121
W	1/8"	1/8"	1/8"	1/8"	1/8"	1/8"	1/8"	1/8"	1/8"	1/8"	1/4"	1/4"	1/4"

H = CENTRE DES FIXATIONS EMBASE.

* Variable selon le réglage.

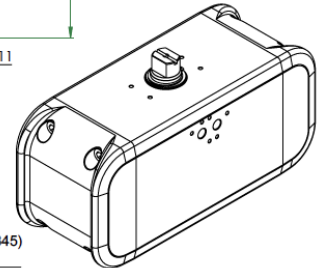
** Variable selon l'ensemble de ressorts installé

RP300 ÷ RP480



Anello di centraggio a richiesta
 Centering ring on request

EN ISO 5211



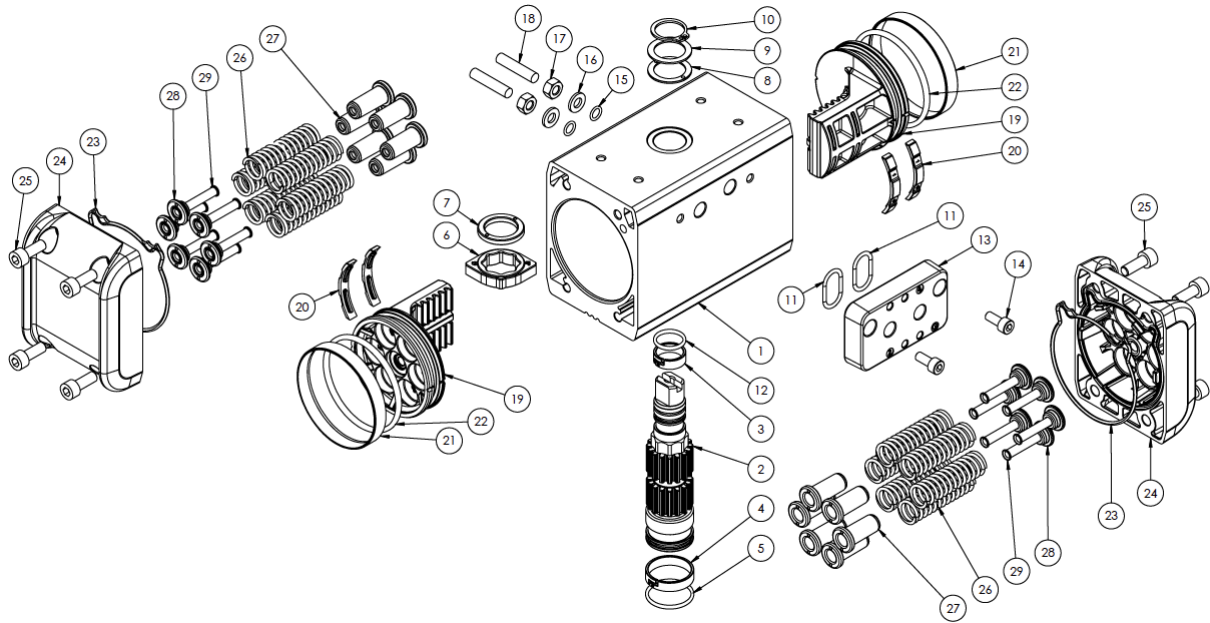
DIMENSIONS [mm]		
Mesure	RP300	RP480
ISO	F07/F10	F10/F12
A	352,4	393,4
B	22	27
C x profondeur	M8x12	M10x15
D x profondeur	M10x15	M12x18
E	70	102
F	102	125
G	19,5	19,5
H	125,6	145,6
I	22	27
L	192	214
M	69,5	80
N	156,5*	180*
O	24,3	29,5
P	87*	100*
Q	83,5	94
R	31,8	38
S	30	30
T	162	184
U	131	149,5
V	46	52
W standard (GAZ)	1/4"	1/4"
W spécial (NPT)	1/4"-18	1/4"-18
Ch.1	18	21
Ch.2	6	6
Poids (kg)	13**	18,8**
Air (dm³/cycle)	1,56	2,46
Z	124,5	144,5
W	1/4"	1/4"

H = CENTRE DES FIXATIONS EMBASE.

* Variable selon le réglage.

** Variable selon l'ensemble de ressorts installé

RP20 ÷ RP480



MATÉRIAUX			
Pos.	Description	Qté	Matériaux
1	Cylindre	1	Alliage d'aluminium
2	Arbre	1	Alliage d'acier
3*	Collier (support supérieur arbre)	1	Résine acétal
4*	Collier (support inférieur arbre)	1	Résine acétal
5*	Joint torique (garniture inférieure de l'arbre)	1	Caoutchouc nitrile
6	Came	1	Alliage d'acier
7*	Bague de support interne	1	Résine acétal
8*	Bague de support extérieure	1	Résine acétal
9	Rondelle de calage	1	Acier inoxydable
10*	Anneau élastique Seeger	1	Acier inoxydable
11*	Joint torique (OR)**	2	Caoutchouc nitrile
12*	Joint torique arbre supérieur	1	Caoutchouc nitrile
13	Embase Namur**	1	Alliage d'aluminium
14	Vis**	2	Acier inoxydable
15*	Joint torique	2	Caoutchouc nitrile
16*	Rondelle (réglage de course)	2	Acier inoxydable
17*	Écrou (réglage de course)	2	Acier inoxydable
18*	Vis sans tête de réglage	2	Acier inoxydable
19	Piston	2	Alliage d'aluminium
20*	Patin de support de piston	4	Résine acétal
21*	Bague d'étanchéité	2	Polyuréthane
22*	Joint torique	2	Caoutchouc nitrile
23*	Joint torique bouchon	2	Caoutchouc nitrile
24	Bouchon	2	Alliage d'aluminium
25	Vis	8	Acier inoxydable
26	Ressort	12	Alliage d'acier
27	Conteneur long pour ressort	12	Résine acétal
28	Conteneur court pour ressort	12	Résine acétal
29	Tourillon de précharge ressort	12	Laiton

* Détails du kit des pièces de rechange.

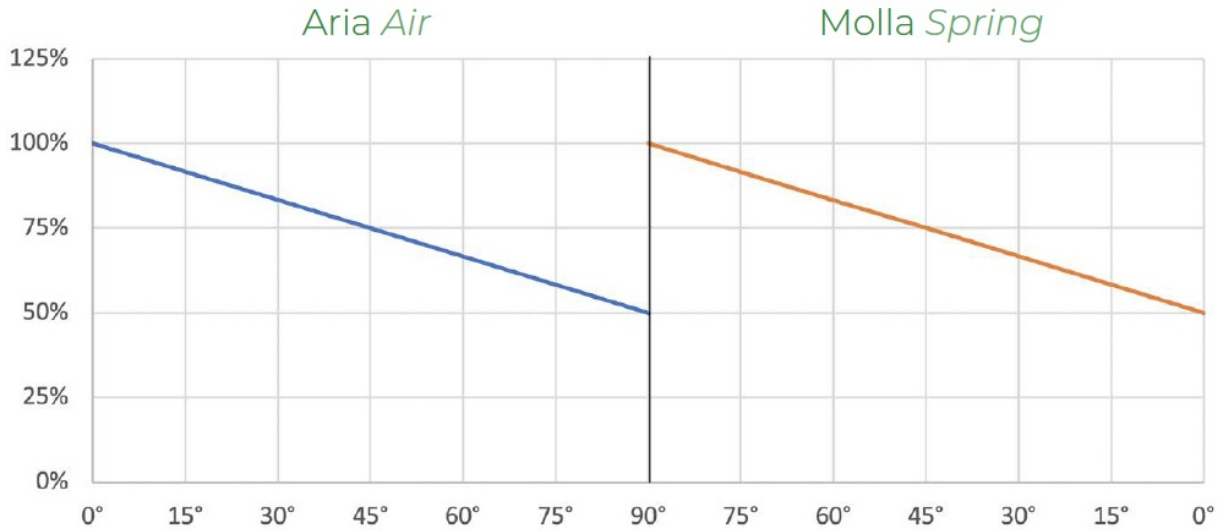
** Absent sur certains modèles, voir le tableau des codes.

Le nombre de ressorts varie selon le modèle.

Exclus du kit, il est possible de demander des paquets de ressorts de rechange.

diagrammes et couples de démarrage

DIAGRAMME COUPLE «SR» N.F. (Nm)



Le graphique est indicatif ; pour les couples, consultez le tableau ci-dessous.

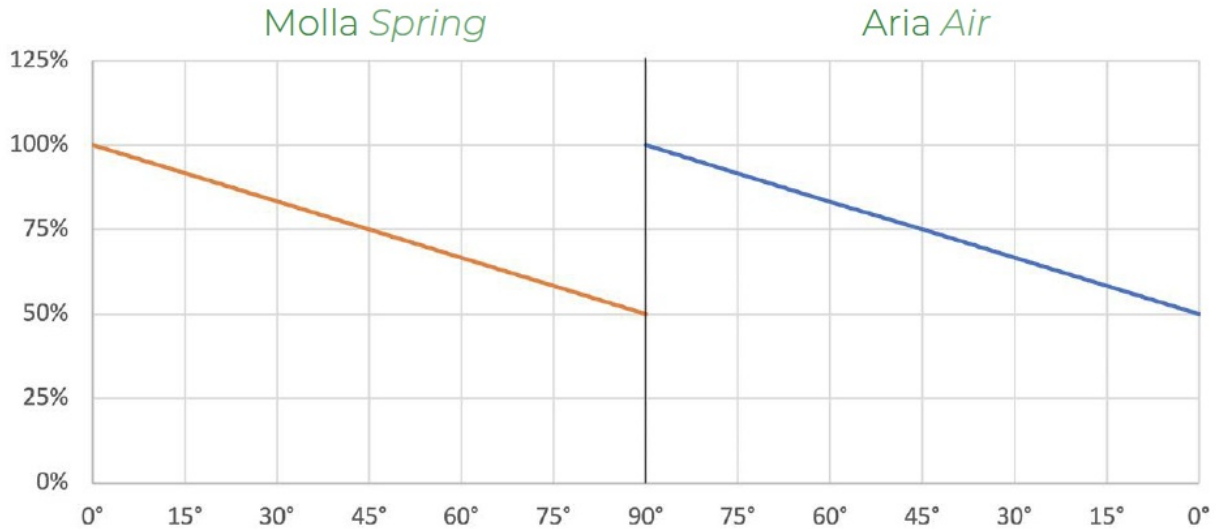
TABLEAU COUPLE RP «SR» N.F. (Nm)

Mesure	Ressort	Air bar																				
		2 bar		2,5 bar		3 bar		3,5 bar		4 bar		4,5 bar		5 bar		5,5 bar		6 bar		7 bar		8
		0°	90°	0°	90°	0°	90°	0°	90°	0°	90°	0°	90°	0°	90°	0°	90°	0°	90°	0°	90°	0°
RP20	20	4,9	2,5	6,7	4,4	8,6	6,2	10,4	8,0	12,2	9,9	14,0	11,7	15,9	13,5	17,7	15,3	19,5	17,2	23,2	20,8	26,8
	25	4,3	1,4	6,1	3,2	8,0	5,0	9,8	6,8	11,6	8,7	13,4	10,5	15,3	12,3	17,1	14,2	18,9	16,0	22,6	19,6	26,2
	30			5,5	2,0	7,4	3,8	9,2	5,7	11,0	7,5	12,8	9,3	14,7	11,1	16,5	13,0	18,3	14,8	22,0	18,4	25,6
	35					6,8	2,6	8,6	4,5	10,4	6,3	12,2	8,1	14,1	9,9	15,9	11,8	17,7	13,6	21,4	17,3	25,0
	40							8,0	3,3	9,8	5,1	11,6	6,9	13,5	8,8	15,3	10,6	17,1	12,4	20,8	16,1	24,4
	45									9,2	3,9	11,0	5,7	12,9	7,6	14,7	9,4	16,5	11,2	20,2	14,9	23,8
	50											10,4	4,5	12,3	6,4	14,1	8,2	15,9	10,0	19,6	13,7	23,2
	55													11,7	5,2	13,5	7,0	15,3	8,8	19,0	12,5	22,6
	60															12,9	5,8	14,7	7,6	18,4	11,3	22,0
RP40	20	9,3	4,8	12,8	8,3	16,3	11,8	19,8	15,3	23,3	18,8	26,7	22,3	30,2	25,7	33,7	29,2	37,2	32,7	44,1	39,7	51,1
	25	8,2	2,6	11,7	6,1	15,1	9,5	18,6	13,0	22,1	16,5	25,6	20,0	29,1	23,5	32,6	27,0	36,0	30,4	43,0	37,4	50,0
	30			10,5	3,8	14,0	7,3	17,5	10,8	21,0	14,2	24,4	17,7	27,9	21,2	31,4	24,7	34,9	28,2	41,8	35,1	48,8
	35					12,8	5,0	16,3	8,5	19,8	12,0	23,3	15,4	26,8	18,9	30,3	22,4	33,7	25,9	40,7	32,9	47,7
	40							15,2	6,2	18,7	9,7	22,1	13,2	25,6	16,7	29,1	20,1	32,6	23,6	39,5	30,6	46,5
	45									17,5	7,4	21,0	10,9	24,5	14,4	28,0	17,9	31,4	21,4	38,4	28,3	45,4
	50											19,8	8,6	23,3	12,1	26,8	15,6	30,3	19,1	37,2	26,0	44,2
	55													22,2	9,8	25,7	13,3	29,1	16,8	36,1	23,8	43,1
	60															24,5	11,1	28,0	14,5	34,9	21,5	41,9
RP60	20	14,2	7,4	19,5	12,7	24,9	18,1	30,2	23,4	35,5	28,7	40,8	34,0	46,1	39,3	51,4	44,6	56,7	49,9	67,3	60,5	77,9
	25	12,5	4,0	17,8	9,3	23,1	14,6	28,4	19,9	33,7	25,2	39,0	30,5	44,3	35,8	49,7	41,2	55,0	46,5	65,6	57,1	76,2
	30			16,0	5,8	21,4	11,2	26,7	16,5	32,0	21,8	37,3	27,1	42,6	32,4	47,9	37,7	53,2	43,0	63,8	53,6	74,4
	35					19,6	7,7	24,9	13,0	30,2	18,3	35,5	23,6	40,8	28,9	46,2	34,3	51,5	39,6	62,1	50,2	72,7
	40							23,2	9,6	28,5	14,9	33,8	20,2	39,1	25,5	44,4	30,8	49,7	36,1	60,3	46,7	70,9
	45									26,7	11,4	32,0	16,7	37,3	22,0	42,7	27,4	48,0	32,7	58,6	43,3	69,2
	50											30,3	13,3	35,6	18,6	40,9	23,9	46,2	29,2	56,8	39,8	67,4

	55														33,8	15,1	39,2	20,5	44,5	25,8	55,1	36,4	65,7
	60																37,4	17,0	42,7	22,3	53,3	32,9	63,9
RP80	20	20,1	10,5	27,6	18,0	35,1	25,5	42,6	33,0	50,0	40,4	57,5	47,9	65,0	55,4	72,5	62,9	80,0	70,4	95,0	85,4	110,0	
	25	17,6	5,6	25,1	13,1	32,6	20,6	40,1	28,1	47,6	35,6	55,1	43,1	62,6	50,6	70,1	58,1	77,5	65,5	92,5	80,5	107,5	
	30			22,6	8,2	30,1	15,7	37,6	23,2	45,1	30,7	52,6	38,2	60,1	45,7	67,6	53,2	75,1	60,7	90,1	75,7	105,0	
	35					27,7	10,9	35,1	18,3	42,6	25,8	50,1	33,3	57,6	40,8	65,1	48,3	72,6	55,8	87,6	70,8	102,6	
	40								32,7	13,5	40,2	21,0	47,7	28,5	55,1	35,9	62,6	43,4	70,1	50,9	85,1	65,9	100,1
	45										37,7	16,1	45,2	23,6	52,7	31,1	60,2	38,6	67,7	46,1	82,6	61,0	97,6
	50												42,7	18,7	50,2	26,2	57,7	33,7	65,2	41,2	80,2	56,2	95,2
	55														47,7	21,3	55,2	28,8	62,7	36,3	77,7	51,3	92,7
	60																52,8	24,0	60,3	31,5	75,2	46,4	90,2
RP120	20	28,7	14,9	39,3	25,6	50,0	36,3	60,7	46,9	71,3	57,6	82,0	68,3	92,7	79,0	103,4	89,6	114,0	100,3	135,4	121,7	156,7	
	25	25,1	8,0	35,8	18,7	46,5	29,3	57,2	40,0	67,8	50,7	78,5	61,4	89,2	72,0	99,9	82,7	110,5	93,4	131,9	114,7	153,2	
	30			32,3	11,7	43,0	22,4	53,6	33,1	64,3	43,7	75,0	54,4	85,7	65,1	96,3	75,8	107,0	86,4	128,4	107,8	149,7	
	35					39,5	15,5	50,1	26,1	60,8	36,8	71,5	47,5	82,2	58,1	92,8	68,8	103,5	79,5	124,8	100,8	146,2	
	40							46,6	19,2	57,3	29,9	68,0	40,5	78,6	51,2	89,3	61,9	100,0	72,6	121,3	93,9	142,7	
	45									53,8	22,9	64,5	33,6	75,1	44,3	85,8	54,9	96,5	65,6	117,8	87,0	139,2	
	50											61,0	26,7	71,6	37,3	82,3	48,0	93,0	58,7	114,3	80,0	135,7	
	55													68,1	30,4	78,8	41,1	89,5	51,7	110,8	73,1	132,2	
	60															75,3	34,1	86,0	44,8	107,3	66,1	128,6	
RP160	20	39,3	20,5	53,9	35,1	68,6	49,7	83,2	64,4	97,9	79,0	112,5	93,6	127,1	108,3	141,8	122,9	156,4	137,6	185,7	166,8	214,9	
	25	34,5	37,6	49,1	25,6	63,8	40,2	78,4	54,9	93,0	69,5	107,7	84,1	122,3	98,8	137,0	113,4	151,6	128,0	180,9	157,3	210,1	
	30			44,3	16,1	59,0	30,7	73,6	45,3	88,2	60,0	102,9	74,6	117,5	89,2	132,1	103,9	146,8	118,5	176,0	147,8	205,3	
	35					54,1	21,2	68,8	35,8	83,4	50,5	98,1	65,1	112,7	79,7	127,3	94,4	142,0	109,0	171,2	138,3	200,5	
	40							64,0	26,3	78,6	40,9	93,2	55,6	107,9	70,2	122,5	84,8	137,2	99,5	166,4	128,7	195,7	
	45									73,8	31,4	88,4	46,0	103,1	60,7	117,7	75,3	132,3	90,0	161,6	119,2	190,9	
	50											83,6	36,5	98,3	51,2	112,9	65,8	127,5	80,4	156,8	109,7	186,1	
	55														93,5	41,6	108,1	56,3	122,7	70,9	152,0	100,2	181,3
	60																103,3	46,8	117,9	61,4	147,2	90,7	176,5
RP240	20	57,2	29,8	78,5	51,1	99,8	72,4	121,1	93,7	142,4	115,0	163,7	136,3	185,0	157,6	206,3	178,9	227,6	200,2	270,2	242,8	312,8	
	25	50,2	16,0	71,5	37,3	92,8	58,6	114,1	79,9	135,4	101,2	156,7	122,5	178,0	143,8	199,3	165,1	220,6	186,4	263,2	229,0	305,8	
	30			64,5	23,5	85,8	44,8	107,1	66,1	128,4	87,4	149,7	108,7	171,0	130,0	192,3	151,3	213,6	172,6	256,2	215,2	298,8	
	35					78,8	30,9	100,1	52,2	121,4	73,5	142,7	94,8	164,0	116,1	185,3	137,4	206,6	158,7	249,2	201,3	291,8	
	40							93,1	38,4	114,4	59,7	135,7	81,0	157,0	102,3	178,3	123,6	199,6	144,9	242,2	187,5	284,8	
	45									107,4	45,8	128,7	67,1	150,0	88,4	171,3	109,7	192,6	131,0	235,2	173,6	277,8	
	50												121,7	53,3	143,0	74,6	164,3	95,9	185,6	117,2	228,2	159,8	270,8
	55														136,0	60,8	157,3	82,1	178,6	103,4	221,2	146,0	263,8
	60																150,3	68,2	171,6	89,5	214,2	132,1	256,8
RP300	20	73,7	38,4	101,1	65,9	128,6	93,3	156,0	120,8	183,4	148,2	210,9	175,6	238,3	203,1	265,8	230,5	293,2	258,0	348,1	312,9	403,0	
	25	64,6	20,6	92,1	48,0	119,5	75,5	147,0	102,9	174,4	130,4	201,9	157,8	229,3	185,3	256,8	212,7	284,2	240,1	339,1	295,0	394,0	
	30			83,0	30,2	110,5	57,6	137,9	85,1	165,4	112,5	192,8	140,0	220,3	167,4	247,7	194,9	275,2	222,3	330,1	277,2	384,9	
	35					101,5	39,8	128,9	67,2	156,4	94,7	183,8	122,1	211,2	149,6	238,7	177,0	266,1	204,5	321,0	259,4	375,9	
	40							119,9	49,4	147,3	76,8	174,8	104,3	202,2	131,7	229,7	159,2	257,1	186,6	312,0	241,5	366,9	
	45									138,3	59,0	165,7	86,4	193,2	113,9	220,6	141,3	248,1	168,8	303,0	223,7	357,9	
	50											156,7	68,6	184,2	96,1	211,6	123,5	239,0	150,9	293,9	205,8	348,8	
	55													175,1	78,2	202,6	105,7	230,0	133,1	284,9	188,0	339,8	
	60															193,5	87,8	221,0	115,3	275,9	170,2	330,8	
RP480	20	115,7	60,3	158,8	103,4	201,9	146,5	245,0	189,6	288,0	232,7	331,1	275,8	374,2	318,9	417,3	362,0	460,4	405,1	546,6	491,2	632,8	
	25	101,5	32,3	144,6	75,4	187,7	118,5	230,8	161,6	273,9	204,7	317,0	247,8	360,1	290,9	403,2	334,0	446,2	377,0	532,4	463,2	618,6	
	30			130,4	47,4	173,5	90,5	216,6	133,6	259,7	176,7	302,8	219,8	345,9	262,8	389,0	305,9	432,1	349,0	518,3	435,2	604,4	
	35					159,4	62,5	202,4	105,6	245,5	148,7	288,6	191,7	331,7	234,8	374,8	277,9	417,9	321,0	504,1	407,2	590,3	
	40							188,3	77,6	231,4	120,6	274,5	163,7	317,5	206,8	360,6	249,9	403,7	293,0	489,9	379,2	576,1	

45										217,2	92,6	260,3	135,7	303,4	178,8	346,5	221,9	389,6	265,0	475,7	351,2	561,9
50												246,1	107,7	289,2	150,8	332,3	193,9	375,4	237,0	461,6	323,2	547,8
55														275,0	122,8	318,1	165,9	361,2	209,0	447,4	295,2	533,6
60																304,0	137,9	347,1	181,0	433,2	267,2	519,4

DIAGRAMME COUPLE «SR» N.O. (Nm)



Le graphique est indicatif ; pour les couples, consultez le tableau ci-dessous.

TABLEAU COUPLE RP «SR» N.O. (Nm)

Mesure	Ressort	Air bar																				
		2 bar		2,5 bar		3 bar		3,5 bar		4 bar		4,5 bar		5 bar		5,5 bar		6 bar		7 bar		8
		90°	0°	90°	0°	90°	0°	90°	0°	90°	0°	90°	0°	90°	0°	90°	0°	90°	0°	90°	0°	90°
RP20	20	4,9	2,5	6,7	4,4	8,6	6,2	10,4	8,0	12,2	9,9	14,0	11,7	15,9	13,5	17,7	15,3	19,5	17,2	23,2	20,8	26,8
	25	4,3	1,4	6,1	3,2	8,0	5,0	9,8	6,8	11,6	8,7	13,4	10,5	15,3	12,3	17,1	14,2	18,9	16,0	22,6	19,6	26,2
	30			5,5	2,0	7,4	3,8	9,2	5,7	11,0	7,5	12,8	9,3	14,7	11,1	16,5	13,0	18,3	14,8	22,0	18,4	25,6
	35					6,8	2,6	8,6	4,5	10,4	6,3	12,2	8,1	14,1	9,9	15,9	11,8	17,7	13,6	21,4	17,3	25,0
	40							8,0	3,3	9,8	5,1	11,6	6,9	13,5	8,8	15,3	10,6	17,1	12,4	20,8	16,1	24,4
	45									9,2	3,9	11,0	5,7	12,9	7,6	14,7	9,4	16,5	11,2	20,2	14,9	23,8
	50											10,4	4,5	12,3	6,4	14,1	8,2	15,9	10,0	19,6	13,7	23,2
	55														11,7	5,2	13,5	7,0	15,3	8,8	19,0	12,5
60																12,9	5,8	14,7	7,6	18,4	11,3	22,0
RP40	20	9,3	4,8	12,8	8,3	16,3	11,8	19,8	15,3	23,3	18,8	26,7	22,3	30,2	25,7	33,7	29,2	37,2	32,7	44,1	39,7	51,1
	25	8,2	2,6	11,7	6,1	15,1	9,5	18,6	13,0	22,1	16,5	25,6	20,0	29,1	23,5	32,6	27,0	36,0	30,4	43,0	37,4	50,0
	30			10,5	3,8	14,0	7,3	17,5	10,8	21,0	14,2	24,4	17,7	27,9	21,2	31,4	24,7	34,9	28,2	41,8	35,1	48,8
	35					12,8	5,0	16,3	8,5	19,8	12,0	23,3	15,4	26,8	18,9	30,3	22,4	33,7	25,9	40,7	32,9	47,7
	40							15,2	6,2	18,7	9,7	22,1	13,2	25,6	16,7	29,1	20,1	32,6	23,6	39,5	30,6	46,5
	45									17,5	7,4	21,0	10,9	24,5	14,4	28,0	17,9	31,4	21,4	38,4	28,3	45,4
	50											19,8	8,6	23,3	12,1	26,8	15,6	30,3	19,1	37,2	26,0	44,2
	55														22,2	9,8	25,7	13,3	29,1	16,8	36,1	23,8
60																24,5	11,1	28,0	14,5	34,9	21,5	41,9
RP60	20	14,2	7,4	19,5	12,7	24,9	18,1	30,2	23,4	35,5	28,7	40,8	34,0	46,1	39,3	51,4	44,6	56,7	49,9	67,3	60,5	77,9
	25	12,5	4,0	17,8	9,3	23,1	14,6	28,4	19,9	33,7	25,2	39,0	30,5	44,3	35,8	49,7	41,2	55,0	46,5	65,6	57,1	76,2
	30			16,0	5,8	21,4	11,2	26,7	16,5	32,0	21,8	37,3	27,1	42,6	32,4	47,9	37,7	53,2	43,0	63,8	53,6	74,4

RP60	35					19,6	7,7	24,9	13,0	30,2	18,3	35,5	23,6	40,8	28,9	46,2	34,3	51,5	39,6	62,1	50,2	72,7
	40							23,2	9,6	28,5	14,9	33,8	20,2	39,1	25,5	44,4	30,8	49,7	36,1	60,3	46,7	70,9
	45									26,7	11,4	32,0	16,7	37,3	22,0	42,7	27,4	48,0	32,7	58,6	43,3	69,2
	50											30,3	13,3	35,6	18,6	40,9	23,9	46,2	29,2	56,8	39,8	67,4
	55													33,8	15,1	39,2	20,5	44,5	25,8	55,1	36,4	65,7
	60															37,4	17,0	42,7	22,3	53,3	32,9	63,9
RP80	20	20,1	10,5	27,6	18,0	35,1	25,5	42,6	33,0	50,0	40,4	57,5	47,9	65,0	55,4	72,5	62,9	80,0	70,4	95,0	85,4	110,0
	25	17,6	5,6	25,1	13,1	32,6	20,6	40,1	28,1	47,6	35,6	55,1	43,1	62,6	50,6	70,1	58,1	77,5	65,5	92,5	80,5	107,5
	30			22,6	8,2	30,1	15,7	37,6	23,2	45,1	30,7	52,6	38,2	60,1	45,7	67,6	53,2	75,1	60,7	90,1	75,7	105,0
	35					27,7	10,9	35,1	18,3	42,6	25,8	50,1	33,3	57,6	40,8	65,1	48,3	72,6	55,8	87,6	70,8	102,6
	40							32,7	13,5	40,2	21,0	47,7	28,5	55,1	35,9	62,6	43,4	70,1	50,9	85,1	65,9	100,1
	45									37,7	16,1	45,2	23,6	52,7	31,1	60,2	38,6	67,7	46,1	82,6	61,0	97,6
	50											42,7	18,7	50,2	26,2	57,7	33,7	65,2	41,2	80,2	56,2	95,2
55													47,7	21,3	55,2	28,8	62,7	36,3	77,7	51,3	92,7	
60															52,8	24,0	60,3	31,5	75,2	46,4	90,2	
RP120	20	28,7	14,9	39,3	25,6	50,0	36,3	60,7	46,9	71,3	57,6	82,0	68,3	92,7	79,0	103,4	89,6	114,0	100,3	135,4	121,7	156,7
	25	25,1	8,0	35,8	18,7	46,5	29,3	57,2	40,0	67,8	50,7	78,5	61,4	89,2	72,0	99,9	82,7	110,5	93,4	131,9	114,7	153,2
	30			32,3	11,7	43,0	22,4	53,6	33,1	64,3	43,7	75,0	54,4	85,7	65,1	96,3	75,8	107,0	86,4	128,4	107,8	149,7
	35					39,5	15,5	50,1	26,1	60,8	36,8	71,5	47,5	82,2	58,1	92,8	68,8	103,5	79,5	124,8	100,8	146,2
	40							46,6	19,2	57,3	29,9	68,0	40,5	78,6	51,2	89,3	61,9	100,0	72,6	121,3	93,9	142,7
	45									53,8	22,9	64,5	33,6	75,1	44,3	85,8	54,9	96,5	65,6	117,8	87,0	139,2
	50											61,0	26,7	71,6	37,3	82,3	48,0	93,0	58,7	114,3	80,0	135,7
	55													68,1	30,4	78,8	41,1	89,5	51,7	110,8	73,1	132,2
60															75,3	34,1	86,0	44,8	107,3	66,1	128,6	
RP160	20	39,3	20,5	53,9	35,1	68,6	49,7	83,2	64,4	97,9	79,0	112,5	93,6	127,1	108,3	141,8	122,9	156,4	137,6	185,7	166,8	214,9
	25	34,5	37,6	49,1	25,6	63,8	40,2	78,4	54,9	93,0	69,5	107,7	84,1	122,3	98,8	137,0	113,4	151,6	128,0	180,9	157,3	210,1
	30			44,3	16,1	59,0	30,7	73,6	45,3	88,2	60,0	102,9	74,6	117,5	89,2	132,1	103,9	146,8	118,5	176,0	147,8	205,3
	35					54,1	21,2	68,8	35,8	83,4	50,5	98,1	65,1	112,7	79,7	127,3	94,4	142,0	109,0	171,2	138,3	200,5
	40							64,0	26,3	78,6	40,9	93,2	55,6	107,9	70,2	122,5	84,8	137,2	99,5	166,4	128,7	195,7
	45									73,8	31,4	88,4	46,0	103,1	60,7	117,7	75,3	132,3	90,0	161,6	119,2	190,9
	50											83,6	36,5	98,3	51,2	112,9	65,8	127,5	80,4	156,8	109,7	186,1
	55													93,5	41,6	108,1	56,3	122,7	70,9	152,0	100,2	181,3
60															103,3	46,8	117,9	61,4	147,2	90,7	176,5	
RP240	20	57,2	29,8	78,5	51,1	99,8	72,4	121,1	93,7	142,4	115,0	163,7	136,3	185,0	157,6	206,3	178,9	227,6	200,2	270,2	242,8	312,8
	25	50,2	16,0	71,5	37,3	92,8	58,6	114,1	79,9	135,4	101,2	156,7	122,5	178,0	143,8	199,3	165,1	220,6	186,4	263,2	229,0	305,8
	30			64,5	23,5	85,8	44,8	107,1	66,1	128,4	87,4	149,7	108,7	171,0	130,0	192,3	151,3	213,6	172,6	256,2	215,2	298,8
	35					78,8	30,9	100,1	52,2	121,4	73,5	142,7	94,8	164,0	116,1	185,3	137,4	206,6	158,7	249,2	201,3	291,8
	40							93,1	38,4	114,4	59,7	135,7	81,0	157,0	102,3	178,3	123,6	199,6	144,9	242,2	187,5	284,8
	45									107,4	45,8	128,7	67,1	150,0	88,4	171,3	109,7	192,6	131,0	235,2	173,6	277,8
	50											121,7	53,3	143,0	74,6	164,3	95,9	185,6	117,2	228,2	159,8	270,8
	55													136,0	60,8	157,3	82,1	178,6	103,4	221,2	146,0	263,8
60															150,3	68,2	171,6	89,5	214,2	132,1	256,8	
RP300	20	73,7	38,4	101,1	65,9	128,6	93,3	156,0	120,8	183,4	148,2	210,9	175,6	238,3	203,1	265,8	230,5	293,2	258,0	348,1	312,9	403,0
	25	64,6	20,6	92,1	48,0	119,5	75,5	147,0	102,9	174,4	130,4	201,9	157,8	229,3	185,3	256,8	212,7	284,2	240,1	339,1	295,0	394,0
	30			83,0	30,2	110,5	57,6	137,9	85,1	165,4	112,5	192,8	140,0	220,3	167,4	247,7	194,9	275,2	222,3	330,1	277,2	384,9
	35					101,5	39,8	128,9	67,2	156,4	94,7	183,8	122,1	211,2	149,6	238,7	177,0	266,1	204,5	321,0	259,4	375,9
	40							119,9	49,4	147,3	76,8	174,8	104,3	202,2	131,7	229,7	159,2	257,1	186,6	312,0	241,5	366,9
	45									138,3	59,0	165,7	86,4	193,2	113,9	220,6	141,3	248,1	168,8	303,0	223,7	357,9
	50											156,7	68,6	184,2	96,1	211,6	123,5	239,0	150,9	293,9	205,8	348,8
	55													175,1	78,2	202,6	105,7	230,0	133,1	284,9	188,0	339,8
60															193,5	87,8	221,0	115,3	275,9	170,2	330,8	

RP480	20	115,7	60,3	158,8	103,4	201,9	146,5	245,0	189,6	288,0	232,7	331,1	275,8	374,2	318,9	417,3	362,0	460,4	405,1	546,6	491,2	632,8	
	25	101,5	32,3	144,6	75,4	187,7	118,5	230,8	161,6	273,9	204,7	317,0	247,8	360,1	290,9	403,2	334,0	446,2	377,0	532,4	463,2	618,6	
	30			130,4	47,4	173,5	90,5	216,6	133,6	259,7	176,7	302,8	219,8	345,9	262,8	389,0	305,9	432,1	349,0	518,3	435,2	604,4	
	35					159,4	62,5	202,4	105,6	245,5	148,7	288,6	191,7	331,7	234,8	374,8	277,9	417,9	321,0	504,1	407,2	590,3	
	40							188,3	77,6	231,4	120,6	274,5	163,7	317,5	206,8	360,6	249,9	403,7	293,0	489,9	379,2	576,1	
	45									217,2	92,6	260,3	135,7	303,4	178,8	346,5	221,9	389,6	265,0	475,7	351,2	561,9	
	50											246,1	107,7	289,2	150,8	332,3	193,9	375,4	237,0	461,6	323,2	547,8	
	55														275,0	122,8	318,1	165,9	361,2	209,0	447,4	295,2	533,6
	60															304,0	137,9	347,1	181,0	433,2	267,2	519,4	

SCHÉMA DE FONCTIONNEMENT DE L'ACTIONNEUR À SIMPLE EFFET N.F.

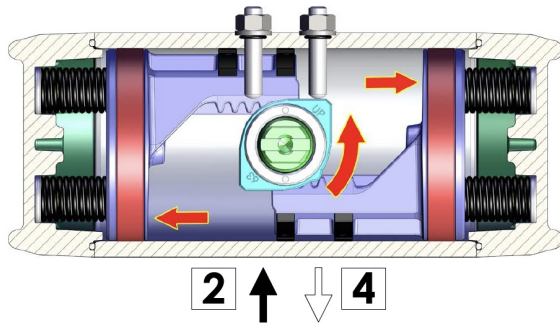
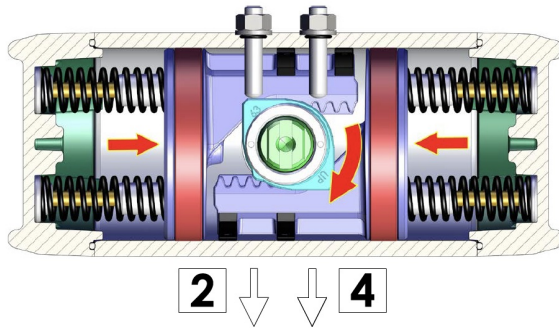


SCHÉMA DE FONCTIONNEMENT

Sans pression d'alimentation, dans la version simple effet, l'actionneur revient automatiquement à sa position de repos en effectuant une rotation de l'arbre dans le sens des aiguilles d'une montre et la position finale est celle indiquée sur le dessin. Il est conseillé de placer un filtre de petite taille sur le trou 4 afin d'empêcher la poussière ou les particules solides de pénétrer dans la chambre du cylindre sans toutefois empêcher le passage de l'air.

SCHÉMA DE FONCTIONNEMENT

En introduisant de l'air dans le trou d'alimentation 2, les pistons se déplacent vers l'extérieur en comprimant les rondelles, créant une rotation de l'arbre dans le sens inverse des aiguilles d'une montre, et la position finale est représentée dans le dessin.

SCHÉMA DE FONCTIONNEMENT DE L'ACTIONNEUR À SIMPLE EFFET N.O.

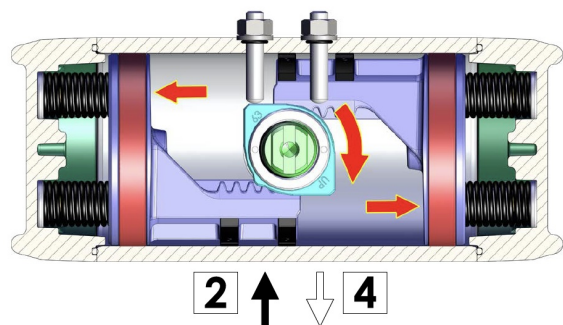
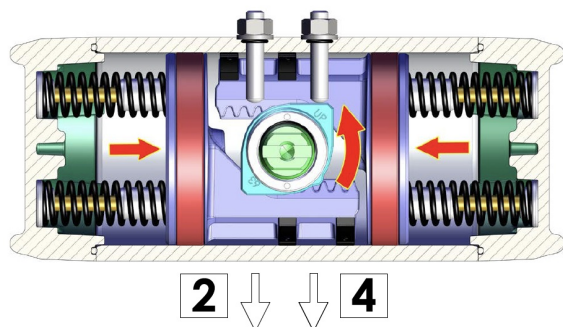


SCHÉMA DE FONCTIONNEMENT

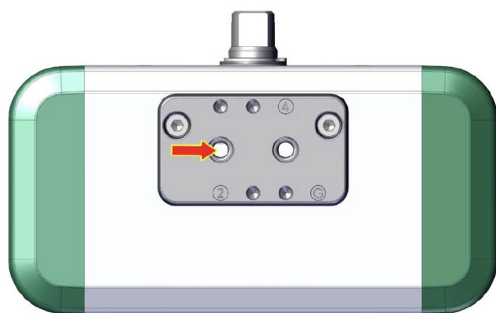
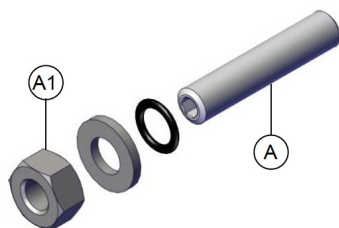
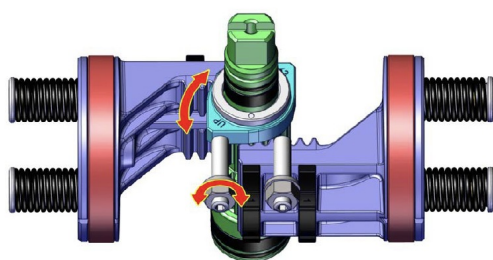
Sans pression d'alimentation, dans la version simple effet, l'actionneur revient automatiquement à sa position de repos en effectuant une rotation de l'arbre dans le sens inverse des aiguilles d'une montre et la position finale est celle indiquée sur le dessin. Il est conseillé de placer un filtre de petite taille sur le trou 4 afin d'empêcher la poussière ou les particules solides de pénétrer dans la chambre du cylindre sans toutefois empêcher le passage de l'air.

SCHÉMA DE FONCTIONNEMENT

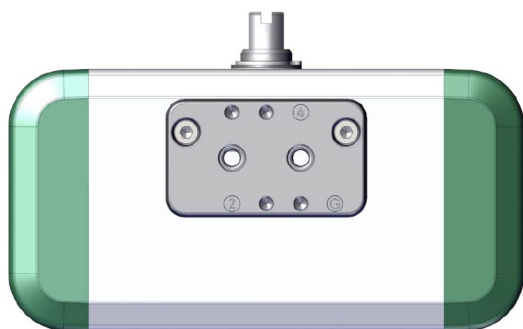
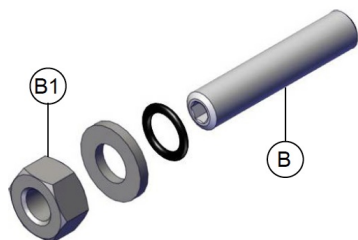
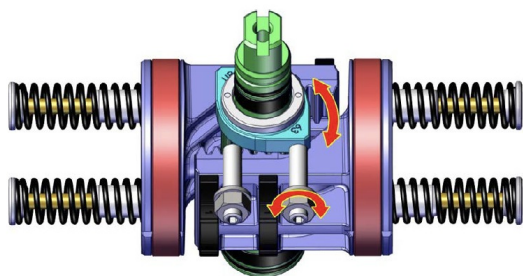
En introduisant de l'air dans le trou d'alimentation 2, les pistons se déplacent vers l'extérieur en comprimant les rondelles, créant une rotation de l'arbre dans le sens des aiguilles d'une montre, et la position finale est représentée dans le dessin.

INSTRUCTIONS POUR LE RÉGLAGE DE LA COURSE DE L'ACTIONNEUR À SIMPLE EFFET N.F.

RÉGLAGE D'OUVERTURE



RÉGLAGE DE FERMETURE



- A) Assurez-vous que le filtre soit installé sur le trou 4 et qu'il ne soit pas bloqué. Assurez-vous qu'il n'y a pas d'air sous pression dans l'actionneur (dans aucune des deux chambres).
- B) Desserrez le contre-écrou A1.
- C) Introduisez de l'air en basse pression dans le trou « 2 », la pression de l'air doit être juste suffisante pour bouger les pistons jusqu'à la fin de course.
- D) À l'aide d'une clé Allen, vis ou dévisser le goujon A pour obtenir le réglage souhaité (plage maximale de réglage $\pm 5^\circ$).
- E) Une fois le réglage souhaité obtenu, avec une clé Allen, serrez le goujon A tandis qu'avec une clé anglaise, serrez le contre-écrou A1.

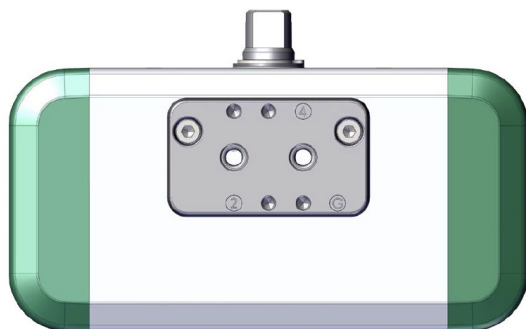
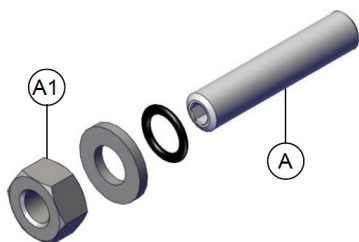
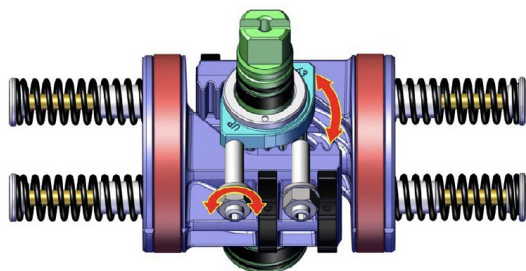
N.B. Si nécessaire, répétez les opérations jusqu'à l'obtention du réglage souhaité.

- A) Assurez-vous qu'il n'y a pas d'air sous pression dans l'actionneur (dans aucune des deux chambres).
- B) Desserrez le contre-écrou B1.
- C) À l'aide d'une clé Allen, vis ou dévisser le goujon B pour obtenir le réglage souhaité (plage maximale de réglage $\pm 5^\circ$).
- D) Une fois le réglage souhaité obtenu, avec une clé Allen, serrez le goujon B tandis qu'avec une clé anglaise, serrez le contre-écrou B1.

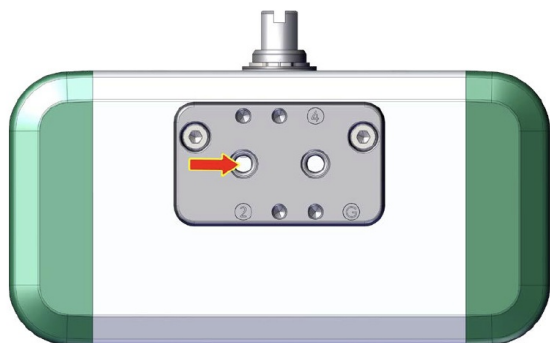
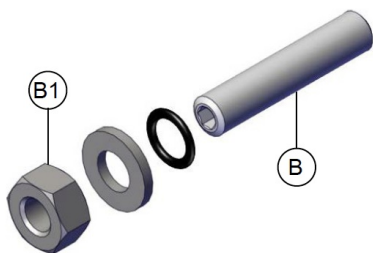
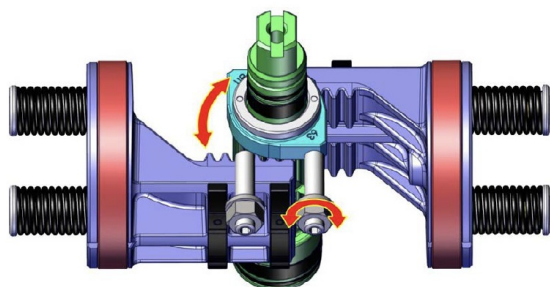
N.B. Si nécessaire, répétez les opérations jusqu'à l'obtention du réglage souhaité.

INSTRUCTIONS POUR LE RÉGLAGE DE LA COURSE DE L'ACTIONNEUR À SIMPLE EFFET N.O.

RÉGLAGE D'OUVERTURE



RÉGLAGE DE FERMETURE



- A) Assurez-vous qu'il n'y a pas d'air sous pression dans l'actionneur (dans aucune des deux chambres).
- B) Retirer l'alimentation en air.
- C) Desserrez le contre-écrou A1.
- D) À l'aide d'une clé Allen, vis ou dévissez le goujon A pour obtenir le réglage souhaité (plage maximale de réglage $\pm 5^\circ$).
- E) Une fois le réglage souhaité obtenu, avec une clé Allen, serrez le goujon A tandis qu'avec une clé anglaise, serrez le contre-écrou A1.

N.B. Si nécessaire, répétez les opérations jusqu'à l'obtention du réglage souhaité.

- A) Assurez-vous que le filtre soit installé sur le trou 4 et qu'il ne soit pas bloqué. Assurez-vous qu'il n'y a pas d'air sous pression dans l'actionneur (dans aucune des deux chambres).
- B) Desserrez le contre-écrou B1.
- C) Introduisez de l'air en baisse pression dans le trou « 2 », la pression de l'air doit être juste suffisante pour bouger les pistons jusqu'à la fin de course.
- D) À l'aide d'une clé Allen, vis ou dévisser le goujon B pour obtenir le réglage souhaité (plage maximale de réglage $\pm 5^\circ$).
- E) Une fois le réglage souhaité obtenu, avec une clé Allen, serrez le goujon B tandis qu'avec une clé anglaise, serrez le contre-écrou B1.

N.B. Si nécessaire, répétez les opérations jusqu'à l'obtention du réglage souhaité.

documents

Certificats

[ATEX - Rack & Pinion pneumatic actuators](#)

[SIL3 IEC 61508 - RP](#)

[Grado di protezione IP](#)

Manuels

[MAN81566 Attuatore RP](#)

Instructions

[APRP0521 User Manual RP](#)

Catalogues

[RP ACTUATORS](#)

